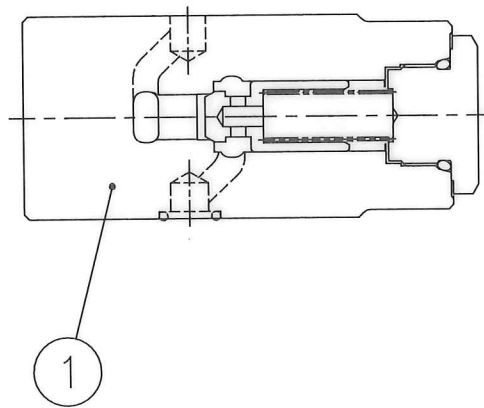
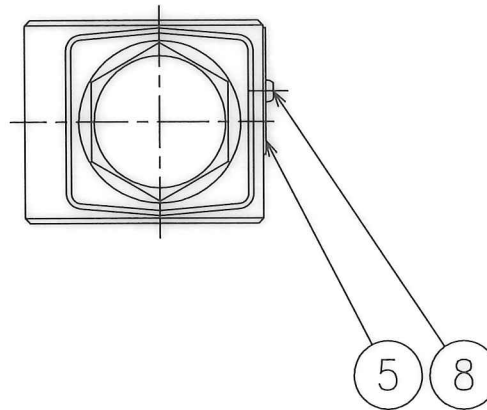


MCP-01



MCT-01

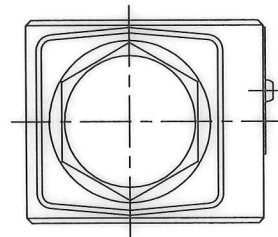


表 2 TABLE 2

MC*-01-4-70	3151-VK411639-8
MC*-01-2-70	3151-VK411638-0
MC*-01-0-70	3151-VK411637-2
モデル番号 MODEL NUMBERS	★A (④ ばね) SPRING

表 1 TABLE 1

照号 ITEM	部品番号 PART NUMBERS	部品名称 NAME OF PARTS	MCP-01 個数 Q'TY	MCT-01 個数 Q'TY	備考 REMARKS
8	RV-A-7	打込みびょう RIVET	2	2	
7	S0-NB-P9	Oリング O-RING	4	4	OR NBR-90 P9-N
6	S0-NB-P18	Oリング O-RING	1	1	OR NBR-90 P18-N
5	3151-VK310995-6 3151-VK310994-9	銘板 NAME PLATE	- 1	1 -	
4	表 2 ★A 参照 SEE ★A IN TABLE 2	ばね SPRING	1	1	
3	3110-VK410243-0	プラグ PLUG	1	1	
2	3151-VK422261-8	ポペット POPPET	1	1	
1	3151-VK112342-1 3151-VK112341-3	ボデー BODY	- 1	1 -	

70 D

SIGN	DATE	DRAWN	YUKEN KOGYO CO., LTD.	
	2018-11-12	m.g		
DATE	APPROVED	CHECKED		MODEL NO.
	J.Uehara	T.Yajima		MC _T ^P -01-※-70
REVISIONS	三角法 THIRD ANGLE PROJECTION		NAME	
			1/8 チェックモジュラー弁 1/8 CHECK MODULAR VALVES	
SYM	FILE NO.	DWG NO.		
	3151	VA327632-6-0		