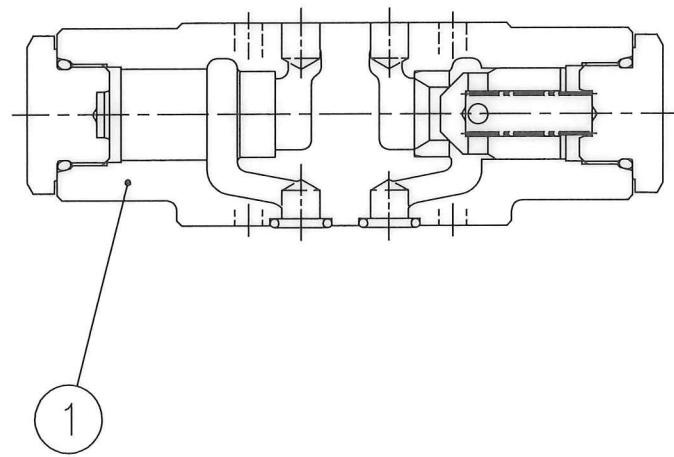
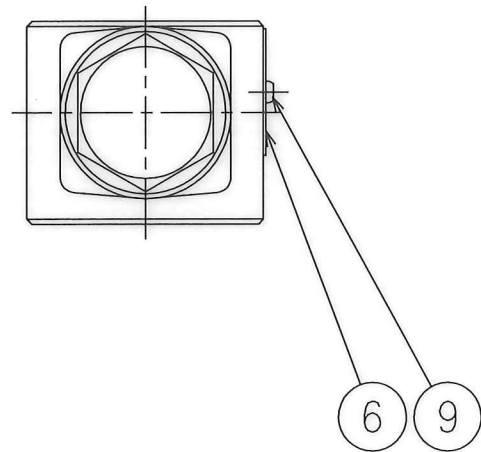
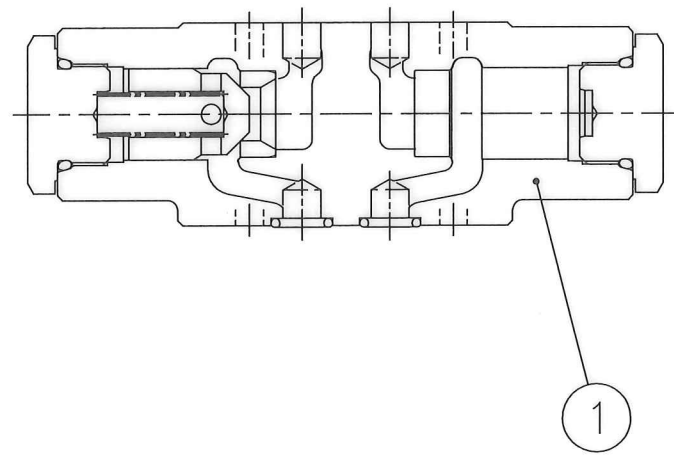
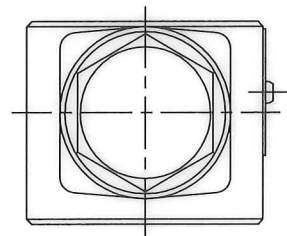


MCW-01



MCA-01



MCB-01

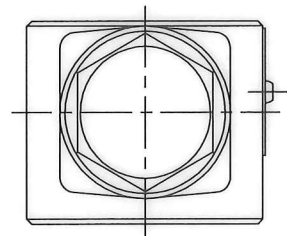


表 2 TABLE 2

MC※-01-4-70	3151-VK416560-1
MC※-01-2-70	3151-VK415955-4
MC※-01-0-70	3151-VK414840-9
モデル番号 MODEL NUMBERS	★A (⑤ ばね) SPRING

表 1 TABLE 1

照号 ITEM	部品番号 PART NUMBERS	部品名称 NAME OF PARTS	MCA-01	MCB-01	MCW-01	備考 REMARKS
			個数 Q'TY	個数 Q'TY	個数 Q'TY	
9	RV-A-7	打込みびょう RIVET	2	2	2	
8	SO-NB-P9	リング O-RING	4	4	4	OR NBR-90 P9-N
7	SO-NB-P18	リング O-RING	2	2	2	OR NBR-90 P18-N
6	3351-VK313617-3	銘板 NAME PLATE	-	-	1	
	3351-VK313247-9		-	1	-	
	3351-VK313246-1		1	-	-	
5	表 2 ★A 参照 SEE ★A IN TABLE 2	ばね SPRING	1	1	2	
4	3150-VK411314-8	プラグ PLUG	2	2	2	
3	3151-VK414839-1	ポペット POPPET	1	1	2	
2	3150-VK411313-0	シート SEAT	1	1	2	
1	3151-VK112343-9	ボデー BODY	1	1	1	

70 D

SIGN	DATE	DRAWN	YUKEN KOGYO CO., LTD.
	2018-11-12	m.g	
DATE	APPROVED	CHECKED	MODEL NO.
	J.Uehara	T.Yajima	MC <sup>A</sup> <sub>B</sub> W-01-※-70
REVISIONS	三角法 THIRD ANGLE PROJECTION		NAME
			1/8 チェックモジュラー弁 1/8 CHECK MODULAR VALVES
SYM	FILE NO.	DWG NO.	
	3151	VA327633-4-0	