

注) ポンプ取付けボルトは確実に締付けて下さい。  
締付けトルク49.8~55.0 N・m

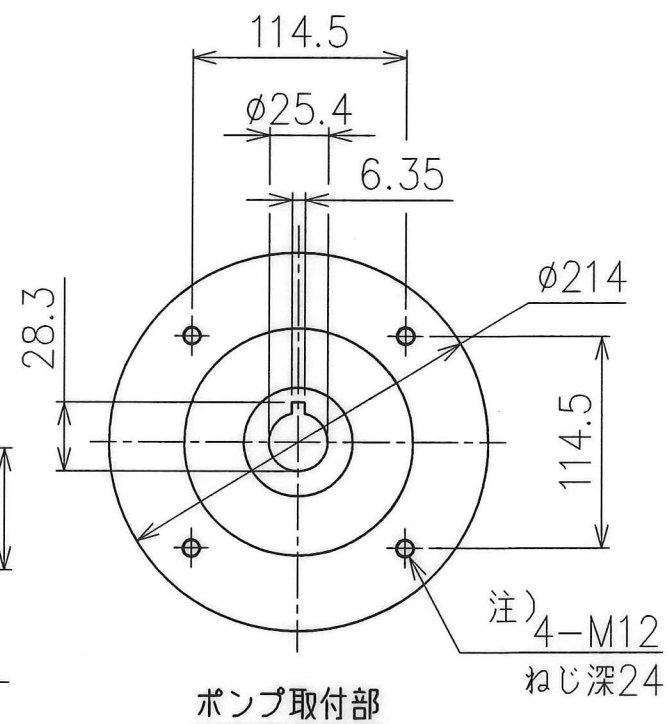
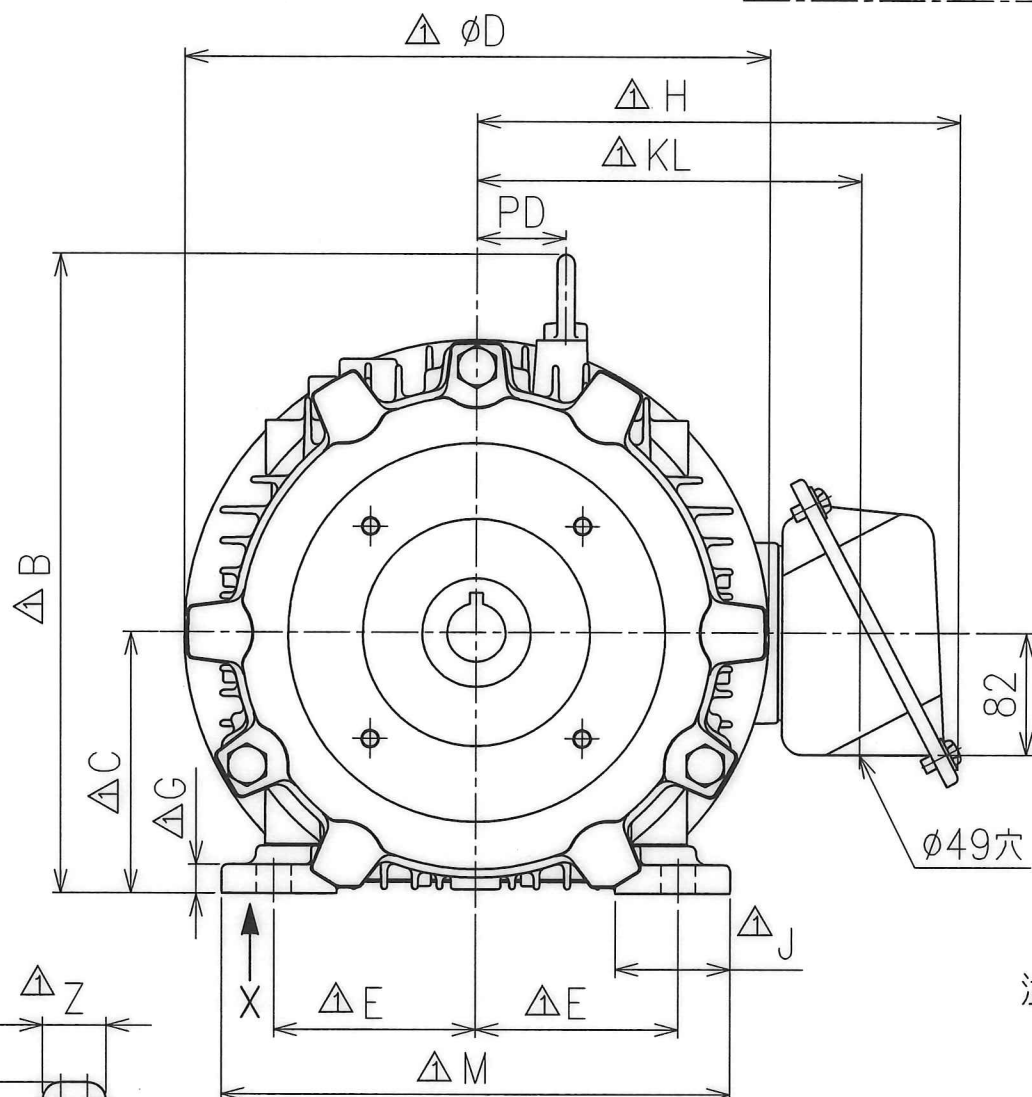
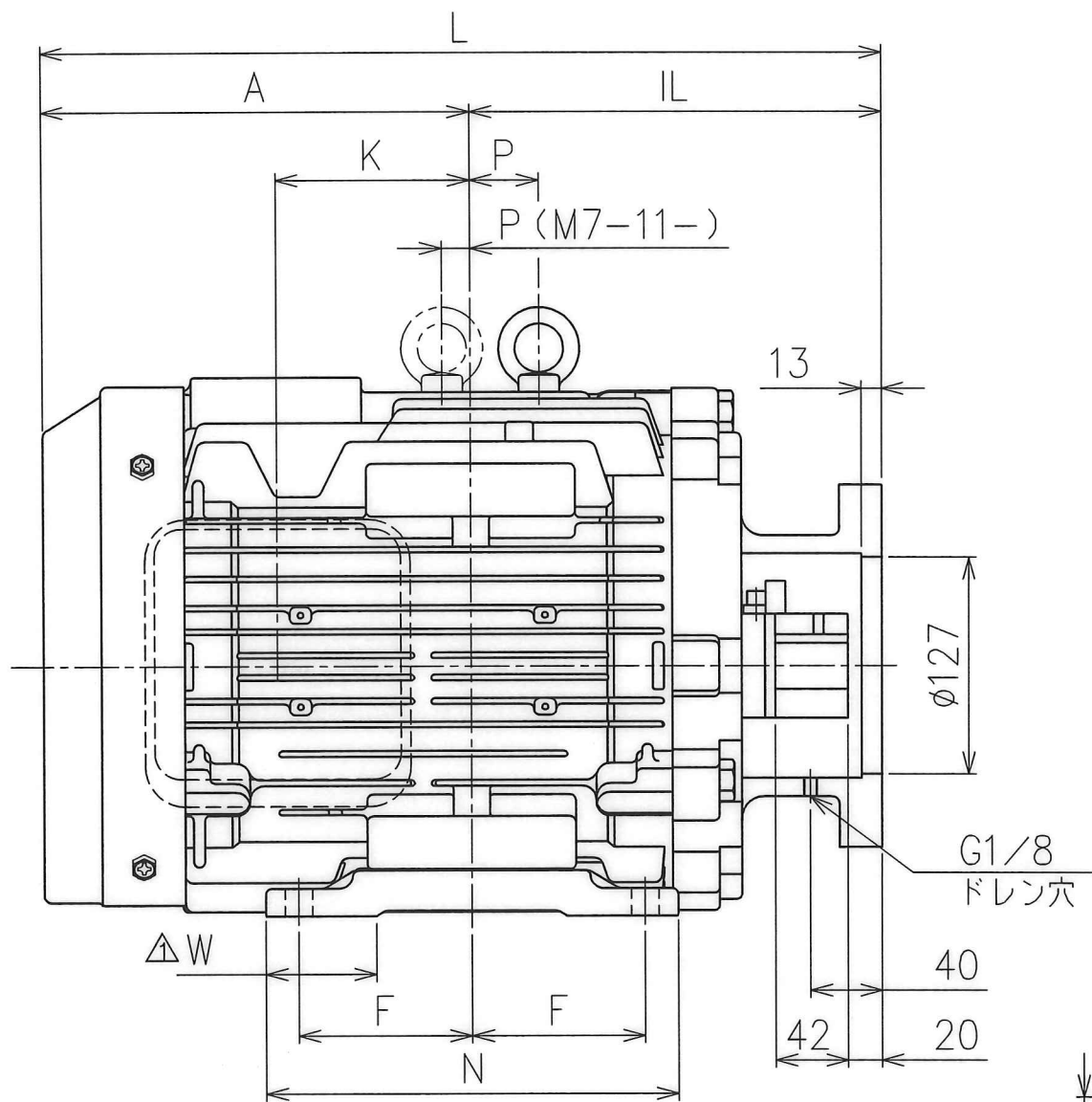
電動機容量	電動機寸法 (mm)																				質量 (kg)
	A	IL	L	B	C	D	E	F	G	H	J	K	M	N	W	KL	Z	Q1	P	PD	
7.5kW	229.5	235	464.5	323	132	285	108	89	15	395	50	104	260	213	50	333.5	14	12	26.5	56.5	77.5
11kW	290	257	547	375	160	324	127	105	18	442.5	60	126	308	250	60	381.5	18.5	14.5	2	0	114
15kW	302	279	581	375	160	324	127	127	18	442.5	60	104	308	294	60	381.5	18.5	14.5	20	0	131

M7-※-※- 7.5kW, 11kW, 15kW用 40 D

井 荒 4/7 P15-026 X14	DATE	14-12-22	DRAWN	平島	YUKEN KOGYO CO., LTD.	
	APPROVED	北村	CHECKED	林		MODEL NO.
	REVISIONS	4/7	DATE		NAME	M7形 電動機
	SYMBOL	1490 (M7)	FILE NO.		DWG NO.	PA315673-4-1 (1/3)

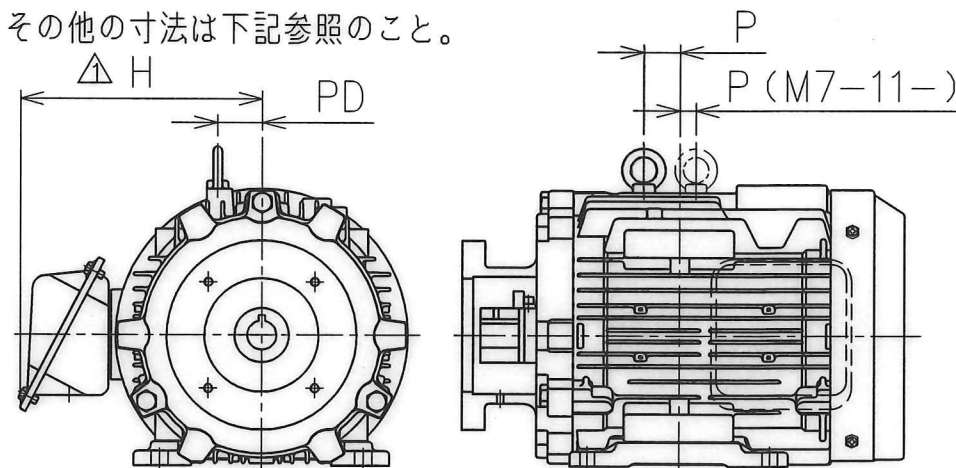
△

電動機容量	電動機寸法 (mm)																				質量 (kg)
	A	IL	L	B	C	D	E	F	G	H	J	K	M	N	W	KL	Z	Q1	P	PD	
7.5kW	229.5	235	464.5	323	132	285	108	89	15	263	50	104	260	213	50	201.5	14	12	26.5	56.5	77.5
11kW	290	257	547	365.5	160	324	127	105	18	282.5	60	126	308	250	60	221.5	18.5	14.5	2	54	114
15kW	302	279	581	365.5	160	324	127	127	18	282.5	60	104	308	294	60	221.5	18.5	14.5	20	54	131



注) ポンプ取付けボルトは確実に締付けて下さい。  
締付けトルク49.8~55.0 N・m

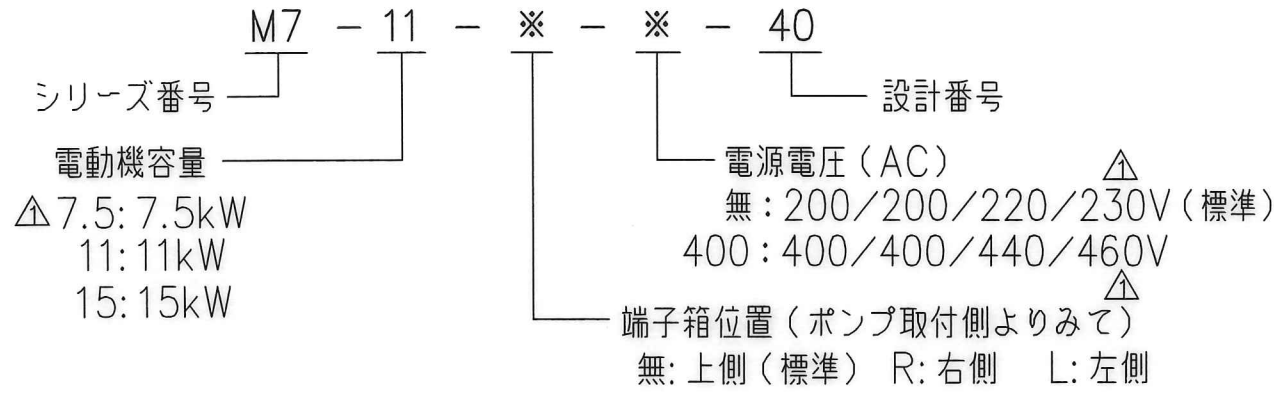
M7-※-L-※- 端子箱位置：左  
その他の寸法は下記参照のこと。



M7-※-R-※- 7.5kW,11kW, 15kW用 40 D

井 号 4/7	SIGN	DATE	DRAWN	YUKEN KOGYO CO., LTD.
		APPROVED	CHECKED	
P15-026	REVISIONS	三角法 THIRD ANGLE PROJECTION		NAME M7形 電動機
		FILE NO. 1490 (M7)	DWG NO. PA315673-4-1	(2/3)

モデル番号構成



電動機仕様 全閉防沫・外被表面冷却自力形 (IP44、IC411、IEC60034-1対応)

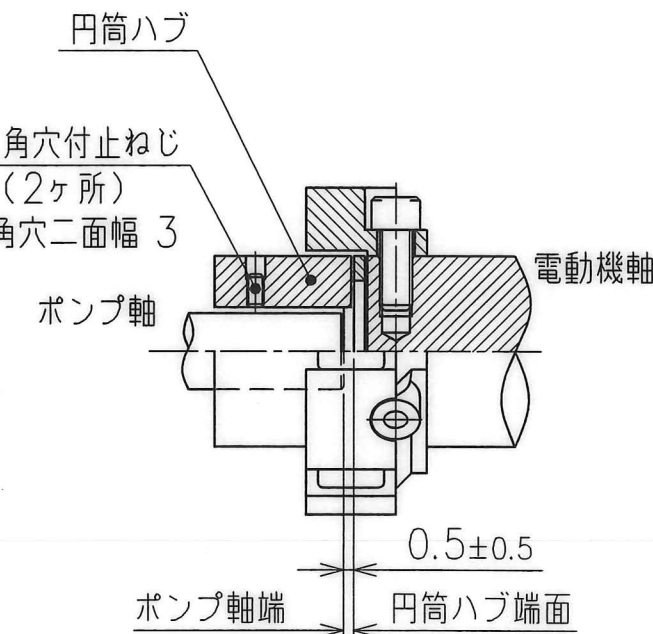
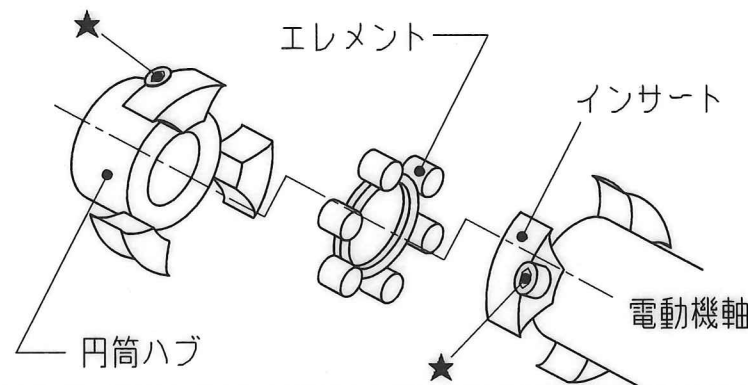
電源電圧・周波数

区分	モデル番号	電源電圧 AC V	周波数 Hz
標準	M7-**-	△ 200/200/220/230	△ 50/60/60/60
準標準	M7-**-R	△ 400/400/440/460	
	M7-**-L		
	M7-**-400-		
	M7-**-R-400-		
	M7-**-L-400-		

耐熱クラス: F種 極数: 4極

●ポンプの取付け

- △ 1. ポンプ軸に円筒ハブを取付け、右図に示す位置に位置決め後、円筒ハブねじ部にロックタイト242相当 (中強度) を塗布し、六角穴付止めねじ (2本) で固定する。  
締付けトルク: 4.8~7.0 N・m
2. ポンプ軸の円筒ハブにエレメントを取り付ける。
3. 電動機軸のインサートとポンプ側のエレメントがかみ合うようにして、ポンプを電動機に組付ける。
4. 平座金を取付けた六角ボルト (4本) により、ポンプを固定する。  
締付けトルク: 49.8~55.0 N・m



注) あらかじめ、円筒ハブとインサート、および電動機軸とインサートは、位置調整を行った後に六角穴付きボルト (★印) で固定してあります。六角穴付きボルト (★印) は、緩めないようにしてください。

△ 定格電流・回転速度・始動電流

容量-極数 kW P	電圧-周波数 V Hz	定格電流 A	回転速度 r/min	始動電流 A	容量-極数 kW P	電圧-周波数 V Hz	定格電流 A	回転速度 r/min	始動電流 A		
7.5-4P	200-50	30.8	1460	264	15-4P	200-50	58.8	1470	484		
	200-60	28.6	1755	218		200-60	55.6	1760	408		
	220-60	27.4	1765	240		220-60	52.0	1770	449		
	230-60	26.6	1770	251		230-60	50.6	1775	469		
	400-50	15.4	1460	132		400-50	29.4	1470	242		
	400-60	14.3	1755	109		400-60	27.8	1760	204		
	440-60	13.7	1765	120		440-60	26.0	1770	224		
	460-60	13.3	1770	125		460-60	25.3	1775	235		
	11-4P	200-50	46.0	1475		365					
		200-60	42.0	1770		302					
220-60		40.0	1775	332							
230-60		39.4	1775	347							
400-50		23.0	1475	183							
400-60		21.0	1770	151							
440-60		20.0	1775	166							
	460-60	19.7	1775	174							

●適用ポンプ

下記A3Hシリーズ可変ピストンポンプが直接取付けられます。  
A3H37

●付属品 (A3Hシリーズ可変ピストンポンプ用)

- 六角ボルト M12×30ℓ 4本
- 平座金 M12用 4個
- カップリング 1490-PK313939-1 1個

●周囲環境

設置場所: 屋内  
 温度: -20~40℃  
 湿度: 相対湿度100%以下、結露のないこと。  
 標高: 1000m以下  
 腐食性および、爆発性ガス・蒸気のないこと。

7.5kW, 11kW, 15kW用

40 D

YUKEN KOGYO CO., LTD.	DATE	DRAWN
MODEL NO. M7-**-**-**-40	APPROVED	CHECKED
NAME M7形 電動機	三角法 THIRD ANGLE PROJECTION	
M7 ELECTRIC MOTOR	FILE NO. 1490 (M7)	DWG NO. PA315673-4-2 (3/3)