

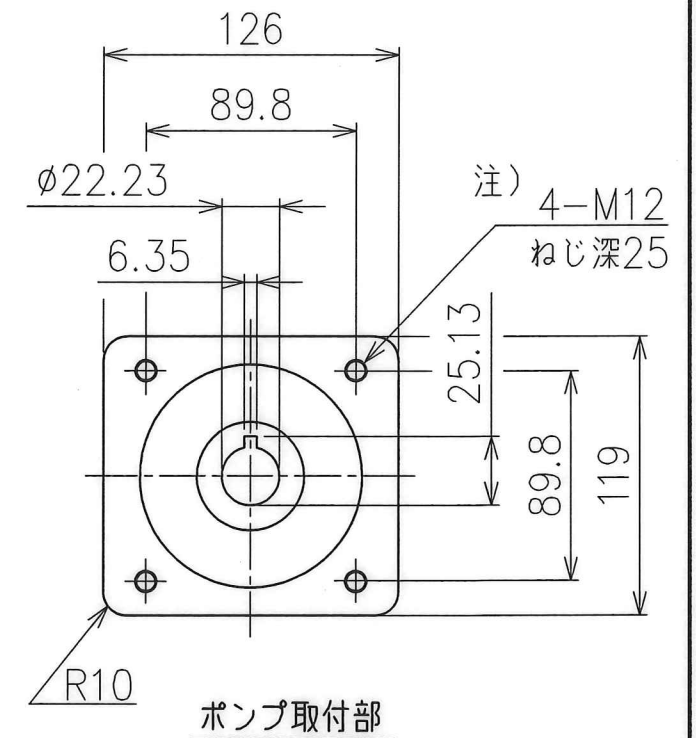
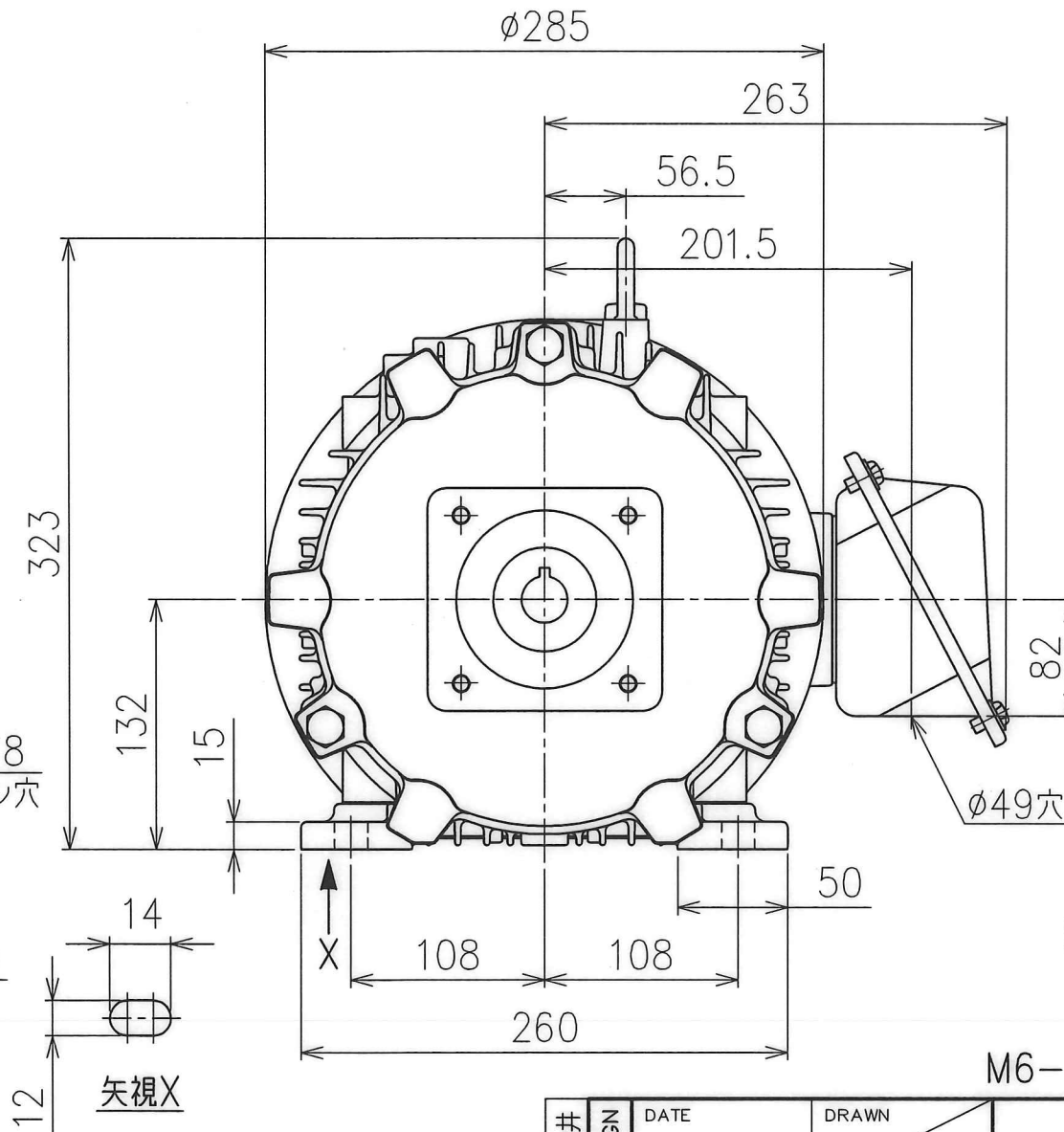
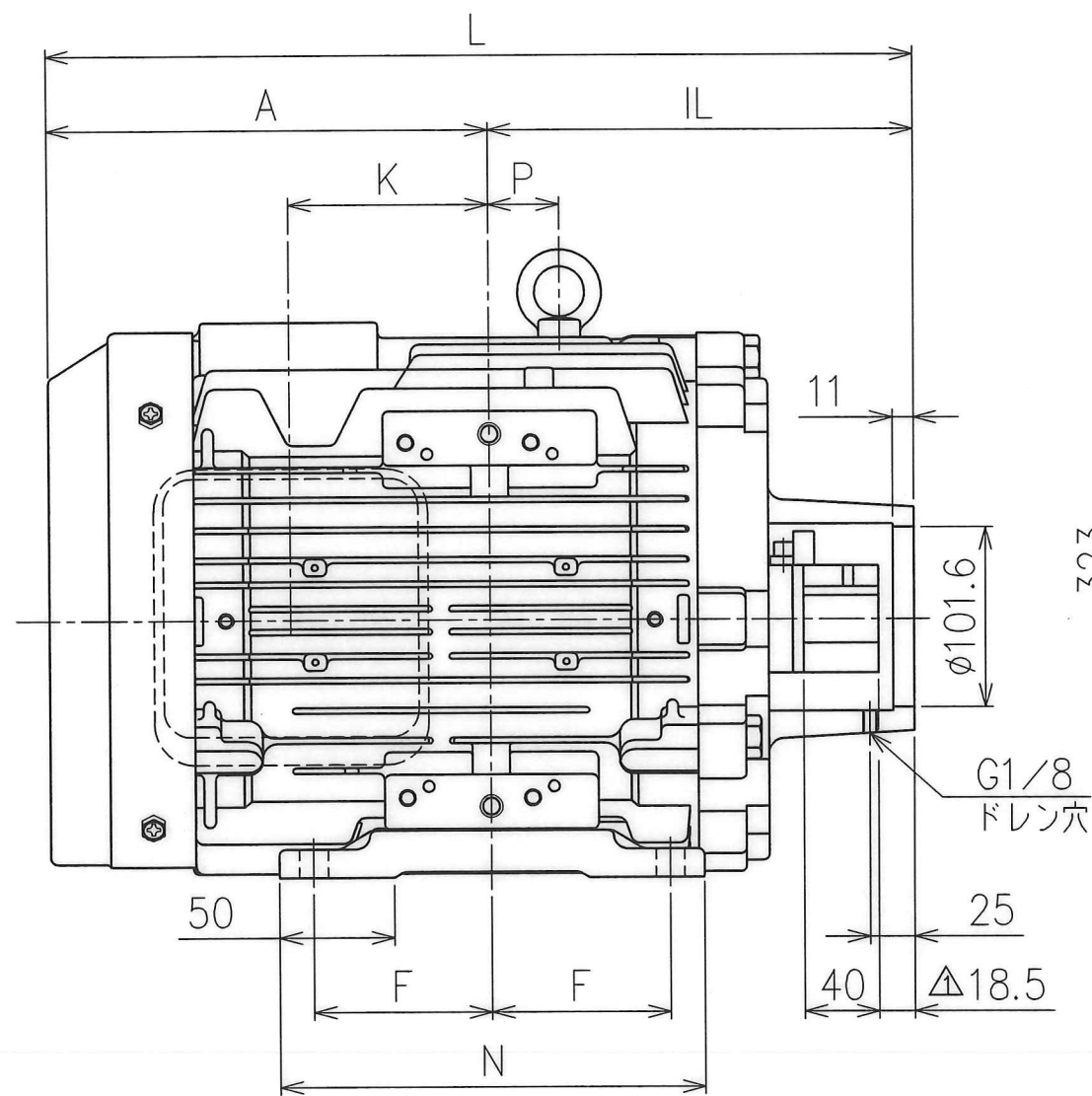
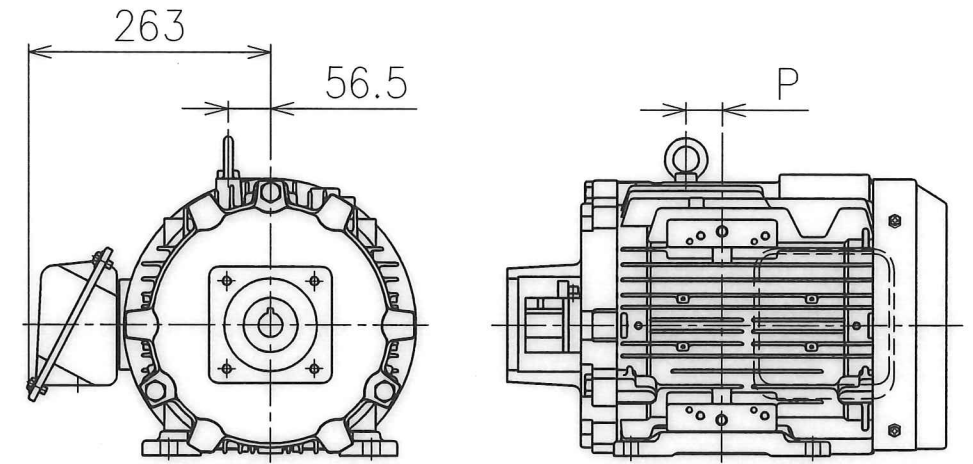
注) ポンプ取付けボルトは確実に締付けて下さい。
締付けトルク49.8~55.0N・m

電動機容量	電動機寸法							質量 (kg)
	A	IL	F	K	L	N	P	
5.5kW	△210.5	235	70	85	△445.5	175	45.5	△ 68
7.5kW	229.5	△235	89	104	△464.5	213	26.5	△ 76

荒井 4/3 P15-025 4x7	DATE	14-12-08	DRAWN	荒井	YUKEN KOGYO CO., LTD.	
	APPROVED	北村	CHECKED	安田		MODEL NO.
	REVISIONS	三角法 THIRD ANGLE PROJECTION			NAME	M6形 電動機
	SYM	FILE NO.	1490 (M6)		DWG NO.	PA315677-5-1 (1/3)

M6-※-※- 5.5kW,7.5kW用 40 D

M6-※-L-※- (端子箱位置:左) その他の寸法は下記参照のこと。



注) ポンプ取付けボルトは確実に締付けて下さい。
締付けトルク49.8~55.0N・m

M6-※-R-※- 5.5kW,7.5kW用 40 D

電動機容量	電動機寸法							質量 (kg)
	A	IL	F	K	L	N	P	
5.5kW	△210.5	235	70	85	△445.5	175	45.5	△68
7.5kW	229.5	△235	89	104	△464.5	213	26.5	△76

井 規 4/3	SIGN	DATE	DRAWN	YUKEN KOGYO CO., LTD.
		APPROVED	CHECKED	
PI5-025	REVISIONS	DATE		NAME M6形 電動機
		DATE		M6 ELECTRIC MOTOR
△X7	SYM	FILE NO. 1490 (M6)		DWG NO. PA315677-5-1 (2/3)
		DATE		

