

注) ポンプ取付けボルトは確実に締付けて下さい。
締付けトルク28.3~31.3N・m

電動機容量	電動機寸法 (mm)							質量 (kg)
	A	IL	F	K	L	N	P	
5.5kW	210.5△	220	70	85	430.5△	175	45.5	63 △
7.5kW	229.5	239	89	104	468.5	213	26.5	74 △

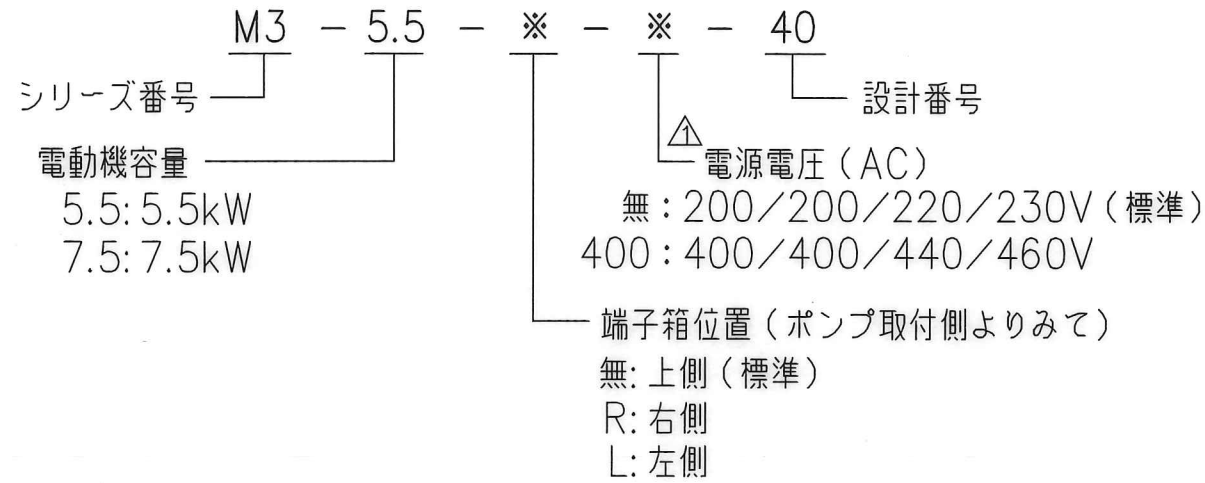
M3-※-※-

5.5kW, 7.5kW用

40 D

西崎 3/30 15-022	DATE	14-12-22	DRAWN	平島	YUKEN KOGYO CO., LTD.	
	APPROVED	北村	CHECKED	林	MODEL NO.	M3-※-※-40
	REVISIONS	三角法	THIRD ANGLE PROJECTION	NAME M3形 電動機		
	FILE NO.	1490 (M3)		M3 ELECTRIC MOTOR		
				DWG NO.	PA315670-0-1 (1/3)	

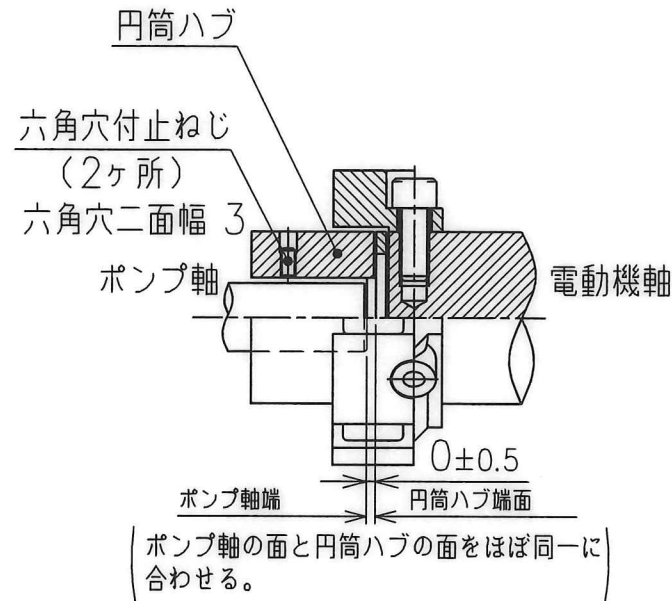
モデル番号構成



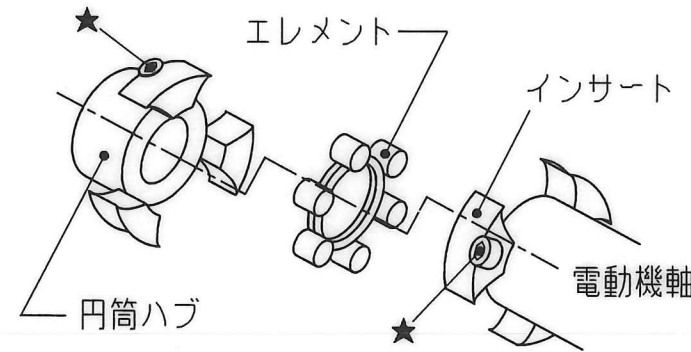
△ 定格電流・回転速度・始動電流

容量-極数 kW P	電圧-周波数 V Hz	定格電流 A	回転速度 r/min	始動電流 A
5.5-4P	200-50	23.4	1465	200
	200-60	21.4	1760	166
	220-60	20.6	1765	183
	230-60	20.4	1770	191
	400-50	11.7	1465	100
	400-60	10.7	1760	83.0
7.5-4P	440-60	10.3	1765	91.3
	460-60	10.2	1770	95.5
	200-50	30.8	1460	264
	200-60	28.6	1755	218
	220-60	27.4	1765	240
	230-60	26.6	1770	251
	400-50	15.4	1460	132
	400-60	14.3	1755	109
440-60	13.7	1765	120	
460-60	13.3	1770	125	

- ポンプの取付け
- △ 1. ポンプ軸に円筒ハブを取付け、右図に示す位置に位置決め後、円筒ハブねじ部にロックタイト242相当(中強度)を塗布し、六角穴付止めねじ(2本)で固定する。
締付けトルク: 4.8~7.0 N・m
 2. ポンプ軸の円筒ハブにエレメントを取り付ける。
 3. 電動機軸のインサートとポンプ側のエレメントがかみ合うようにして、ポンプを電動機に組付ける。
 4. 平座金を取付けた六角ボルト(2本)により、ポンプを固定する。
締付けトルク: 28.3~31.3 N・m



注) あらかじめ、円筒ハブとインサート、および電動機軸とインサートは、位置調整を行った後に六角穴付きボルト(★印)で固定してあります。六角穴付きボルト(★印)は、緩めないようにしてください。



△ 電動機仕様 全閉防沫・外被表面冷却自力形 (IP44、IC411、IEC60034-1対応)

電源電圧・周波数

区分	モデル番号	電源電圧 AC V	周波数 Hz
標準	M3-※-	200/200/220/230	50/60/60/60
準標準	M3-※-R		
	M3-※-L		
	M3-※-400-	400/400/440/460	
	M3-※-R-400-		
M3-※-L-400-			

耐熱クラス: F種 極数: 4極

● 適用ポンプ

下記A/ARシリーズ可変ピストンポンプが直接取付けられます。

- A10, A16, A22
- AR16, AR22
- A※16, A※22
- A16R1, A22R1

なお、PV2R1-※-F-※※※-4※との取付については、別途お問い合わせください。

● 付属品 (A/ARシリーズ可変ピストンポンプ用)

- 六角ボルト M10×25Q 2本
- 平座金 M10用 2個
- カップリング 1490-PK313763-5 1個

● 周囲環境

設置場所: 屋内
 温度: -20~40℃
 湿度: 相対湿度100%以下、結露のないこと。
 標高: 1000m以下
 腐食性および、爆発性ガス・蒸気のないこと。

5.5kW, 7.5kW用 40 D

江崎 7/2 7/2 P15-064 P15-022 X3 SYM	SIGN DATE DATE REVISIONS DATE	DATE	DRAWN	YUKEN KOGYO CO., LTD.
		APPROVED	CHECKED	
		三角法 THIRD ANGLE PROJECTION		NAME M3形 電動機
		FILE NO. 1490 (M3)	DWG NO. PA315670-0-2 (3/3)	