

注) ポンプ取付けボルトは確実に締付けて下さい。  
締付けトルク49.8~55.0 N・m

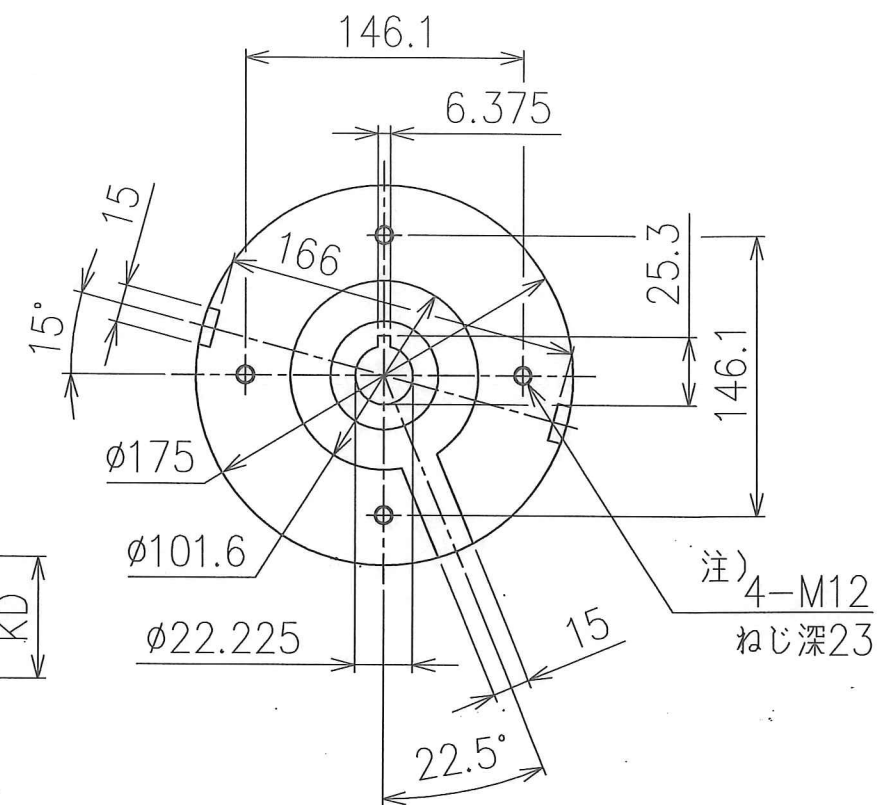
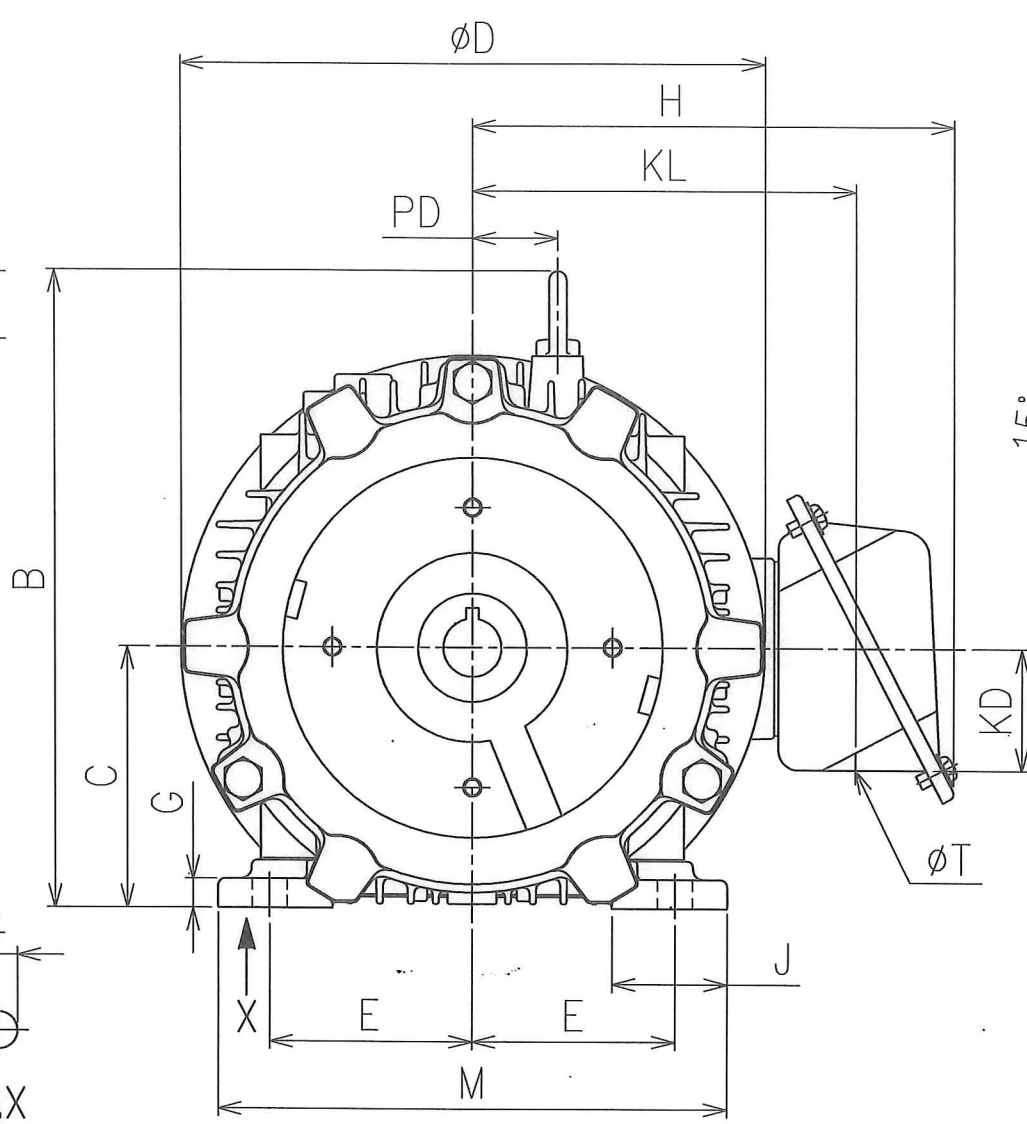
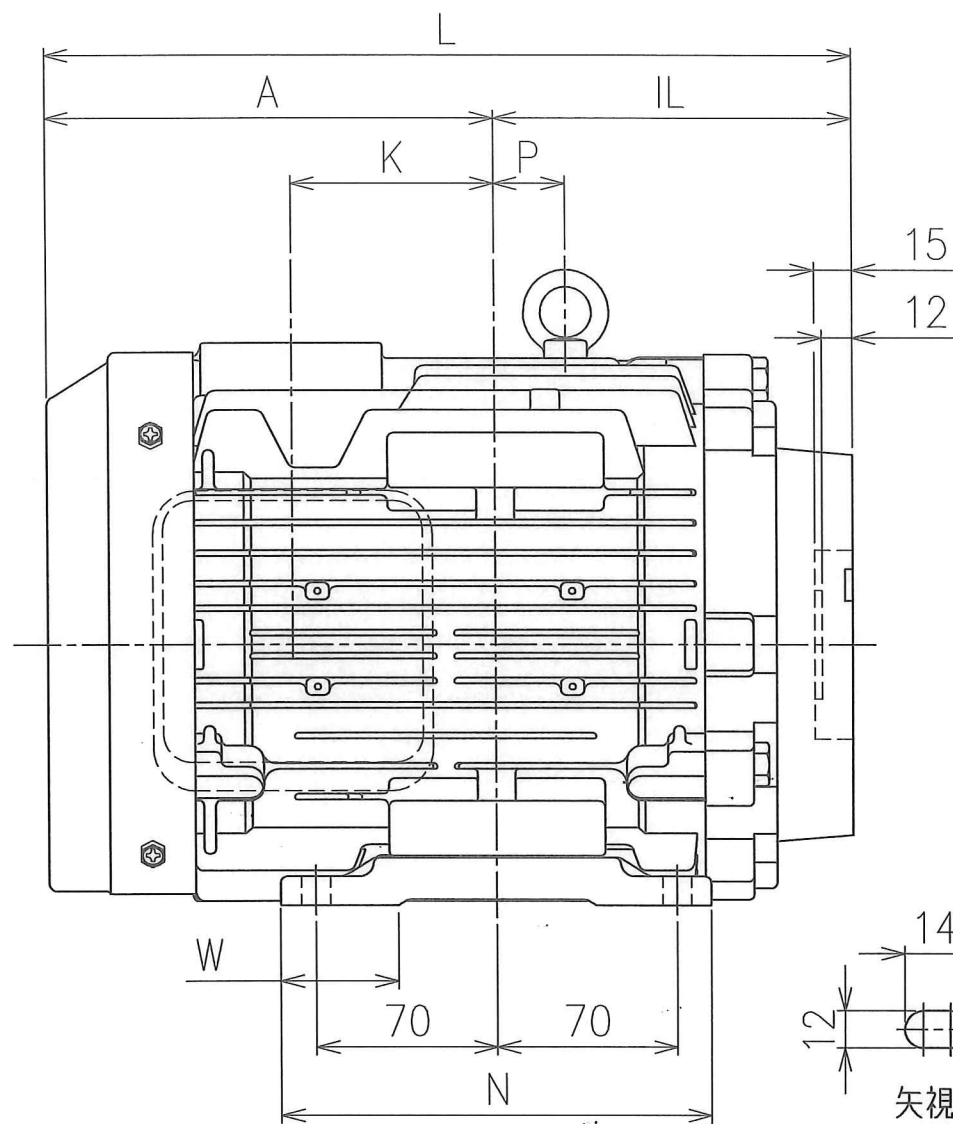
電動機容量	電動機寸法 (mm)																			質量 (kg)
	A	IL	B	C	D	E	G	H	J	K	M	N	KL	KD	W	L	P	PD	T	
3.7kW	186	143.5	271.5	112	243	95	12	298.5	40	95	220	168	263.5	42	44	329.5	0	47	27	41 $\Delta$
5.5kW	210.5	163.5	323	132	285	108	15	395	50	85	260	175	333.5	82	50	374	45.5	56.5	49	62
7.5kW	261	163.5	323	132	285	108	15	395	50	85	260	175	333.5	82	50	424.5	45.5	56.5	49	75

M2-※-※-

3.7~7.5kW用

40 D

西崎 3/30 15-022 X1 SYM	DATE	14-12-22	DRAWN	平島	YUKEN KOGYO CO., LTD.	
	APPROVED	北村	CHECKED	林	MODEL NO.	M2-※-※-40
	三角法 THIRD ANGLE PROJECTION				NAME	M2形 電動機
	FILE NO.	1490 (M2)				DWG NO.

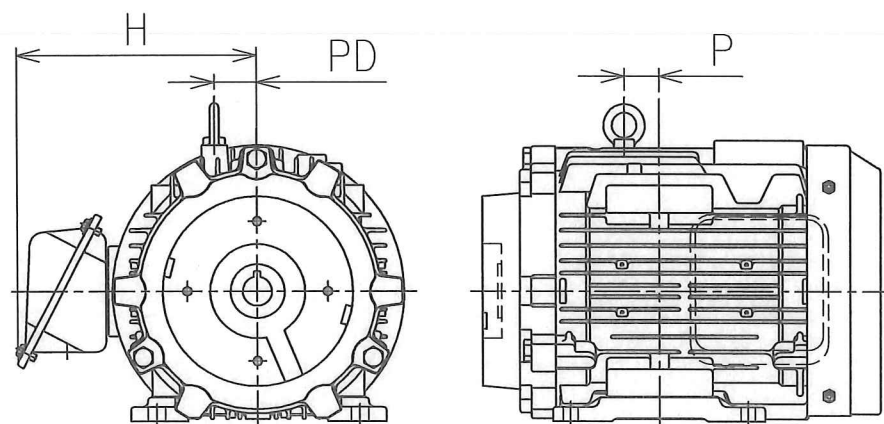


ポンプ取付部

注) ポンプ取付けボルトは確実に締付けて下さい。  
締付けトルク49.8~55.0 N・m

電動機容量	電動機寸法 (mm)																			質量 (kg)
	A	IL	B	C	D	E	G	H	J	K	M	N	KL	KD	W	L	P	PD	T	
3.7kW	186	143.5	271.5	112	243	95	12	186.5	40	95	220	168	151.5	42	44	329.5	0	47	27	41 $\Delta$
5.5kW	210.5	163.5	323	132	285	108	15	263	50	85	260	175	201.5	82	50	374	45.5	56.5	49	62
7.5kW	261	163.5	323	132	285	108	15	263	50	85	260	175	201.5	82	50	424.5	45.5	56.5	49	75

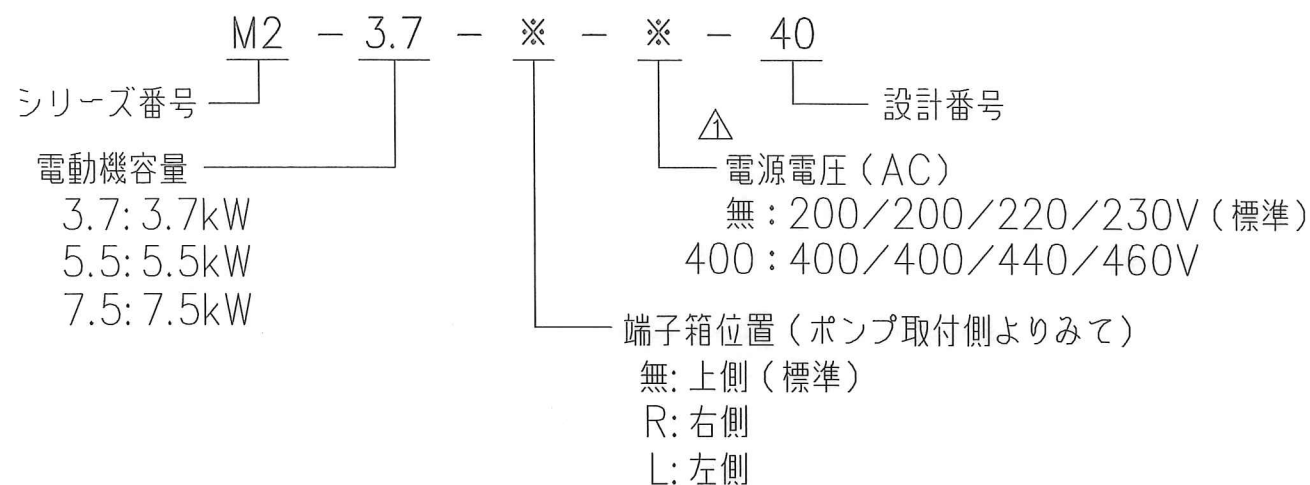
M2-※-L-※- 端子箱位置：左  
その他の寸法は上記参照のこと。



M2-※-R-※- 3.7~7.5kW用 40 D

西崎 3/30 P15-022 X1	SYN	DATE	DRAWN	YUKEN KOGYO CO., LTD.	
	REVISIONS	APPROVED	CHECKED	MODEL NO.	M2-※-R-L-※-40
	DATE	三角法 THIRD ANGLE PROJECTION		NAME	M2形 電動機
	FILE NO.	1490 (M2)		DWG NO.	M2 ELECTRIC MOTOR
				PA315669-2-1 (2/3)	

モデル番号構成



△ 電動機仕様 全閉防沫・外被表面冷却自力形 (IP44、IC411、IEC60034-1対応)

電源電圧・周波数

区分	モデル番号	電源電圧 AC V	周波数 Hz
標準	M2-※ -	200/200/220/230	50/60/60/60
準標準	M2-※-R -		
	M2-※-L -		
	M2-※ -400-	400/400/440/460	
	M2-※-R-400-		
M2-※-L-400-			

耐熱クラス: F種 極数: 4極

●適用ポンプ

下記Aシリーズ可変ピストンポンプが直接取付けられます。

A37

なお、PV2R2-※-F-※※※-4※15との取付については、別途お問い合わせください。

●付属品 (Aシリーズ可変ピストンポンプ用)

六角ボルト M12×30ℓ 2本  
平座金 M12用 2個

●周囲環境

設置場所: 屋内  
温度: -20~40℃  
湿度: 相対湿度100%以下、結露のないこと。  
標高: 1000m以下  
腐食性および、爆発性ガス・蒸気のないこと。

△ 定格電流・回転速度・始動電流

容量-極数 kW P	電圧-周波数 V Hz	定格電流 A	回転速度 r/min	始動電流 A
3.7-4P	200-50	15.6	1460	134
	200-60	14.6	1755	118
	220-60	13.8	1765	130
	230-60	13.6	1765	136
	400-50	7.80	1460	67.0
	400-60	7.30	1755	59.0
	440-60	6.90	1765	64.9
	460-60	6.80	1765	67.9
5.5-4P	200-50	23.4	1465	200
	200-60	21.4	1760	166
	220-60	20.6	1765	183
	230-60	20.4	1770	191
	400-50	11.7	1465	100
	400-60	10.7	1760	83.0
	440-60	10.3	1765	91.3
	460-60	10.2	1770	95.5
7.5-4P	200-50	30.8	1460	264
	200-60	28.6	1755	218
	220-60	27.4	1765	240
	230-60	26.6	1770	251
	400-50	15.4	1460	132
	400-60	14.3	1755	109
	440-60	13.7	1765	120
	460-60	13.3	1770	125

3.7~7.5kW用 40 D

西崎 3/30 P15-022 △x3	SIGN	DATE	DRAWN	YUKEN KOGYO CO., LTD.	
	DATE	APPROVED	CHECKED	MODEL NO.	M2-※-※-※-40
	REVISIONS	三角法 THIRD ANGLE PROJECTION		NAME	M2形 電動機
	SYM	FILE NO.	DWG NO.	M2 ELECTRIC MOTOR	
		1490 (M2)		PA315669-2-1	(3/3)