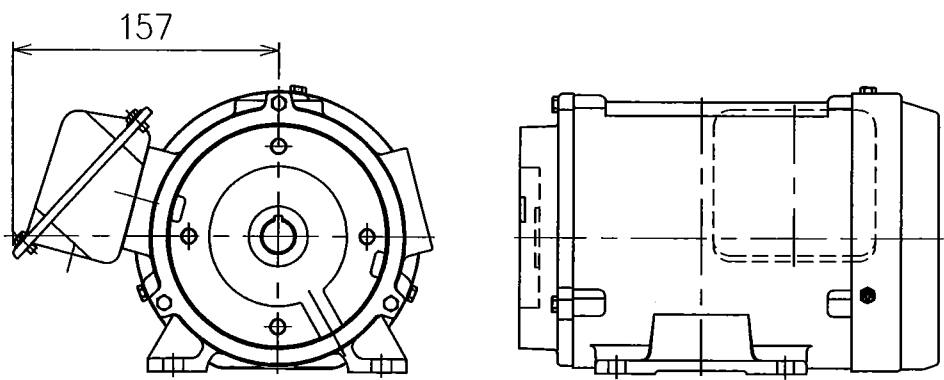


ポンプ取付部
 注) ポンプ取付ボルトは確実に締付けてください。
 締付けトルク28.3~31.3N・m

M1-0.75-R-※-

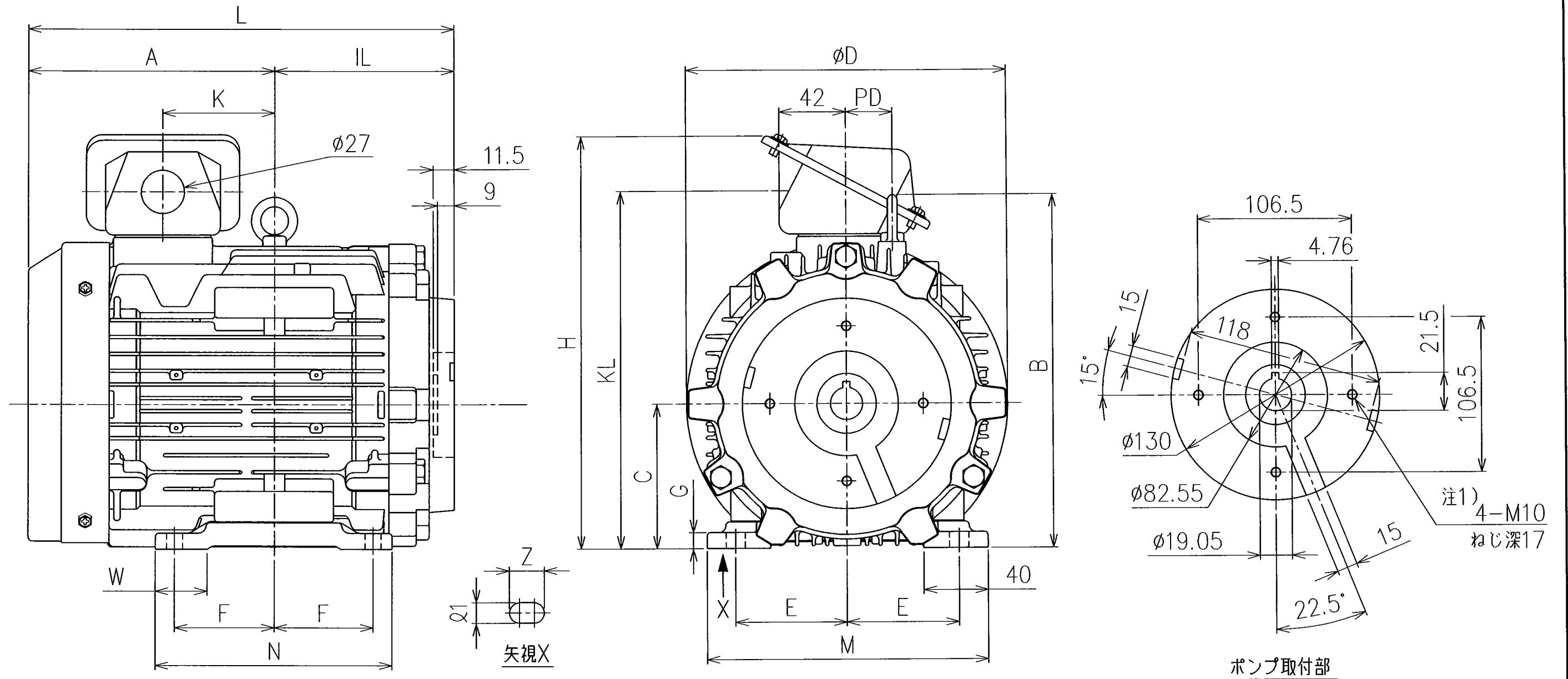
M1-0.75-L-※- 端子箱位置：左
 その他の寸法は上記参照のこと。



質量：16kg 尺度：1/2.5

0.75kW用 41 D

SYM REVISIONS	DATE	DRAWN	YUKEN KOGYO CO., LTD.	
	20-11-18	稲葉	MODEL NO.	M1-0.75-R-※-41
	APPROVED	CHECKED	NAME	M1形 電動機
	寺沢	安田	M1 ELECTRIC MOTOR	
	FILE NO.	DWG NO.	PA316047-0-0 (1/5)	
	1490 (M1)			



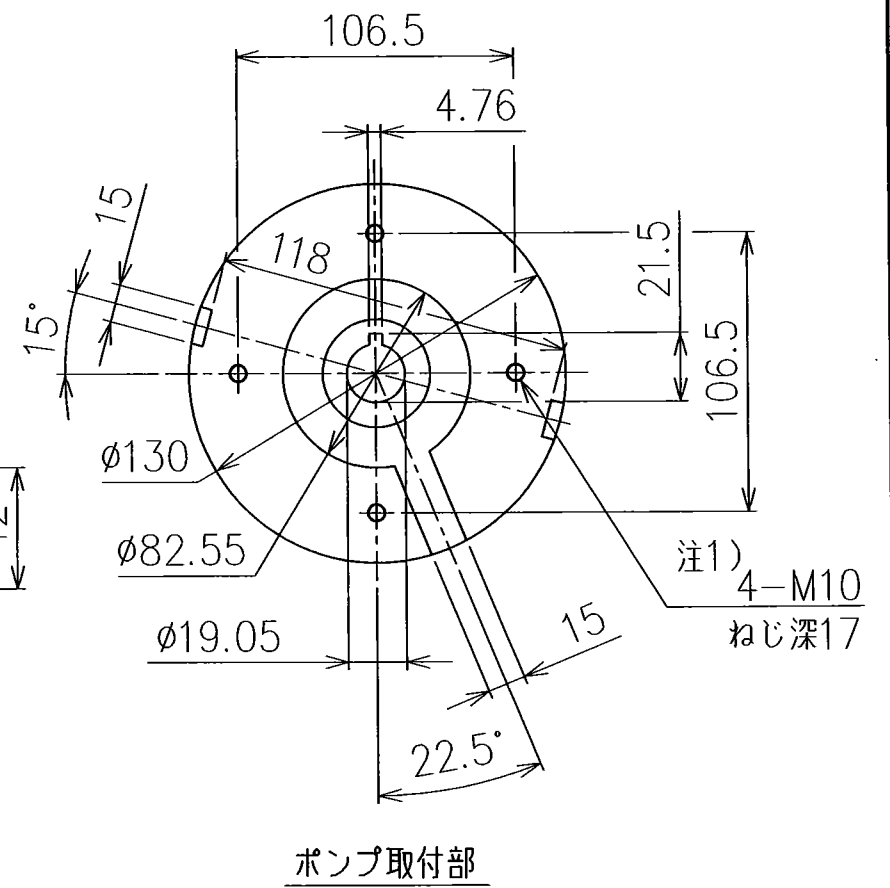
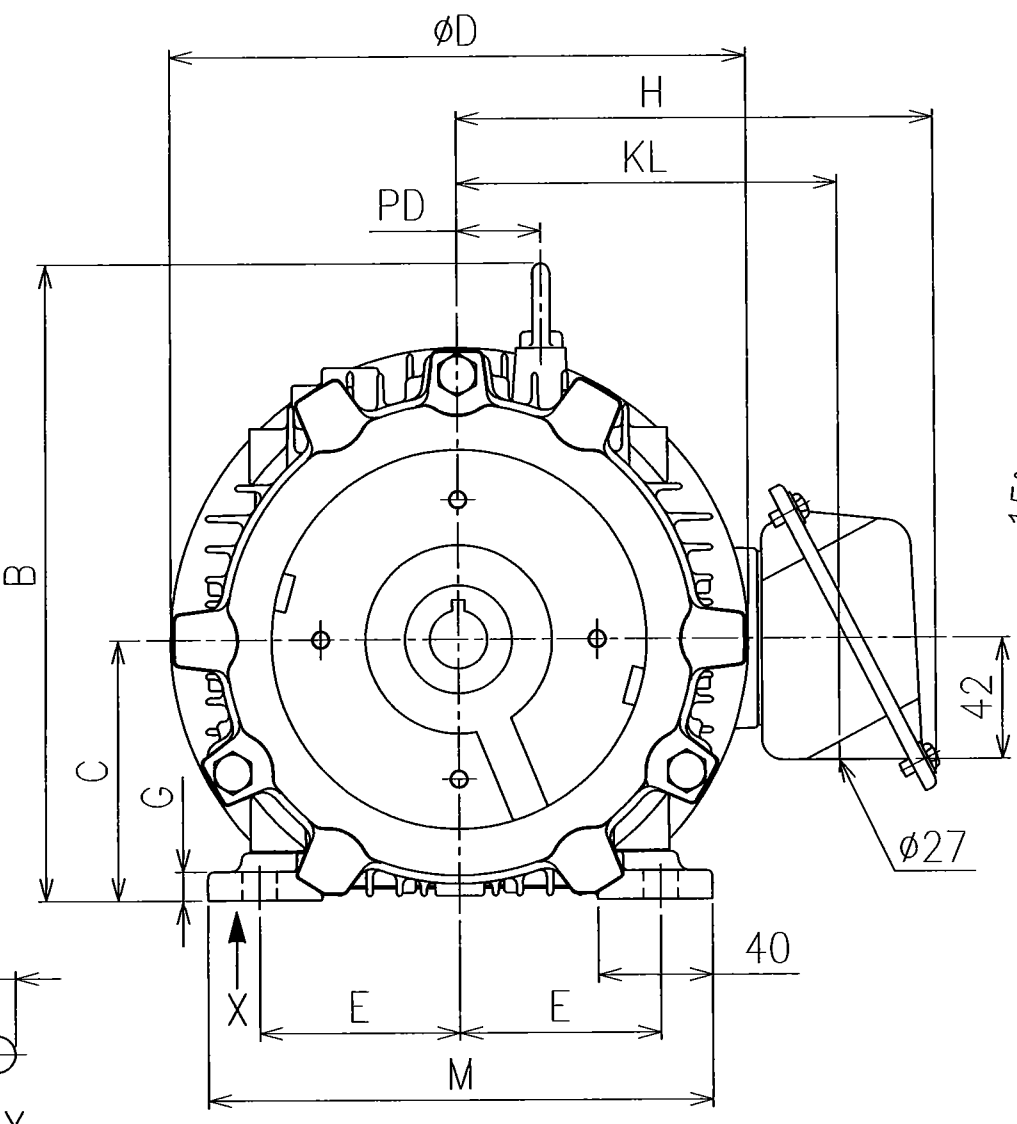
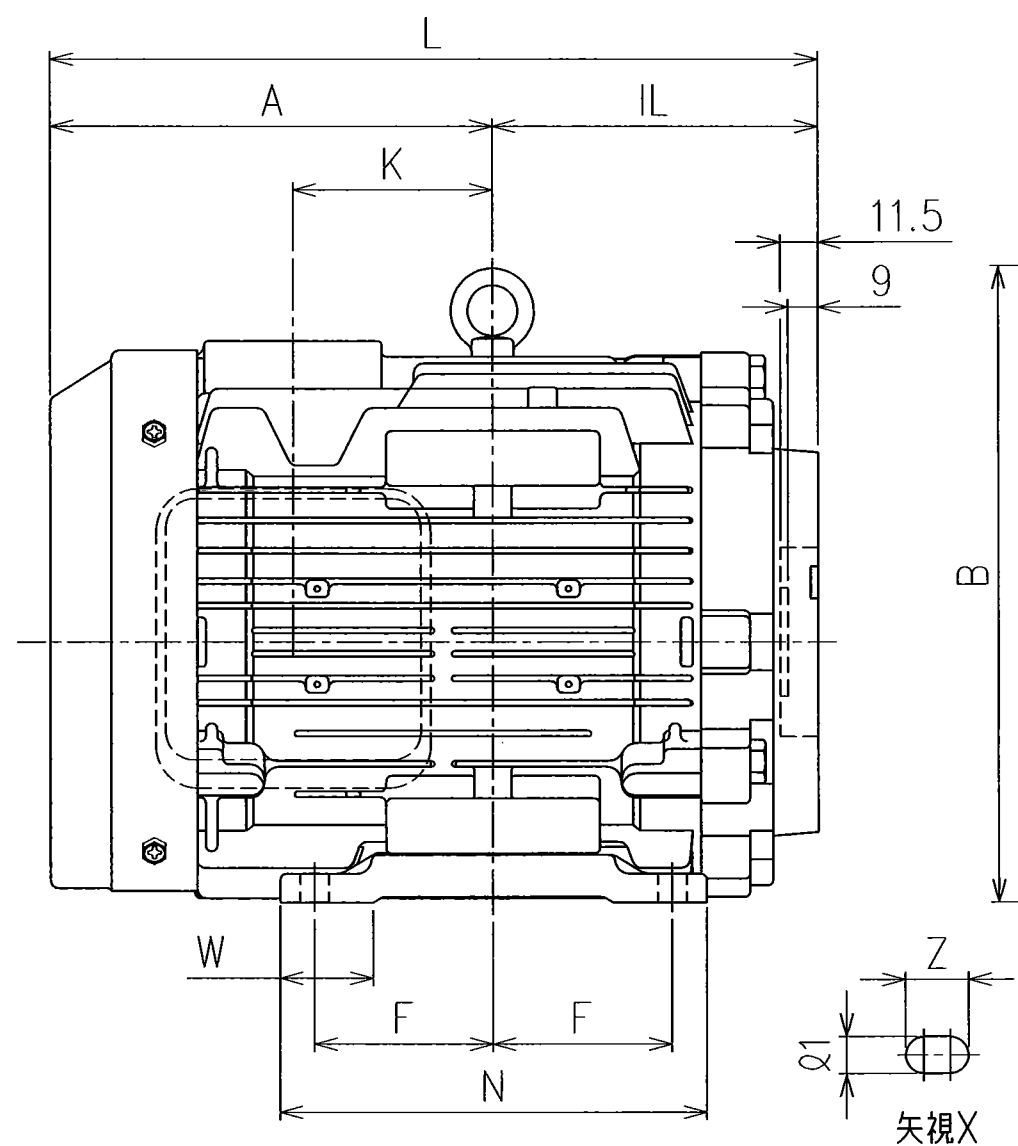
電動機容量	電動機寸法 (mm)																質量 (kg)		
	A	IL	B	C	D	E	F	G	H	K	M	N	KL	W	Z	Q1		L	PD
1.5kW	154.5	118.5 ^{注2)}	90	202	70	62.5	10	257	70	176	149	222.5	40	12	10	273 ^{注2)}	22		
2.2kW	178	136	239.5	100	202	80	70	12	267	93.5	200	168	232.5	46	14	12	314	37.5	30
3.7kW	186	143.5	271.5	112	243	95	70	12	298.5	95	220	168	263.5	44	14	12	329.5	47	41

M1- $\frac{1.5}{3.7}$ -※- 1.5~3.7kW用 41 D

注1) ポンプ取付けボルトは確実に締付けて下さい。
締付けトルク28.3~31.3 N・m

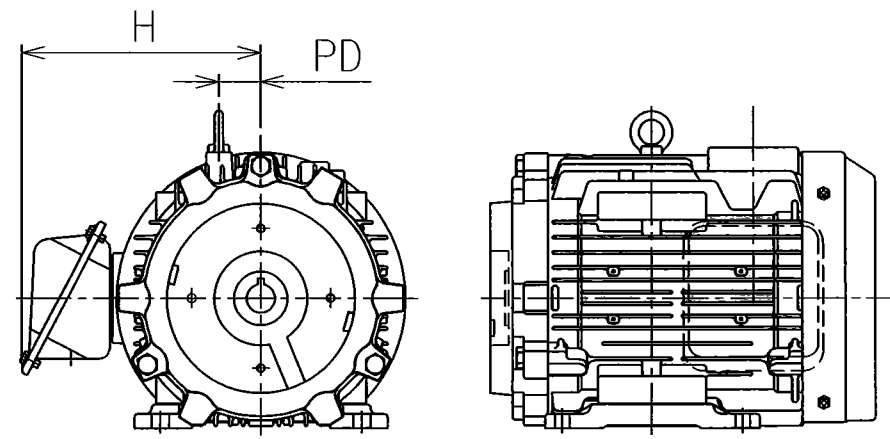
注2) 1.5kWは吊りボルトを用意しておりません。

SYM REVISIONS DATE SIGN	DATE	DRAWN	YUKEN KOGYO CO., LTD.	
	APPROVED	CHECKED	MODEL NO.	M1- $\frac{1.5}{3.7}$ -※-41
	三角法 THIRD ANGLE PROJECTION		NAME	M1形 電動機
	FILE NO.	1490 (M1)	DWG NO.	PA316047-0-0 (2/5)



電動機容量	電動機寸法 (mm)																		質量 (kg)
	A	IL	B	C	D	E	F	G	H	K	M	N	KL	W	Z	Q1	L	PD	
1.5kW	154.5	118.5 ^{注2)}	191	90	202	70	62.5	10	167	70	176	149	132.5	40	12	10	273 ^{注2)}	—	22
2.2kW	178	136	239.5	100	202	80	70	12	167	93.5	200	168	132.5	46	14	12	314	37.5	30
3.7kW	186	143.5	271.5	112	243	95	70	12	186.5	95	220	168	151.5	44	14	12	329.5	47	41

M1- $\frac{1.5}{2.2}$ -L-※- 端子箱位置：左
 その他の寸法は上記参照のこと。



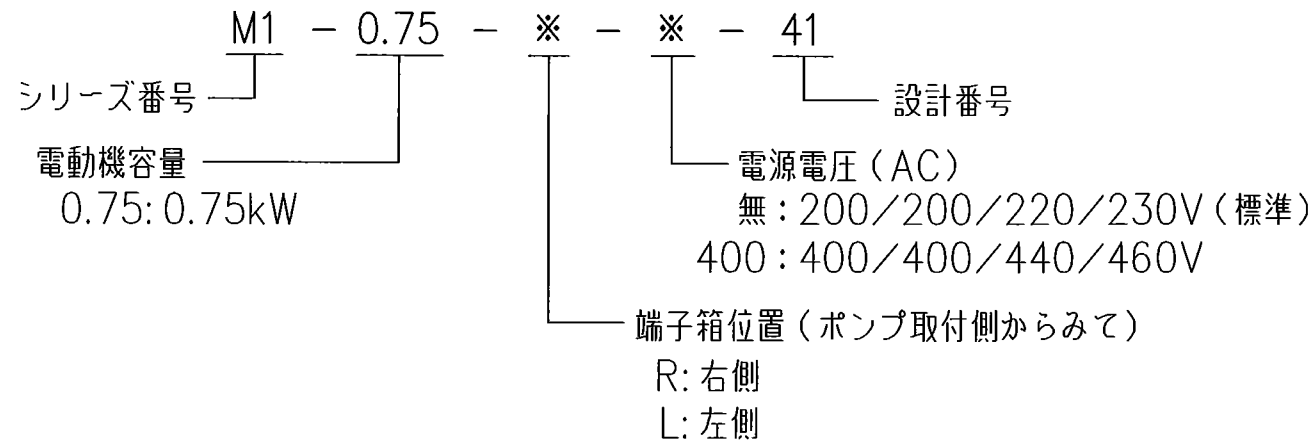
注1) ポンプ取付けボルトは確実に締付けて下さい。
 締付けトルク28.3~31.3 N・m

注2) 1.5kWは吊りボルトを用意しておりません。

M1- $\frac{1.5}{2.2}$ -R-※- 1.5~3.7kW用 41 D

SYM REVISIONS DATE SIGN	DATE	DRAWN	YUKEN KOGYO CO., LTD.
	APPROVED	CHECKED	
	三角法 THIRD ANGLE PROJECTION		NAME M1形 電動機
	FILE NO. 1490 (M1)	DWG NO. PA316047-0-0	(3/5)

モデル番号構成



定格電流・回転速度・始動電流

容量 - 極数 kW P	電圧 - 周波数 V Hz	定格電流 A	回転速度 r/min	始動電流 A
0.75-4P	200-50	3.8	1440	27.3
	200-60	3.4	1730	23.8
	220-60	3.4	1745	26.2
	230-60	3.4	1745	27.4
	400-50	1.9	1440	13.7
	400-60	1.7	1730	11.9
	440-60	1.7	1745	13.1
	460-60	1.7	1745	13.7

電動機仕様 全閉防沫・外被表面冷却自力形 (IP44、IC411、IEC60034-1対応)

電源電圧・周波数

区分	モデル番号	電源電圧 AC V	周波数 Hz
標準	—————	—————	—————
準標準	M1-0.75-R —	200/200/220/230	50/60/60/60
	M1-0.75-L —		
	M1-0.75-R-400-	400/400/440/460	
	M1-0.75-L-400-		

耐熱クラス: F種 極数: 4極

●適用ポンプ

下記A/ARシリーズ可変ピストンポンプが直接取付けられます。

- A10, A16, A22
- AR16, AR22
- A※16, A※22
- A16R1, A22R1

なお、PV2R1-※-F-※※※-4※との取付については、別途お問い合わせください。

●付属品 (A/ARシリーズ可変ピストンポンプ用)

- 六角ボルト M10×25Q 2本
- 平座金 M10用 2個

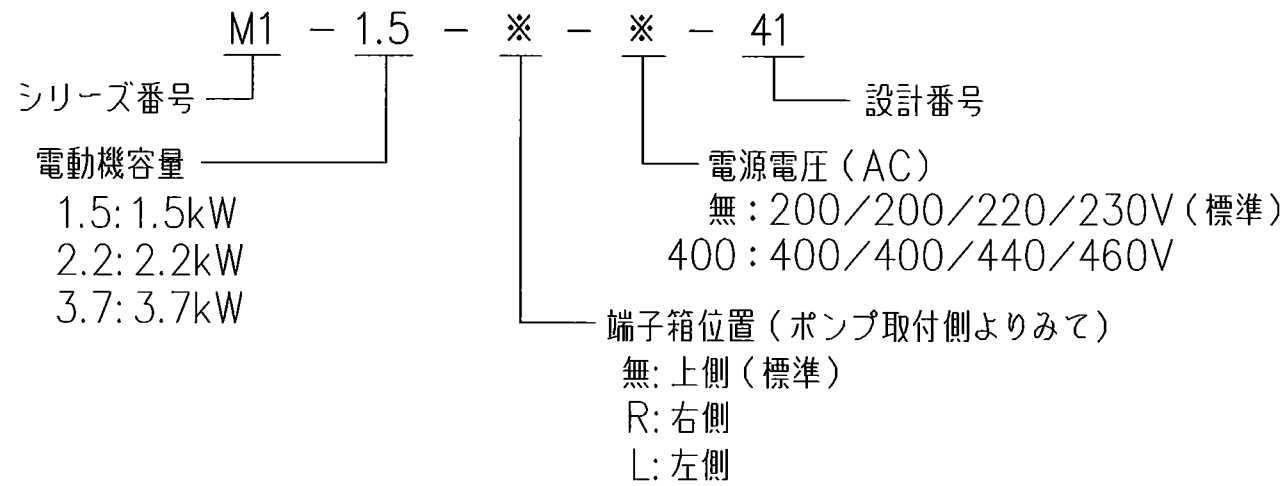
●周囲環境

- 設置場所: 屋内
- 温度: -20~40℃
- 湿度: 相対湿度100%以下、結露のないこと。
- 標高: 1000m以下
- 腐食性および、爆発性ガス・蒸気のないこと。

0.75kW用 41 D

SIGN	DATE	DRAWN	YUKEN KOGYO CO., LTD.	
	APPROVED	CHECKED		MODEL NO. M1-0.75-R-※-41
	REVISIONS	三角法 THIRD ANGLE PROJECTION		NAME M1形 電動機
		FILE NO. 1490 (M1)	DWG NO. PA316047-0-0 (4/5)	M1 ELECTRIC MOTOR

モデル番号構成



電動機仕様 全閉防沫・外被表面冷却自力形 (IP44、IC411、IEC60034-1対応)

電源電圧・周波数

区分	モデル番号	電源電圧 AC V	周波数 Hz
標準	M1-※ -	200/200/220/230	50/60/60/60
準標準	M1-※-R -		
	M1-※-L -		
	M1-※ -400-	400/400/440/460	
	M1-※-R-400-		
M1-※-L-400-			

耐熱クラス: F種 極数: 4極

●適用ポンプ

下記A/ARシリーズ可変ピストンポンプが直接取付けられます。

A10, A16, A22

AR16, AR22

A※16, A※22

A16R1, A22R1

なお、PV2R1-※-F-※※※-4※との取付については、別途お問い合わせください。

●付属品 (A/ARシリーズ可変ピストンポンプ用)

六角ボルト M10×25ℓ 2本

平座金 M10用 2個

●周囲環境

設置場所: 屋内

温度: -20~40℃

湿度: 相対湿度100%以下、結露のないこと。

標高: 1000m以下

腐食性および、爆発性ガス・蒸気のないこと。

定格電流・回転速度・始動電流

容量-極数 kW P	電圧-周波数 V Hz	定格電流 A	回転速度 r/min	始動電流 A
1.5-4P	200-50	6.80	1445	46.6
	200-60	6.40	1740	41.0
	220-60	6.00	1750	45.1
	230-60	6.00	1755	47.2
	400-50	3.40	1445	23.3
	400-60	3.20	1740	20.5
	440-60	3.00	1750	22.6
	460-60	3.00	1755	23.6
2.2-4P	200-50	10.6	1460	96.0
	200-60	9.40	1755	81.0
	220-60	9.20	1765	89.1
	230-60	9.20	1770	93.2
	400-50	5.30	1460	48.0
	400-60	4.70	1755	40.5
	440-60	4.60	1765	44.6
	460-60	4.60	1770	46.6
3.7-4P	200-50	15.6	1460	134
	200-60	14.6	1755	118
	220-60	13.8	1765	130
	230-60	13.6	1765	136
	400-50	7.80	1460	67.0
	400-60	7.30	1755	59.0
	440-60	6.90	1765	64.9
	460-60	6.80	1765	67.9

1.5~3.7kW用 41 D

SIGN DATE REVISIONS SYM	DATE	DRAWN	YUKEN KOGYO CO., LTD.	
	APPROVED	CHECKED	MODEL NO.	M1- ^{1.5} / _{2.2} / _{3.7} -※-※-41
	三角法 THIRD ANGLE PROJECTION		NAME	M1形 電動機
			M1 ELECTRIC MOTOR	
	FILE NO.	DWG NO.		PA316047-0-0 (5/5)
1490 (M1)				