

M

环境相关机械

ENVIRONMENTAL PRODUCTS

- 自动切屑压实机 KIRIKO M-2页
- 自动切屑压实机 KIRIKO 全球版 M-3页

- 可提供下述环境相关机械。详情请和我们联系。
 - 厨余垃圾压实分离机
 - 自动PET瓶用压实机
 - 自动多用途压实机
 - ASR系列AC伺服电机驱动泵一体型自动多用途压实机
 - 废料用压实机系列

自动切屑压实机 KIRIKO 获得专利权

Automatic Shavings Compactor

切屑·碎粉最大压实为原体的1/40!

自动切屑压实机 KIRIKO 是用强力的液压力，使铁、铸造物、铝、黄铜等的切屑·碎粉压实·固体化。

同时备有为处理卷曲状切屑用的装载破碎机型。

- 使ISO 14000认证的取得更为容易。
- 由于切屑的分离管理简单，可改善和美化环境。
- 切屑的运送成本大幅减轻。
- 实现切屑放置场所省空间化，同时也防止粘着切屑的切削油流出。
- 压缩时，粘着液可排出·回收。



参数

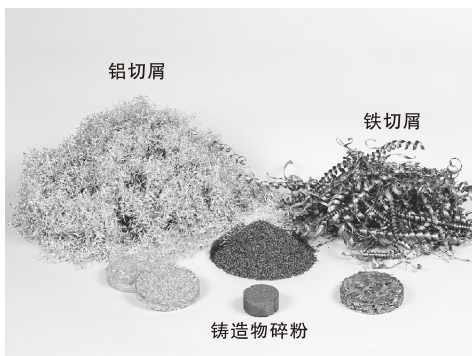
项目	型号				
	YK-40V-3 YK-40V-3B	YK-40V-10 YK-40V-10B	YK-80V-6 YK-80V-6B	YK-80V-10 YK-80V-10B	YK-80V-20 YK-80V-20B
压实体尺寸(最大)	φ130×65 mm	φ70×65 mm	φ130×65 mm	φ100×65 mm	φ70×65 mm
压实面压力	29 MPa	98 MPa	59 MPa	98 MPa	196 MPa
动作时间	约26秒干燥周期(充填时间除外)* ¹		约30秒干燥周期(充填时间除外)* ¹		
主电动机	3.7 kW×4P				
充填料电动机	0.1 kW×4P				
电 源	200/220 V (50/60 Hz) 3 相				
外形尺寸(D×W×H)mm	650×1092×1895 (650×1172×1895) mm* ²		735×1168×2125 (735×1248×2125) mm* ²		
质 量	700 kg		1200 kg		

项目	型号	
	YK-40V-3C※	YK-40V-10C※
压实体尺寸(最大)	φ130×65 mm	φ70×65 mm
压实面压力	29 MPa	98 MPa
动作时间	约26秒干燥周期(充填时间除外)* ¹	
主电动机	3.7 kW×4P	
充填料电动机	1.5 kW×4P	
电 源	200/220 V (50/60 Hz) 3 相	
外形尺寸(D×W×H)mm	650×1092×1895	650×1062×1895
质 量	850 kg	

★1.根据切屑形状不同，充填时间不同(可通过设定调整时间)。

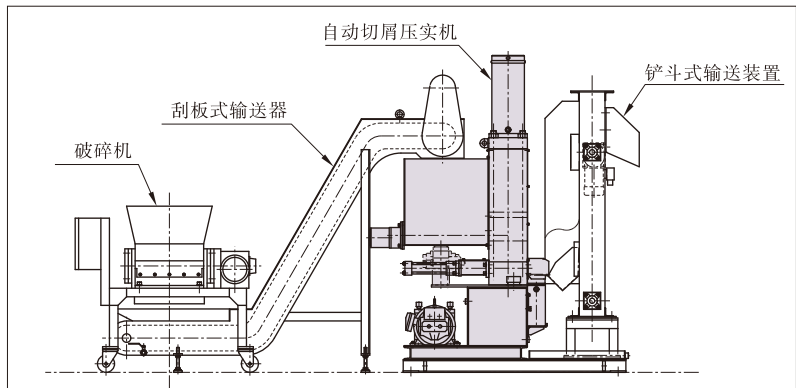
★2.外形尺寸()内为带桥式击溃装置的尺寸。

原材料压实例



周围设备(与任选结构的构成例)

- 关于适合切屑形状及处理量的自动切屑压实机，或与各种输送机、周围设备的最合适配套，请和经验丰富的油研工业联系。



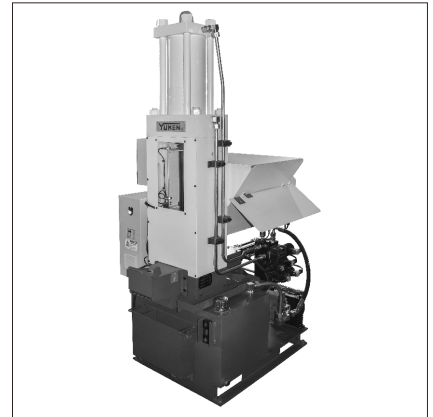
自动切屑压实机 KIRIKO

全球规格

Automatic Shavings Compactor

多语种操作面板，可供全球客户使用。

- 运行状态以及警报检查顺序以多语种显示。
- 加装泄油冷却器以及控制板。
在高温多湿的条件下也稳定动作。
- 切屑·碎粉最大压实为原体积的1/40。
适用于环保及回收再利用。
- 可将切削液与压实块分离而实现切削液的回收和再利用。
- 可大幅降低回收所需的搬运工时。



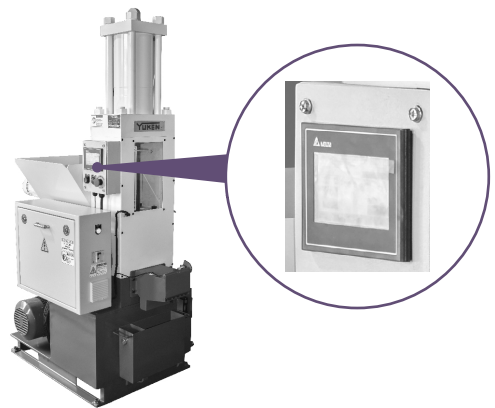
参数

型号	GL-YK-40V-※※-※-10
压实品尺寸(最大)	φ70×65 mm
压实面压力	98 MPa
动作时间	约26秒干燥周期(充填时间除外)
电动机	3.9 kW (电机效率等级: IE2)*
电源	380-415 V AC 50/60 Hz, 3相
触摸面板表示语言 (包含计划)	英语/日语/汉语(简体/繁体)/泰语/ 印尼语/韩语/越南语/菲律宾语/马来语等
外形尺寸(D×W×H)	790 mm × 1090 mm × 1870 mm
质量	800 kg

★ 安装IE3电机以及国家认证电机是任选。

触摸面板

标准机型备有多语种触摸控制面板

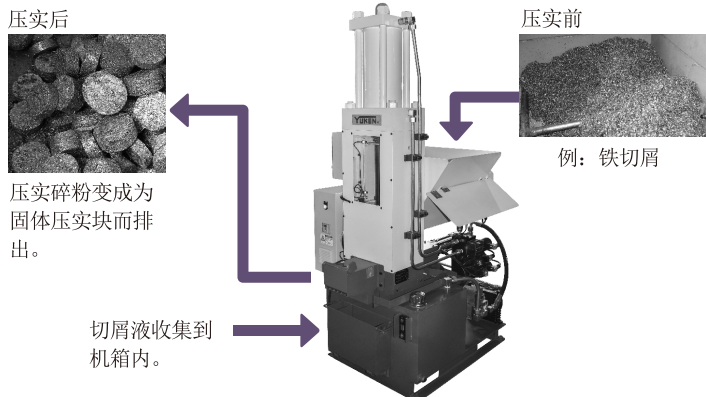


原材料压实例



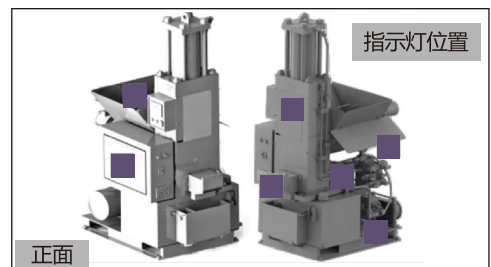
★ 主要为切屑状态的原材料

压实过程



异常警示

发生警报部位的红色指示灯 (■) 亮起。按下红色指示灯显示警报的详细内容及该检查内容。



本产品只限于日本以外地区销售。

M

环境相关机械