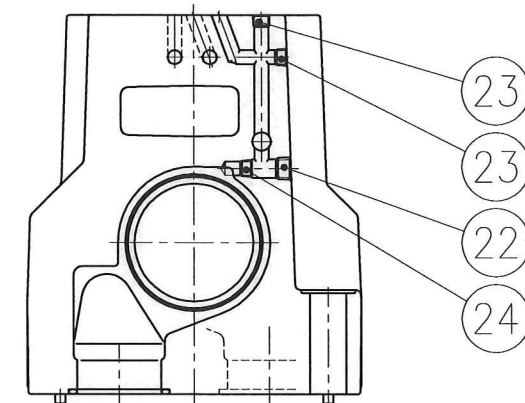


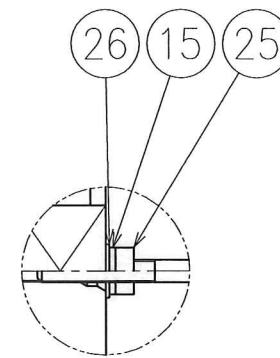
X-X断面  
SECTION X-X

内部パイロット形の場合のみ使用  
REMOVED FOR EXTERNAL PILOT MODELS

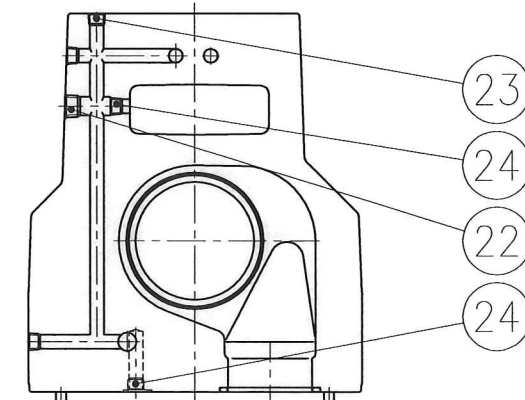


Y-Y断面  
SECTION Y-Y

外部パイロット形の場合のみ使用  
REMOVED FOR INTERNAL PILOT MODELS



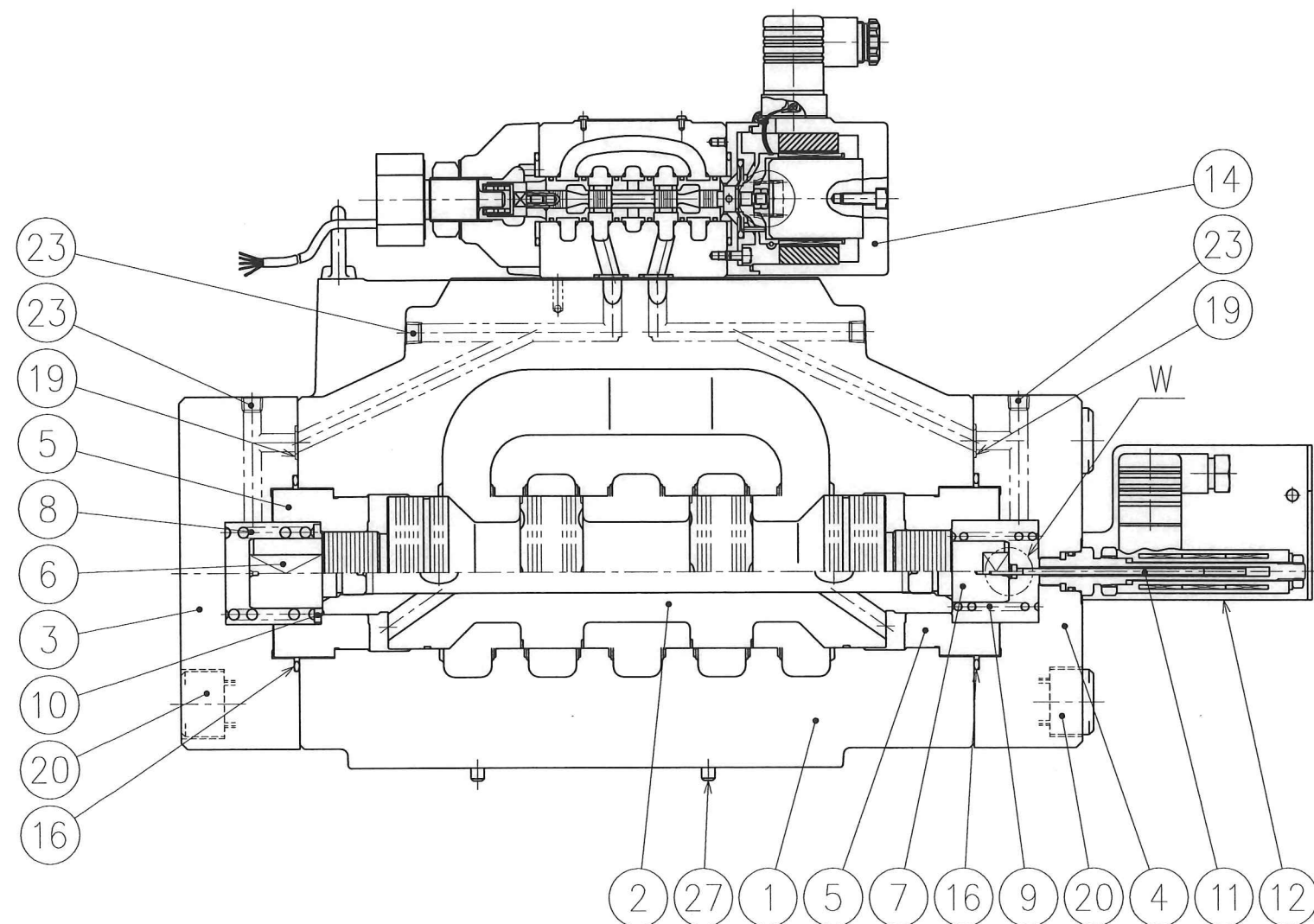
W部詳細  
DETAIL OF W



Z-Z断面  
SECTION Z-Z

外部ドレン形の場合のみ使用  
REMOVED FOR INTERNAL DRAIN MODELS

内部ドレン形の場合のみ使用  
REMOVED FOR EXTERNAL DRAIN MODELS



SYM REVISIONS	DATE	2013-1-10	DRAWN	m.g	YUKEN KOGYO CO., LTD.
	APPROVED	T.Y	CHECKED	T.Yajima	
	FILE NO.	E243			LSVHG-10-3800-※-※※-※-※-20
					NAME
					1 1/4, 高速リニアサーボ弁
					1 1/4, HIGH SPEED LINEAR SERVO VALVES
					DWG NO.
					VA327159-0-0 (1/2)

表 1 TABLE 1

照号 ITEM	部品番号 PART NUMBERS	部品名称 NAME OF PARTS	個数 Q'TY	備考 REMARKS	照号 ITEM	部品番号 PART NUMBERS	部品名称 NAME OF PARTS	個数 Q'TY	備考 REMARKS
1	E243-VK112094-8	ボデー BODY	1	ボデーASS'Yに含まれます。 (表 2 参照) INCLUDED IN BODY ASS'Y (SEE TABLE 2)	16	SO-NB-G85	Oリング O-RING	2	OR NBR-90 G85-N $\Delta$
2	表 2 ★A 参照 SEE ★A IN TABLE 2	スプール SPOOL	1		17	SO-NB-A227	Oリング O-RING	4	AS568-227 (NBR-90) $\Delta$
3	E243-VK212342-0	カバー COVER	1		18	SO-NB-A015	Oリング O-RING	2	AS568-015 (NBR-90) $\Delta$
4	E243-VK212343-8	カバー COVER	1		19	SO-NB-A014	Oリング O-RING	2	AS568-014 (NBR-90) $\Delta$
5	E243-VK319014-7	スリーブ SLEEVE	2		20	TB-SM-20×65	六角穴付きボルト SOC. HD. CAP SCREW	8	
6	E243-VK319012-1	ボス BOSS	1		21	TB-SM-5×10	六角穴付きボルト SOC. HD. CAP SCREW	2	
7	E243-VK319013-9	ボス BOSS	1		22	FP-SA-1/4	六角穴付きプラグ PIPE PLUG	4	
8	E243-VK422229-5	ばね SPRING	1		23	FP-SA-1/8	六角穴付きプラグ PIPE PLUG	13	
9	E243-VK422230-3	ばね SPRING	1		24	FP-SA-1/8-N	六角穴付きプラグ PIPE PLUG	2	
10	E243-VK422231-1	ばね受け SPRING FOLLOWER	1		25	TN-CA-3	六角ナット HEX. NUT	1	
$\Delta$ 11	E741-A-10	差動トランス L.V.D.T. (A)	1		26	WP-CA-3	平座金 PLANE WASHER	1	
12	634-VK317679-9	カバー COVER	1		27	PN-RA-6×12	スプリングピン SPRING PIN	6	
13	900-VK312767-7	銘板 NAME PLATE	1		28	TZ-E-8	アイボルト EYE BOLT	2	
14	表 3 ★C 参照 SEE ★A IN TABLE 2	リニアサーボ弁 LINEAR SERVO VALVE	1		29	RV-A-7	打込みびょう RIVET	2	
15	TK140042-3	ワッシャ WASHER	1	WS-A-3					

表 2 TABLE 2

モデル番号 MODEL NUMBERS	★A(④) スプール ) SPOOL	★B( ボデーASS'Y ) BODY ASS'Y
LSVHG-10-3800-2P	E243-VK112095-5	E243-VK422226-1
LSVHG-10-3800-2	E243-VK112096-3	E243-VK422227-9
LSVHG-10-3800-40	E243-VK112097-1	E243-VK422228-7
LSVHG-10-3800-2L	E243-VK112159-9	E243-VK422772-4

表 3 TABLE 3

モデル番号 MODEL NUMBERS	★C(⑭) リニアサーボ弁 ) LINEAR SERVO VALVE
LSVHG-10-3800-※-※※-※	LSVG-03-40-※-1029
LSVHG-10-3800-※-※※-※- A	LSVG-03-40-※-1001

小野木 12/26 18-165 SYM REVISIONS	DATE	DRAWN	YUKEN KOGYO CO., LTD. MODEL NO. LSVHG-10-3800-※-※※-※-※-20 NAME 1 1/4 , 高速リニアサーボ弁 1 1/4 , HIGH SPEED LINEAR SERVO VALVES	
	APPROVED	CHECKED		
	三角法 THIRD ANGLE PROJECTION		FILE NO.	DWG NO.
	E243		VA327159-0-1	(2/2)