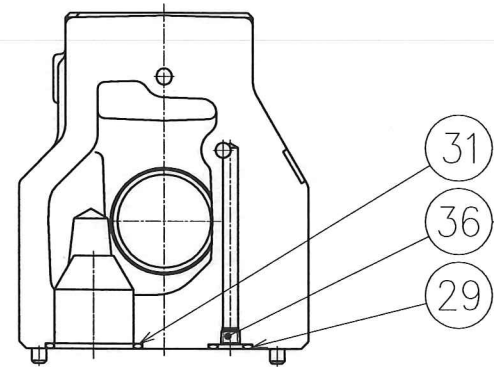
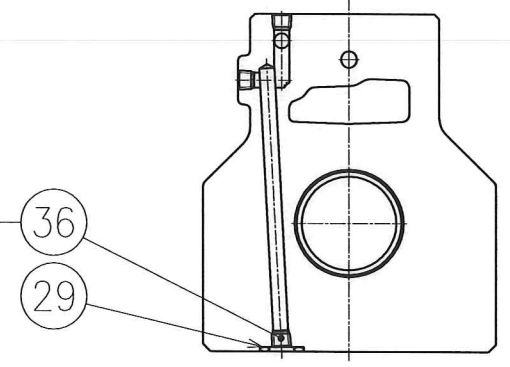


内部パイロット形の場合のみ使用



X-X 断面

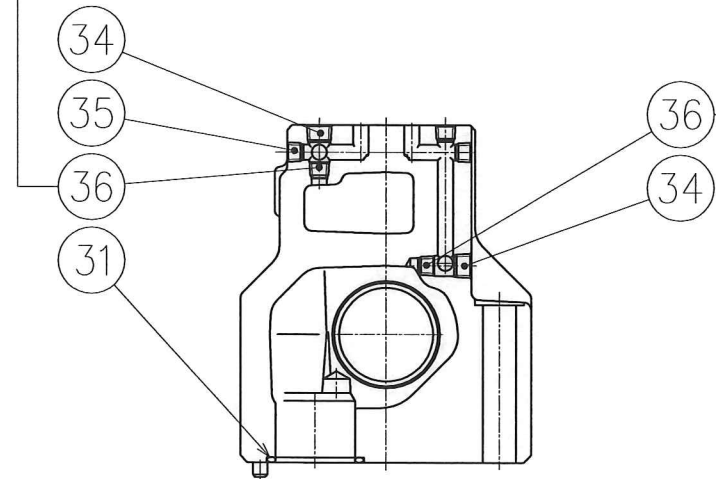
内部ドレン形の場合のみ使用



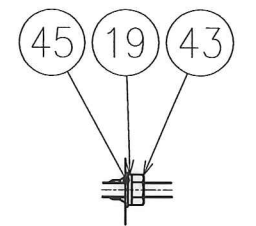
Z-Z 断面

外部パイロット形の場合のみ使用

外部ドレン形の場合のみ使用



Y-Y 断面



A部詳細

20 D

SYM REVISIONS DATE SIGN	DATE	DRAWN	YUKEN KOGYO CO., LTD.
	'08-11-05	m.g	
	APPROVED	CHECKED	MODEL NO.
	矢島	井出	LSVHG-06EH-900-※-※※-※※-20
	三角法	THIRD ANGLE PROJECTION	NAME
			アンプ搭載形リニアサーボ弁 (汎用形)
			3/4, サブプレート取付形
	FILE NO.	DWG NO.	
	E253	VA326769-2-0	(1/2)

表 1

照号	部品番号	部品名称	個数	備考	照号	部品番号	部品名称	個数	備考
1	635-VK111947-8	ボデー	1	ボデーASS'Yに含まれます。 (表2 ★B 参照)	25	LSVG-01-20-2006	リニアサーボ弁	1	
2	表2 ★A 参照	スプール	1		26	E723-B-10	差動トランス	1	
3	E242-VK317330-9	カバー	1		27	表3 ★C 参照	アンプ	1	
4	E253-VK318116-1	カバー	1		28	SO-NB-P40	Oリング	1	JIS B 2401-1B-P40
5	SE1013-VK418994-0	ばね	1		29	SO-NB-P14	Oリング	2	JIS B 2401-1B-P14
6	SE1013-VK420125-7	ばね	1		30	SO-NB-P10	Oリング	2	JIS B 2401-1B-P10
7	SE1013-VK420124-0	ばね受け	1		31	SO-NB-A123	Oリング	4	AS568-123(NBR,Hs90)
8	E251-VK212233-1	アンプケース	1		32	SO-NB-A030	Oリング	1	AS568-030(NBR,Hs90)
9	E251-VK212234-9	アンプケースキャップ	1		33	TB-SM-12×40	六角穴付きボルト	8	
10	E251-VK421549-7	レンズ	1		34	FP-SA-1/8	六角穴付きプラグ	2	
11	E251-VK421550-5	パッキン	1		35	FP-SB-1/16	六角穴付きプラグ	9	
12	E251-VK421551-3	パッキン	1		36	FP-SB-1/16N	六角穴付きプラグ	2	
13	E251-VK421552-1	パッキン	2		37	TM-SP-5×8	十字穴付きなべ小ねじ	1	
14	E251-VK421647-9	アモルファスシート	1		38	TM-SP-4×30	十字穴付きなべ小ねじ	4	
15	E251-VK318230-0	ケーブルソケットASS'Y	★D	付属品 (N11REF+ピン13個)	39	TM-SP-3×10	十字穴付きなべ小ねじ	1	
16	900-VK318282-1	銘板	1		40	TM-SP-3×8	十字穴付きなべ小ねじ	4	
17	TK260001-3	皿ばね	4	16×8.2×0.4×0.9	41	TM-SF-5×14	十字穴付ききざ小ねじ	4	
18	TK260002-1	皿ばね	2	12×6.2×0.5×0.35	42	TN-CB-6	六角ナット	2	
19	TK140042-3	ばね座金	1	WS-A-3	43	TN-CA-3	六角ナット	1	
20	TK280155-3	シールワッシャ	1	W-5	44	WP-CA-6	平座金	2	
21	TK290324-3	スミチューブ	1	φ25×45 L	45	WP-CA-3	平座金	1	
22	TK290457-1	ソケット6PLA	★E	付属品 (CM06EA14S-61S)	46	PN-RA-6×12	スプリングピン	2	
23	TK290202-1	プラスチックダストキャップ	★E	付属品 (025-0463-000)	47	RV-A-7	打込みびょう	2	
24	TK290203-9	プロテクトカバー	★D	付属品 (SHK2)					

表 2

モデル番号	★A(②)スプール	★B(ボデーASS'Y)
LSVHG-06EH-900-2P	E242-VK317334-1	635-VK421566-1
LSVHG-06EH-900-2	E242-VK317335-8	635-VK421567-9
LSVHG-06EH-900-40	E242-VK317336-6	635-VK421568-7

表 3

モデル番号	★C(②)アンプ	★D	★E	モデル番号	★C(②)アンプ	★D	★E
LSVHG-06EH-900-※-※※-A1	E5008-5-01-A1-10	-	1	LSVHG-06EH-900-※-※※-A2	E5008-5-01-A2-10	1	-
LSVHG-06EH-900-※-※※-B1	E5008-5-01-B1-10			LSVHG-06EH-900-※-※※-B2	E5008-5-01-B2-10		
LSVHG-06EH-900-※-※※-C1	E5008-5-01-C1-10			LSVHG-06EH-900-※-※※-C2	E5008-5-01-C2-10		

SIGN DATE REVISIONS SYM	DATE	DRAWN	YUKEN KOGYO CO., LTD.
	APPROVED	CHECKED	
	三角法 THIRD ANGLE PROJECTION		NAME アンプ搭載形リニアサーボ弁(汎用形) 3/4,サブプレート取付形
	FILE NO. E253	DWG NO. VA326769-7-0 (2/2)	