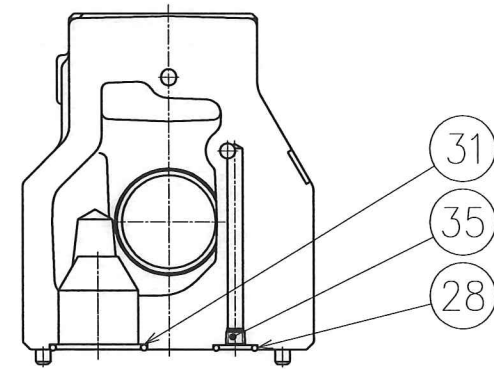
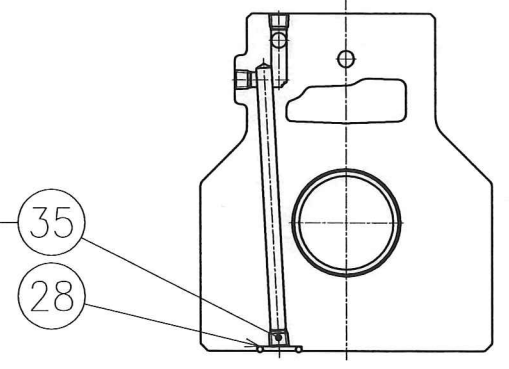


内部パイロット形の場合のみ使用



X-X 断面

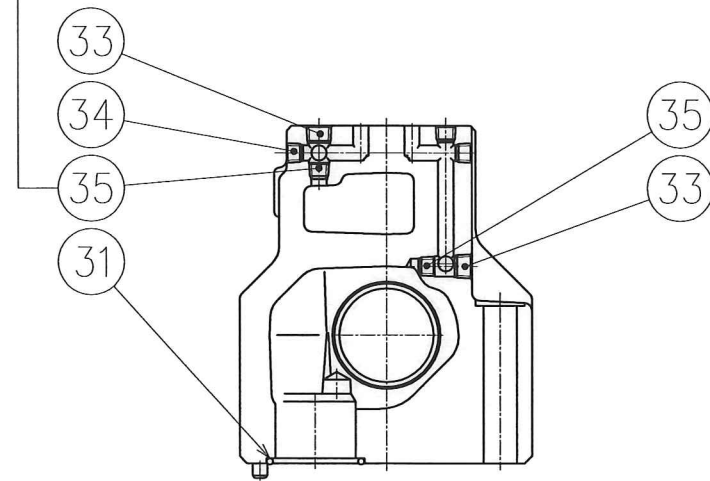
内部ドレン形の場合のみ使用



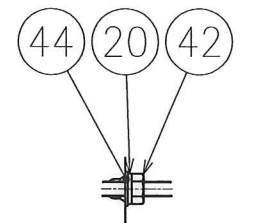
Z-Z 断面

外部パイロット形の場合のみ使用

外部ドレン形の場合のみ使用



Y-Y 断面



A部詳細

SYMBOL	DATE	DRAWN	YUKEN KOGYO CO., LTD.
	'08-10-17	m.g	
	APPROVED	CHECKED	MODEL NO.
	矢島	井出	LSVHG-06EH-1300-※-※※-D-※※-20
REVISIONS	三角法	THIRD ANGLE PROJECTION	NAME
DATE			アンブ搭載形リニアサーボ弁
SIGNATURE	FILE NO.	E253	3/4, サブプレート取付形
			DWG NO.
			VA326752-3-0 (1/2)

表 1

照号	部品番号	部品名称	個数	備考	照号	部品番号	部品名称	個数	備考
1	635-VK111948-6	ボデー	1	ボデーASS'Yに含まれます。 (表2 ★B 参照)	24	LSVG-01P-20-D-2006	リニアサーボ弁	1	
2	表2 ★A 参照	スプール	1		25	E723-B-10	差動トランス	1	
3	E242-VK317332-5	カバー	1		26	表3 ★C 参照	アンプ	1	
4	E253-VK318114-6	カバー	1		27	SE1022-200-10	ケーブルASS'Y	1	
5	E242-VK420672-8	ばね	1		28	SO-NB-P14	Oリング	2	JIS B 2401-1B-P14
6	E242-VK420673-6	ばね	1		29	SO-NB-P10	Oリング	2	JIS B 2401-1B-P10
7	E242-VK420841-9	ばね受け	1		30	SO-NB-A135	Oリング	2	AS568-135(NBR,Hs90)
8	E242-VK420677-7	スリーブ	2		31	SO-NB-A126	Oリング	4	AS568-126(NBR,Hs90)
9	E251-VK212233-1	アンプケース	1		32	TB-SM-12x40	六角穴付きボルト	8	
10	E251-VK212234-9	アンプケースキャップ	1		33	FP-SA-1/8	六角穴付きプラグ	2	
11	E251-VK421549-7	レンズ	1		34	FP-SB-1/16	六角穴付きプラグ	9	
12	E251-VK421550-5	パッキン	1		35	FP-SB-1/16N	六角穴付きプラグ	2	
13	E251-VK421551-3	パッキン	1		36	TM-SP-5x8	十字穴付きなべ小ねじ	1	
14	E251-VK421552-1	パッキン	2		37	TM-SP-4x30	十字穴付きなべ小ねじ	4	
15	E251-VK421647-9	アモレファスシート	1		38	TM-SP-3x10	十字穴付きなべ小ねじ	1	
16	E251-VK318230-0	ケーブルソケットASS'Y	★D	付属品 (N11REF)	39	TM-SP-3x8	十字穴付きなべ小ねじ	4	
17	900-VK318282-1	銘板	1		40	TM-SF-5x14	十字穴付きさら小ねじ	4	
18	TK260001-3	皿ばね	4	16x8.2x0.4x0.9	41	TN-CB-6	六角ナット	2	
19	TK260002-1	皿ばね	2	12x6.2x0.5x0.35	42	TN-CA-3	六角ナット	1	
20	TK140042-3	ばね座金	1	WS-A-3	43	WP-CA-6	平座金	2	
21	TK280155-3	シールワッシャ	1	W-5	44	WP-CA-3	平座金	1	
22	TK290324-3	スミチューブ	1	φ25x45 L	45	PN-RA-6x12	スプリングピン	2	
23	TK290457-1	ソケット6PLA	★E	付属品 (CM06EA14S-61S)	46	RV-A-7	打込みびょう	2	

表2 ★A 参照

表 2

モデル番号	★A((2)スプール)	★B(ボデーASS'Y)
LSVHG-06EH-1300-2P	E242-VK212053-3	635-VK421569-5
LSVHG-06EH-1300-2	E242-VK212054-1	635-VK421570-3
LSVHG-06EH-1300-40	E242-VK212055-8	635-VK421571-1

表 3

モデル番号	★C((26)アンプ)	★D	★E	モデル番号	★C((26)アンプ)	★D	★E
LSVHG-06EH-1300-※-※※-D-A1	E5008-5-01-A1-1010	-	1	LSVHG-06EH-1300-※-※※-D-A2	E5008-5-01-A2-1010	1	-
LSVHG-06EH-1300-※-※※-D-B1	E5008-5-01-B1-1010			LSVHG-06EH-1300-※-※※-D-B2	E5008-5-01-B2-1010		
LSVHG-06EH-1300-※-※※-D-C1	E5008-5-01-C1-1010			LSVHG-06EH-1300-※-※※-D-C2	E5008-5-01-C2-1010		
LSVHG-06EH-1300-※-※※-D-D1	E5008-5-01-D1-1010			LSVHG-06EH-1300-※-※※-D-D2	E5008-5-01-D2-1010		
LSVHG-06EH-1300-※-※※-D-E1	E5008-5-01-E1-1010			LSVHG-06EH-1300-※-※※-D-E2	E5008-5-01-E2-1010		
LSVHG-06EH-1300-※-※※-D-F1	E5008-5-01-F1-1010			LSVHG-06EH-1300-※-※※-D-F2	E5008-5-01-F2-1010		

REVISIONS DATE SIGN	DATE	DRAWN	YUKEN KOGYO CO., LTD.
	APPROVED	CHECKED	
	三角法 THIRD ANGLE PROJECTION		NAME アンプ搭載形リニアサーボ弁 3/4,サブプレート取付形
	FILE NO. E253	DWG NO. VA326752-3-0 (2/2)	