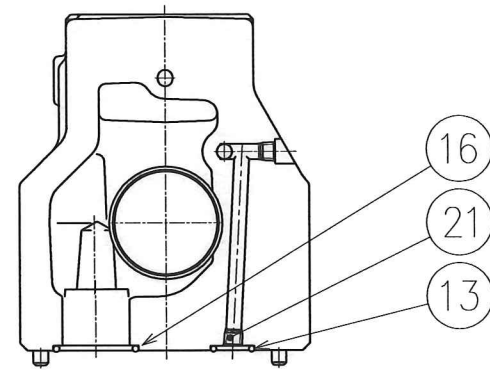
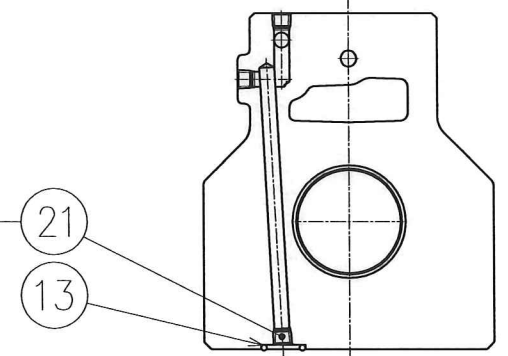


内部パイロット形の場合のみ使用



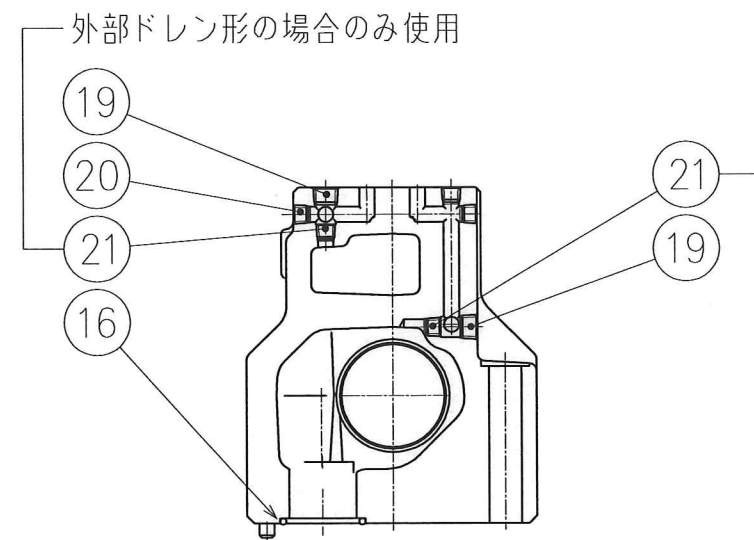
X-X 断面

内部ドレン形の場合のみ使用



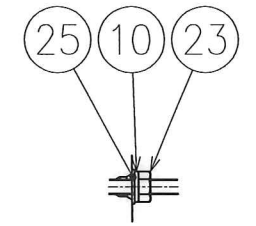
Z-Z 断面

外部パイロット形の場合のみ使用



Y-Y 断面

外部ドレン形の場合のみ使用



A部詳細

SYM REVISIONS DATE SIGN	DATE	DRAWN	YUKEN KOGYO CO., LTD.
	'08-10-17	m.g	
	APPROVED	CHECKED	MODEL NO.
	矢島	井出	LSVHG-06EH-※-S※-※※-D-※※-20
	三角法	THIRD ANGLE PROJECTION	NAME
			アンプ搭載形リニアサーボ弁 (スリーブ型)
			3/4, サブプレート取付形
	FILE NO.	DWG NO.	
	E253	VA326750-7-0	(1/2)

表 1

照号	部品番号	部品名称	個数	備考	照号	部品番号	部品名称	個数	備考
1	E253V-VK112080-7	ボデー	1		25	WP-CA-3	平座金	1	
2	E253V-VK318520-4	カバー	1		26	PN-RA-6×12	スプリングピン	2	
3	E253V-VK318521-2	カバー	1		27	PN-SA-6×10	平行ピン	2	
4	E253V-VK421939-0	ばね	2		28	E251-VK212233-1	アンプケース	1	
5	表2 ★A 参照	スリーブASS'Y	1		29	E251-VK212234-9	アンプケースキャップ	1	
6	E253V-VK421938-2	スペーサ	2		30	E251-VK421549-7	レンズ	1	
7	E251-VK421647-9	アモルファスシート	1		31	E251-VK421550-5	パッキン	1	
8	TK260001-3	皿ばね	4	16×8.2×0.4×0.9	32	E251-VK421551-3	パッキン	1	
9	TK260002-1	皿ばね	2	12×6.2×0.5×0.35	33	E251-VK421552-1	パッキン	2	
10	TK140042-3	ばね座金	1	WS-A-3	34	E251-VK318230-0	ケーブルソケットASS'Y	★E	付属品 (N11REF)
11	TK290324-3	スミチューブ	1	φ25×45 L	35	900-VK318282-1	銘板	1	
12	E723-B-10	差動トランス	1		36	TK280155-3	シールワッシャ	1	W-5
13	SO-NB-P14	Oリング	2	JIS B 2401-1B-P14	37	TK290457-1	ソケット6PLA	★D	付属品 (CM06EA14S-61S)
14	SO-NB-P10	Oリング	2	JIS B 2401-1B-P10	38	LSVHG-01P-20-D-2006	リニアサーボ弁	1	
15	SO-NB-A135	Oリング	2	AS568-135(NBR,Hs90)	39	SE1022-200-10	ケーブルASS'Y	1	
16	SO-NB-A123	Oリング	4	AS568-123(NBR,Hs90)	40	表4 ★C 参照	アンプ	1	
17	SO-NB-A029	Oリング	6	AS568-029(NBR,Hs90)	41	TM-SP-5×8	十字穴付きなべ小ねじ	1	
18	TB-SM-12×40	六角穴付きボルト	8		42	TM-SP-4×30	十字穴付きなべ小ねじ	4	
19	FP-SA-1/8	六角穴付きプラグ	2		43	TM-SP-3×10	十字穴付きなべ小ねじ	1	
20	FP-SB-1/16	六角穴付きプラグ	10		44	TM-SP-3×8	十字穴付きなべ小ねじ	4	
21	FP-SB-1/16-N	六角穴付きプラグ	2		45	TM-SF-5×14	十字穴付きさら小ねじ	4	
22	TN-CB-6	六角ナット	2		46	TB-SM-5×105	六角穴付きボルト	4	
23	TN-CA-3	六角ナット	1		47	RV-A-7	打込みびょう	2	
24	WP-CA-6	平座金	2						

注) 照号1~27の部品はメイン段ASS'Y構成部品です。(メイン段ASS'Y番号は表3★Bを参照ください)

表 2

モデル番号	★A((5)スリーブASS'Y)
LSVHG-06EH-500-S4	E253V-VK318522-0
LSVHG-06EH-900-S4	E253V-VK318523-8
LSVHG-06EH-500-S3	E253V-VK318524-6
LSVHG-06EH-900-S3	E253V-VK318525-3

表 4

モデル番号	★C((40)アンプ)	★D	★E
LSVHG-06EH-※-S4-※※-D-A1	E5008-5-01-A1-1010	1	-
LSVHG-06EH-※-S4-※※-D-B1	E5008-5-01-B1-1010		
LSVHG-06EH-※-S4-※※-D-C1	E5008-5-01-C1-1010		
LSVHG-06EH-※-S4-※※-D-D1	E5008-5-01-D1-1010		
LSVHG-06EH-※-S4-※※-D-E1	E5008-5-01-E1-1010		
LSVHG-06EH-※-S4-※※-D-F1	E5008-5-01-F1-1010		
LSVHG-06EH-※-S※-※※-D-A2	E5008-5-01-A2-1010	-	1
LSVHG-06EH-※-S※-※※-D-B2	E5008-5-01-B2-1010		
LSVHG-06EH-※-S※-※※-D-C2	E5008-5-01-C2-1010		
LSVHG-06EH-※-S※-※※-D-D2	E5008-5-01-D2-1010		
LSVHG-06EH-※-S※-※※-D-E2	E5008-5-01-E2-1010		
LSVHG-06EH-※-S※-※※-D-F2	E5008-5-01-F2-1010		

表 3

モデル番号	★B(メイン段ASS'Y)	モデル番号	★B(メイン段ASS'Y)
LSVHG-06EH-500-S4-E	E253V-06-500-S4-E-C-20	LSVHG-06EH-500-S3-E	E253V-06-500-S3-E-C-20
LSVHG-06EH-500-S4-T	E253V-06-500-S4-T-C-20	LSVHG-06EH-500-S3-T	E253V-06-500-S3-T-C-20
LSVHG-06EH-500-S4-ET	E253V-06-500-S4-ET-C-20	LSVHG-06EH-500-S3-ET	E253V-06-500-S3-ET-C-20
LSVHG-06EH-500-S4	E253V-06-500-S4-C-20	LSVHG-06EH-500-S3	E253V-06-500-S3-C-20
LSVHG-06EH-900-S4-E	E253V-06-900-S4-E-C-20	LSVHG-06EH-900-S3-E	E253V-06-900-S3-E-C-20
LSVHG-06EH-900-S4-T	E253V-06-900-S4-T-C-20	LSVHG-06EH-900-S3-T	E253V-06-900-S3-T-C-20
LSVHG-06EH-900-S4-ET	E253V-06-900-S4-ET-C-20	LSVHG-06EH-900-S3-ET	E253V-06-900-S3-ET-C-20
LSVHG-06EH-900-S4	E253V-06-900-S4-C-20	LSVHG-06EH-900-S3	E253V-06-900-S3-C-20

SYM REVISIONS DATE SIGN	DATE	DRAWN	YUKEN KOGYO CO., LTD.
	APPROVED	CHECKED	
	三角法 THIRD ANGLE PROJECTION		NAME アンプ搭載形リニアサーボ弁(スリーブ型)
	FILE NO. E253	DWG NO. VA326750-7-0	(2/2)