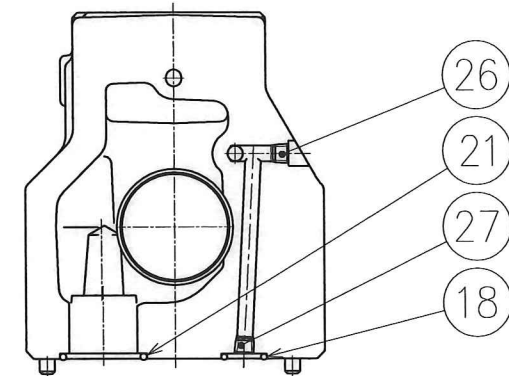
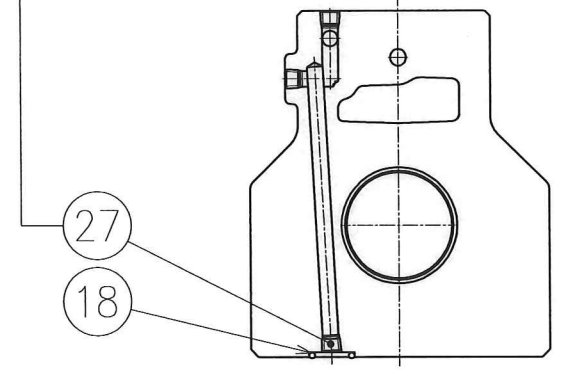


内部パイロット形の場合のみ使用し
外部パイロット形の場合は不要です。



X-X 断面

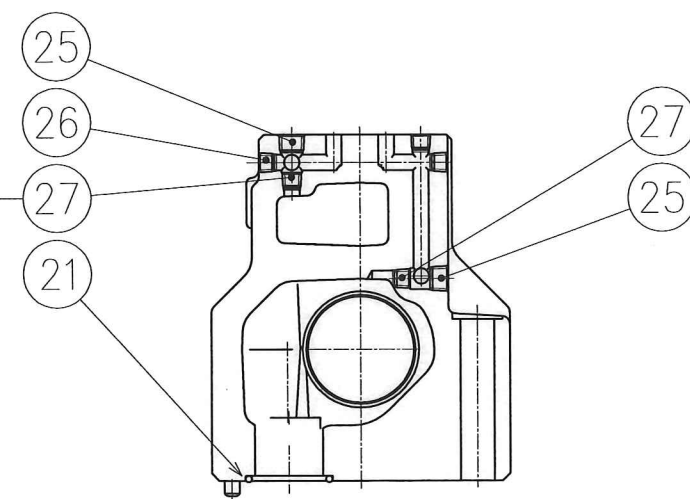
内部ドレン形の場合のみ使用し
外部ドレン形の場合は不要です。



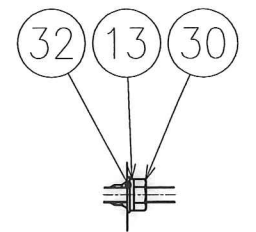
Z-Z 断面

外部パイロット形の場合のみ使用し
内部パイロット形の場合は不要です。

外部ドレン形の場合のみ使用し
内部ドレン形の場合は不要です。



Y-Y 断面



A 部 詳 細

SIGN	DATE	DRAWN	YUKEN KOGYO CO., LTD.
	2013-4-11	m.g	
DATE	APPROVED	CHECKED	MODEL NO.
	T.Y	矢島	LSVHG-06EH-※-S※-※※-※-※※-20
REVISIONS	三角法 THIRD ANGLE PROJECTION		NAME
			アンプ搭載形リニアサーボ弁 (高性能形) 3/4サブプレート取付形
SYM	FILE NO.	DWG NO.	
	E253	VA327179-8-0	(1/3)

表 1

照号	部品番号	部品名称	個数	備考	照号	部品番号	部品名称	個数	備考
1	E253V-VK112080-7	ボデー	1	ボデーASS'Yに含まれます。(表2★C参照) スリーブASS'Yに含まれます。 (表2★D参照)	29	TN-CB-6	六角ナット	2	
2	表 2 ★A 参照	スプール	1		30	TN-CA-3	六角ナット	1	
3	表 2 ★B 参照	スリーブ	1		31	WP-CA-6	平座金	2	
4	表 4 ★J 参照	カバー	1		32	WP-CA-3	平座金	1	
5	表 4 ★K 参照	カバー	1	33	PN-RA-6×12	スプリングピン	2		
6	表 4 ★L 参照	スペーサ (SA)	1	34	PN-SA-6×10	平行ピン	2		
7	表 4 ★M 参照	スペーサ (SB)	1	35	表 4 ★W 参照	アイボルト	2		
8	表 4 ★N 参照	スタッド	1	36	表 4 ★X 参照	アンプケース	1		
9	E251-VK421647-9	アモルファスシート	1	37	E251-VK212234-9	アンプケース蓋	1		
10	E253V-VK421939-0	ばね	2	38	E251-VK421549-7	レンズ	1		
11	TK260001-3	皿ばね	4	16×8.2×0.4×0.9	39	E251-VK421550-5	パッキン	1	
12	TK260002-1	皿ばね	2	12×6.2×0.5×0.35	40	E251-VK421551-3	パッキン	1	
13	TK140042-3	ばね座金	1	WS-A-3	41	E251-VK421552-1	パッキン	2	
14	TK290324-3	スミチューブ	1	Φ25×45 L	42	表 3 ★E 参照	表 4 ★D 参照	1	付属品
15	表 4 ★P 参照	プラグ	2		43	900-VK318282-1	銘板	1	
16	表 4 ★Q 参照	差動ランス	1		44	TK280155-3	シールワッシャ	1	W-5
17	表 4 ★S 参照	Oリング	2		45	表 4 ★Y 参照	六角穴付きボルト	4	TB-SM-5×105
18	SO-NB-P14	Oリング	2	JIS B 2401-1B-P14	46	表 3 ★F 参照	表 4 ★E 参照	1	付属品
19	SO-NB-P10	Oリング	2	JIS B 2401-1B-P10	47	表 4 ★Z 参照	リニアサーボ弁	1	
20	SO-NB-A135	Oリング	2	AS568-135 (NBR,Hs90)	48	表 4 ★O 参照	電磁切換弁	1	
21	SO-NB-A123	Oリング	4	AS568-123 (NBR,Hs90)	49	表 3 ★H 参照	アンプ	1	
22	SO-NB-A029	Oリング	6	AS568-029 (NBR,Hs90)	50	TM-SF-5×14	十字穴付き皿小ねじ	4	
23	表 4 ★T 参照	六角穴付きボルト	8		51	TM-SP-5×8	十字穴付きなべ小ねじ	1	
24	表 4 ★U 参照	六角穴付プラグ	2		52	TM-SP-4×30	十字穴付きなべ小ねじ	4	
25	FP-SA-1/8	六角穴付プラグ	2		53	TM-SP-3×10	十字穴付きなべ小ねじ	1	
26	FP-SB-1/16	六角穴付プラグ	10		54	TM-SP-3×8	十字穴付きなべ小ねじ	4	
27	FP-SB-1/16-N	六角穴付プラグ	2		55	RV-A-7	打込みびょう	2	
28	表 4 ★V 参照	絞り付きメートルねじプラグ	2						

注) 照号 ①~③⑤はメイン段ASS'Yの構成部品です。メイン段ASS'Y番号は表5★bをご参照ください。

表 3

モデル番号	★E (42)	★F (46)	★H (49) アンプ
LSVHG-06EH-※-S※-※※-A1	部品番号: TK290457-1 (CM06EA14S-61S) 部品名称: ソケット 6PLA	部品番号: TK290202-1 (025-0463-000) 部品名称: プラスチックダストキャップ	E5008-5-01-A1-10
LSVHG-06EH-※-S※-※※-B1			E5008-5-01-B1-10
LSVHG-06EH-※-S※-※※-C1			E5008-5-01-C1-10
LSVHG-06EH-※-S※-※※-D1			E5008-5-01-D1-10
LSVHG-06EH-※-S※-※※-E1			E5008-5-01-E1-10
LSVHG-06EH-※-S※-※※-F1			E5008-5-01-F1-10
LSVHG-06EH-※-S※-※※-A-A1			E5008-5-01-A1-10
LSVHG-06EH-※-S※-※※-A-B1			E5008-5-01-B1-10
LSVHG-06EH-※-S※-※※-A-C1			E5008-5-01-C1-10
LSVHG-06EH-※-S※-※※-A-D1			E5008-5-01-D1-10
LSVHG-06EH-※-S※-※※-A-E1			E5008-5-01-E1-10
LSVHG-06EH-※-S※-※※-A-F1			E5008-5-01-F1-10
LSVHG-06EH-※-S※-※※-A2			E5008-5-01-A2-10
LSVHG-06EH-※-S※-※※-B2			E5008-5-01-B2-10
LSVHG-06EH-※-S※-※※-C2			E5008-5-01-C2-10
LSVHG-06EH-※-S※-※※-D2	E5008-5-01-D2-10		
LSVHG-06EH-※-S※-※※-E2	E5008-5-01-E2-10		
LSVHG-06EH-※-S※-※※-F2	E5008-5-01-F2-10		
LSVHG-06EH-※-S※-※※-A-A2	E5008-5-01-A2-10		
LSVHG-06EH-※-S※-※※-A-B2	E5008-5-01-B2-10		
LSVHG-06EH-※-S※-※※-A-C2	E5008-5-01-C2-10		
LSVHG-06EH-※-S※-※※-A-D2	E5008-5-01-D2-10		
LSVHG-06EH-※-S※-※※-A-E2	E5008-5-01-E2-10		
LSVHG-06EH-※-S※-※※-A-F2	E5008-5-01-F2-10		
LSVHG-06EH-※-S※-※※-EA/EB-A2	E5008-5-01-FS-A2-10		
LSVHG-06EH-※-S※-※※-EA/EB-B2	E5008-5-01-FS-B2-10		
LSVHG-06EH-※-S※-※※-EA/EB-C2	E5008-5-01-FS-C2-10		
LSVHG-06EH-※-S※-※※-EA/EB-D2	E5008-5-01-FS-D2-10		
LSVHG-06EH-※-S※-※※-EA/EB-E2	E5008-5-01-FS-E2-10		
LSVHG-06EH-※-S※-※※-EA/EB-F2	E5008-5-01-FS-F2-10		

表 2

モデル番号	★A (2) スプール	★B (3) スリーブ	★C (ボデーASS'Y)	★D (スリーブASS'Y)
LSVHG-06EH-500-S4	E253V-VK212310-7	E253V-VK212312-3	E253V-VK422022-4	E253V-VK318522-0
LSVHG-06EH-900-S4		E253V-VK212313-1	E253V-VK422023-2	E253V-VK318523-8
LSVHG-06EH-500-S3	E253V-VK212311-5	E253V-VK212312-3	E253V-VK422024-0	E253V-VK318524-6
LSVHG-06EH-900-S3		E253V-VK212313-1	E253V-VK422025-7	E253V-VK318525-3

REVISIONS DATE SIGN	DATE	DRAWN	YUKEN KOGYO CO., LTD.
	APPROVED	CHECKED	
	三角法 THIRD ANGLE PROJECTION		NAME アンプ搭載形リニアサーボ弁 (高性能形)
	FILE NO. E253	DWG NO. VA327179-8-0	(2/3)

表 4

モデル番号	★J ((4) カバー)	★K ((5) カバー)	★L ((6) スペーサ)	★M ((7) スペーサ)	★N ((8) スタッド)	★P ((15) プラグ)	★Q ((16) 差動トランス)	★S ((17) オリング)	★T ((23) 六角穴付きボルト)	★U ((24) 六角穴付きプラグ)	★V ((28) 鍍り付きターボプラグ)
LSVHG-06EH-※-S※-※※- LSVHG-06EH-※-S※-※※-A	E253V-VK318520-4	E253V-VK318521-2	E253V-VK412938-2	E253V-VK421938-2	—	—	E723-B-10	—	TB-SM-12×40	—	—
LSVHG-06EH-※-S※-※※-EA LSVHG-06EH-※-S※-※※-EB	E253V-VK318566-7	E253V-VK318567-5	E253V-VK412937-4 E253V-VK412938-2	E253V-VK212938-2 E253V-VK421937-4	E253V-VK421987-9	TK120164-9 (GPF-1/2)	E723-C-10	S0-NB-P18 (JIS B 2401-1B-P18)	TB-SM-12×50	FP-SA-1/4	TP-OPM-4×0.7

モデル番号	★W ((35) アイボルト)	★X ((36) アンプケース)	★Y ((45) 六角穴付きボルト)	★Z ((47) リニアサーボ弁)	★a ((48) 電磁切換弁)
LSVHG-06EH-※-S※-※※- LSVHG-06EH-※-S※-※※-A	—	E251-VK212233-1	—	LSVG-01P-20-S-1-2006 LSVG-01P-20-S-2-2006	—
LSVHG-06EH-※-S※-※※-EA LSVHG-06EH-※-S※-※※-EB	TZ-E-8	E251-VK212306-5	TK120102-9 (TB-SM-5×105)	LSVG-01P-20-S-1-2026	SD1338-10-L

表 5

モデル番号	★b (メイン段ASS'Y)	MODEL NUMBERS	★b (メイン段ASS'Y)	MODEL NUMBERS	★b (メイン段ASS'Y)	MODEL NUMBERS	★b (メイン段ASS'Y)	MODEL NUMBERS
LSVHG-06EH-500-S4-E- LSVHG-06EH-500-S4-E-A	E253V-06-500-S4-E-C-20	LSVHG-06EH-900-S4-E- LSVHG-06EH-900-S4-E-A	E253V-06-900-S4-E-C-20	LSVHG-06EH-500-S3-E- LSVHG-06EH-500-S3-E-A	E253V-06-500-S3-E-C-20	LSVHG-06EH-900-S3-E- LSVHG-06EH-900-S3-E-A	E253V-06-900-S3-E-C-20	LSVHG-06EH-900-S3-E- LSVHG-06EH-900-S3-E-A
LSVHG-06EH-500-S4-T- LSVHG-06EH-500-S4-T-A	E253V-06-500-S4-T-C-20	LSVHG-06EH-900-S4-T- LSVHG-06EH-900-S4-T-A	E253V-06-900-S4-T-C-20	LSVHG-06EH-500-S3-T- LSVHG-06EH-500-S3-T-A	E253V-06-500-S3-T-C-20	LSVHG-06EH-900-S3-T- LSVHG-06EH-900-S3-T-A	E253V-06-900-S3-T-C-20	LSVHG-06EH-900-S3-T- LSVHG-06EH-900-S3-T-A
LSVHG-06EH-500-S4-ET- LSVHG-06EH-500-S4-ET-A	E253V-06-500-S4-ET-C-20	LSVHG-06EH-900-S4-ET- LSVHG-06EH-900-S4-ET-A	E253V-06-900-S4-ET-C-20	LSVHG-06EH-500-S3-ET- LSVHG-06EH-500-S3-ET-A	E253V-06-500-S3-ET-C-20	LSVHG-06EH-900-S3-ET- LSVHG-06EH-900-S3-ET-A	E253V-06-900-S3-ET-C-20	LSVHG-06EH-900-S3-ET- LSVHG-06EH-900-S3-ET-A
LSVHG-06EH-500-S4- LSVHG-06EH-500-S4-A	E253V-06-500-S4-C-20	LSVHG-06EH-900-S4- LSVHG-06EH-900-S4-A	E253V-06-900-S4-C-20	LSVHG-06EH-500-S3- LSVHG-06EH-500-S3-A	E253V-06-500-S3-C-20	LSVHG-06EH-900-S3- LSVHG-06EH-900-S3-A	E253V-06-900-S3-C-20	LSVHG-06EH-900-S3- LSVHG-06EH-900-S3-A
LSVHG-06EH-500-S4-E-EA LSVHG-06EH-500-S4-T-EA	E253V-06-500-S4-E-EA-20 E253V-06-500-S4-T-EA-20	LSVHG-06EH-900-S4-E-EA LSVHG-06EH-900-S4-T-EA	E253V-06-900-S4-E-EA-20 E253V-06-900-S4-T-EA-20	LSVHG-06EH-500-S3-E-EA LSVHG-06EH-500-S3-T-EA	E253V-06-500-S3-E-EA-20 E253V-06-500-S3-T-EA-20	LSVHG-06EH-900-S3-E-EA LSVHG-06EH-900-S3-T-EA	E253V-06-900-S3-E-EA-20 E253V-06-900-S3-T-EA-20	LSVHG-06EH-900-S3-E-EA LSVHG-06EH-900-S3-T-EA
LSVHG-06EH-500-S4-ET-EA LSVHG-06EH-500-S4-EA	E253V-06-500-S4-ET-EA-20 E253V-06-500-S4-EA-20	LSVHG-06EH-900-S4-ET-EA LSVHG-06EH-900-S4-EA	E253V-06-900-S4-ET-EA-20 E253V-06-900-S4-EA-20	LSVHG-06EH-500-S3-ET-EA LSVHG-06EH-500-S3-EA	E253V-06-500-S3-ET-EA-20 E253V-06-500-S3-EA-20	LSVHG-06EH-900-S3-ET-EA LSVHG-06EH-900-S3-EA	E253V-06-900-S3-ET-EA-20 E253V-06-900-S3-EA-20	LSVHG-06EH-900-S3-ET-EA LSVHG-06EH-900-S3-EA
LSVHG-06EH-500-S4-E-EB LSVHG-06EH-500-S4-T-EB	E253V-06-500-S4-E-EB-20 E253V-06-500-S4-T-EB-20	LSVHG-06EH-900-S4-E-EB LSVHG-06EH-900-S4-T-EB	E253V-06-900-S4-E-EB-20 E253V-06-900-S4-T-EB-20	LSVHG-06EH-500-S3-E-EB LSVHG-06EH-500-S3-T-EB	E253V-06-500-S3-E-EB-20 E253V-06-500-S3-T-EB-20	LSVHG-06EH-900-S3-E-EB LSVHG-06EH-900-S3-T-EB	E253V-06-900-S3-E-EB-20 E253V-06-900-S3-T-EB-20	LSVHG-06EH-900-S3-E-EB LSVHG-06EH-900-S3-T-EB
LSVHG-06EH-500-S4-ET-EB LSVHG-06EH-500-S4-EB	E253V-06-500-S4-ET-EB-20 E253V-06-500-S4-EB-20	LSVHG-06EH-900-S4-ET-EB LSVHG-06EH-900-S4-EB	E253V-06-900-S4-ET-EB-20 E253V-06-900-S4-EB-20	LSVHG-06EH-500-S3-ET-EB LSVHG-06EH-500-S3-EB	E253V-06-500-S3-ET-EB-20 E253V-06-500-S3-EB-20	LSVHG-06EH-900-S3-ET-EB LSVHG-06EH-900-S3-EB	E253V-06-900-S3-ET-EB-20 E253V-06-900-S3-EB-20	LSVHG-06EH-900-S3-ET-EB LSVHG-06EH-900-S3-EB

SIGN	DATE	DRAWN	YUKEN KOGYO CO., LTD.	
	APPROVED	CHECKED		
DATE	三角法 THIRD ANGLE PROJECTION		NAME アンプ搭載形リニアサーボ弁 (高性能形)	
			3/4サブプレート取付形	
REVISIONS	FILE NO.	DWG NO.	VA327179-8-0 (3/3)	
	E253			