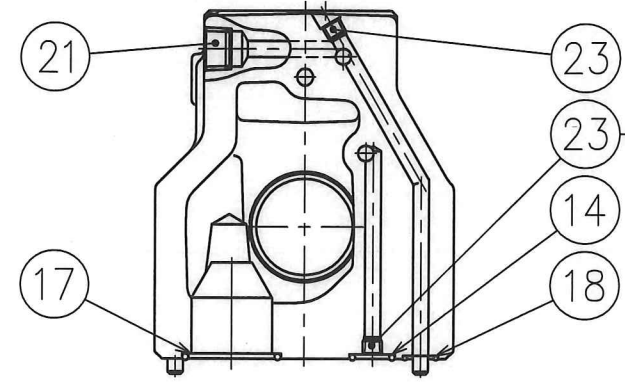
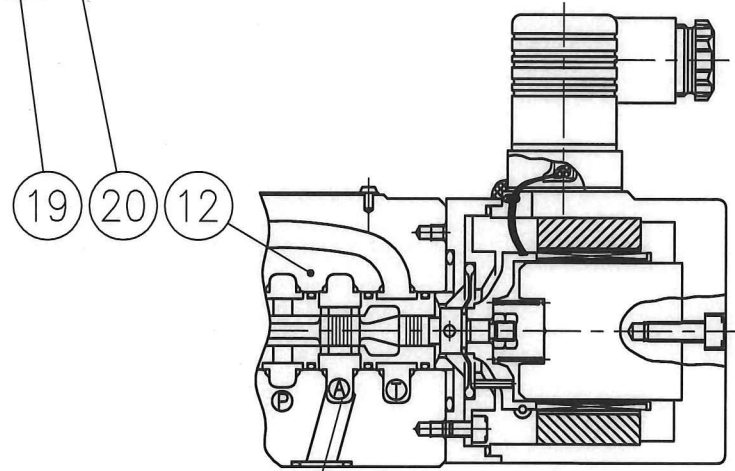


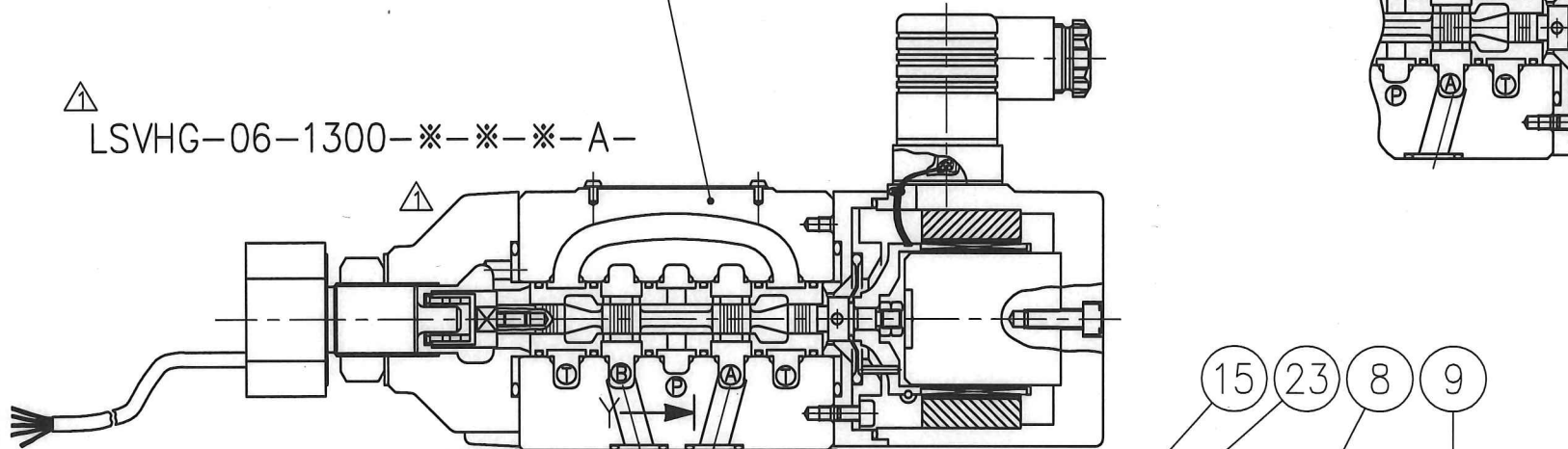
△ LSVHG-06-1300-※-※-※-



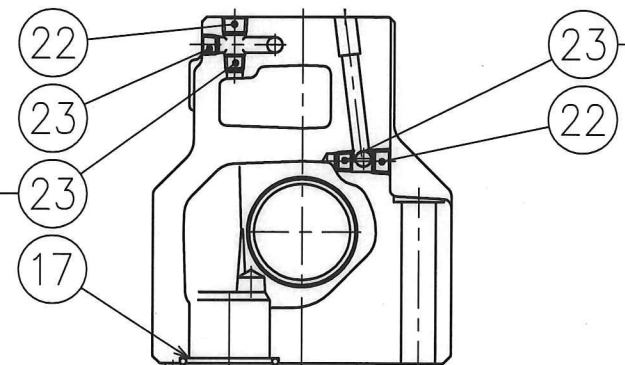
X-X断面 SECTION X-X

内部パイロット形の場合のみ使用
REMOVED FOR EXTERNAL PILOT MODELS

△ LSVHG-06-1300-※-※-※-△

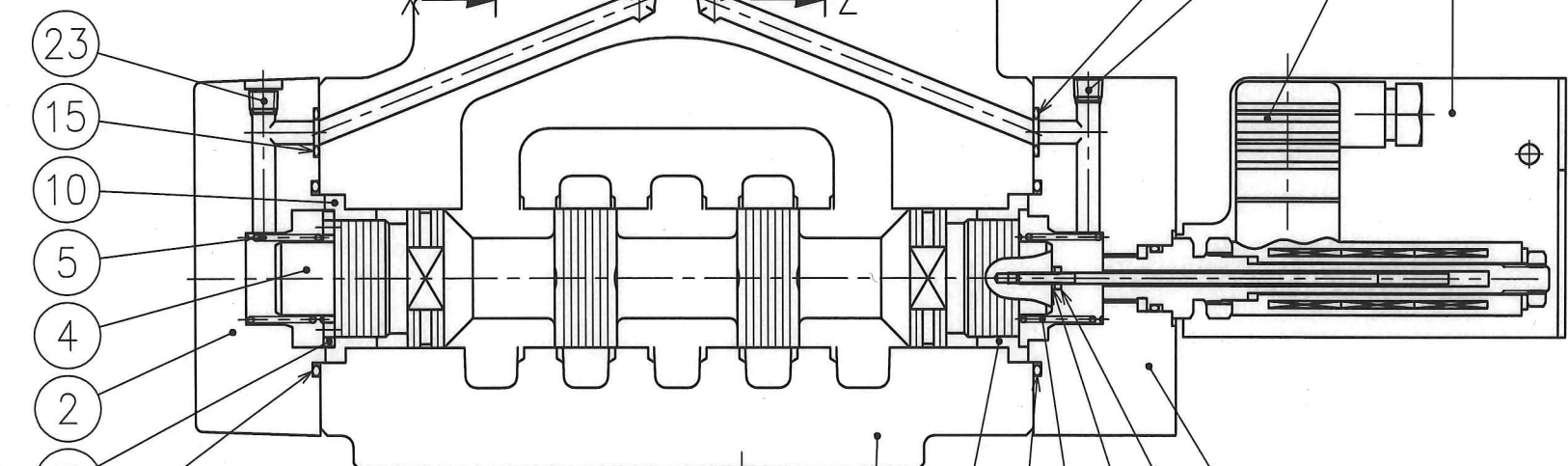


外部ドレン形の場合のみ使用
REMOVED FOR INTERNAL DRAIN MODELS

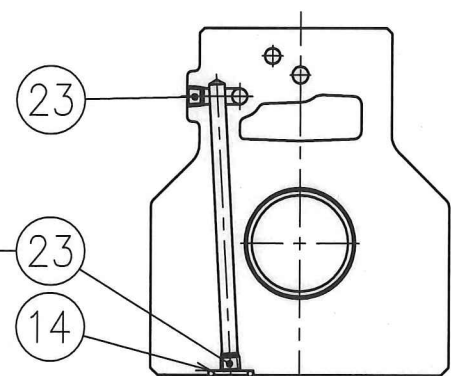


Y-Y断面 SECTION Y-Y

外部パイロット形の場合のみ使用
REMOVED FOR INTERNAL PILOT MODELS



内部ドレン形の場合のみ使用
REMOVED FOR EXTERNAL DRAIN MODELS



Z-Z断面 SECTION Z-Z

10 D

社本	SIGN	DATE	DRAWN	YUKEN KOGYO CO., LTD.
		02-11-08	m.g	
3/9	DATE	APPROVED	CHECKED	MODEL NO.
		T.Kobayashi	M.Ide	LSVHG-06-1300-※-※-※-※-10
V09-029	REVISIONS	三角法 THIRD ANGLE PROJECTION		NAME
				3/4, 高速リニアサーボ弁
x5	SYM	FILE NO.		3/4, HIGH SPEED LINEAR SERVO VALVES
		E242		DWG NO.
				VA326096-5-1 1/2

表 1 TABLE 1

照号 ITEM	部品番号 PART NUMBERS	部品名称 NAME OF PARTS	個数 Q'TY	備考 REMARKS	照号 ITEM	部品番号 PART NUMBERS	部品名称 NAME OF PARTS	個数 Q'TY	備考 REMARKS
△ 1	表 2 ★C 参照 SEE ★C IN TABLE 2	ボデー BODY	1	ボデー Ass'yに含まれる INCLUDED IN BODY Ass'y 表2 ★A 参照 SEE ★A IN TABLE 2	14	SO-NB-P14	Oリング O-RING	2	OR NBR-90 P14-N △
2	E242-VK317332-5	カバー COVER	1		15	SO-NB-P10	Oリング O-RING	2	OR NBR-90 P10-N △
3	E242-VK317333-3	カバー COVER	1		16	SO-NB-A135	Oリング O-RING	2	AS568-135 (NBR-90) △
△ 4	表 2 ★B 参照 SEE ★B IN TABLE 2	スプール SPOOL	1	ボデー Ass'yに含まれる INCLUDED IN BODY Ass'y 表2 ★A 参照 SEE ★A IN TABLE 2	17	SO-NB-A126	Oリング O-RING	4	AS568-126 (NBR-90) △
5	E242-VK420672-8	ばね SPRING	1		18	SO-NB-A016	Oリング O-RING	1	AS568-016 (NBR-90) △
6	E242-VK420673-6	ばね SPRING	1		19	TB-SM-12×40	六角穴付きボルト SOC. HD. CAP SCREW	8	
7	E242-VK420841-9	ばね受け SPRING FOLLOWER	1		20	TB-SM-5×10	六角穴付きボルト SOC. HD. CAP SCREW	2	
△ 8	E741-A-10	差動トランス L.V.D.T. (A)	1		21	FP-SA-3/8	六角穴付きプラグ PIPE PLUG	1	
9	634-VK317679-9	カバー COVER	1		22	FP-SA-1/8	六角穴付きプラグ PIPE PLUG	2	
10	E242-VK420677-7	スリーブ SLEEVE	2		23	FP-SB-1/16	六角穴付きプラグ PIPE PLUG	13	
11	900-VK312767-7	銘板 NAME PLATE	1		24	TN-CA-3	六角ナット HEX. NUT	1	
△ 12	表 3 ★D 参照 SEE ★D IN TABLE 3	リニアサーボ弁 LINEAR SERVO VALVE	1		25	PN-RA-6×12	スプリングピン SPRING PIN	2	
13	TK140042-3	ワッシャ WASHER	1	WS-A-3	26	RV-A-7	打込みびょう RIVET	2	

表 2 TABLE 2 △

モデル番号 MODEL NUMBERS	★A(ボデー Ass'y) BODY Ass'y)	★B(④ スプール) SPOOL)	★C(① ボデー) BODY)
LSVHG-06-1300-2P	E242-VK421592-7	E242-VK212053-3	E242-VK111915-5
LSVHG-06-1300-2	E242-VK421593-5	E242-VK212054-1	
LSVHG-06-1300-40	E242-VK421594-3	E242-VK212055-8	

△ 表 3 TABLE 3

モデル番号 MODEL NUMBERS	★D(リニアサーボ弁) LINEAR SERVO VALVE)
LSVHG-06-1300-※-※-※-	LSVG-03-40-※-1029
LSVHG-06-1300-※-※-※- A-	LSVG-03-40-※-1001

小野木 12/26 社本 3/9 社本 5/13 L.H. 5/13 SYM REVISIONS DATE SIGN	DATE	DRAWN	YUKEN KOGYO CO., LTD. MODEL NO. LSVHG-06-1300-※-※-※-※-10 NAME 3/4, 高速リニアサーボ弁 3/4, HIGH SPEED LINEAR SERVO VALVES DWG NO. VA326096-5-3 2/2
	APPROVED	CHECKED	
	三角法 THIRD ANGLE PROJECTION		
	FILE NO. E242		