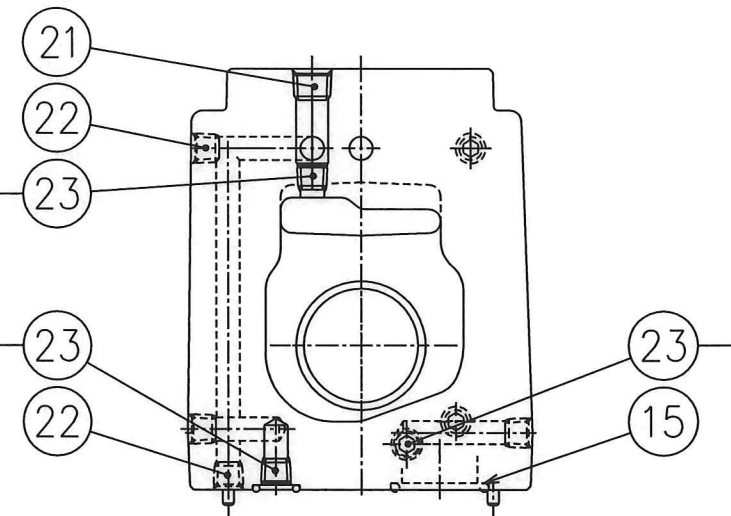


外部パイロット形の場合のみ使用し
内部パイロット形の場合は不要です。

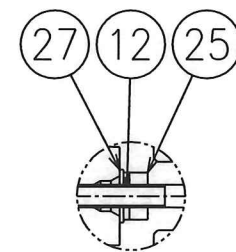
外部ドレン形の場合のみ使用し
内部ドレン形の場合は不要です。



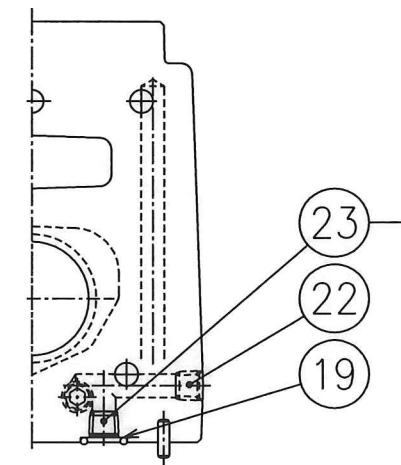
内部ドレン形の場合のみ使用し
外部ドレン形の場合は不要です。

X-X 断面

内部パイロット形の場合のみ使用し
外部パイロット形の場合は不要です。



A 部 詳 細



Y-Y 断面

20 D

SYM REVISIONS	DATE	2013-4-9	DRAWN	m.g	YUKEN KOGYO CO., LTD.	
	APPROVED	T.Y	CHECKED	矢島	MODEL NO.	LSVHG-04EH-※-S※-※※-W※-※※-20
	三角法 THIRD ANGLE PROJECTION				NAME	アンプ搭載形リニアサーボ弁 (高性能形)
	FILE NO.	E252	DWG NO.	VA327176-4-0	(1/3)	

表 1

照号	部品番号	部品名称	個数	備考	照号	部品番号	部品名称	個数	備考
1	E252V-VK112079-9	ボデー	1	ボデーASS'Yに含まれます。(表2★C参照) スリーブASS'Yに含まれます。 (表2★D参照)	26	WP-CA-6	平座金	2	
2	表2★A参照	スプール	1		27	WP-CA-3	平座金	1	
3	表2★B参照	スリーブ	1		28	PN-SA-6×10	平行ピン	2	
4	E252V-VK318504-8	カバー	1		29	PN-RA-3×10	スプリングピン	2	
5	E252V-VK318505-5	カバー	1		30	表3★H参照	アンブケース	1	
6	表3★E参照	スペーサ(SA)	1		31	E251-VK212234-9	アンブケース蓋	1	
7	表3★F参照	スペーサ(SB)	1		32	E251-VK421549-7	レンズ	1	
8	E251-VK421647-9	アモルファスシート	1		33	E251-VK421550-5	パッキン	1	
9	E252V-VK421936-6	ばね	2		34	E251-VK421551-3	パッキン	1	
10	TK260001-3	皿ばね	4	16×8.2×0.4×0.9	35	E251-VK421552-1	パッキン	2	
11	TK260002-1	皿ばね	2	12×6.2×0.5×0.35	36	表4★N参照	表4★N参照	1	付属品
12	TK140042-3	ばね座金	1	WS-A-3	37	900-VK318282-1	銘板	1	
13	TK290324-3	スミチューブ	1	Vφ25×45 L	38	TK280155-3	シールワッシャ	1	W-5
14	E723-C-10	差動トランス	1		39	表3★J参照	六角穴付きボルト	4	
15	SO-NB-P22	Oリング	4	OR NBR-90 P22-N △	40	表4★P参照	表4★P参照	1	付属品
16	SO-NB-P9	Oリング	2	OR NBR-90 P9-N △	41	表3★K参照	リニアサーボ弁	1	
17	SO-NB-A126	Oリング	2	AS568-126 (NBR-90) △	42	表3★L参照	電磁切換弁	1	
18	SO-NB-A023	Oリング	6	AS568-023 (NBR-90) △	43	表3★M参照	ケーブル	1	
19	SO-NB-A012	Oリング	2	AS568-012 (NBR-90) △	44	表4★Q参照	アンブ	1	
20	TB-SM-10×30	六角穴付きボルト	8		45	TM-SF-5×14	十字穴付き皿小ねじ	4	
21	FP-SA-1/8	六角穴付プラグ	2		46	TM-SP-5×8	十字穴付きなべ小ねじ	1	
22	FP-SB-1/16	六角穴付プラグ	12 △		47	TM-SP-4×30	十字穴付きなべ小ねじ	4	
23	FP-SB-1/16-N	六角穴付プラグ	2		48	TM-SP-3×10	十字穴付きなべ小ねじ	1	
24	TN-CB-6	六角ナット	2		49	TM-SP-3×8	十字穴付きなべ小ねじ	4	
25	TN-CA-3	六角ナット	1		50	RV-A-7	打込みびょう	2	

注) 照号①~⑲はメイン段ASS'Yの構成部品です。メイン段ASS'Y番号は表5★Sをご参照ください。

表 4

モデル番号	★N (36)	★P (40)	★Q (44) アンブ		
LSVHG-04EH-※-S※-※※-W-A1	部品番号: TK290457-1 (CM06EA14S-61S) 部品名称: ソケット 6PLA	部品番号: TK290202-1 (025-0463-000) 部品名称: プラスチックダストキャップ	E5008-3R5-01-A1-1020		
LSVHG-04EH-※-S※-※※-W-B1			E5008-3R5-01-B1-1020		
LSVHG-04EH-※-S※-※※-W-C1			E5008-3R5-01-C1-1020		
LSVHG-04EH-※-S※-※※-W-D1			E5008-3R5-01-D1-1020		
LSVHG-04EH-※-S※-※※-W-E1			E5008-3R5-01-E1-1020		
LSVHG-04EH-※-S※-※※-W-F1			E5008-3R5-01-F1-1020		
LSVHG-04EH-※-S※-※※-WA-A1			E5008-3R5-01-A1-1020		
LSVHG-04EH-※-S※-※※-WA-B1			E5008-3R5-01-B1-1020		
LSVHG-04EH-※-S※-※※-WA-C1			E5008-3R5-01-C1-1020		
LSVHG-04EH-※-S※-※※-WA-D1			E5008-3R5-01-D1-1020		
LSVHG-04EH-※-S※-※※-WA-E1			E5008-3R5-01-E1-1020		
LSVHG-04EH-※-S※-※※-WA-F1			E5008-3R5-01-F1-1020		
LSVHG-04EH-※-S※-※※-W-A2			部品番号: E251-VK318230-0 部品名称: ケーブルソケット ASS'Y	部品番号: TK290203-9 (SHK2) 部品名称: 保護カバー	E5008-3R5-01-A2-1020
LSVHG-04EH-※-S※-※※-W-B2					E5008-3R5-01-B2-1020
LSVHG-04EH-※-S※-※※-W-C2					E5008-3R5-01-C2-1020
LSVHG-04EH-※-S※-※※-W-D2	E5008-3R5-01-D2-1020				
LSVHG-04EH-※-S※-※※-W-E2	E5008-3R5-01-E2-1020				
LSVHG-04EH-※-S※-※※-W-F2	E5008-3R5-01-F2-1020				
LSVHG-04EH-※-S※-※※-WA-A2	E5008-3R5-01-A2-1020				
LSVHG-04EH-※-S※-※※-WA-B2	E5008-3R5-01-B2-1020				
LSVHG-04EH-※-S※-※※-WA-C2	E5008-3R5-01-C2-1020				
LSVHG-04EH-※-S※-※※-WA-D2	E5008-3R5-01-D2-1020				
LSVHG-04EH-※-S※-※※-WA-E2	E5008-3R5-01-E2-1020				
LSVHG-04EH-※-S※-※※-WA-F2	E5008-3R5-01-F2-1020				
LSVHG-04EH-※-S※-※※-WEA/WEB-A2	E5008-3R5-01-FS-A2-1020				
LSVHG-04EH-※-S※-※※-WEA/WEB-B2	E5008-3R5-01-FS-B2-1020				
LSVHG-04EH-※-S※-※※-WEA/WEB-C2	E5008-3R5-01-FS-C2-1020				
LSVHG-04EH-※-S※-※※-WEA/WEB-D2	E5008-3R5-01-FS-D2-1020				
LSVHG-04EH-※-S※-※※-WEA/WEB-E2	E5008-3R5-01-FS-E2-1020				
LSVHG-04EH-※-S※-※※-WEA/WEB-F2	E5008-3R5-01-FS-F2-1020				

表 2

モデル番号	★A (2) スプール)	★B (3) スリーブ)	★C (ボデーASS'Y)	★D (スリーブASS'Y)
LSVHG-04EH-100-S4	E252V-VK318506-3	E252V-VK318508-9	E252V-VK422014-1	E252V-VK318512-1
LSVHG-04EH-200-S4		E252V-VK318509-7	E252V-VK422015-8	E252V-VK318513-9
LSVHG-04EH-280-S4		E252V-VK318510-5	E252V-VK422016-6	E252V-VK318514-7
LSVHG-04EH-450-S4		E252V-VK318511-3	E252V-VK422017-4	E252V-VK318515-4
LSVHG-04EH-100-S3		E252V-VK318507-1	E252V-VK318508-9	E252V-VK422018-2
LSVHG-04EH-200-S3	E252V-VK318509-7		E252V-VK422019-0	E252V-VK318517-0
LSVHG-04EH-280-S3	E252V-VK318510-5		E252V-VK422020-8	E252V-VK318518-8
LSVHG-04EH-450-S3	E252V-VK318511-3		E252V-VK422021-6	E252V-VK318519-6

表 3

モデル番号	★E ((6) スペーサ)	★F ((7) スペーサ)	★H ((30) アンブケース)	★J ((39) 六角穴付きボルト)		
LSVHG-04EH-※-S※-※※-W	E252V-VK412935-8	E252V-VK421935-8	E251-VK212233-1	TK120102-9 (TB-SM-5×105)		
LSVHG-04EH-※-S※-※※-WA						
LSVHG-04EH-※-S※-※※-WEA					E252V-VK412934-1	E252V-VK212935-8
LSVHG-04EH-※-S※-※※-WEB					E252V-VK412935-8	E252V-VK421934-1

モデル番号	★K ((41) リニアサーボ弁)	★L ((42) 電磁切換弁)	★M ((43) ケーブル)
LSVHG-04EH-※-S※-※※-W	LSVG-01P-4-W-1-20	—	SE1022-160-10
LSVHG-04EH-※-S※-※※-WA	LSVG-01P-4-W-2-20		SE1022-240-10
LSVHG-04EH-※-S※-※※-WEA	LSVG-01P-4-W-1-20	SD1338-10	SE1022-240-10
LSVHG-04EH-※-S※-※※-WEB			

20 D

田 藤 田 2/2	SIGN	DATE	DRAWN	YUKEN KOGYO CO., LTD.
		APPROVED	CHECKED	
REV 6	DATE	三角法 THIRD ANGLE PROJECTION		NAME アンブ搭載形リニアサーボ弁 (高性能形)
		FILE NO. E252	DWG NO. VA327176-4-1 (2/3)	1/2サブプレート取付形

表 5

モデル番号	★S (メイン段ASS'Y)	モデル番号	★S (メイン段ASS'Y)	モデル番号	★S (メイン段ASS'Y)	モデル番号	★S (メイン段ASS'Y)
LSVHG-04EH-100-S4-E-W	E252V-04-100-S4-E-EC-20	LSVHG-04EH-200-S4-E-W	E252V-04-200-S4-E-EC-20	LSVHG-04EH-280-S4-E-W	E252V-04-280-S4-E-EC-20	LSVHG-04EH-450-S4-E-W	E252V-04-450-S4-E-EC-20
LSVHG-04EH-100-S4-E-WA		LSVHG-04EH-200-S4-E-WA		LSVHG-04EH-280-S4-E-WA		LSVHG-04EH-450-S4-E-WA	
LSVHG-04EH-100-S4-T-W	E252V-04-100-S4-T-EC-20	LSVHG-04EH-200-S4-T-W	E252V-04-200-S4-T-EC-20	LSVHG-04EH-280-S4-T-W	E252V-04-280-S4-T-EC-20	LSVHG-04EH-450-S4-T-W	E252V-04-450-S4-T-EC-20
LSVHG-04EH-100-S4-T-WA		LSVHG-04EH-200-S4-T-WA		LSVHG-04EH-280-S4-T-WA		LSVHG-04EH-450-S4-T-WA	
LSVHG-04EH-100-S4-ET-W	E252V-04-100-S4-ET-EC-20	LSVHG-04EH-200-S4-ET-W	E252V-04-200-S4-ET-EC-20	LSVHG-04EH-280-S4-ET-W	E252V-04-280-S4-ET-EC-20	LSVHG-04EH-450-S4-ET-W	E252V-04-450-S4-ET-EC-20
LSVHG-04EH-100-S4-ET-WA		LSVHG-04EH-200-S4-ET-WA		LSVHG-04EH-280-S4-ET-WA		LSVHG-04EH-450-S4-ET-WA	
LSVHG-04EH-100-S4-W	E252V-04-100-S4-EC-20	LSVHG-04EH-200-S4-W	E252V-04-200-S4-EC-20	LSVHG-04EH-280-S4-W	E252V-04-280-S4-EC-20	LSVHG-04EH-450-S4-W	E252V-04-450-S4-EC-20
LSVHG-04EH-100-S4-WA		LSVHG-04EH-200-S4-WA		LSVHG-04EH-280-S4-WA		LSVHG-04EH-450-S4-WA	
LSVHG-04EH-100-S4-E-WEA	E252V-04-100-S4-E-EA-20	LSVHG-04EH-200-S4-E-WEA	E252V-04-200-S4-E-EA-20	LSVHG-04EH-280-S4-E-WEA	E252V-04-280-S4-E-EA-20	LSVHG-04EH-450-S4-E-WEA	E252V-04-450-S4-E-EA-20
LSVHG-04EH-100-S4-T-WEA	E252V-04-100-S4-T-EA-20	LSVHG-04EH-200-S4-T-WEA	E252V-04-200-S4-T-EA-20	LSVHG-04EH-280-S4-T-WEA	E252V-04-280-S4-T-EA-20	LSVHG-04EH-450-S4-T-WEA	E252V-04-450-S4-T-EA-20
LSVHG-04EH-100-S4-ET-WEA	E252V-04-100-S4-ET-EA-20	LSVHG-04EH-200-S4-ET-WEA	E252V-04-200-S4-ET-EA-20	LSVHG-04EH-280-S4-ET-WEA	E252V-04-280-S4-ET-EA-20	LSVHG-04EH-450-S4-ET-WEA	E252V-04-450-S4-ET-EA-20
LSVHG-04EH-100-S4-WEA	E252V-04-100-S4-EA-20	LSVHG-04EH-200-S4-WEA	E252V-04-200-S4-EA-20	LSVHG-04EH-280-S4-WEA	E252V-04-280-S4-EA-20	LSVHG-04EH-450-S4-WEA	E252V-04-450-S4-EA-20
LSVHG-04EH-100-S4-E-WEB	E252V-04-100-S4-E-EB-20	LSVHG-04EH-200-S4-E-WEB	E252V-04-200-S4-E-EB-20	LSVHG-04EH-280-S4-E-WEB	E252V-04-280-S4-E-EB-20	LSVHG-04EH-450-S4-E-WEB	E252V-04-450-S4-E-EB-20
LSVHG-04EH-100-S4-T-WEB	E252V-04-100-S4-T-EB-20	LSVHG-04EH-200-S4-T-WEB	E252V-04-200-S4-T-EB-20	LSVHG-04EH-280-S4-T-WEB	E252V-04-280-S4-T-EB-20	LSVHG-04EH-450-S4-T-WEB	E252V-04-450-S4-T-EB-20
LSVHG-04EH-100-S4-ET-WEB	E252V-04-100-S4-ET-EB-20	LSVHG-04EH-200-S4-ET-WEB	E252V-04-200-S4-ET-EB-20	LSVHG-04EH-280-S4-ET-WEB	E252V-04-280-S4-ET-EB-20	LSVHG-04EH-450-S4-ET-WEB	E252V-04-450-S4-ET-EB-20
LSVHG-04EH-100-S4-WEB	E252V-04-100-S4-EB-20	LSVHG-04EH-200-S4-WEB	E252V-04-200-S4-EB-20	LSVHG-04EH-280-S4-WEB	E252V-04-280-S4-EB-20	LSVHG-04EH-450-S4-WEB	E252V-04-450-S4-EB-20

モデル番号	★S (メイン段ASS'Y)	モデル番号	★S (メイン段ASS'Y)	モデル番号	★S (メイン段ASS'Y)	モデル番号	★S (メイン段ASS'Y)
LSVHG-04EH-100-S3-E-W	E252V-04-100-S3-E-EC-20	LSVHG-04EH-200-S3-E-W	E252V-04-200-S3-E-EC-20	LSVHG-04EH-280-S3-E-W	E252V-04-280-S3-E-EC-20	LSVHG-04EH-450-S3-E-W	E252V-04-450-S3-E-EC-20
LSVHG-04EH-100-S3-E-WA		LSVHG-04EH-200-S3-E-WA		LSVHG-04EH-280-S3-E-WA		LSVHG-04EH-450-S3-E-WA	
LSVHG-04EH-100-S3-T-W	E252V-04-100-S3-T-EC-20	LSVHG-04EH-200-S3-T-W	E252V-04-200-S3-T-EC-20	LSVHG-04EH-280-S3-T-W	E252V-04-280-S3-T-EC-20	LSVHG-04EH-450-S3-T-W	E252V-04-450-S3-T-EC-20
LSVHG-04EH-100-S3-T-WA		LSVHG-04EH-200-S3-T-WA		LSVHG-04EH-280-S3-T-WA		LSVHG-04EH-450-S3-T-WA	
LSVHG-04EH-100-S3-ET-W	E252V-04-100-S3-ET-EC-20	LSVHG-04EH-200-S3-ET-W	E252V-04-200-S3-ET-EC-20	LSVHG-04EH-280-S3-ET-W	E252V-04-280-S3-ET-EC-20	LSVHG-04EH-450-S3-ET-W	E252V-04-450-S3-ET-EC-20
LSVHG-04EH-100-S3-ET-WA		LSVHG-04EH-200-S3-ET-WA		LSVHG-04EH-280-S3-ET-WA		LSVHG-04EH-450-S3-ET-WA	
LSVHG-04EH-100-S3-W	E252V-04-100-S3-EC-20	LSVHG-04EH-200-S3-W	E252V-04-200-S3-EC-20	LSVHG-04EH-280-S3-W	E252V-04-280-S3-EC-20	LSVHG-04EH-450-S3-W	E252V-04-450-S3-EC-20
LSVHG-04EH-100-S3-WA		LSVHG-04EH-200-S3-WA		LSVHG-04EH-280-S3-WA		LSVHG-04EH-450-S3-WA	
LSVHG-04EH-100-S3-E-WEA	E252V-04-100-S3-E-EA-20	LSVHG-04EH-200-S3-E-WEA	E252V-04-200-S3-E-EA-20	LSVHG-04EH-280-S3-E-WEA	E252V-04-280-S3-E-EA-20	LSVHG-04EH-450-S3-E-WEA	E252V-04-450-S3-E-EA-20
LSVHG-04EH-100-S3-T-WEA	E252V-04-100-S3-T-EA-20	LSVHG-04EH-200-S3-T-WEA	E252V-04-200-S3-T-EA-20	LSVHG-04EH-280-S3-T-WEA	E252V-04-280-S3-T-EA-20	LSVHG-04EH-450-S3-T-WEA	E252V-04-450-S3-T-EA-20
LSVHG-04EH-100-S3-ET-WEA	E252V-04-100-S3-ET-EA-20	LSVHG-04EH-200-S3-ET-WEA	E252V-04-200-S3-ET-EA-20	LSVHG-04EH-280-S3-ET-WEA	E252V-04-280-S3-ET-EA-20	LSVHG-04EH-450-S3-ET-WEA	E252V-04-450-S3-ET-EA-20
LSVHG-04EH-100-S3-WEA	E252V-04-100-S3-EA-20	LSVHG-04EH-200-S3-WEA	E252V-04-200-S3-EA-20	LSVHG-04EH-280-S3-WEA	E252V-04-280-S3-EA-20	LSVHG-04EH-450-S3-WEA	E252V-04-450-S3-EA-20
LSVHG-04EH-100-S3-E-WEB	E252V-04-100-S3-E-EB-20	LSVHG-04EH-200-S3-E-WEB	E252V-04-200-S3-E-EB-20	LSVHG-04EH-280-S3-E-WEB	E252V-04-280-S3-E-EB-20	LSVHG-04EH-450-S3-E-WEB	E252V-04-450-S3-E-EB-20
LSVHG-04EH-100-S3-T-WEB	E252V-04-100-S3-T-EB-20	LSVHG-04EH-200-S3-T-WEB	E252V-04-200-S3-T-EB-20	LSVHG-04EH-280-S3-T-WEB	E252V-04-280-S3-T-EB-20	LSVHG-04EH-450-S3-T-WEB	E252V-04-450-S3-T-EB-20
LSVHG-04EH-100-S3-ET-WEB	E252V-04-100-S3-ET-EB-20	LSVHG-04EH-200-S3-ET-WEB	E252V-04-200-S3-ET-EB-20	LSVHG-04EH-280-S3-ET-WEB	E252V-04-280-S3-ET-EB-20	LSVHG-04EH-450-S3-ET-WEB	E252V-04-450-S3-ET-EB-20
LSVHG-04EH-100-S3-WEB	E252V-04-100-S3-EB-20	LSVHG-04EH-200-S3-WEB	E252V-04-200-S3-EB-20	LSVHG-04EH-280-S3-WEB	E252V-04-280-S3-EB-20	LSVHG-04EH-450-S3-WEB	E252V-04-450-S3-EB-20

SYN REVISIONS DATE SIGN	DATE	DRAWN	YUKEN KOGYO CO., LTD. MODEL NO. LSVHG-04EH-※-S※-※※-W※-※※-20 NAME アンプ搭載形リニアサーボ弁 (高性能形) 1/2サブプレート取付形
	APPROVED	CHECKED	
	三角法 THIRD ANGLE PROJECTION		
	FILE NO.	DWG NO.	
	E252	VA327176-4-0	(3/3)