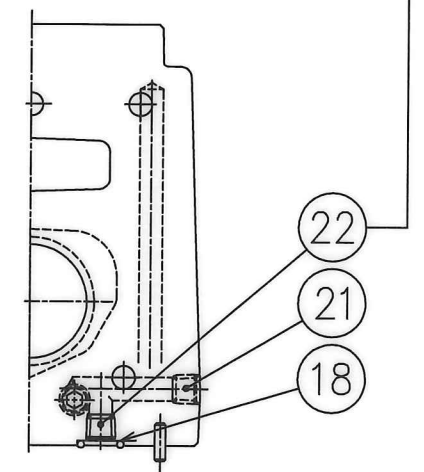


X-X 断面

内部パイロット形の場合のみ使用



Y-Y 断面

20 D

SIGN	DATE	DRAWN	YUKEN KOGYO CO., LTD.
	2014-11-14	m.g	
DATE	APPROVED	CHECKED	MODEL NO.
	T.Y	矢島	LSVHG-04EH-※-S※-※※-D-※※-20
REVISIONS	三角法 THIRD ANGLE PROJECTION		NAME
			アンブ搭載形リニアサーボ弁 (高性能形、ドレンポート0.2 MPaタイプ) 1/2, サブプレート取付形
SYM	FILE NO.	DWG NO.	
	E252	VA326748-1-0	(1/2)

表 1

照号	部品番号	部品名称	個数	備考	照号	部品番号	部品名称	個数	備考
1	E252V-VK112079-9	ボデー	1		26	WP-CA-3	平座金	1	
2	E252V-VK318504-8	カバー	1		27	PN-SA-6×10	平行ピン	2	
3	E252V-VK318505-5	カバー	1		28	PN-RA-3×10	スプリングピン	2	
4	E252V-VK421936-6	ばね	2		29	E251-VK212233-1	アンブケース	1	
5	表2 ★A 参照	スプール	1	スリーブASS'Yに含まれます。 (表2 ★C 参照)	30	E251-VK212234-9	アンブケースキャップ	1	
6	表2 ★B 参照	スリーブ	1		31	E251-VK421549-7	レンズ	1	
7	E252V-VK421935-8	スペーサ	2		32	E251-VK421550-5	パッキン	1	
8	E251-VK421647-9	アモルファスシート	1		33	E251-VK421551-3	パッキン	1	
9	TK260001-3	皿ばね	4	16×8.2×0.4×0.9	34	E251-VK421552-1	パッキン	2	
10	TK260002-1	皿ばね	2	12×6.2×0.5×0.35	35	E251-VK318230-0	ケーブルソケットASS'Y	★H	付属品
11	TK140042-3	ばね座金	1	WS-A-3	36	900-VK318282-1	銘板	1	
12	TK290324-3	スミチューブ	1	φ25×45 L	37	TK280155-3	シールワッシャ	1	W-5
13	E723-C-10	差動トランス	1		38	TK290457-1	ソケット6PLA	★F	付属品 (CM06EA14S-61S)
14	SO-NB-P22	Oリング	4	OR NBR-90 P22-N	39	TK290202-1	ダストキャップ	★F	付属品
15	SO-NB-P9	Oリング	2	OR NBR-90 P9-N	40	TK290203-9	保護カバー	★H	付属品
16	SO-NB-A126	Oリング	2	AS568-126(NBR-90)	41	LSVG-01P-7-D-20	リニアサーボ弁	1	
17	SO-NB-A023	Oリング	6	AS568-023(NBR-90)	42	SE1022-160-10	ケーブルASS'Y	1	
18	SO-NB-A012	Oリング	2	AS568-012(NBR-90)	43	表3 ★D 参照	メイン段ASS'Y	1	
19	TB-SM-10×30	六角穴付きボルト	8		44	表4 ★E 参照	アンブ	1	
20	FP-SA-1/8	六角穴付きプラグ	2		45	TM-SP-5×8	十字穴付きなべ小ねじ	1	
21	FP-SB-1/16	六角穴付きプラグ	12△		46	TM-SP-4×30	十字穴付きなべ小ねじ	4	
22	FP-SB-1/16-N	六角穴付きプラグ	2		47	TM-SP-3×10	十字穴付きなべ小ねじ	1	
23	TN-CB-6	六角ナット	2		48	TM-SP-3×8	十字穴付きなべ小ねじ	4	
24	TN-CA-3	六角ナット	1		49	TM-SF-5×14	十字穴付きさら小ねじ	4	
25	WP-CA-6	平座金	2		50	RA-V-7	打込みびょう	2	

注) 照号 ① ~ ②⑧の部品はメイン段ASS'Y構成部品です。(メイン段ASS'Y番号は表3★Dを参照ください)

表 2

モデル番号	★A(⑤)スプール	★B(⑥)スリーブ	★C(スリーブASS'Y)
LSVHG-04EH-100-S4	E252V-VK318506-3	E252V-VK318508-9	E252V-VK318512-1
LSVHG-04EH-200-S4		E252V-VK318509-7	E252V-VK318513-9
LSVHG-04EH-280-S4		E252V-VK318510-5	E252V-VK318514-7
LSVHG-04EH-450-S4		E252V-VK318511-3	E252V-VK318515-4
LSVHG-04EH-100-S3		E252V-VK318507-1	E252V-VK318508-9
LSVHG-04EH-200-S3	E252V-VK318509-7		E252V-VK318517-0
LSVHG-04EH-280-S3	E252V-VK318510-5		E252V-VK318518-8
LSVHG-04EH-450-S3	E252V-VK318511-3		E252V-VK318519-6

表 4

モデル番号	★E(④④)アンブ	★F	★H
LSVHG-04EH-※-S※-※※-D-A1	E5008-3R5-01-A1-1010	1	-
LSVHG-04EH-※-S※-※※-D-B1	E5008-3R5-01-B1-1010		
LSVHG-04EH-※-S※-※※-D-C1	E5008-3R5-01-C1-1010		
LSVHG-04EH-※-S※-※※-D-D1	E5008-3R5-01-D1-1010		
LSVHG-04EH-※-S※-※※-D-E1	E5008-3R5-01-E1-1010		
LSVHG-04EH-※-S※-※※-D-F1	E5008-3R5-01-F1-1010		
モデル番号	★E(④④)アンブ		
LSVHG-04EH-※-S※-※※-D-A2	E5008-3R5-01-A2-1010	-	1
LSVHG-04EH-※-S※-※※-D-B2	E5008-3R5-01-B2-1010		
LSVHG-04EH-※-S※-※※-D-C2	E5008-3R5-01-C2-1010		
LSVHG-04EH-※-S※-※※-D-D2	E5008-3R5-01-D2-1010		
LSVHG-04EH-※-S※-※※-D-E2	E5008-3R5-01-E2-1010		
LSVHG-04EH-※-S※-※※-D-F2	E5008-3R5-01-F2-1010		

表 3

モデル番号	★D(④③)メイン段ASS'Y	モデル番号	★D(④③)メイン段ASS'Y
LSVHG-04EH-100-S4-E	E252V-04-100-S4-E-EC-20	LSVHG-04EH-100-S3-E	E252V-04-100-S3-E-EC-20
LSVHG-04EH-100-S4-T	E252V-04-100-S4-T-EC-20	LSVHG-04EH-100-S3-T	E252V-04-100-S3-T-EC-20
LSVHG-04EH-100-S4-ET	E252V-04-100-S4-ET-EC-20	LSVHG-04EH-100-S3-ET	E252V-04-100-S3-ET-EC-20
LSVHG-04EH-100-S4	E252V-04-100-S4-EC-20	LSVHG-04EH-100-S3	E252V-04-100-S3-EC-20
LSVHG-04EH-200-S4-E	E252V-04-200-S4-E-EC-20	LSVHG-04EH-200-S3-E	E252V-04-200-S3-E-EC-20
LSVHG-04EH-200-S4-T	E252V-04-200-S4-T-EC-20	LSVHG-04EH-200-S3-T	E252V-04-200-S3-T-EC-20
LSVHG-04EH-200-S4-ET	E252V-04-200-S4-ET-EC-20	LSVHG-04EH-200-S3-ET	E252V-04-200-S3-ET-EC-20
LSVHG-04EH-200-S4	E252V-04-200-S4-EC-20	LSVHG-04EH-200-S3	E252V-04-200-S3-EC-20
LSVHG-04EH-280-S4-E	E252V-04-280-S4-E-EC-20	LSVHG-04EH-280-S3-E	E252V-04-280-S3-E-EC-20
LSVHG-04EH-280-S4-T	E252V-04-280-S4-T-EC-20	LSVHG-04EH-280-S3-T	E252V-04-280-S3-T-EC-20
LSVHG-04EH-280-S4-ET	E252V-04-280-S4-ET-EC-20	LSVHG-04EH-280-S3-ET	E252V-04-280-S3-ET-EC-20
LSVHG-04EH-280-S4	E252V-04-280-S4-EC-20	LSVHG-04EH-280-S3	E252V-04-280-S3-EC-20
LSVHG-04EH-400-S4-E	E252V-04-400-S4-E-EC-20	LSVHG-04EH-400-S3-E	E252V-04-400-S3-E-EC-20
LSVHG-04EH-400-S4-T	E252V-04-400-S4-T-EC-20	LSVHG-04EH-400-S3-T	E252V-04-400-S3-T-EC-20
LSVHG-04EH-400-S4-ET	E252V-04-400-S4-ET-EC-20	LSVHG-04EH-400-S3-ET	E252V-04-400-S3-ET-EC-20
LSVHG-04EH-400-S4	E252V-04-400-S4-EC-20	LSVHG-04EH-400-S3	E252V-04-400-S3-EC-20

20 D

藤田	SIGN	DATE	DRAWN	YUKEN KOGYO CO., LTD.	
		APPROVED	CHECKED		
2/2	DATE	APPROVED		MODEL NO. LSVHG-04EH-※-S※-※※-D-※※-20	
		CHECKED		NAME アンブ搭載形リニアサーボ弁(高性能形、ドレンポート0.2 MPaタイプ) 1/2, サブプレート取付形	
V16-009	REVISIONS	三角法 THIRD ANGLE PROJECTION		DWG NO. VA326748-1-1 (2/2)	
		FILE NO. E252			