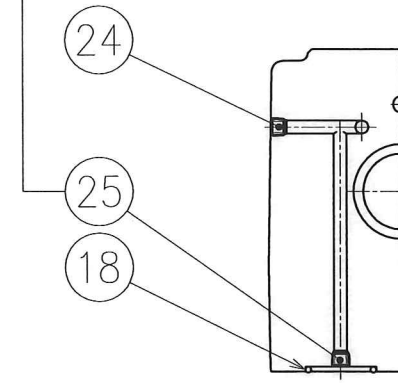
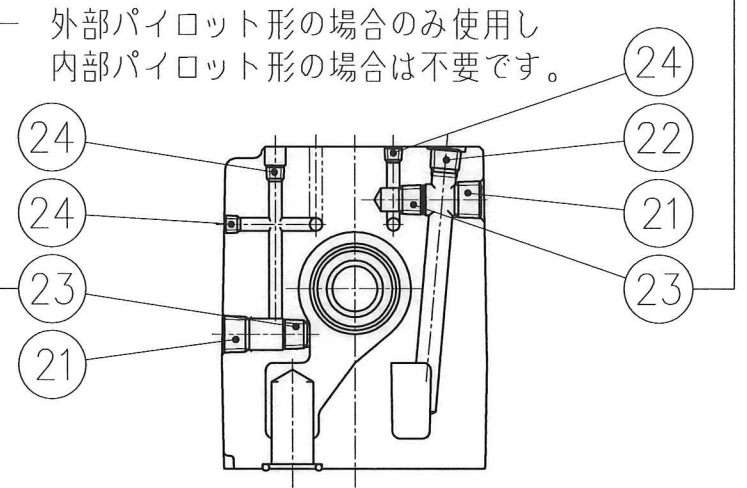


内部パイロット形の場合のみ使用し
外部パイロット形の場合は不要です。



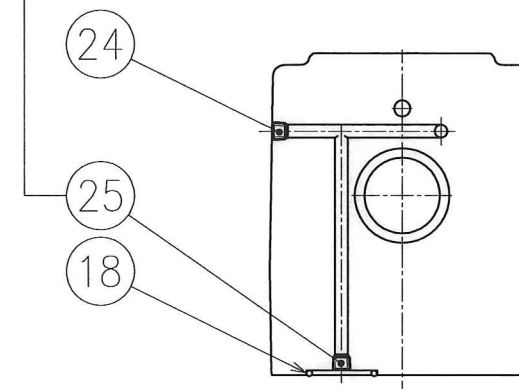
X-X 断面

外部ドレン形の場合のみ使用し
内部ドレン形の場合は不要です。

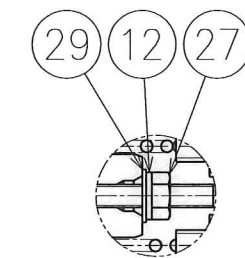


Y-Y 断面

内部ドレン形の場合のみ使用し
外部ドレン形の場合は不要です。



Z-Z 断面



A 部 詳 細

SYM	DATE	2013-4-4	DRAWN	m.g	YUKEN KOGYO CO., LTD.	
	APPROVED	T.Y	CHECKED	T.Yajima	MODEL NO.	LSVHG-03EH-※-S※-※※-W※-※※-20
REVISIONS	三角法		THIRD ANGLE PROJECTION		NAME	アンプ搭載形リニアサーボ弁 (高性能形) 3/8 サブプレート取付形
FILE NO.	E251			DWG NO.	VA327172-3-0 (1/3)	

表 1

照号	部品番号	部品名称	個数	備考	照号	部品番号	部品名称	個数	備考
1	E251V-VK112078-1	ボデー	1	ボデーASS'Yに含まれます。(表2★C参照) スリーブASS'Yに含まれます。 (表2★D参照)	27	TN-CA-3	六角ナット	1	
2	表 2 ★A 参照	スプール	1		28	WP-CA-6	平座金	2	
3	表 2 ★B 参照	スリーブ	1		29	WP-CA-3	平座金	1	
4	E251V-VK318492-6	カバー	1		30	PN-SA-6×10	平行ピン	2	
5	E251V-VK318493-4	カバー	1		31	表 3 ★H 参照	アンブケース	1	
6	表 3 ★E 参照	ばね受け (SA)	1		32	E251-VK212234-9	アンブケース蓋	1	
7	表 3 ★F 参照	ばね受け (SB)	1		33	E251-VK421549-7	レンズ	1	
8	E251-VK421647-9	アモルファスシート	1		34	E251-VK421550-5	パッキン	1	
9	E251V-VK421933-3	ばね	2		35	E251-VK421551-3	パッキン	1	
10	TK260001-3	皿ばね	4	16×8.2×0.4×0.9	36	E251-VK421552-1	パッキン	2	
11	TK260002-1	皿ばね	2	12×6.2×0.5×0.35	37	表 4 ★N 参照	表 4 ★N 参照	1	付属品
12	TK140042-3	ばね座金	1	WS-A-3	38	900-VK318282-1	銘板	1	
13	TK290324-3	スミチューブ	1	Vφ25×45 L	39	TK280155-3	シールワッシャ	1	W-5
14	E723-A-10	差動トランス	1		40	表 3 ★J 参照	六角穴付きボルト	4	
15	SO-NB-P6	Oリング	2	JIS B 2401-1B-P6	41	表 4 ★P 参照	表 4 ★P 参照	1	付属品
16	SO-NB-A023	Oリング	2	AS568-023 (NBR,Hs90)	42	表 3 ★K 参照	リニアサーボ弁	1	
17	SO-NB-A018	Oリング	6	AS568-018 (NBR,Hs90)	43	表 3 ★L 参照	電磁切換弁	1	
18	SO-NB-A016	Oリング	2	AS568-016 (NBR,Hs90)	44	表 3 ★M 参照	ケーブル	1	
19	SO-NB-A014	Oリング	5	AS568-014 (NBR,Hs90)	45	表 4 ★Q 参照	アンブ	1	
20	TB-SM-6×35	六角穴付きボルト	8		46	TM-SF-5×14	十字穴付き皿小ねじ	4	
21	FP-SA-1/8	六角穴付プラグ	2		47	TM-SP-5×8	十字穴付きなべ小ねじ	1	
22	FP-SB-1/16	六角穴付プラグ	3		48	TM-SP-4×30	十字穴付きなべ小ねじ	4	
23	FP-SB-1/16-N	六角穴付プラグ	表5★T参照		49	TM-SP-3×10	十字穴付きなべ小ねじ	1	
24	FP-SC-1/32	六角穴付プラグ	8		50	TM-SP-3×8	十字穴付きなべ小ねじ	4	
25	FP-SC-1/32-N	六角穴付プラグ	表5★U参照		51	RV-A-7	打込みびょう	2	
26	TN-CB-6	六角ナット	2						

注) 照号 ①~⑩はメイン段ASS'Yの構成部品です。メイン段ASS'Y番号は表5★Sをご参照ください。

表 4

モデル番号	★N (37)	★P (41)	★Q (45) アンブ
LSVHG-03EH-※-S※-※※-W-A1	部品番号: TK290457-1 (CM06EA14S-61S) 部品名称: ソケット 6PLA	部品番号: TK290202-1 (025-0463-000) 部品名称: プラスチックダストキャップ	E5008-3R5-01-A1-1020
LSVHG-03EH-※-S※-※※-W-B1			E5008-3R5-01-B1-1020
LSVHG-03EH-※-S※-※※-W-C1			E5008-3R5-01-C1-1020
LSVHG-03EH-※-S※-※※-W-D1			E5008-3R5-01-D1-1020
LSVHG-03EH-※-S※-※※-W-E1			E5008-3R5-01-E1-1020
LSVHG-03EH-※-S※-※※-W-F1			E5008-3R5-01-F1-1020
LSVHG-03EH-※-S※-※※-WA-A1			E5008-3R5-01-A1-1020
LSVHG-03EH-※-S※-※※-WA-B1			E5008-3R5-01-B1-1020
LSVHG-03EH-※-S※-※※-WA-C1			E5008-3R5-01-C1-1020
LSVHG-03EH-※-S※-※※-WA-D1			E5008-3R5-01-D1-1020
LSVHG-03EH-※-S※-※※-WA-E1			E5008-3R5-01-E1-1020
LSVHG-03EH-※-S※-※※-WA-F1			E5008-3R5-01-F1-1020
LSVHG-03EH-※-S※-※※-W-A2			E5008-3R5-01-A2-1020
LSVHG-03EH-※-S※-※※-W-B2			E5008-3R5-01-B2-1020
LSVHG-03EH-※-S※-※※-W-C2			E5008-3R5-01-C2-1020
LSVHG-03EH-※-S※-※※-W-D2			E5008-3R5-01-D2-1020
LSVHG-03EH-※-S※-※※-W-E2			E5008-3R5-01-E2-1020
LSVHG-03EH-※-S※-※※-W-F2	E5008-3R5-01-F2-1020		
LSVHG-03EH-※-S※-※※-WA-A2	E5008-3R5-01-A2-1020		
LSVHG-03EH-※-S※-※※-WA-B2	E5008-3R5-01-B2-1020		
LSVHG-03EH-※-S※-※※-WA-C2	E5008-3R5-01-C2-1020		
LSVHG-03EH-※-S※-※※-WA-D2	E5008-3R5-01-D2-1020		
LSVHG-03EH-※-S※-※※-WA-E2	E5008-3R5-01-E2-1020		
LSVHG-03EH-※-S※-※※-WA-F2	E5008-3R5-01-F2-1020		
LSVHG-03EH-※-S※-※※-WEA/WEB-A2	E5008-3R5-01-FS-A2-1020		
LSVHG-03EH-※-S※-※※-WEA/WEB-B2	E5008-3R5-01-FS-B2-1020		
LSVHG-03EH-※-S※-※※-WEA/WEB-C2	E5008-3R5-01-FS-C2-1020		
LSVHG-03EH-※-S※-※※-WEA/WEB-D2	E5008-3R5-01-FS-D2-1020		
LSVHG-03EH-※-S※-※※-WEA/WEB-E2	E5008-3R5-01-FS-E2-1020		
LSVHG-03EH-※-S※-※※-WEA/WEB-F2	E5008-3R5-01-FS-F2-1020		

表 2

モデル番号	★A (2) スプール	★B (3) スリーブ	★C (ボデーASS'Y)	★D (スリーブASS'Y)
LSVHG-03EH-60-S4	E251V-VK318494-2	E251V-VK212307-3	E251V-VK422008-3	E251V-VK318497-5
LSVHG-03EH-100-S4		E251V-VK212308-1	E251V-VK422009-1	E251V-VK318498-3
LSVHG-03EH-160-S4		E251V-VK212309-9	E251V-VK422010-9	E251V-VK318499-1
LSVHG-03EH-60-S3	E251V-VK318495-9	E251V-VK212307-3	E251V-VK422011-7	E251V-VK318501-4
LSVHG-03EH-100-S3		E251V-VK212308-1	E251V-VK422012-5	E251V-VK318502-2
LSVHG-03EH-160-S3		E251V-VK212309-9	E251V-VK422013-3	E251V-VK318503-0

表 3

モデル番号	★E (6) ばね受け	★F (7) ばね受け	★H (31) アンブケース	★J (40) 六角穴付きボルト	
LSVHG-03EH-※-S※-※※-W	E251V-VK412932-5	E251V-VK421932-5	E251-VK212233-1	---	
LSVHG-03EH-※-S※-※※-WA				---	
LSVHG-03EH-※-S※-※※-WEA				E251-VK212306-5	TK120102-9 (TB-SM-5×105)
LSVHG-03EH-※-S※-※※-WEB				E251V-VK412931-7	

モデル番号	★K (42) リニアサーボ弁	★L (43) 電磁切換弁	★M (44) ケーブル
LSVHG-03EH-※-S※-※※-W	LSVG-01P-4-W-1-20	---	SE1022-160-10
LSVHG-03EH-※-S※-※※-WA	LSVG-01P-4-W-2-20	---	
LSVHG-03EH-※-S※-※※-WEA	---	SD1338-10	SE1022-200-10
LSVHG-03EH-※-S※-※※-WEB	LSVG-01P-4-W-1-20	---	

20 D

SIGN DATE REVISIONS SYM	DATE	DRAWN	YUKEN KOGYO CO., LTD.	
	APPROVED	CHECKED		
	三角法 THIRD ANGLE PROJECTION		NAME アンブ搭載形リニアサーボ弁 (高性能形)	
	FILE NO. E251		DWG NO. VA327172-3-0 (2/3)	

表 5

モデル番号	★S (メイン段ASS'Y)	モデル番号	★S (メイン段ASS'Y)	モデル番号	★S (メイン段ASS'Y)	★T (23)	★U (25)
LSVHG-03EH-60-S4-E-W	E251V-03-60-S4-E-EC-20	LSVHG-03EH-100-S4-E-W	E251V-03-100-S4-E-EC-20	LSVHG-03EH-160-S4-E-W	E251V-03-160-S4-E-EC-20	2	-
LSVHG-03EH-60-S4-E-WA		LSVHG-03EH-100-S4-E-WA		LSVHG-03EH-160-S4-E-WA			
LSVHG-03EH-60-S4-T-W	E251V-03-60-S4-T-EC-20	LSVHG-03EH-100-S4-T-W	E251V-03-100-S4-T-EC-20	LSVHG-03EH-160-S4-T-W	E251V-03-160-S4-T-EC-20	-	2
LSVHG-03EH-60-S4-T-WA		LSVHG-03EH-100-S4-T-WA		LSVHG-03EH-160-S4-T-WA			
LSVHG-03EH-60-S4-ET-W	E251V-03-60-S4-ET-EC-20	LSVHG-03EH-100-S4-ET-W	E251V-03-100-S4-ET-EC-20	LSVHG-03EH-160-S4-ET-W	E251V-03-160-S4-ET-EC-20	1	1
LSVHG-03EH-60-S4-ET-WA		LSVHG-03EH-100-S4-ET-WA		LSVHG-03EH-160-S4-ET-WA			
LSVHG-03EH-60-S4-W	E251V-03-60-S4-EC-20	LSVHG-03EH-100-S4-W	E251V-03-100-S4-EC-20	LSVHG-03EH-160-S4-W	E251V-03-160-S4-EC-20	1	1
LSVHG-03EH-60-S4-WA		LSVHG-03EH-100-S4-WA		LSVHG-03EH-160-S4-WA			
LSVHG-03EH-60-S4-E-WEA	E251V-03-60-S4-E-EA-20	LSVHG-03EH-100-S4-E-WEA	E251V-03-100-S4-E-EA-20	LSVHG-03EH-160-S4-E-WEA	E251V-03-160-S4-E-EA-20	2	-
LSVHG-03EH-60-S4-T-WEA	E251V-03-60-S4-T-EA-20	LSVHG-03EH-100-S4-T-WEA	E251V-03-100-S4-T-EA-20	LSVHG-03EH-160-S4-T-WEA	E251V-03-160-S4-T-EA-20	-	2
LSVHG-03EH-60-S4-ET-WEA	E251V-03-60-S4-ET-EA-20	LSVHG-03EH-100-S4-ET-WEA	E251V-03-100-S4-ET-EA-20	LSVHG-03EH-160-S4-ET-WEA	E251V-03-160-S4-ET-EA-20	1	1
LSVHG-03EH-60-S4-WEA	E251V-03-60-S4-EA-20	LSVHG-03EH-100-S4-WEA	E251V-03-100-S4-EA-20	LSVHG-03EH-160-S4-WEA	E251V-03-160-S4-EA-20	1	1
LSVHG-03EH-60-S4-E-WEB	E251V-03-60-S4-E-EB-20	LSVHG-03EH-100-S4-E-WEB	E251V-03-100-S4-E-EB-20	LSVHG-03EH-160-S4-E-WEB	E251V-03-160-S4-E-EB-20	2	-
LSVHG-03EH-60-S4-T-WEB	E251V-03-60-S4-T-EB-20	LSVHG-03EH-100-S4-T-WEB	E251V-03-100-S4-T-EB-20	LSVHG-03EH-160-S4-T-WEB	E251V-03-160-S4-T-EB-20	-	2
LSVHG-03EH-60-S4-ET-WEB	E251V-03-60-S4-ET-EB-20	LSVHG-03EH-100-S4-ET-WEB	E251V-03-100-S4-ET-EB-20	LSVHG-03EH-160-S4-ET-WEB	E251V-03-160-S4-ET-EB-20	1	1
LSVHG-03EH-60-S4-WEB	E251V-03-60-S4-EB-20	LSVHG-03EH-100-S4-WEB	E251V-03-100-S4-EB-20	LSVHG-03EH-160-S4-WEB	E251V-03-160-S4-EB-20	1	1

モデル番号	★S (メイン段ASS'Y)	モデル番号	★S (メイン段ASS'Y)	モデル番号	★S (メイン段ASS'Y)	★T (23)	★U (25)
LSVHG-03EH-60-S3-E-W	E251V-03-60-S3-E-EC-20	LSVHG-03EH-100-S3-E-W	E251V-03-100-S3-E-EC-20	LSVHG-03EH-160-S3-E-W	E251V-03-160-S3-E-EC-20	2	-
LSVHG-03EH-60-S3-E-WA		LSVHG-03EH-100-S3-E-WA		LSVHG-03EH-160-S3-E-WA			
LSVHG-03EH-60-S3-T-W	E251V-03-60-S3-T-EC-20	LSVHG-03EH-100-S3-T-W	E251V-03-100-S3-T-EC-20	LSVHG-03EH-160-S3-T-W	E251V-03-160-S3-T-EC-20	-	2
LSVHG-03EH-60-S3-T-WA		LSVHG-03EH-100-S3-T-WA		LSVHG-03EH-160-S3-T-WA			
LSVHG-03EH-60-S3-ET-W	E251V-03-60-S3-ET-EC-20	LSVHG-03EH-100-S3-ET-W	E251V-03-100-S3-ET-EC-20	LSVHG-03EH-160-S3-ET-W	E251V-03-160-S3-ET-EC-20	1	1
LSVHG-03EH-60-S3-ET-WA		LSVHG-03EH-100-S3-ET-WA		LSVHG-03EH-160-S3-ET-WA			
LSVHG-03EH-60-S3-W	E251V-03-60-S3-EC-20	LSVHG-03EH-100-S3-W	E251V-03-100-S3-EC-20	LSVHG-03EH-160-S3-W	E251V-03-160-S3-EC-20	1	1
LSVHG-03EH-60-S3-WA		LSVHG-03EH-100-S3-WA		LSVHG-03EH-160-S3-WA			
LSVHG-03EH-60-S3-E-WEA	E251V-03-60-S3-E-EA-20	LSVHG-03EH-100-S3-E-WEA	E251V-03-100-S3-E-EA-20	LSVHG-03EH-160-S3-E-WEA	E251V-03-160-S3-E-EA-20	2	-
LSVHG-03EH-60-S3-T-WEA	E251V-03-60-S3-T-EA-20	LSVHG-03EH-100-S3-T-WEA	E251V-03-100-S3-T-EA-20	LSVHG-03EH-160-S3-T-WEA	E251V-03-160-S3-T-EA-20	-	2
LSVHG-03EH-60-S3-ET-WEA	E251V-03-60-S3-ET-EA-20	LSVHG-03EH-100-S3-ET-WEA	E251V-03-100-S3-ET-EA-20	LSVHG-03EH-160-S3-ET-WEA	E251V-03-160-S3-ET-EA-20	1	1
LSVHG-03EH-60-S3-WEA	E251V-03-60-S3-EA-20	LSVHG-03EH-100-S3-WEA	E251V-03-100-S3-EA-20	LSVHG-03EH-160-S3-WEA	E251V-03-160-S3-EA-20	1	1
LSVHG-03EH-60-S3-E-WEB	E251V-03-60-S3-E-EB-20	LSVHG-03EH-100-S3-E-WEB	E251V-03-100-S3-E-EB-20	LSVHG-03EH-160-S3-E-WEB	E251V-03-160-S3-E-EB-20	2	-
LSVHG-03EH-60-S3-T-WEB	E251V-03-60-S3-T-EB-20	LSVHG-03EH-100-S3-T-WEB	E251V-03-100-S3-T-EB-20	LSVHG-03EH-160-S3-T-WEB	E251V-03-160-S3-T-EB-20	-	2
LSVHG-03EH-60-S3-ET-WEB	E251V-03-60-S3-ET-EB-20	LSVHG-03EH-100-S3-ET-WEB	E251V-03-100-S3-ET-EB-20	LSVHG-03EH-160-S3-ET-WEB	E251V-03-160-S3-ET-EB-20	1	1
LSVHG-03EH-60-S3-WEB	E251V-03-60-S3-EB-20	LSVHG-03EH-100-S3-WEB	E251V-03-100-S3-EB-20	LSVHG-03EH-160-S3-WEB	E251V-03-160-S3-EB-20	1	1

SYM REVISIONS DATE SIGN	DATE	DRAWN	YUKEN KOGYO CO., LTD. MODEL NO. LSVHG-03EH-※-S※-※※-W※-※※-20 NAME アンプ搭載形リニアサーボ弁 (高性能形) 3/8サブプレート取付形
	APPROVED	CHECKED	
	三角法 THIRD ANGLE PROJECTION		
	FILE NO.	DWG NO.	
	E251	VA327172-3-0	(3/3)