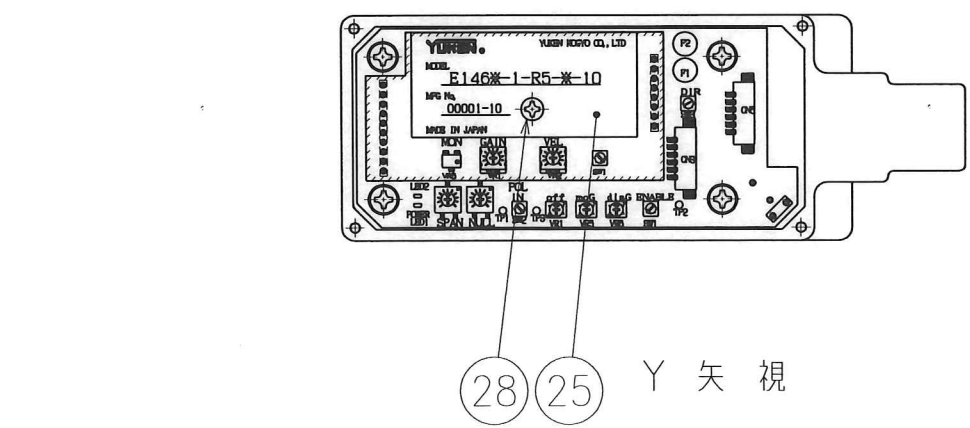
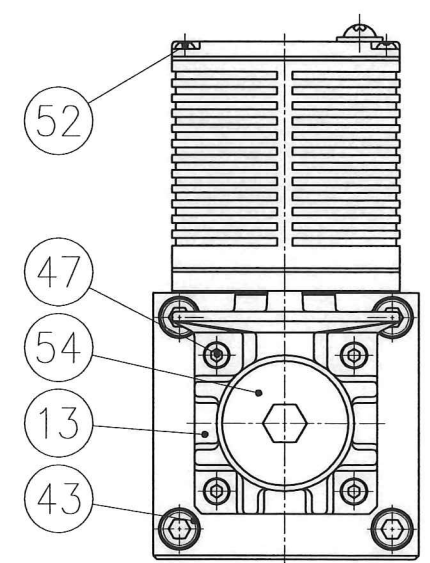


X-X 断面



28 25 Y 矢視

SYM REVISIONS DATE SIGN	DATE	DRAWN	YUKEN KOGYO CO., LTD.
	10-9-16	m.g	
	APPROVED	CHECKED	MODEL NO.
	T.Y	矢島	LSVG-03EH-※-※-※※-10
	三角法	THIRD ANGLE PROJECTION	NAME
			アンプ搭載形リニアサーボ弁 (Yポートあり (ドライ形))
			3/8, サブプレート取付形
	FILE NO.	DWG NO.	
	E256	VA326936-2-0	(1/2)

表 1

照 号	部 品 番 号	部 品 名 称	個 数	備 考	照 号	部 品 番 号	部 品 名 称	個 数	備 考
1	E241-VK111912-2	ボデー	1		31	TK280520-8	Oリング	4	SS6.5(NBR,Hs70)
2	E256-VK319169-9	カバー	1		32	TK110053-6	六角穴付きボルト	3	TB-SM-2.5×5
3	E241-VK421329-4	スリーブASS'Y	1		33	表3 ★F 参照	表3 ★F 参照	1	付属品
4	E256-VK422369-9	ブラグ	1		34	SO-FA-A014	Oリング	1	照号(24)に含まれます。(AS568-014(FPM,Hs70))
5	E255-VK319197-0	プレート	1		35	SO-NB-P22.4	Oリング	1	照号(54)に含まれます。(JIS B 2401-1B-P22.4)
6	E256-VK319170-7	センターブロック	1		36	SO-NB-P18	Oリング	1	JIS B 2401-1B-P18
7	Z105-E241-VK319001-4	ダイヤフラムセットプレート	1		37	SO-NB-P7	Oリング	1	JIS B 2401-1B-P7
8	E250P-VK421927-5	ダイヤフラム	1		38	SO-NB-A128	Oリング	2	AS568-128(NBR,Hs90)
9	表2 ★A 参照	ばね	1		39	SO-NB-A037	Oリング	1	AS568-037(NBR,Hs90)
10	表2 ★B 参照	ばね	1		40	SO-NB-A024	Oリング	1	AS568-024(NBR,Hs90)
11	E250-VK421607-3	ガスケット	1		41	SO-NB-A017	Oリング	7	AS568-017(NBR,Hs90)
12	E250P-VK421954-9	ナット	1		42	SO-NB-A014	Oリング	5	AS568-014(NBR,Hs90)
13	E256-VK319185-5	差動トランスカバー	1		43	TB-SM-6×80	六角穴付きボルト	4	
14	E255-VK422366-5	アンプケースキャップ	1		44	TB-SM-6×20	六角穴付きボルト	4	
15	E251-VK421549-7	レンズ	1		45	TB-SM-4×20	六角穴付きボルト	2	
16	E251-VK421550-5	パッキン	1		46	TB-SM-4×12	六角穴付きボルト	1	
17	E255-VK422368-1	パッキン	1		47	TB-SM-4×10	六角穴付きボルト	6	
18	E255-VK422367-3	パッキン	1		48	TB-SM-4×6	六角穴付きボルト	1	
19	表3 ★C 参照	表3 ★C 参照	1	付属品	49	TS-F-3×6	六角穴付き止めねじ	1	
20	表3 ★D 参照	表3 ★D 参照	1		50	TM-SP-5×8	十字穴付きなべ小ねじ	1	
21	900-VK312767-7	銘板	1		51	TM-SP-4×45	十字穴付きなべ小ねじ	4	
22	E726-T-B-1001	差動トランス	1		52	TM-SP-3×8	十字穴付きなべ小ねじ	4	
23	E5021-10	アンプ	1		53	TM-SP-3×5	十字穴付きなべ小ねじ	1	
24	E327-10	リニアモータ	1		54	FP-GF-20×1.5	管用ねじブラグ	1	
25	表3 ★E 参照	モデルアダプタ基盤	1		55	SG-FCN-4H	ダイスタット	2	
26	TK290433-2	ケーブルクランプ	1		56	PN-RA-2×12	平行ピン	1	
27	TK290198-1	スペーサ	4	4ER-4	57	PN-SA-2×10	平行ピン	1	
28	TK110195-5	座金組込み十字穴付き小ねじ	1	JIS B 1188 M3×6 L	58	WP-CA-4	平座金	1	
29	TK110196-3	座金組込み十字穴付き小ねじ	4	JIS B 1188 M3×10 L	59	RV-A-7	打込みびょう	2	
30	TK280155-3	シールワッシャ	1	W-5					

表 3

モデル番号	★C(19)		★D(20)		★E(25) モデルアダプタ基盤		★F(33)	
	部品番号	部品名称	部品番号	部品名称	部品番号	部品名称	部品番号	部品名称
LSVG-03EH-40-**-A1	TK290457-1 (CM06EA14S-61S)	ソケット 6PLA	E255-VK422380-6	レクタクルASS'Y(6+PE)	E1468-1-R5-A-10	TK290202-1 (025-0463-000)	フラットワッシャ	
LSVG-03EH-40-**-B1					E1469-1-R5-B-10			
LSVG-03EH-40-**-C1					E1469-1-R5-C-10			
LSVG-03EH-40-**-D1					E1468-1-R5-A-10			
LSVG-03EH-40-**-E1					E1469-1-R5-B-10			
LSVG-03EH-40-**-F1					E1469-1-R5-C-10			
LSVG-03EH-40-**-A2	E251-VK318230-0	ケーブルソケットASS'Y	E255-VK422381-4	レクタクルASS'Y(11+PE)	E1468-1-R5-A-10	TK290203-9 (SH2)	プロテクトカバー	
LSVG-03EH-40-**-B2					E1469-1-R5-B-10			
LSVG-03EH-40-**-C2					E1469-1-R5-C-10			
LSVG-03EH-40-**-D2					E1468-1-R5-A-10			
LSVG-03EH-40-**-E2					E1469-1-R5-B-10			
LSVG-03EH-40-**-F2					E1469-1-R5-C-10			
LSVG-03EH-60-**-A1	TK290457-1 (CM06EA14S-61S)	ソケット 6PLA	E255-VK422380-6	レクタクルASS'Y(6+PE)	E1468-1-R75-A-10	TK290202-1 (025-0463-000)	フラットワッシャ	
LSVG-03EH-60-**-B1					E1469-1-R75-B-10			
LSVG-03EH-60-**-C1					E1469-1-R75-C-10			
LSVG-03EH-60-**-D1					E1468-1-R75-A-10			
LSVG-03EH-60-**-E1					E1469-1-R75-B-10			
LSVG-03EH-60-**-F1					E1469-1-R75-C-10			
LSVG-03EH-60-**-A2	E251-VK318230-0	ケーブルソケットASS'Y	E255-VK422381-4	レクタクルASS'Y(11+PE)	E1468-1-R75-A-10	TK290203-9 (SH2)	プロテクトカバー	
LSVG-03EH-60-**-B2					E1469-1-R75-B-10			
LSVG-03EH-60-**-C2					E1469-1-R75-C-10			
LSVG-03EH-60-**-D2					E1468-1-R75-A-10			
LSVG-03EH-60-**-E2					E1469-1-R75-B-10			
LSVG-03EH-60-**-F2					E1469-1-R75-C-10			

表 2

モデル番号	★A((9)ばね)	★B((10)ばね)
LSVG-03EH-**-A	Z50-E241-VK421911-9	
LSVG-03EH-**-B		E256-VK422427-5
LSVG-03EH-**-C	Z50-E241-VK421911-9	E256-VK422427-5

SIGN	DATE	DRAWN	YUKEN KOGYO CO., LTD.
	APPROVED	CHECKED	
REVISIONS	THIRD ANGLE PROJECTION		NAME アンプ搭載形リニアサーボ弁 (Yポートあり (ドライ形)) 3/8,サブプレート取付形
DATE	FILE NO. E256	DWG NO. VA326936-2-0 (2/2)	