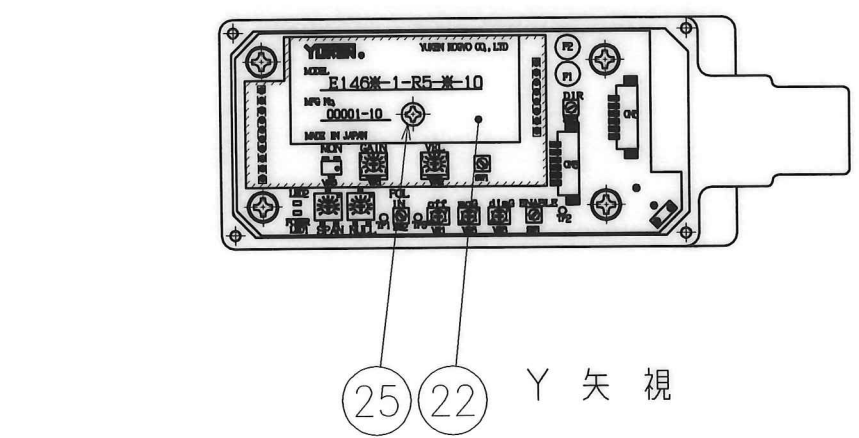
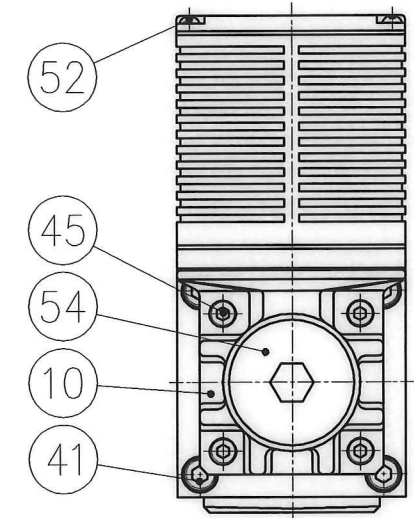


X-X 断面



Y 矢 視

10 D

服部 11/16 163110-1 X1 V10	SYM	DATE	10-09-16	DRAWN	m.g	YUKEN KOGYO CO., LTD.		
	REVISIONS	APPROVED	T.Y	CHECKED	矢島			MODEL NO.
	DATE	三角法			THIRD ANGLE PROJECTION	NAME		アンプ搭載形リニアサーボ弁 (Yポートなし (ウェット形))
	SIGN	FILE NO.			E255	DWG NO.		1/8, サブプレート 取付形
						VA326934-7-1		(1/2)

表 1

照号	部品番号	部品名称	個数	備考	照号	部品番号	部品名称	個数	備考
1	E250-VK212334-7	ボデー	1		30	表4 ★H 参照	表4 ★H 参照	1	付属品
2	E250-VK421540-6	カバー	1		31	SO-FA-A014	Oリング	1	照号(2)に含まれます。(AS568-014(FPM,Hs70))
3	表2 ★A 参照	スリーブASS'Y	1		32	SO-NB-P22.4	Oリング	1	照号(5)に含まれます。(JIS B 2401-1B-P22.4)
4	E255-VK319183-0	プレート	1		33	SO-NB-P18	Oリング	1	JIS B 2401-1B-P18
5	E255-VK319167-3	センターブロック	1		34	SO-NB-A124	Oリング	1	AS568-124(NBR,Hs90)
6	表3 ★B 参照	ばね	1		35	SO-NB-A034	Oリング	1	AS568-034(NBR,Hs90)
7	表3 ★C 参照	ばね	1		36	SO-NB-A027	Oリング	1	AS568-027(NBR,Hs90)
8	E250-VK421607-3	ガスカート	1		37	SO-NB-A024	Oリング	1	AS568-024(NBR,Hs90)
9	E250P-VK421954-9	ナット	1		38	SO-NB-A014	Oリング	4	AS568-014(NBR,Hs90)
10	E255-VK319184-8	差動トランスカバー	1		39	SO-NB-A013	Oリング	1	AS568-013(NBR,Hs90)
11	E255-VK422366-5	アンブケースキャップ	1		40	SO-NB-A012	Oリング	4	AS568-012(NBR,Hs90)
12	E251-VK421549-7	レンズ	1		41	TB-SM-5x80	六角穴付きボルト	4	
13	E251-VK421550-5	パッキン	1		△42	E255-VK422586-8	ボルト	2	
14	E255-VK422368-1	パッキン	1		43	TB-SM-4x16	六角穴付きボルト	4	
15	E255-VK422367-3	パッキン	1		44	TB-SM-4x12	六角穴付きボルト	1	
16	表4 ★D 参照	表4 ★D 参照	1	付属品	45	TB-SM-4x10	六角穴付きボルト	4	
17	表4 ★E 参照	表4 ★E 参照	1		46	TB-SM-4x6	六角穴付きボルト	1	
18	900-VK413092-8	銘板	1		47	FP-SA-1/8	六角穴付きプラグ	2	
19	E726-T-B-1001	差動トランス	1		48	FP-SB-1/16	六角穴付きプラグ	4	
20	E5021-10	アンブ	1		49	TS-F-3x6	六角穴付き止めねじ	1	
21	E326-W-10	リニアモータ	1		50	TM-SP-5x8	十字穴付きなべ小ねじ	1	
22	表4 ★F 参照	モデルアダプタ基盤	1		51	TM-SP-4x45	十字穴付きなべ小ねじ	4	
23	E255-VK422382-2	ターミナルASS'Y	1		52	TM-SP-3x8	十字穴付きなべ小ねじ	4	
24	TK290198-1	スペーサ	4	4ER-4	53	TM-SP-3x5	十字穴付きなべ小ねじ	1	
25	TK110195-5	座金組込み十字穴付き小ねじ	1	JIS B 1188 M3x6 L	54	FP-GF-20x1.5	管用ねじプラグ	1	
26	TK110196-3	座金組込み十字穴付き小ねじ	4	JIS B 1188 M3x10 L	55	SG-FCN-4H	ダイスタット	4	
27	TK280155-3	シールワッシャ	1	W-5	56	PN-RA-2x14	平行ピン	1	
28	TK280520-8	Oリング	2	SS6.5(NBR,Hs70)	57	PN-SA-2x10	平行ピン	1	
29	TK290312-8	熱収縮チューブ	2	SFST-3.0(0.2) x7 L	58	RV-A-7	打込みびょう	2	

表 2

モデル番号	★A((3)スリーブASS'Y)
LSVG-01EH-4	E250P-VK318725-9
LSVG-01EH-10	E250P-VK318727-5
LSVG-01EH-20	E255-VK319165-7

表 3

モデル番号	★B((8)ばね)	★C((9)ばね)
LSVG-01EH-※-WA	E250P-VK422000-0	—
LSVG-01EH-※-WB	—	E250-VK421541-4
LSVG-01EH-※-WC	E250P-VK422000-0	E250-VK421541-4

表 4

モデル番号	★D((16))		★E((17))		★F((22)モデルアダプタ基盤)	★H((30))	
	部品番号	部品名称	部品番号	部品名称	部品番号	部品名称	
LSVG-01EH-※-W※-A1	TK290457-1 (CM06EA14S-61S)	ソケット 6PLA	E255-VK422380-6	樹脂アッソシエイト(6+PE)	E1468-1-R5-A-10	TK290202-1 (025-0463-000)	プラスチックダストキャップ
LSVG-01EH-※-W※-B1					E1469-1-R5-B-10		
LSVG-01EH-※-W※-C1					E1469-1-R5-C-10		
LSVG-01EH-※-W※-D1					E1468-1-R5-A-10		
LSVG-01EH-※-W※-E1					E1469-1-R5-B-10		
LSVG-01EH-※-W※-F1					E1469-1-R5-C-10		
LSVG-01EH-※-W※-A2	E251-VK318230-0	ケーブルソケットASS'Y	E255-VK422381-4	樹脂アッソシエイト(11+PE)	E1468-1-R5-A-10	TK290203-9 (SH2)	プロテクトカバー
LSVG-01EH-※-W※-B2					E1469-1-R5-B-10		
LSVG-01EH-※-W※-C2					E1469-1-R5-C-10		
LSVG-01EH-※-W※-D2					E1468-1-R5-A-10		
LSVG-01EH-※-W※-E2					E1469-1-R5-B-10		
LSVG-01EH-※-W※-F2					E1469-1-R5-C-10		

10 D

服部 SIGN DATE 11/16 REV 10-163 SYM △x1	DATE	DRAWN	<b>YUKEN KOGYO CO., LTD.</b>	
	APPROVED	CHECKED		MODEL NO. LSVG-01EH-※-W※-※※-10
	三角法 THIRD ANGLE PROJECTION		NAME アンブ搭載形リニアサーボ弁 (Yポートなし (ウェット形)) 1/8, サブプレート 取付形	
	FILE NO. E255	DWG NO. VA326934-7-1 (2/2)		