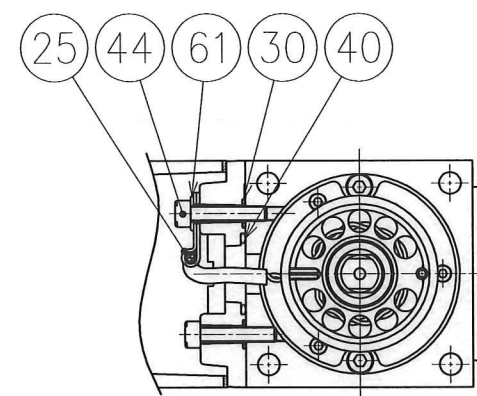
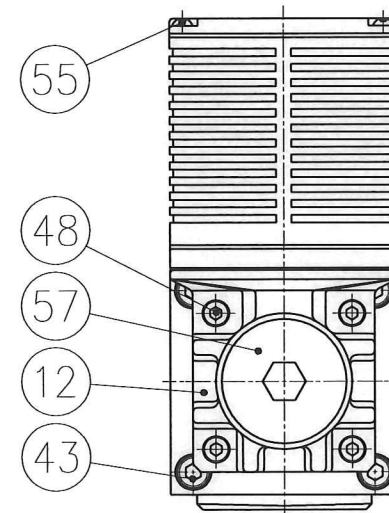


27 24 Y 矢 視



X-X 断 面



SYM REVISIONS	DATE	DRAWN	YUKEN KOGYO CO., LTD.
	10-9-16	m.g	
	APPROVED	CHECKED	MODEL NO.
	T.y	T.Yajima	LSVG-01EH-※-※-※※-10
	三角法	THIRD ANGLE PROJECTION	NAME アンプ搭載形リニアサーボ弁 (Yポートあり (ドライ形)) 1/8, サブプレート 取付形
	FILE NO.	DWG NO.	
	E255	VA326932-1-0	(1/2)

表 1

照号	部品番号	部品名称	個数	備考	照号	部品番号	部品名称	個数	備考
1	E250-VK212334-7	ボデー	1		32	表4 ★H 参照	表4 ★H 参照	1	付属品
2	E250-VK421540-6	カバー	1		33	SO-FA-A014	Oリング	1	照号(23)に含まれます。(AS568-014(FPM,Hs70))
3	表2 ★A 参照	スリーブASS'Y	1		34	SO-NB-P22.4	Oリング	1	照号(57)に含まれます。(JIS B 2401-1B-P22.4)
4	E255-VK319197-0	プレート	1		35	SO-NB-P18	Oリング	1	JIS B 2401-1B-P18
5	E255-VK319166-5	センターブロック	1		36	SO-NB-A124	Oリング	1	AS568-124(NBR,Hs90)
6	E255-VK319168-1	ダイヤフラムセットプレート	1		37	SO-NB-A034	Oリング	1	AS568-034(NBR,Hs90)
7	E250P-VK421927-5	ダイヤフラム	1		38	SO-NB-A027	Oリング	1	AS568-027(NBR,Hs90)
8	表3 ★B 参照	ばね	1		39	SO-NB-A024	Oリング	1	AS568-024(NBR,Hs90)
9	表3 ★C 参照	ばね	1		40	SO-NB-A017	Oリング	1	AS568-017(NBR,Hs90)
10	E250-VK421607-3	ガasket	1		41	SO-NB-A014	Oリング	4	AS568-014(NBR,Hs90)
11	E250P-VK421954-9	ナット	1		42	SO-NB-A012	Oリング	4	AS568-012(NBR,Hs90)
12	E255-VK319184-8	差動トランスカバー	1		43	TB-SM-5x80	六角穴付きボルト	4	
13	E255-VK422366-5	アンブケースキャップ	1		44	TB-SM-4x20	六角穴付きボルト	2	
14	E251-VK421549-7	レンズ	1		45	TB-SM-4x16	六角穴付きボルト	4	
15	E251-VK421550-5	パッキン	1		46	TB-SM-4x14	六角穴付きボルト	2	
16	E255-VK422368-1	パッキン	1		47	TB-SM-4x12	六角穴付きボルト	1	
17	E255-VK422367-3	パッキン	1		48	TB-SM-4x10	六角穴付きボルト	4	
18	表4 ★D 参照	表4 ★D 参照	1	付属品	49	TB-SM-4x6	六角穴付きボルト	1	
19	表4 ★E 参照	表4 ★E 参照	1		50	FP-SA-1/8	六角穴付きプラグ	1	
20	900-VK403092-8	銘板	1		51	FP-SB-1/16	六角穴付きプラグ	4	
21	E726-T-B-1001	差動トランス	1		52	TS-F-3x6	六角穴付き止めねじ	1	
22	E5021-10	アンブ	1		53	TM-SP-5x8	十字穴付きなべ小ねじ	1	
23	E326-10	リニアモータ	1		54	TM-SP-4x45	十字穴付きなべ小ねじ	4	
24	表4 ★F 参照	モデルアダプタ基盤	1		55	TM-SP-3x8	十字穴付きなべ小ねじ	4	
25	TK290433-2	ケーブルクランプ	1		56	TM-SP-3x5	十字穴付きなべ小ねじ	1	
26	TK290198-1	スペーサ	4	4ER-4	57	FP-GF-20x1.5	管用ねじプラグ	1	
27	TK110195-5	座金組込み十字穴付き小ねじ	1	JIS B 1188 M3x6 L	58	SG-FCN-4H	ダイスタット	2	
28	TK110196-3	座金組込み十字穴付き小ねじ	4	JIS B 1188 M3x10 L	59	PN-RA-2x12	平行ピン	1	
29	TK280155-3	シールワッシャ	1	W-5	60	PN-SA-2x10	平行ピン	1	
30	TK280520-8	Oリング	4	SS6.5(NBR,Hs70)	61	WP-CA-4	平座金	1	
31	TK110053-6	六角穴付きボルト	1	TB-SM-2.5x5	62	RV-A-7	打込みびょう	2	

表 2

モデル番号	★A((3)スリーブASS'Y)
LSVG-01EH-4	E250P-VK318536-0
LSVG-01EH-10	E250P-VK318538-6
LSVG-01EH-20	E250P-VK319164-0

表 3

モデル番号	★B((8)ばね)	★C((9)ばね)
LSVG-01EH-※-	E250P-VK422000-0	E250-VK421541-4
LSVG-01EH-※-A	E250P-VK422000-0	
LSVG-01EH-※-B		E250-VK421541-4

表 4

モデル番号	★D((18))		★E((19))		★F((24)モデルアダプタ基盤)		★H((32))	
	部品番号	部品名称	部品番号	部品名称	部品番号	部品名称	部品番号	部品名称
LSVG-01EH-※-※※-A1	TK290457-1 (CM06EA14S-61S)	ソケット 6PLA	E255-VK422380-6	レベツカルASS'Y(6+PE)	E1465-1-R5-A-10	TK290202-1 (025-0463-000)	プラスチックダストキャップ	
LSVG-01EH-※-※※-B1					E1467-1-R5-B-10			
LSVG-01EH-※-※※-C1					E1467-1-R5-C-10			
LSVG-01EH-※-※※-D1					E1465-1-R5-A-10			
LSVG-01EH-※-※※-E1					E1467-1-R5-B-10			
LSVG-01EH-※-※※-F1					E1467-1-R5-C-10			
LSVG-01EH-※-※※-A2	E251-VK318230-0	ケーブルソケット ASS'Y	E255-VK422381-4	レベツカルASS'Y(11+PE)	E1468-1-R5-A-10	TK290203-9 (SH2)	プロテクトカバー	
LSVG-01EH-※-※※-B2					E1469-1-R5-B-10			
LSVG-01EH-※-※※-C2					E1469-1-R5-C-10			
LSVG-01EH-※-※※-D2					E1468-1-R5-A-10			
LSVG-01EH-※-※※-E2					E1469-1-R5-B-10			
LSVG-01EH-※-※※-F2					E1469-1-R5-C-10			

DATE	DRAWN	YUKEN KOGYO CO., LTD.		
		MODEL NO. LSVG-01EH-※-※-※※-10		
	APPROVED	CHECKED	NAME アンブ搭載形リニアサーボ弁 (Yポートあり (ドライ形)) 1/8, サブプレート取付形	
			FILE NO. E255	DWG NO. VA326932-1-0 (2/2)