

△ SECTION XX

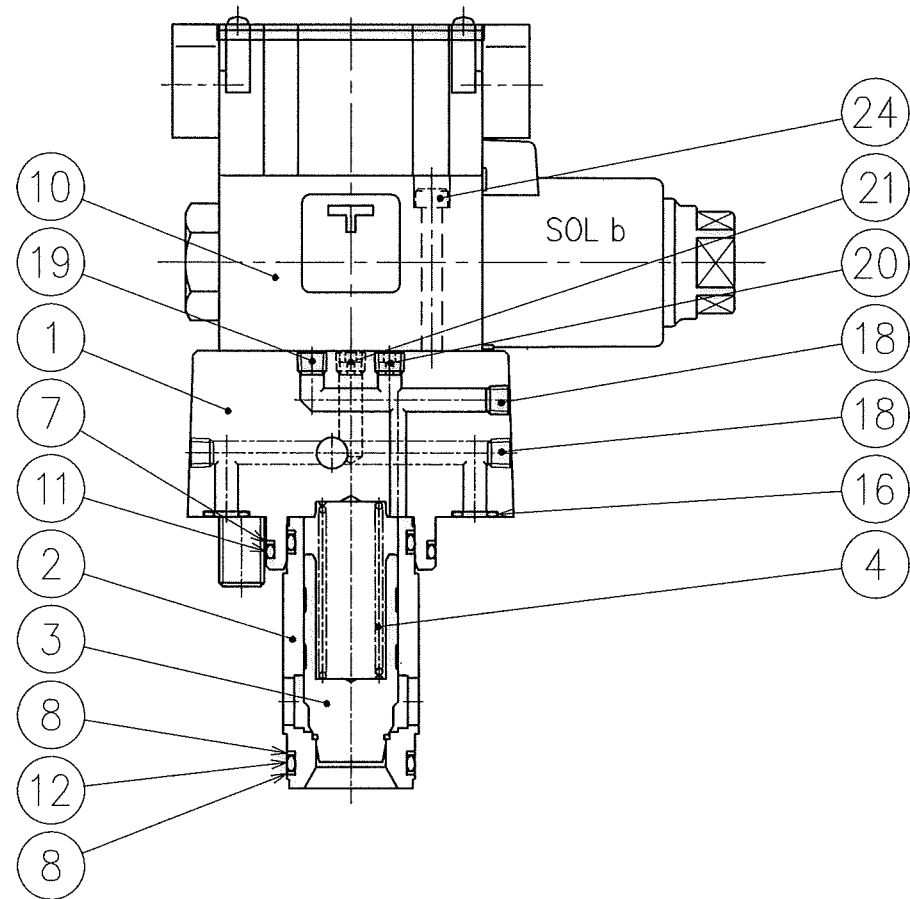


表 2 TABLE 2

LDS-25-※-S-3	5702-VK413120-7
LDS-25-※-3	5702-VK413119-9
モデル番号 MODEL NUMBERS	★A(③ ポペット POPPET)

表 3 TABLE 3

LDS-25-20-※-3	5702-VK413413-6
LDS-25-05-※-3	5702-VK413465-6
LDS-25-※-3	—
モデル番号 MODEL NUMBERS	★B(④ ばね SPRING)

表 1 TABLE 1

★d: オリフィス径 ORIFICE DIA.

△	24	TB-SM-5×45	六角穴付きボルト SOC. HD. CAP SCREW	4	電磁切換弁 ⑩ に付属 ATTACHED TO SOLENOID VALVE ⑩
	23	SB-5/16	鋼球 STEEL BALL	1	
	22	PN-RA-5×14	スプリングピン SPRING PIN	1	
△	21	TP-OPT-1/16xd★	絞り付きテーパねじプラグ ORIFICE PLUG	1	LDS-25-※-3-P※の場合のみ使用 APPLICABLE ONLY FOR LDS-25-※-3-P※
△	20	TP-OPT-1/16xd★	絞り付きテーパねじプラグ ORIFICE PLUG	1	LDS-25-※-3-A※の場合のみ使用 APPLICABLE ONLY FOR LDS-25-※-3-A※
	19	FP-SB-1/16-N	六角穴付きプラグ PIPE PLUG	1	
	18	FP-SB-1/16	六角穴付きプラグ PIPE PLUG	3	
	17	TB-SM-12×45	六角穴付きボルト SOC. HD. CAP SCREW	4	
△	16	SO-NB-P9	Oリング O-RING	3	OR NBR-90 P9-N
△	15	SO-NB-P10	Oリング O-RING	1	OR NBR-90 P10-N
△	14	SO-NB-P12	Oリング O-RING	1	OR NBR-90 P12-N
△	13	SO-NB-P18	Oリング O-RING	1	OR NBR-90 P18-N
△	12	SO-NB-A122	Oリング O-RING	2	AS568-122 (NBR-90)
△	11	SO-NB-A129	Oリング O-RING	1	AS568-129 (NBR-90)
	10	DSG-01-2B2-※-70	パイロット弁 PILOT VALVE	1	
	9	5511-VK317884-5	銘板 NAME PLATE	1	
	8	5702-VK413072-0	バックアップリング BACK UP RING	4	
	7	5702-VK413073-8	バックアップリング BACK UP RING	1	
	6	5702-VK413145-4	シート SEAT	1	
	5	5702-VK414603-1	アダプタ ADAPTOR	1	
	4	表 3 ★B 参照 SEE ★B IN TABLE 3	ばね SPRING	1	
	3	表 2 ★A 参照 SEE ★A IN TABLE 2	ポペット POPPET	1	
	2	5702-VK312241-3	スリーブ SLEEVE	1	
	1	5712-VK210697-9	カバー COVER	1	
照号 ITEM	部品番号 PART NUMBERS		部品名称 NAME OF PARTS	個数 Q'TY	備考 REMARKS

大里 2/3 008	DATE	2014-5-19	DRAWN	m.g	YUKEN KOGYO CO., LTD.	
	APPROVED	T.Y	CHECKED	矢島		MODEL NO. LDS-25-※(-S)-3-※※-※-14
	REVISIONS	三角法 THIRD ANGLE PROJECTION			NAME	電磁切換弁付方向ロジック弁
	SYM	5712	FILE NO.		SOLENOID OPERATED DIRECTIONAL CONTROL LOGIC VALVES	DWG NO. VA327304-2-1