



# 辅助元件·其他

## ACCESSORIES & OTHERS

- 排气阀…………… L-2页
- 辅助元件表…………… L-2页
- 管法兰…………… L-3页
- 污染度测定装置（液压油污染度测定装置）…………… L-6页

以上产品只是作为简单记载说明。详情请和我们联系。

# 排气阀

## Air Bleed Valves

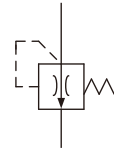
在泵的输出端使用，使回路内的空气自动排出。

### 参 数

项 目 \ 型 号	ST 1004-2-1002	ST 1004-5-10	ST 1004-10-10
连接尺寸	Rc <sup>3</sup> / <sub>8</sub>		
最高工作压力	25 MPa		
关闭压力	0.15 MPa		
开启压力	0.34 MPa		
关闭流量	2 L/min	5 L/min	10 L/min
相应的泵流量	不到 20 L/min 用	20~75 L/min 用	大于 75 L/min 用



液压图形符号



# 辅助元件表

## List of Accessories

下列液压装置用的辅助元件均有供应。  
详情请和我们联系。

### 各种控制阀 Control Valves

低压截止阀·单向阀  
高压截止阀  
蓄能器基础阀  
维护保养阀  
节流阀·单向节流阀  
分流阀·分集流阀  
水用电磁阀  
温度式自动给水阀  
无泄漏型换向阀  
排气阀

### 过滤器 Filters

通气过滤器  
粗滤油器（浸渍型油箱用滤油器）  
吸油滤油器  
高压滤油器  
回油滤油器  
磁性分离器

### 蓄能器 Accumulators

### 油冷却器 Oil Coolers

空冷式冷却器  
水冷式冷却器

### 加热器 Heaters

### 仪器·开关等 Gauge, Switch etc.

压力表·阻尼器  
压力表开关  
压力变换器  
压力测定器  
压力开关  
温度计  
温度开关  
液位计  
液位开关  
流量计

### 软管、管接头 Rubber Hose & Fittings

软管  
自封式管接头  
管夹

### 联轴器(轴接头) Shaft Couplings

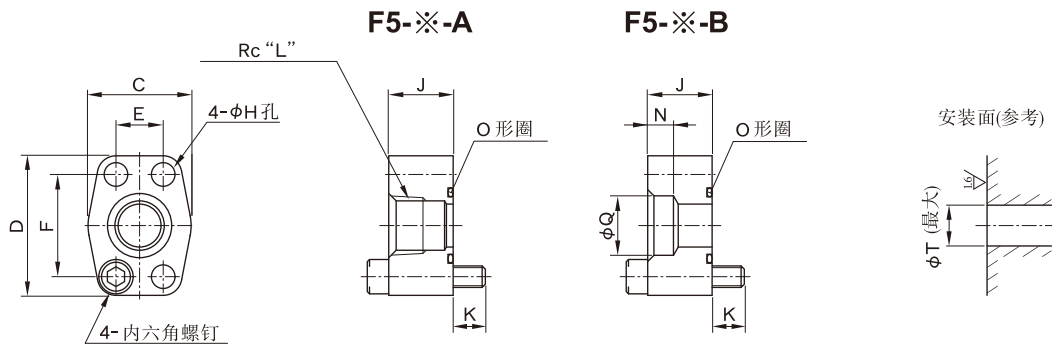
## F5型管法兰组件

### 4 Bolt Solid Flanges (SAE)

本法兰的安装面尺寸依据SAE4螺钉固定法兰（Standard Pressure Series）标准。

#### 型号说明

F5	-06	-A	-10
系列号	规格	管子连接型式	设计号
F5: F5型管法兰	参见下图	A: Rc螺纹型 B: 插焊型 C: 对焊型	10



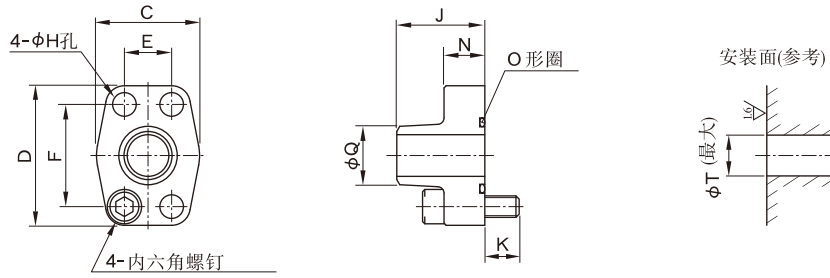
型号	对应管子规格	尺寸 mm											O形圈 (OR NBR-90 P(G)**-N)	内六角螺钉 (JIS B 1176)	最高工作 压力 MPa	质量 kg	螺钉拧紧扭矩 Nm	
		C	D	E	F	H	J	K	L	N	Q	T					推荐	允差
F5-04W-A	3/8	40	54	17.5	38.1	8.8	30	10	3/8	-	-	13	P22	M 8 × 40	28	0.5	35	
F5-04W-B									-	9	17.8							
F5-04 -A	1/2	40	54	17.5	38.1	8.8	30	10	1/2	-	-	13	P22	M 8 × 40	28	0.5	35	
F5-04 -B									-	11	22.2							
F5-06X-A	3/4	48	65	22.2	47.6	8.8	30	15	3/4	-	-	19	G30	M 8 × 45	28	0.7	68.5	
F5-06X-B									-	12	27.7							
F5-06 -A	3/4	48	65	22.2	47.6	11	30	15	3/4	-	-	19	G30	M10 × 45	28	0.7	68.5	
F5-06 -B									-	12	27.7				14			
F5-08W-A	3/4	55	70	26.2	52.4	11	30	15	3/4	-	-	26	G35	M10 × 45	28	0.9	68.5	
F5-08W-B									-	12	27.7							
F5-08 -A	1	55	70	26.2	52.4	11	30	15	1	-	-	26	G35	M10 × 45	28	0.9	68.5	
F5-08 -B									-	14	34.5				14			
F5-10 -A	1 1/4	64	80	30.2	58.7	11	38	17	1 1/4	-	-	32	G40	M10 × 55	28	1.2	118	
F5-10 -B									-	16	43.2				14			
F5-12 -A	1 1/2	72	94	35.7	69.9	13.5	38	17	1 1/2	-	-	38	G50	M12 × 55	21	1.5	118	±10%
F5-12 -B									-	18	49.1				14			
F5-16W-A	1 1/2	85	102	42.9	77.8	13.5	38	17	1 1/2	-	-	48	G60	M12 × 55	21	1.8	118	
F5-16W-B									-	18	49.1							
F5-16 -A	2	85	102	42.9	77.8	13.5	38	17	2	-	-	51	G65	M12 × 55	17.5	1.7	118	
F5-16 -B									-	20	61.1				10.5			
F5-20 -A	2 1/2	102	114	50.8	88.9	13.5	48	17	2 1/2	-	-	63	G75	M12 × 65	17.5	2.0	118	
F5-20 -B									-	22	77.1				7			
F5-24 -A	3	116	135	61.9	106.4	17.5	53	17	3	-	-	76	G85	M16 × 70	3.5	2.7	287	
F5-24 -B									-	25	90.0							
F5-28 -A	3 1/2	134	153	69.9	120.7	17.5	53	17	3 1/2	-	-	88	G100	M16 × 70	3.5	3.4	287	
F5-28 -B									-	28	102.8							
F5-32 -A	4	150	162	77.8	130.2	17.5	53	17	4	-	-	101	G115	M16 × 70	3.5	3.7	287	
F5-32 -B									-	28	115.5							

注) 1. 管法兰带有螺钉及O形圈。

2. 上表中螺钉的拧紧扭矩的允差适用于压力油路。

● 对焊型请参见次页。

### F5-※-C



型号	对应管子规格	尺寸 mm										O形圈 (OR NBR-90 P(G)**-N)	内六角螺钉 (JIS B 1176)	最高工作压 MPa	质量 kg	螺钉拧紧扭矩 Nm	
		C	D	E	F	H	J	K	N	Q	T					推荐	允差
F5-04-C	1/2	40	54	17.5	38.1	8.8	39	13	17	21.7	13	P22	M 8 × 30	28	0.25	35	± 10%
F5-06-C	3/4	48	65	22.2	47.6	11	41	16	19	27.2	19	G30	M10 × 35	28	0.35	68.5	
F5-08-C	1	55	70	26.2	52.4	11	42	16	19	34	26	G35	M10 × 35	28	0.45	68.5	
F5-10-C	1 1/4	64	80	30.2	58.7	11	44	16	19	42.7	32	G40	M10 × 35	28	0.63	68.5	
F5-12-C	1 1/2	72	94	35.7	69.9	13.5	50	18	22	48.6	38	G50	M12 × 40	21	1.3	118	
F5-16-C	2	85	102	42.9	77.8	13.5	50	18	22	60.5	51	G65	M12 × 40	17.5	1.3	118	
F5-20-C	2 1/2	102	114	50.8	88.9	13.5	50	20	25	76.3	63	G75	M12 × 45	14	1.4	118	

注) 1. 使用钢管时请使用JIS G 3455高压配管用碳素钢管公称Sch.No.160的厚度。

2. 管法兰带有螺钉及O形圈。

3. 上表螺钉拧紧扭矩的允差适用于压力油路。

## F6型管法兰组件

### 4 Bolt Solid Flanges (SAE)

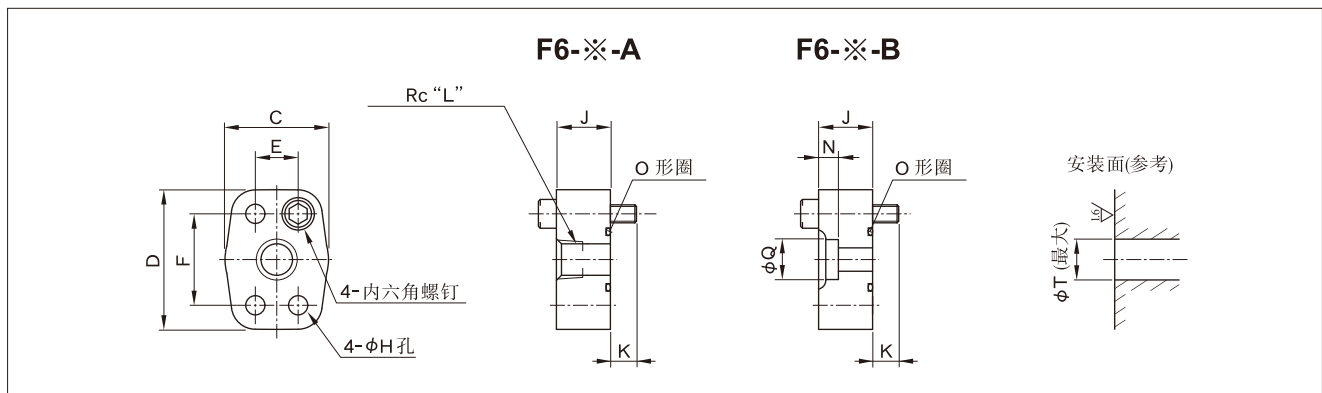
本法兰的安装面尺寸依据SAE4螺钉固定法兰（High Pressure Series）标准。

#### 参数

最高工作压力……42MPa  
但Rc螺纹型为31MPa。

#### 型号说明

F6	-04W	-A	-M	-10
系列号	规格	管子连接型式	安装螺钉的类型	设计号
F6: F6型管法兰	参见下图	A: Rc (JHPT) 螺纹型 B: 焊接型	M: 公制螺纹	10



型号	对应管子规格	尺寸 mm										O形圈 (OR NBR-90 P(G)**-N)	内六角螺钉 (JIS B 1176)	质量 kg	螺钉拧紧扭矩 Nm		
		C	D	E	F	H	J	K	L	N	Q				T	推荐	允差
F6-04W-A	3/8	48	56.5	18.2	40.5	8.8	28	12	3/8	-	-	15	P22	M 8 × 40	0.4	35	±10%
F6-04W-B									-	9	17.8						
F6-04 -A	1/2	48	56.5	18.2	40.5	8.8	28	12	1/2	-	-	15	P22	M 8 × 40	0.4	35	
F6-04 -B									-	11	22.2						
F6-06W-A	1/2	57.5	77.5	23.8	50.8	11	30	15	1/2	-	-	21	G30	M10 × 45	0.9	68.5	
F6-06W-B									-	11	22.2						
F6-06 -A	3/4	57.5	77.5	23.8	50.8	11	30	15	3/4	-	-	21	G30	M10 × 45	0.9	68.5	
F6-06 -B									-	12	27.7						
F6-08W-A	3/4	65	81	27.8	57.2	13.5	30	15	3/4	-	-	26	G35	M12 × 45	1.1	68.5	
F6-08W-B									-	12	27.7						
F6-08 -A	1	65	81	27.8	57.2	13.5	30	15	1	-	-	26	G35	M12 × 50	1.1	68.5	
F6-08 -B									-	14	34.5						
F6-10W-A	1	72	95	31.8	66.7	13.5	34	16	1	-	-	34	G40	M12 × 50	1.3	118	
F6-10W-B									-	14	34.5						
F6-10 -A	1 1/4	72	95	31.8	66.7	13.5	34	16	1 1/4	-	-	34	G40	M12 × 55	1.3	118	
F6-10 -B									-	16	43.2						
F6-12W-A	1 1/4	90	113	36.5	79.4	17.5	34	21	1 1/4	-	-	44	G50	M16 × 55	1.5	287	
F6-12W-B									-	16	43.2						
F6-12 -A	1 1/2	90	113	36.5	79.4	17.5	34	21	1 1/2	-	-	44	G50	M16 × 60	1.5	287	
F6-12 -B									-	18	49.1						

注) 1.管法兰带有螺钉及O形圈。  
2.上表中螺钉的拧紧扭矩的允差适用于压力油路。

辅助元件·其他

# 污染度测定装置 (液压油污染度测定装置) “YC-100”

## CONTAMI-KIT (Microscopic Inspection Device)

将液压油的污染度与标准污染板进行比较、判别的可便携式测定装置。使用简单，可信度高。污染度可求NAS1638等级。

- 可以在任意场所使用。  
可便携式，AC，DC双电源（切换式）。
- 不需特别的知识和熟练程度，只需与标准板进行比较。
- 10分钟左右即可测定。
- 照片记录。  
使用单反相机，可将试样的状态用照片记录下来。



污染度测定装置  
“YC-100”

### 任选

可以单独购买下述任选品。

#### (1)水-乙二醇液压油过滤器组件

本组件在测定水-乙二醇液压油的污染度时使用。请不要使用清洗用溶液而使用洁净的自来水。其他零件请使用标准品。

- 组件型号：M-KYC-100-F-20
- 组件内容：①薄片滤网50张（ $\phi$  25mm、 $3\mu$ m）
- ②载玻片50张
- ③单面粘着纸50张

#### (2)4倍接物镜

因倍率40倍可扩大视野，而适合于测定较大的污染颗粒分布广范围的试样。

- 型号：KYC-100-L-20
- 组件内容：4倍接物镜2个

### 配套使用零件

可以单独购买下述配套使用零件。

零件名称	型号	参数
照相机组件用接头	KYC-100-C-20	
真空泵组件	KYC-100-P-20	真空用软管（附0.4m）
过滤瓶	KYC-100-R1-20	
附橡胶塞玻璃基板	KYC-100-R2-20	
漏斗	KYC-100-R3-21	
夹钳	KYC-100-R4-21	
支架	KYC-100-R5-20	
备用电球	KYC-100-D-20	5V·0.47A（充气磨砂玻璃）
过滤器组件	KYC-100-F-20	薄片滤网50张 载玻片50张 单面粘着纸50张
清洗用溶剂 <sup>*</sup>	KYC-100-N-20	500ml×6支

<sup>\*</sup>这是可燃性物质，如有航空运输或船舶运输时不能提供。请在当地购买溶剂。