



# アクセサリ・その他

## ACCESSORIES & OTHERS

- 空気抜き弁 ..... L-2ページ
- アクセサリー一覧表 ..... L-2ページ
- 管フランジ ..... L-3ページ
- コンタミキット（作動油汚染度測定装置） ..... L-6ページ

アクセサリ・その他は簡略掲載しております。詳細は別途お問合せください。

## 空気抜き弁

### Air Bleed Valves

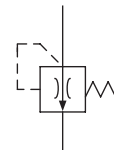
ポンプの吐出し側に取付けて使用し、回路内に閉じ込められた空気を自動的に排出します。

#### 仕様

項目	モデル番号		
	ST1004-2-1002	ST1004-5-10	ST1004-10-10
接続口径	Rc $\frac{3}{8}$		
最高使用圧力	25 MPa		
レシーティング圧力	0.15 MPa		
クラッキング圧力	0.34 MPa		
レシーティング流量	2 L/min	5 L/min	10 L/min
ポンプ吐出し量による使用区分	20 L/min 未満用	20~75 L/min用	75 L/min 以上用



油圧図記号



## アクセサリ一覧表

### List of Accessories

下記の油圧装置用アクセサリも取扱っております。  
詳細は別途ご相談ください。

#### 各種制御弁 Control Valves

低圧用ストップ弁・逆止め弁  
 高圧用ストップ弁  
 アクキュムレータ元弁  
 メンテナンス弁  
 スロットル弁・スロットルチェック弁  
 分流弁・分集流弁  
 水用電磁弁  
 温度式自動給水弁  
 ノーリークタイプ切換弁  
 空気抜き弁

#### フィルタ Filters

エアブリーザ  
 ストレーナ（浸漬形タンク用フィルタ）  
 サクションフィルタ  
 ラインフィルタ  
 リターンフィルタ  
 マグネットセパレータ

#### アクキュムレータ Accumulators

#### オイルクーラ Oil Coolers

空冷式クーラ  
 水冷式クーラ

#### ヒータ Heaters

#### 計器・スイッチ類 Gauge, Switch etc.

圧力計・ダンパ  
 ゲージアイソレータ  
 圧力変換器  
 圧力測定器  
 圧力スイッチ  
 温度計  
 温度スイッチ  
 液面計  
 液面スイッチ  
 検流計

#### フレキシブルホース・管継手 Rubber Hose & Fittings

フレキシブルホース  
 セルフシール管継手  
 パイプクランプ

#### カップリング（軸継手） Shaft Couplings

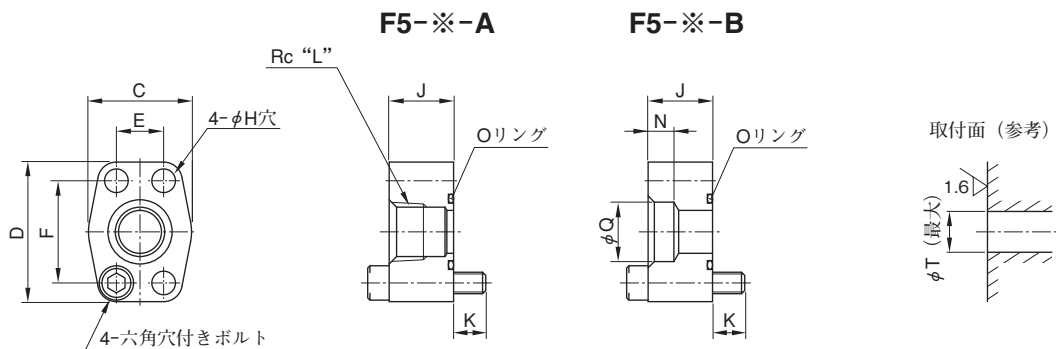
## F5形管フランジキット

### 4 Bolt Solid Flanges (SAE)

本フランジの取付面寸法はSAE 4ボルトスプリットフランジ (Standard Pressure Series) に準拠しています。

#### モデル番号の構成

F5	-06	-A	-10
シリーズ番号	大きさの呼び	管 接 続 形 式	デ ザ イ ン 番 号
F5 : F5形管フランジ	下図参照	A : Rcねじ形 B : さし込み溶接形 C : 突合せ溶接形	10



モデル番号	対応する 管の呼び	寸 法 mm											Oリング (OR NBR-90 P(G)**-N)	六角穴付き ボルト (JIS B 1176)	最高使用圧力 MPa	質量 kg	ボルト締付トルク Nm	
		C	D	E	F	H	J	K	L	N	Q	T					推奨	許容差
F5-04W-A	3/8	40	54	17.5	38.1	8.8	30	10	3/8	-	-	13	P22	M 8 × 40	28	0.5	35	
F5-04W-B									-	9	17.8							
F5-04 -A	1/2	40	54	17.5	38.1	8.8	30	10	1/2	-	-	13	P22	M 8 × 40	28	0.5	35	
F5-04 -B									-	11	22.2							
F5-06X-A	3/4	48	65	22.2	47.6	8.8	30	15	3/4	-	-	19	G30	M 8 × 45	28	0.7	68.5	
F5-06X-B									-	12	27.7							
F5-06 -A	3/4	48	65	22.2	47.6	11	30	15	3/4	-	-	19	G30	M10 × 45	28	0.7	68.5	
F5-06 -B									-	12	27.7				14			
F5-08W-A	3/4	55	70	26.2	52.4	11	30	15	3/4	-	-	26	G35	M10 × 45	28	0.9	68.5	
F5-08W-B									-	12	27.7							
F5-08 -A	1	55	70	26.2	52.4	11	30	15	1	-	-	26	G35	M10 × 45	28	0.9	68.5	
F5-08 -B									-	14	34.5				14			
F5-10 -A	1 1/4	64	80	30.2	58.7	11	38	17	1 1/4	-	-	32	G40	M10 × 55	28	1.2	118	
F5-10 -B									-	16	43.2				14			
F5-12 -A	1 1/2	72	94	35.7	69.9	13.5	38	17	1 1/2	-	-	38	G50	M12 × 55	21	1.5	118	
F5-12 -B									-	18	49.1				14			
F5-16W-A	1 1/2	85	102	42.9	77.8	13.5	38	17	1 1/2	-	-	48	G60	M12 × 55	21	1.8	118	
F5-16W-B									-	18	49.1							
F5-16 -A	2	85	102	42.9	77.8	13.5	38	17	2	-	-	51	G65	M12 × 55	17.5	1.7	118	
F5-16 -B									-	20	61.1				10.5			
F5-20 -A	2 1/2	102	114	50.8	88.9	13.5	48	17	2 1/2	-	-	63	G75	M12 × 65	17.5	2.0	287	
F5-20 -B									-	22	77.1				7			
F5-24 -A	3	116	135	61.9	106.4	17.5	53	17	3	-	-	76	G85	M16 × 70	3.5	2.7	287	
F5-24 -B									-	25	90.0			M16 × 55				
F5-28 -A	3 1/2	134	153	69.9	120.7	17.5	53	17	3 1/2	-	-	88	G100	M16 × 70	3.5	3.4	287	
F5-28 -B									-	28	102.8			M16 × 55				
F5-32 -A	4	150	162	77.8	130.2	17.5	53	17	4	-	-	101	G115	M16 × 70	3.5	3.7	287	
F5-32 -B									-	28	115.5			M16 × 55				

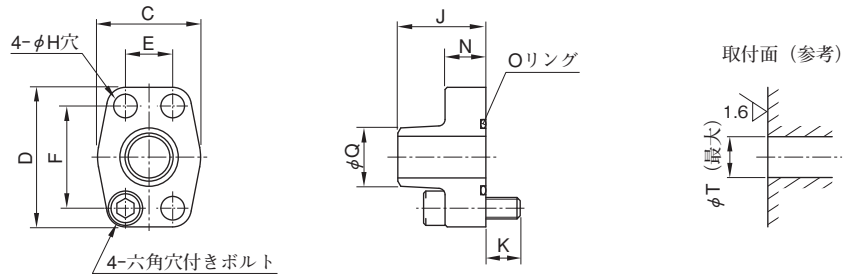
注) 1. 管フランジにはボルトおよびOリングが付属されます。

2. 上記のボルト締付トルクの許容差は圧力ラインに使用する場合に適用されます。

●突合せ溶接形は次ページをご参照ください。

アクセサリ・その他

**F5-※-C**



モデル番号	対応する 管の呼び	寸 法 mm											Oリング (OR NBR-90 P(G)**-N)	六角穴付き ボルト (JIS B 1176)	最高使用圧力 MPa	質量 kg	ボルト締付トルク Nm	
		C	D	E	F	H	J	K	N	Q	T	推奨					許容差	
F5-04-C	1/2	40	54	17.5	38.1	8.8	39	13	17	21.7	13	P22	M 8 × 30	28	0.25	35	±10%	
F5-06-C	3/4	48	65	22.2	47.6	11	41	16	19	27.2	19	G30	M10 × 35	28	0.35	68.5		
F5-08-C	1	55	70	26.2	52.4	11	42	16	19	34	26	G35	M10 × 35	28	0.45	68.5		
F5-10-C	1 1/4	64	80	30.2	58.7	11	44	16	19	42.7	32	G40	M10 × 35	28	0.63	68.5		
F5-12-C	1 1/2	72	94	35.7	69.9	13.5	50	18	22	48.6	38	G50	M12 × 40	21	1.3	118		
F5-16-C	2	85	102	42.9	77.8	13.5	50	18	22	60.5	51	G65	M12 × 40	17.5	1.3	118		
F5-20-C	2 1/2	102	114	50.8	88.9	13.5	50	20	25	76.3	63	G75	M12 × 45	14	1.4	118		

注) 1. 使用鋼管はJIS G 3455高圧配管用炭素鋼鋼管の呼び厚さスケジュール160をご使用ください。  
 2. 管フランジにはボルトおよびOリングが付属されます。  
 3. 上記のボルト締付トルクの許容差は圧力ラインに使用する場合に適用されます。

## F6形管フランジキット

### 4 Bolt Solid Flanges (SAE)

本フランジの取付面寸法はSAE 4ボルトスプリットフランジ (High Pressure Series) に準拠しています。

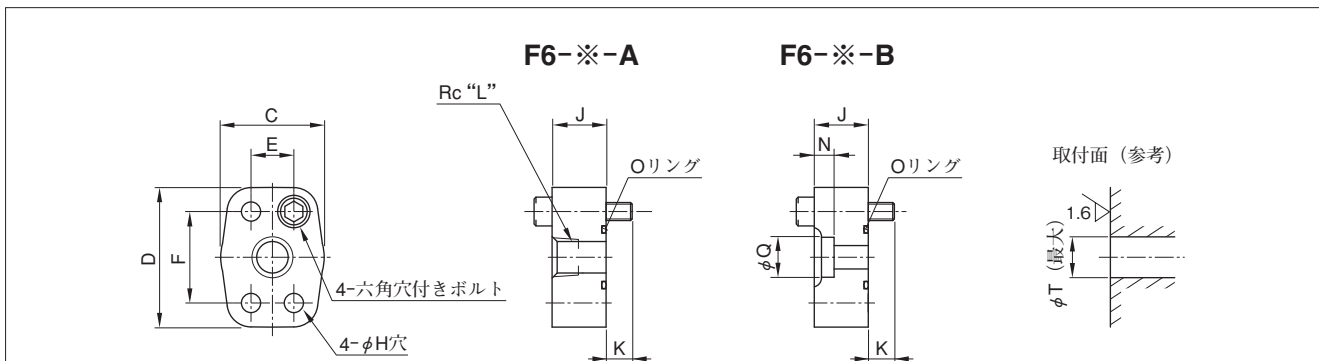
#### 仕様

最高使用圧力……42 MPa

ただし、Rcねじ形は31 MPaです。

#### モデル番号の構成

F6	-04W	-A	-M	-10
シリーズ番号	大きさの呼び	管接続形式	取付ボルトの種類	デザイン番号
F6: F6形管フランジ	下図参照	A: Rc (IHPT) ねじ形 B: 溶接形	M: メートルねじ	10



モデル番号	対応する管の呼び	寸法 mm											Oリング (OR NBR-90 P(G)**-N)	六角穴付きボルト (JIS B 1176)	質量 kg	ボルト締付トルク Nm												
		C	D	E	F	H	J	K	L	N	Q	T				推奨	許容差											
F6-04W-A	3/8	48	56.5	18.2	40.5	8.8	28	12	3/8	-	-	15	P22	M 8 × 40	0.4	35	±10%											
F6-04W-B									-	9	17.8																	
F6-04 -A	1/2								1/2	-	-																	
F6-04 -B									-	11	22.2																	
F6-06W-A	1/2								57.5	77.5	23.8							50.8	11	30	15	1/2	-	-	21	G30	M10 × 45	0.9
F6-06W-B																						-	11	22.2				
F6-06 -A	3/4																					3/4	-	-				
F6-06 -B																						-	12	27.7				
F6-08W-A	3/4	65	81	27.8	57.2	13.5	30	15				3/4	-	-	26	G35						M12 × 45	1.1					
F6-08W-B												-	12	27.7														
F6-08 -A	1											1	-	-														
F6-08 -B												-	14	34.5														
F6-10W-A	1								72	95	31.8	66.7	13.5	34				16	1	-	-	34		G40	M12 × 50	1.3		
F6-10W-B																			-	14	34.5							
F6-10 -A	1 1/4																		1 1/4	-	-							
F6-10 -B																			-	16	43.2							
F6-12W-A	1 1/4	90	113	36.5	79.4	17.5	34	21							1 1/4	-	-		44	G50	M16 × 55		1.5					
F6-12W-B															-	16	43.2											
F6-12 -A	1 1/2														1 1/2	-	-											
F6-12 -B															-	18	49.1											

注) 1. 管フランジにはボルトおよびOリングが付属されます。  
2. 上記のボルト締付トルクの許容差は圧力ラインに使用する場合に適用されます。

アクセサリ・その他

# コンタミキット（作動油汚染度測定装置）“YC-100”

## CONTAMI-KIT (Microscopic Inspection Device)

油圧作動油の汚染度を標準汚染板との比較で判定する可搬式測定装置です。（汚染度は、参考値としてNAS1638の等級で求められます。）信頼性が高く、取扱いが簡単です。

- どこでも使用できます。  
可搬式、AC、DC両電源（切換式）
- 標準汚染板と比較し測定するだけなので、熟練を必要としません。
- 約10分程度の短時間で測定できます。
- 写真に記録できます。  
一眼レフカメラを使えば写真撮影ができ、記録として残せます。



コンタミキット  
“YC-100”

## オプション

次のオプションを別売りで用意しています。

### (1)水・グリコール系作動油フィルタセット

水・グリコール系作動油の汚染度を測定する場合に使用します。この場合、洗浄用溶液は使用せずに清浄な水道水を使用してください。その他の部品は標準品をご使用ください。

- モデル番号：M-KYC-100-F-20
- 構成部品：①メンブレンフィルタ50枚（φ25mm、3μm）  
②スライドガラス50枚  
③片面接着紙50枚

### (2)4倍対物レンズ

倍率が40倍で顕微鏡の視野が広がることから、比較的大きな汚染粒子が広く分布しているサンプルの測定に適しています。

- モデル番号：KYC-100-L-20
- 構成部品：4倍対物レンズ2個

## 別売り部品

下表の部品を別売りで用意しています。

部品名称	モデル番号	仕様
カメラセット用アダプタ	KYC-100-C-20	
真空ポンプキット	KYC-100-P-20	真空用ホース（0.4m付）
ろ過びん	KYC-100-R1-20	
ゴム栓付グラスベース	KYC-100-R2-20	
ファンネル	KYC-100-R3-21	
クランプ	KYC-100-R4-21	
架台	KYC-100-R5-20	
スベア電球	KYC-100-D-20	5V・0.47A（ガス入りフロスト）
フィルタセット	KYC-100-F-20	メンブレンフィルタ50枚 スライドガラス50枚 片面接着紙50枚
洗浄用溶剤★	KYC-100-N-20	500ml×6本

★引火性物質ですので、航空機、船舶輸送の伴う場合は対応できません。現地にて溶剤をご購入ください。