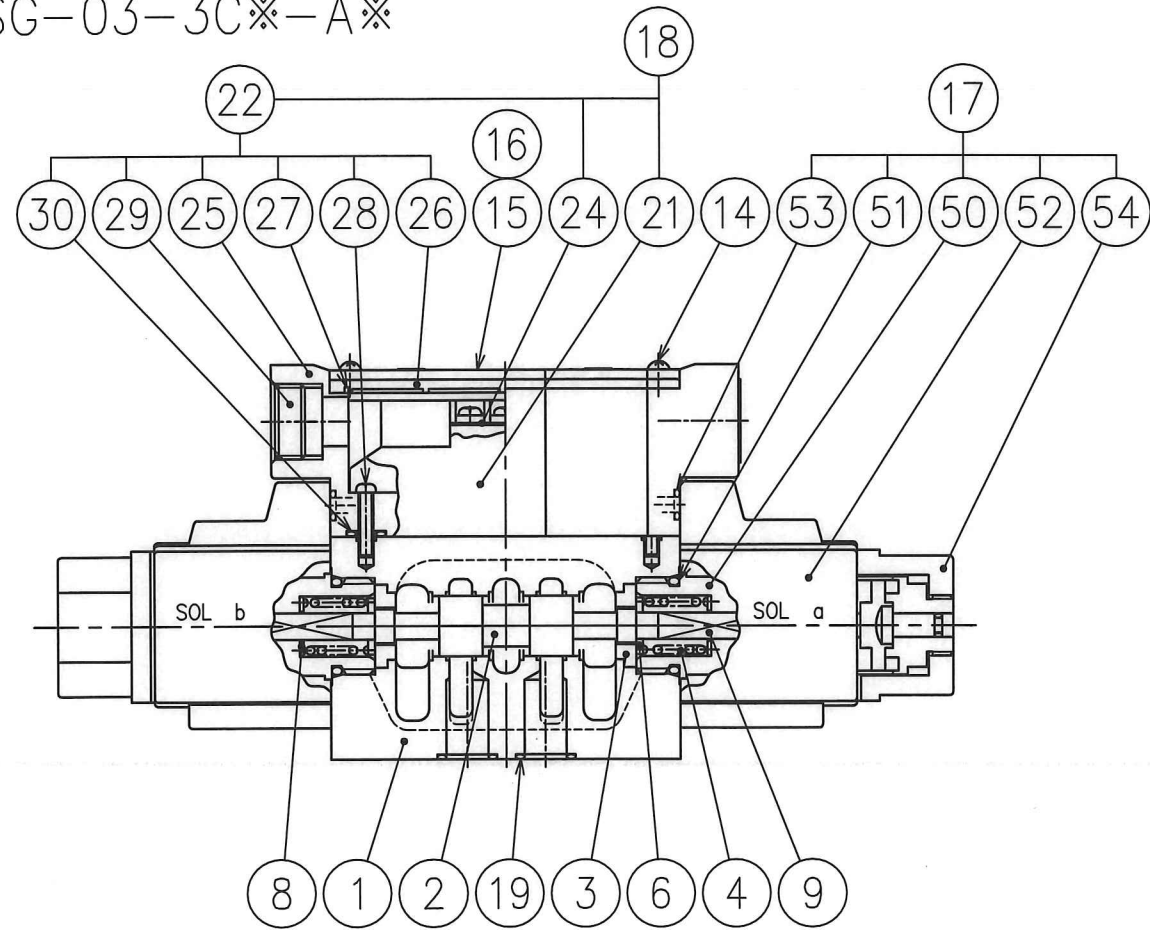
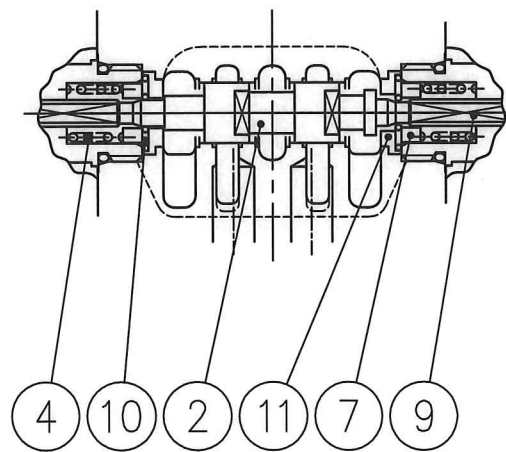


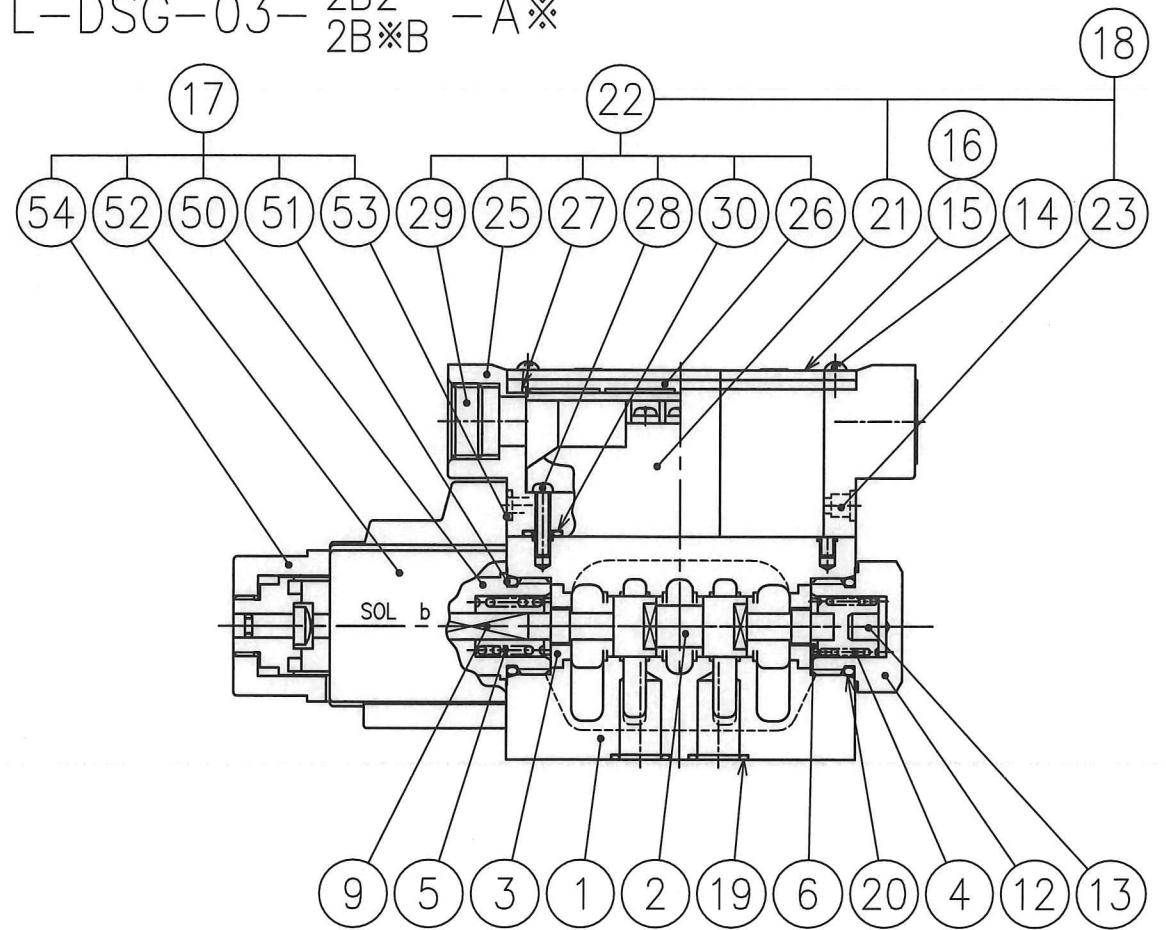
スプリングセンタ形  
L-DSG-03-3C※-A※



ノースプリングデテント形  
L-DSG-03-2D※-A※



スプリングオフセット形  
L-DSG-03- $\frac{2B2}{2B※B}$ -A※



V08-194 12/19 大谷	SIG	DATE	'08-12-19	DRAWN	m.g	YUKEN KOGYO CO., LTD.	
		APPROVED	矢島	CHECKED	井出	MODEL NO.	L-DSG-03-※※※-A※-50
		REVISIONS		THIRD ANGLE PROJECTION		NAME	省電力形電磁切換弁 (ACソレノイド付)
		SYM	△ x3	FILE NO.	1751S	3/8, サブプレート取付形	
				DWG NO.	VA324176-7-2	(1/2)	

表 1

照号	部品番号	部品名称	個数			備考
			3C※	2D※	2B2 2B※B	
1	1751S-VK111244-0	ボデー	1	1	1	
2	表 2 ★ A 参照	スプール	1	1	1	
3	1751S-VK416510-6	スペーサ	2	-	2	
4	1751S-VK416550-2	ばね	2	2	1	
5	1751S-VK416519-7	ばね	-	-	1	
6	1751S-VK416513-0	ばね受け	2	-	2	
7	1751S-VK416516-3	ばね受け	-	2	-	
8	1751S-VK416512-2	スペーサ	2	-	-	
9	1751S-VK416599-9	プッシュピン	2	2	1	
10	1778S-VK412158-8	デント	-	2	-	
11	1751S-VK418755-5	スペーサ	-	2	-	
12	1751S-VK416520-5	プラグ	-	-	1	
13	1751S-VK416638-5	スットバー	-	-	1	
14	1790S-VK411697-6	ねじ	4	4	4	
15	1751S-VK314717-0	銘板	1	1	1	
16	781S-VK210528-6	シンボル銘板	1	1	1	
17	表 3 ★ B 参照	ソレノイドASS'Y	2	2	1	詳細は表4参照
18	TS-R3-60 TW-R3-60	ターミナルASS'Y	-	-	1	
19	SO-NB-A014	Oリング	5	5	5	AS568-014(NBR,Hs90)
20	SO-NB-P21	Oリング	-	-	1	JIS B 2401-1B-P21
21	R3-60	レセプタクル	(2)	(2)	(1)	ターミナルASS'Yに含まれます。 (照号 18)
22	TB3-60	端子箱ASS'Y	(1)	(1)	(1)	
23	1790S-VK418329-9	プラグ	-	-	(2)	
24	1790S-VK315974-6	コモンプレート	(1)	(1)	-	端子箱ASS'Yに含まれます。 (照号 22)
25	1751S-VK211781-0	ケース	(1)	(1)	(1)	
26	1751S-VK211782-8	カバー	(1)	(1)	(1)	
27	1751S-VK418689-6	ガスケット	(1)	(1)	(1)	
28	TK110013-0	ねじ	(2)	(2)	(2)	
29	1751S-V47071	プラグ	(2)	(2)	(2)	
30	TK280085-0	Oリング	(2)	(2)	(2)	

表 2

弁形式				★A ( ② スプール)
3C※	2D※	2B※	2B※B	
3C2			2B2B	1751S-VK314818-6
3C4			2B4B	1751S-VK314820-2
3C60				1751S-VK314823-6
	2D2			1751S-VK316286-4
	2D8			1751S-VK314835-0
		2B2		1751S-VK314829-3

表 3

モデル番号	★B (17) ソレノイドASS'Y	★C ( 52) コイルASS'Y
L-DSG-03-※※※-A100	L-SA3-100-51	C-L-SA3-100-51
L-DSG-03-※※※-A120	L-SA3-120-51	C-L-SA3-120-51
L-DSG-03-※※※-A200	L-SA3-200-51	C-L-SA3-200-51
L-DSG-03-※※※-A240	L-SA3-240-51	C-L-SA3-240-51

表 4 ソレノイドASS'Y構成部品一覧(個数はソレノイド一式分を示します)

照号	部品番号	部品名称	個数	備考
△ 50	L-TA3-A-52	鉄心ASS'Y	1	
51	SO-NB-P21	Oリング	(1)	鉄心ASS'Yに含まれます。 JIS B 2401-1B-P21
52	表 3 ★ C 参照	コイルASS'Y	1	
53	SO-NA-P4	Oリング	(2)	コイルASS'Yに含まれます。 JIS B 2401-1A-P4
△ 54	1751S-VK422305-3	ナット	1	

荒川 12/25 岡野 12/6 荒川 12/19 大谷 10/22 岡田 7/3 田中 11/21 12-136 V10-195 V08-194 V98-181 V95-160 V63-305 x1 x2 x1 x2 x5	DATE	DRAWN	<b>YUKEN KOGYO CO., LTD.</b> MODEL NO. L-DSG-03-※※※-A※-50 NAME 省電力形電磁切換弁 (ACソレノイド付) 3/8,サブプレート取付形	
	APPROVED	CHECKED		
	THIRD ANGLE PROJECTION	三角法	FILE NO. 1751S	DWG NO. VA324176-7-6 (2/2)
	REVISIONS	DATE	SIGN	
	SYMBOL			