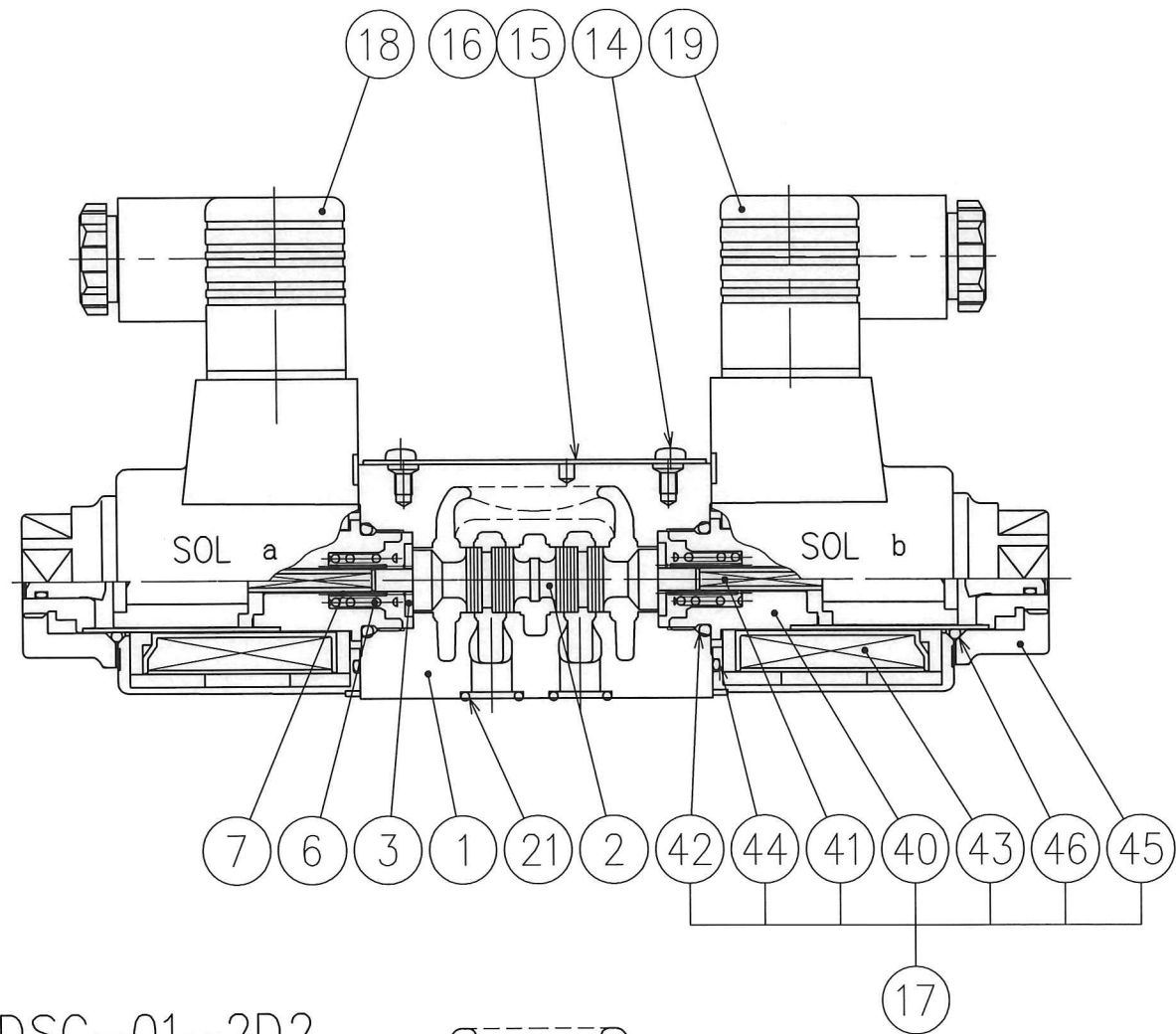
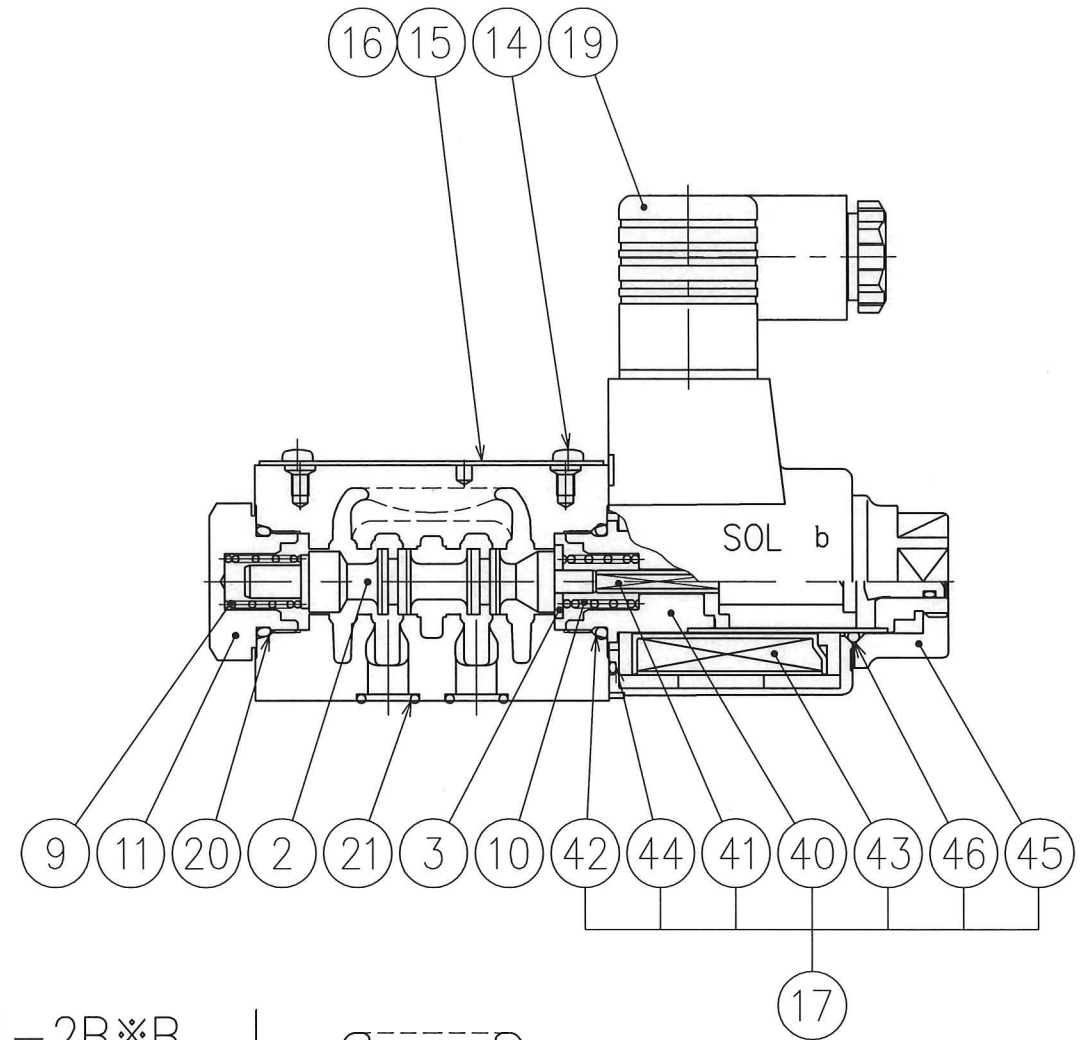


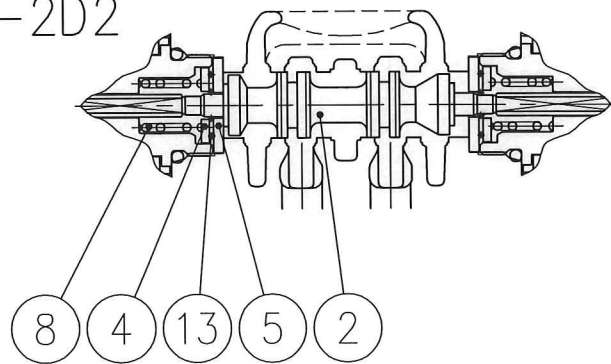
L-DSG-01-3C※



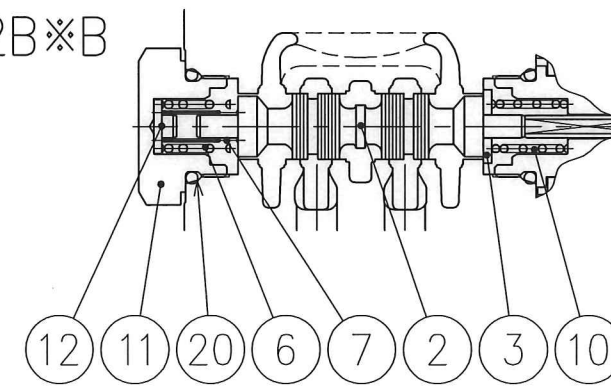
L-DSG-01-2B※



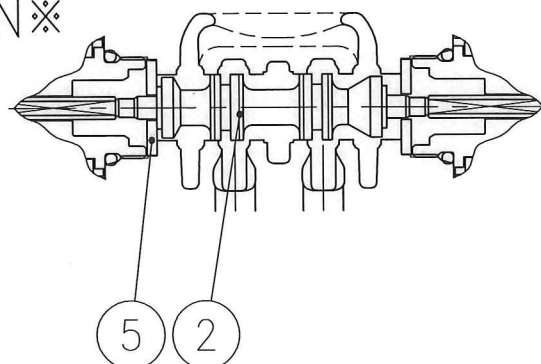
L-DSG-01-2D2



L-DSG-01-2B※B



L-DSG-01-2N※



SYM REVISIONS DATE SIGN	DATE	DRAWN	YUKEN KOGYO CO., LTD.
	'06-01-20	m.g	
	APPROVED	CHECKED	MODEL NO.
	井出	山崎	L-DSG-01-※※※-※-N※-70
	三角法	THIRD ANGLE PROJECTION	NAME
			電磁切換弁(省電力形)
	FILE NO.	1790S	1/8, サブプレート 取付形
			DWG NO.
			VA326389-4-0 (1/2)

表 1

照 号	部 品 番 号	部 品 名 称	個 数					備 考
			3C※	2B※	2B※B	2D2	2N※	
1	1790S-VK111989-0	ボデー	1	1	1	1	1	
2	表 2 ★ A 参 照	スプール	1	1	1	1	1	
3	1790S-VK421278-3	ばね受け	2	1	1	-	-	
4	1790S-VK421279-1	ばね受け	-	-	-	2	-	
5	1790S-VK421280-9	スペーサ	-	-	-	2	2	
6	表 3 ★ B 参 照	ばね	2	-	1	-	-	
7	表 3 ★ C 参 照	ばね	2	-	1	-	-	
8	1790S-VK421313-8	ばね	-	-	-	2	-	
9	1790S-VK421315-3	ばね	-	1	-	-	-	
10	1790S-VK421284-1	ばね	-	1	1	-	-	
11	1790S-VK421285-8	プラグ	-	1	1	-	-	
12	1790S-VK421286-6	ストッパー	-	-	1	-	-	
13	1790S-VK411674-5	デテント	-	-	-	2	-	
14	1790S-VK411671-1	ねじ	2	2	2	2	2	
15	1790S-VK318045-2	銘板	1	1	1	1	1	
16	781S-VK210528-6	シンボル銘板	1	1	1	1	1	
17	表 4 ★ D 参 照	ソレノイドASS'Y	2	1	1	2	2	表 5 参 照
18	表 4 ★ E 参 照	DINコネクタ	1	-	-	1	1	
19	表 4 ★ F 参 照	DINコネクタ	1	1	1	1	1	
20	SO-NB-P18	Oリング	-	1	1	-	-	JIS B 2401-1B-P18
21	SO-NB-A012	Oリング	4	4	4	4	4	AS568-012(NBR,Hs90)

表 2

弁形式					★A(② スプール)
3C※	2D※	2B※	2B※B	2N※	
3C2			2B2B		1790S-VK317807-6
3C3			2B3B		1790S-VK317808-4
3C4			2B4B		1790S-VK317809-2
3C40			2B40B		1790S-VK317810-0
3C5			2B5B		1790S-VK317811-8
3C60			2B60B		1790S-VK318260-7
3C7			2B7B		1790S-VK317813-4
3C8			2B8B		1790S-VK317814-2
3C9			2B9B		1790S-VK317815-9
3C10			2B10B		1790S-VK317816-7
3C11			2B11B		1790S-VK317817-5
3C12			2B12B		1790S-VK317816-7
	2D2			2N2	1790S-VK317821-7
				2N3	1790S-VK317822-5
				2N7	1790S-VK317823-3
				2N8	1790S-VK317824-1
		2B2			1790S-VK317818-3
		2B3			1790S-VK317819-1
		2B8			1790S-VK318068-4

表 4

モデル番号	★D(⑰ ソレノイド ASS'Y)	★E(⑱ DINコネクタ)	★F(⑲ DINコネクタ)	★H(④⑩ 鉄心 ASS'Y)	★J(④③ コイルASS'Y)
L-DSG-01-***-A100-N	L-SA1-100-N-70			TA1-A-70	C-L-SA1-100-N-70
L-DSG-01-***-A120-N	L-SA1-120-N-70				C-L-SA1-120-N-70
L-DSG-01-***-A200-N	L-SA1-200-N-70				C-L-SA1-200-N-70
L-DSG-01-***-A240-N	L-SA1-240-N-70				C-L-SA1-240-N-70
L-DSG-01-***-D12-N	L-SD1-12-N-70	GDM-211-A-11	GDM-211-B-11	TD1-D-70	C-L-SD1-12-N-70
L-DSG-01-***-D24-N	L-SD1-24-N-70				C-L-SD1-24-N-70
L-DSG-01-***-D48-N	L-SD1-48-N-70				C-L-SD1-48-N-70
L-DSG-01-***-D100-N	L-SD1-100-N-70				C-L-SD1-100-N-70
L-DSG-01-***-D110-N	L-SD1-110-N-70				C-L-SD1-110-N-70
L-DSG-01-***-D200-N	L-SD1-200-N-70				C-L-SD1-200-N-70
L-DSG-01-***-D220-N	L-SD1-220-N-70				C-L-SD1-220-N-70
L-DSG-01-***-R100-N	L-SR1-100-N-70	GDME-211-R-A-10	GDME-211-R-B-10		C-L-SR1-100-N-70
L-DSG-01-***-R110-N	L-SR1-110-N-70			C-L-SR1-110-N-70	
L-DSG-01-***-R200-N	L-SR1-200-N-70			C-L-SR1-200-N-70	
L-DSG-01-***-R220-N	L-SR1-220-N-70			C-L-SR1-220-N-70	
L-DSG-01-***-A100-N1	L-SA1-100-N-70	GDML-211-1-11	GDML-211-1-11	TD1-D-70	C-L-SA1-100-N-70
L-DSG-01-***-A120-N1	L-SA1-120-N-70				C-L-SA1-120-N-70
L-DSG-01-***-A200-N1	L-SA1-200-N-70				C-L-SA1-200-N-70
L-DSG-01-***-A240-N1	L-SA1-240-N-70				C-L-SA1-240-N-70
L-DSG-01-***-D12-N1	L-SD1-12-N-70	GDML-211-2-11	GDML-211-2-11		C-L-SD1-12-N-70
L-DSG-01-***-D24-N1	L-SD1-24-N-70			C-L-SD1-24-N-70	
L-DSG-01-***-D100-N1	L-SD1-100-N-70			C-L-SD1-100-N-70	
L-DSG-01-***-D110-N1	L-SD1-110-N-70			C-L-SD1-110-N-70	
L-DSG-01-***-D200-N1	L-SD1-200-N-70	GDML-211-1-11	GDML-211-1-11		C-L-SD1-200-N-70
L-DSG-01-***-D220-N1	L-SD1-220-N-70			C-L-SD1-220-N-70	

表 3

弁形式		★B(⑥ばね)	★C(⑦ばね)
3C※	2B※B		
3C2	2B2B	1790S -VK421313-8	1790S -VK421314-6
3C4	2B4B		
3C40	2B40B		
3C7	2B7B		
3C8	2B8B		
3C10	2B10B		
3C11	2B11B		
3C12	2B12B		
3C3	2B3B	1790S -VK421315-3	
3C5	2B5B		
3C60	2B60B		
3C9	2B9B		

表 5 ソレノイドASS'Y構成部品一覧(個数はソレノイド一式分を示します。)

照 号	部 品 番 号	部 品 名 称	個 数	備 考
40	表 4 ★ H 参 照	鉄心ASS'Y	1	
41	1790S-VK421288-2	プッシュピン	(1)	鉄心ASS'Yに含まれます。
42	SO-NB-P18	Oリング	(1)	鉄心ASS'Yに含まれます。 JIS B2401-1B-P18
43	表 4 ★ J 参 照	コイルASS'Y	1	
44	SO-NA-A026	Oリング	(1)	コイルASS'Yに含まれます。 AS568-026(NBR,Hs70)
45	1790S-VK317851-4	ナット	(1)	鉄心ASS'Yに含まれます。
46	SO-NA-P20	Oリング	(1)	鉄心ASS'Yに含まれます。 JIS B2401-1A-P20

H.Y 8/6	SIGN	DATE	DRAWN	YUKEN KOGYO CO., LTD.
		APPROVED	CHECKED	
V07-081	REVISIONS	三角法 THIRD ANGLE PROJECTION		NAME 電磁切換弁(省電力形)
		FILE NO. 1790S	DWG NO. VA326389-4-1	(2/2)