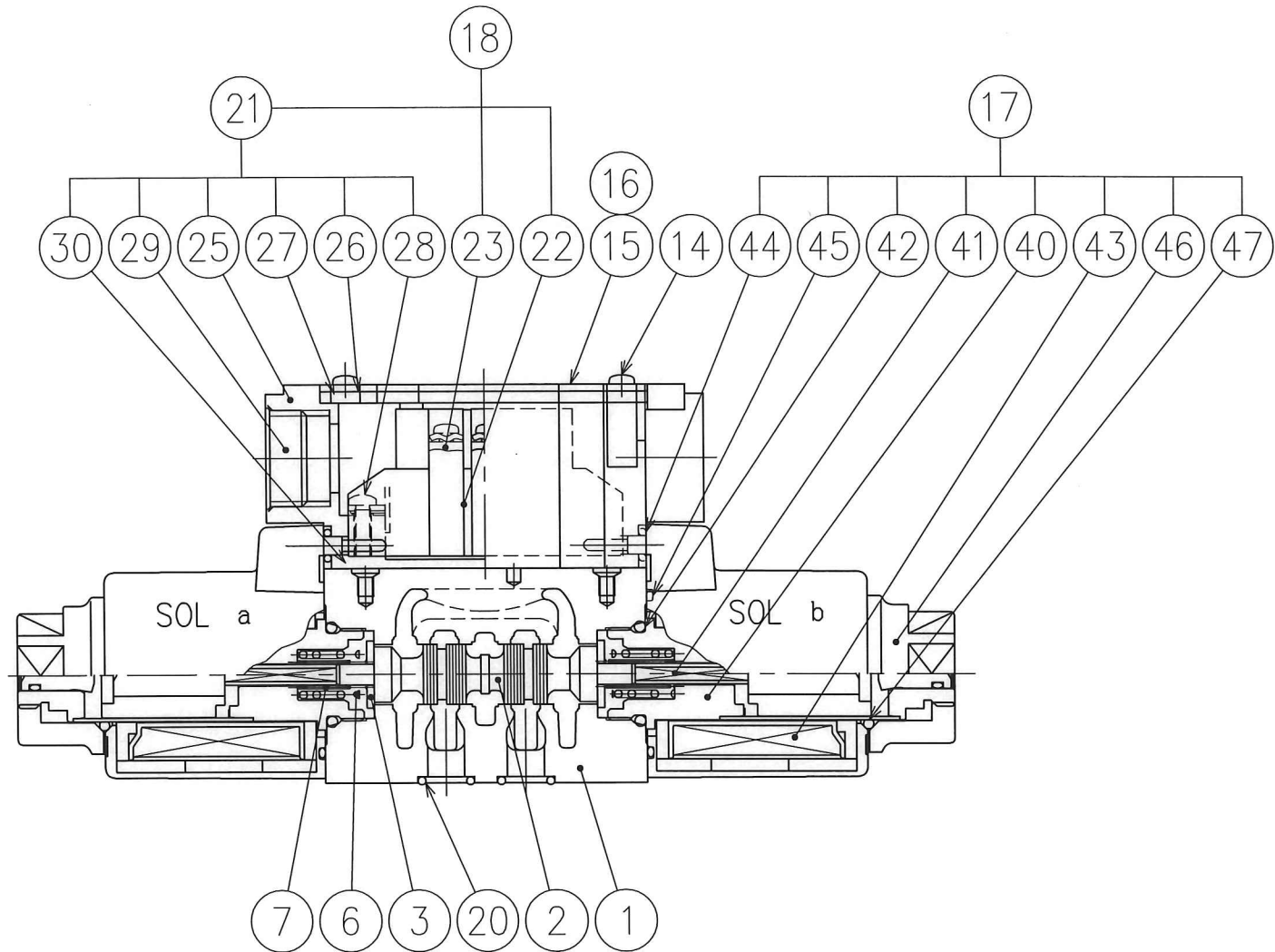
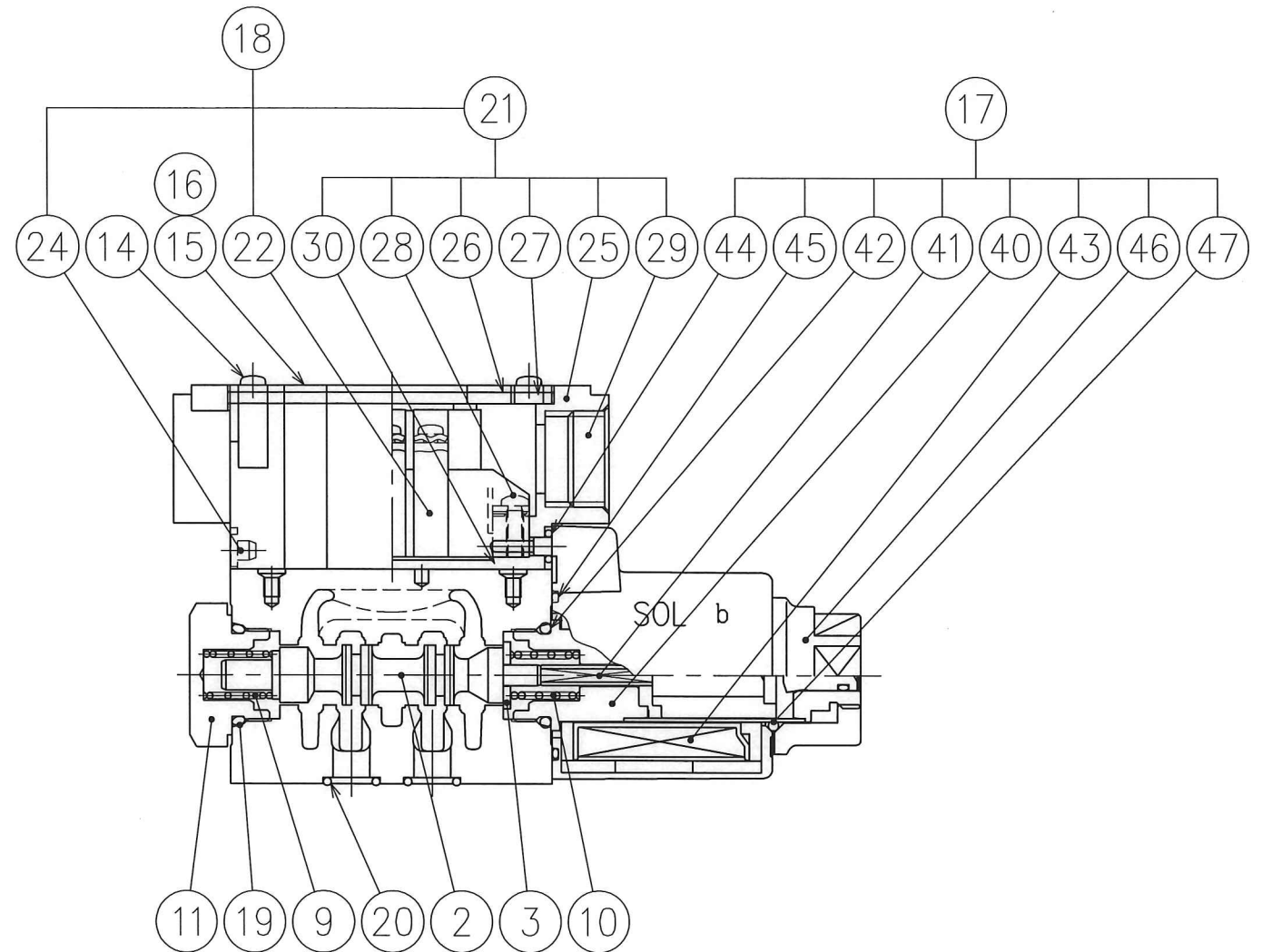


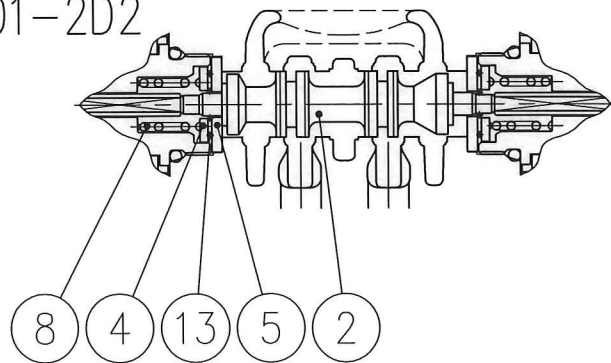
L-DSG-01-3C※



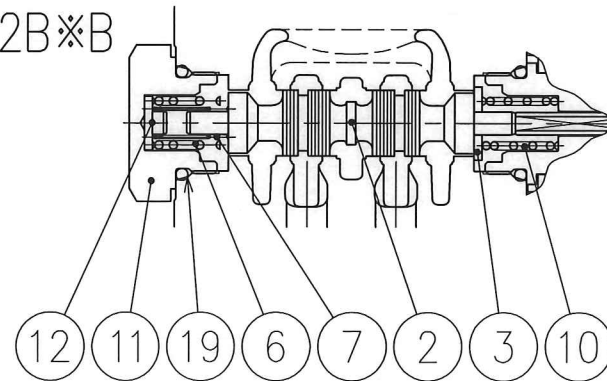
L-DSG-01-2B※



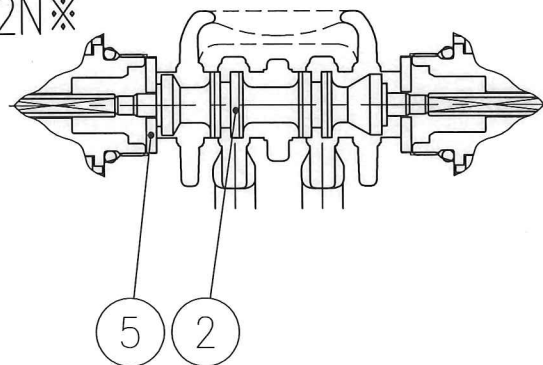
L-DSG-01-2D2



L-DSG-01-2B※B



L-DSG-01-2N※



70 D

SYM REVISIONS DATE SIGN	DATE	DRAWN	YUKEN KOGYO CO., LTD.
	'06-01-20	m.g	
	APPROVED	CHECKED	MODEL NO.
	井出	山崎	L-DSG-01-※※※-※-70
	三角法	THIRD ANGLE PROJECTION	NAME
			電磁切換弁 (省電力形)
	FILE NO.		1/8, サブプレート取付形
	1790S		DWG NO.
			VA326387-8-0 (1/2)

表 1

照号	部品番号	部品名称	個数					備考
			3C※	2B※	2B※B	2D2	2N※	
1	1790S-VK111989-0	ボデー	1	1	1	1	1	
2	表 2 ★ A 参照	スプール	1	1	1	1	1	
3	1790S-VK421278-3	ばね受け	2	1	1	-	-	
4	1790S-VK421279-1	ばね受け	-	-	-	2	-	
5	1790S-VK421280-9	スペーサ	-	-	-	2	2	
6	表 3 ★ B 参照	ばね	2	-	1	-	-	
7	表 3 ★ C 参照	ばね	2	-	1	-	-	
8	1790S-VK421313-8	ばね	-	-	-	2	-	
9	1790S-VK421315-3	ばね	-	1	-	-	-	
10	1790S-VK421284-1	ばね	-	1	1	-	-	
11	1790S-VK421285-8	プラグ	-	1	1	-	-	
12	1790S-VK421286-6	ストッパ	-	-	1	-	-	
13	1790S-VK411674-5	デテント	-	-	-	2	-	
14	1790S-VK411697-6	ねじ	4	4	4	4	4	
15	1790S-VK318044-5	銘板	1	1	1	1	1	
16	781S-VK210528-6	シンボル銘板	1	1	1	1	1	
17	表 4 ★ D 参照	ソレノイドASS'Y	2	1	1	2	2	表 5 参照
18	表 4 ★ E 参照	ターミナルASS'Y	1	1	1	1	1	
19	SO-NB-P18	Oリング	-	1	1	-	-	JIS B 2401-1B-P18
20	SO-NB-A012	Oリング	4	4	4	4	4	AS568-012(NBR,Hs90)
21	TB1-70	ターミナルボックスASS'Y	(1)	(1)	(1)	(1)	(1)	ターミナルASS'Yに 含まれます。 (照号 18 参照)
22	表 4 ★ F 参照	レセプタクルASS'Y	(2)	(1)	(1)	(2)	(2)	
23	1790S-VK315974-6	コモンプレート	(1)	(-)	(-)	(1)	(1)	ターミナルボックスASS'Y に含まれます。 (照号 21 参照)
24	1790S-VK418329-9	盲ボタ	(-)	(2)	(2)	(-)	(-)	
25	1790S-VK317852-2	ケース	(1)	(1)	(1)	(1)	(1)	
26	1790S-VK317853-0	フタ	(1)	(1)	(1)	(1)	(1)	
27	1790S-VK421290-8	バッキン	(1)	(1)	(1)	(1)	(1)	
28	1790S-VK411687-7	ネジ	(2)	(2)	(2)	(2)	(2)	
29	1751S-V47071	プラグ	(2)	(2)	(2)	(2)	(2)	
30	TK280085-2	Oリング	(2)	(2)	(2)	(2)	(2)	S6 (NBR)

表 4

モデル番号	★D (17) ソレノイド ASS'Y	★F (18) ターミナルASS'Y		★F (22) ASS'Y	★H (40) 鉄心 ASS'Y	★J (43) コイルASS'Y
		3C※, 2D2, 2N※	2B※			
L-DSG-01-※※※-A100	L-SA1-100-70	TW-R1-70	TS-R1-70	R1-70	TA1-A-70	C-L-SA1-100-70
L-DSG-01-※※※-A120	L-SA1-120-70					C-L-SA1-120-70
L-DSG-01-※※※-A200	L-SA1-200-70					C-L-SA1-200-70
L-DSG-01-※※※-A240	L-SA1-240-70					C-L-SA1-240-70
L-DSG-01-※※※-D12	L-SD1-12-70	TW-KR1-A-70	TS-KR1-A-70	KR1-A-70		C-L-SD1-12-70
L-DSG-01-※※※-D24	L-SD1-24-70					C-L-SD1-24-70
L-DSG-01-※※※-D48	L-SD1-48-70					C-L-SD1-48-70
L-DSG-01-※※※-D100	L-SD1-100-70	TW-KR1-C-70	TS-KR1-C-70	KR1-C-70		C-L-SD1-100-70
L-DSG-01-※※※-D110	L-SD1-110-70					C-L-SD1-110-70
L-DSG-01-※※※-D200	L-SD1-200-70					C-L-SD1-200-70
L-DSG-01-※※※-D220	L-SD1-220-70	TW-KR1-D-70	TS-KR1-D-70	KR1-D-70	TD1-D-70	C-L-SD1-220-70
L-DSG-01-※※※-R100	L-SR1-100-70	TW-RR1-70	TS-RR1-70	RR1-70		C-L-SR1-100-70
L-DSG-01-※※※-R110	L-SR1-110-70					C-L-SR1-110-70
L-DSG-01-※※※-R200	L-SR1-200-70					C-L-SR1-200-70
L-DSG-01-※※※-R220	L-SR1-220-70					C-L-SR1-220-70

表 5 ソレノイドASS'Y構成部品一覧 (個数はソレノイド一式分を示します。)

照号	部品番号	部品名称	個数	備考
40	表 4 ★ H 参照	鉄心ASS'Y	1	
41	1790S-VK421288-2	プッシュピン	(1)	鉄心ASS'Yに含まれます。
42	SO-NB-P18	Oリング	(1)	鉄心ASS'Yに含まれます。 JIS B2401-1B-P18
43	表 4 ★ J 参照	コイルASS'Y	1	
44	SO-NA-P4	Oリング	(2)	コイルASS'Yに含まれます。 JIS B 2401-1A-P4
45	SO-NA-A026	Oリング	(1)	コイルASS'Yに含まれます。 AS568-026(NBR,Hs70)
46	1790S-VK317851-4	ナット	(1)	鉄心ASS'Yに含まれます。
47	SO-NA-P20	Oリング	(1)	鉄心ASS'Yに含まれます。 JIS B2401-1A-P20

表 2

3C※	2D※	弁形式		2N※	★A (2) スプール
		2B※	2B※B		
3C2			2B2B		1790S-VK317807-6
3C3			2B3B		1790S-VK317808-4
3C4			2B4B		1790S-VK317809-2
3C40			2B40B		1790S-VK317810-0
3C5			2B5B		1790S-VK317811-8
3C60			2B60B		1790S-VK318260-7
3C7			2B7B		1790S-VK317813-4
3C8			2B8B		1790S-VK317814-2
3C9			2B9B		1790S-VK317815-9
3C10			2B10B		1790S-VK317816-7
3C11			2B11B		1790S-VK317817-5
3C12			2B12B		1790S-VK317816-7
	2D2			2N2	1790S-VK317821-7
				2N3	1790S-VK317822-5
				2N7	1790S-VK317823-3
				2N8	1790S-VK317824-1
		2B2			1790S-VK317818-3
		2B3			1790S-VK317819-1
		2B8			1790S-VK318068-4

表 3

3C※	2B※B	弁形式	
		★B (6) ばね	★C (7) ばね
3C2	2B2B	1790S -VK421313-8	1790S -VK421314-6
3C4	2B4B		
3C40	2B40B		
3C7	2B7B		
3C8	2B8B		
3C10	2B10B		
3C11	2B11B	1790S -VK421315-3	---
3C12	2B12B		
3C3	2B3B		
3C5	2B5B		
3C60	2B60B		
3C9	2B9B		

X1 SYM V07-081 8/6 H.Y REVISIONS DATE SIGN	DATE	DRAWN	YUKEN KOGYO CO., LTD. MODEL NO. L-DSG-01-※※※-※-70 NAME 電磁切換弁(省電力形) 1/8,サブプレート取付形	
	APPROVED	CHECKED		
	三角法 THIRD ANGLE PROJECTION		FILE NO.	DWG NO.
	1790S		1790S	VA326387-8-1 (2/2)