

PMモータ搭載形省エネ油圧ユニット 〈HE-YA パック〉

Energy-Saving Hydraulic Power Unit with PM Motor <HE-YA Pack>

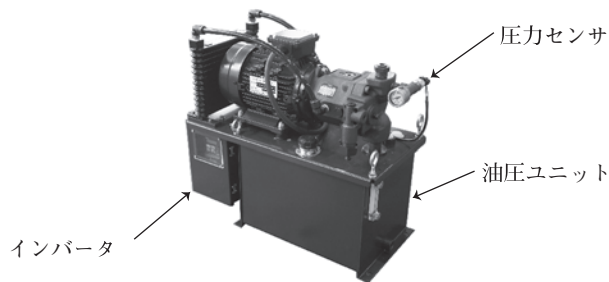
PMモータを搭載した高効率・省エネの油圧ユニットです。PMモータのインバータ制御と可変ピストンポンプの圧力補償機構により、大幅な省エネを実現しています。

■ 特長

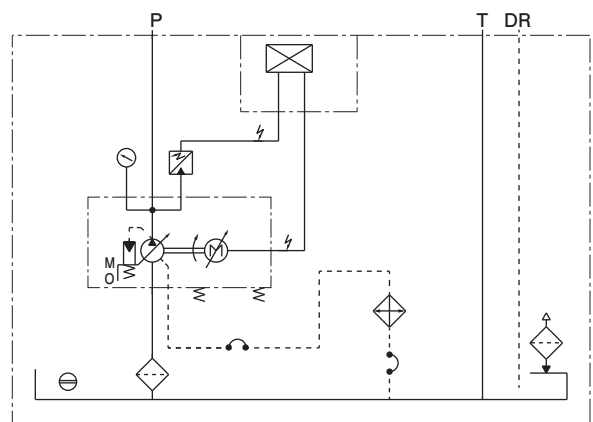
- 省エネ
従来品であるYAパックと比較して、大幅な省エネ化を実現しています。
- 簡単
タッチパネル(オプション)にて調整に必要な各パラメータは簡単に設定でき、運転時の圧力・消費電力などをモニタできます。
- 高効率
IE4相当以上のPMモータを搭載していますので、高効率です。

■ システム構成

負荷圧力を圧力センサで検出し、インバータに内蔵したPLCにより制御を構成しています。



油圧回路



■ モデル番号の構成

HE-YA	16	-B	-2	-1.5	-10
シリーズ番号	搭載ポンプ	圧力調整範囲	タンク容量	電動機出力	デザイン番号
HE-YA : PMモータ搭載形 省エネ油圧ユニット	16 : AR16 (15.8 cm ³ /rev)	B : 1.2~7 MPa	2 : 18 L	1.5 : 1.5 kW 2.2 : 2.2 kW	10

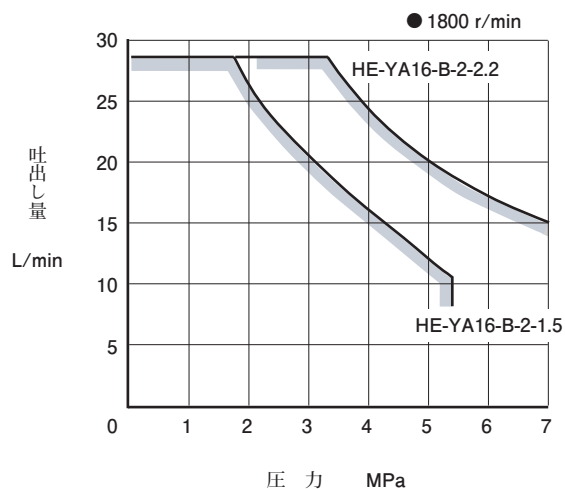
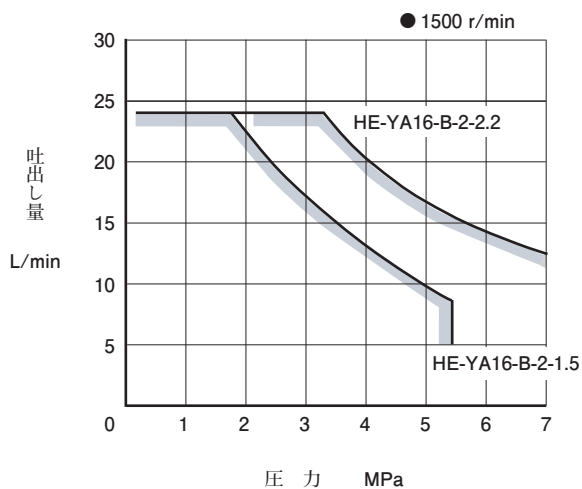
■ 仕様

モデル番号	ポンプ 押しのけ容積	最高使用 圧力	圧力調整 範囲	タンク 容量	電動機出力 50/60 Hz : AC 200V	概算質量 (作動油含まず)
HE-YA16-B-2-1.5-10	15.8 cm ³ /rev	7 MPa	★		1.5 kW×4P	50 kg
HE-YA16-B-2-2.2-10					2.2 kW×4P	55 kg

★上記“モデル番号の構成”をご参照ください。

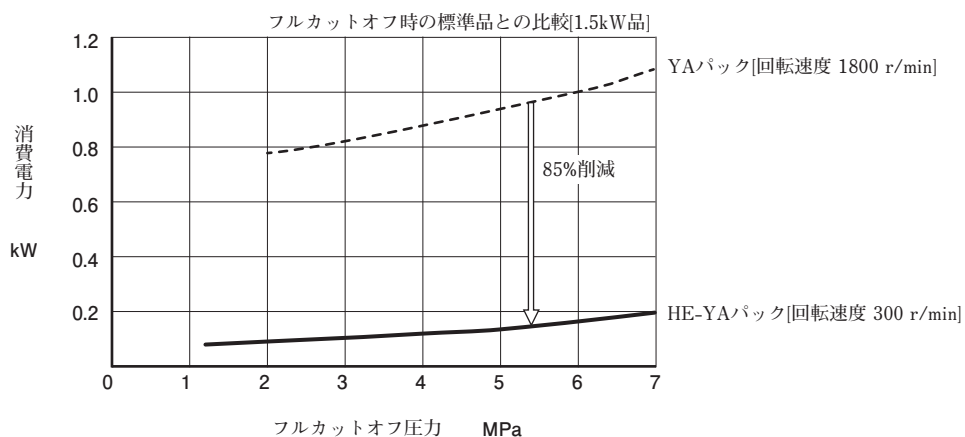
■ 選定グラフ

グラフの  部より下側が電動機定格出力における使用可能範囲です。



■ 消費電力比較(例)

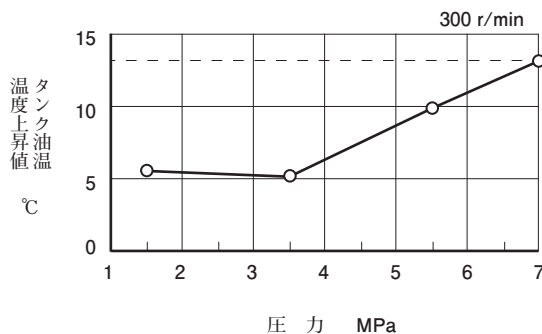
従来のYAパックと比較して、消費電力を大幅に削減しています。



■ タンク油温について

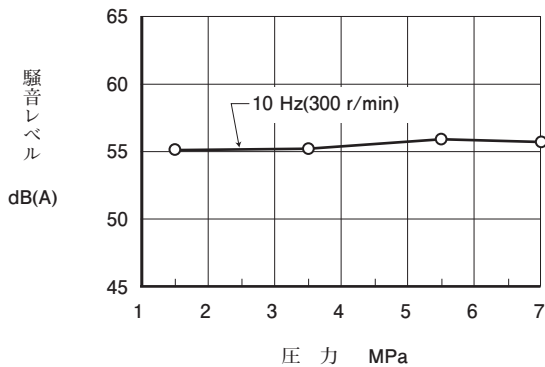
油温は（室温+温度上昇値）にて表わされます。下記に機種毎の温度上昇値（フルカットオフ連続運転、無風状態）を示しますので、油温が60℃以下になることを確認してください。

(例) 圧力 7MPa フルカットオフ連続運転で使用すると、温度上昇値はグラフに破線で示すように 13℃となります。室温を30℃と仮定すると、タンク油温は43℃となります。

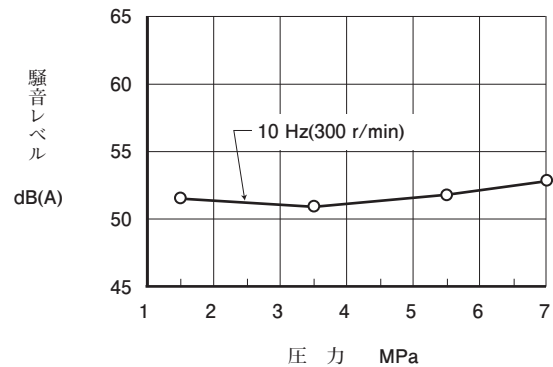


■ フルカットオフ騒音特性(例) [測定位置:ユニットより1m]

● HE-YA16-B-2-1.5



● HE-YA16-B-2-2.2



■ オプション

● ベースプレート組込み：O1M※

ベースプレート上にモジュラー弁・電磁切換弁を積み重ねるだけで制御回路を構成できます。回路はモジュラー弁および標準電磁切換弁で構成できるものに限りませので、この場合には操作用電源もご指示ください。

● 制御回路なし：B

ベースプレートを組込み、ベースプレート前後のみ配管施工をします。制御回路を構成する機器は別途ご用意ください (本オプションは O1M※付の場合に適用されます)。

● 圧力計および圧力計取付けブロック組込み：G2,G3

減圧弁などの使用により、ポンプ吐出し圧力以外の圧力を検出する場合に使用します。G2はポンプ吐出し圧力以外に1系統の圧力を検出し、G3は2系統の圧力を検出します。

● リターンフィルタ組込み：F

油浸形、絶対ろ過粒度 $10\mu\text{m}$

● マグネットコンタミキャッチャ組込み：Mg

油タンク内に設置して、作動油中の微鉄粉を吸引・捕集し、機器の損耗を低減します。

● ドレンクーラ用ファン付き：Fa

● 温度計付油面計組込み：Te

● サーモスタット組込み：TR

● 液面レベルスイッチ組込み：Le

● 外面塗装色変更：PT

特殊塗装色を必要とされる場合は、日塗工番号またはマンセル番号で別途ご指示ください。

● 水漏れ検査：Rk

● タッチパネル：Tp

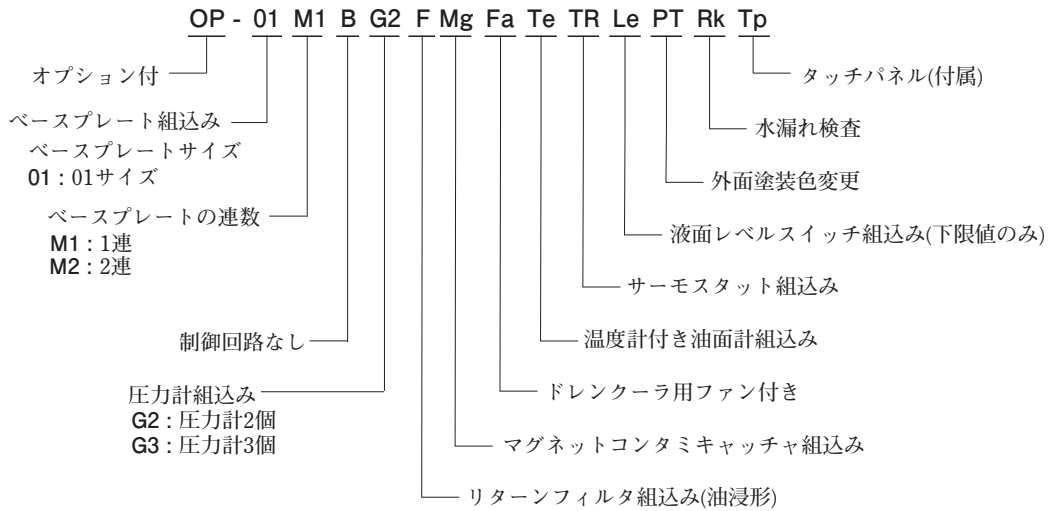
パラメータの設定により、電流値・周波数などによる運転状況を確認できます。また、別途USBメモリーおよびPDFデータの準備により、取扱説明書・図面を閲覧できます。

★インバータとタッチパネルを接続する専用のケーブル(3m)が付属しています。

● オプションの指示方法

オプション付油圧ユニットをご注文の際は、標準品のモデル番号の末尾に「OP」を付けると共に、下記の例を参考にオプションをご指示ください。

(例) HE-YA16-B-2-1.5-10-OP



HE-YA16-B-2-1.5-10

照合	名称
1	油タンク
2	ポンプ
3	電動機
4	ドレンクーラ
5	圧力計
6	サクシヨンストレーナ
7	注油口付きエアプリーザ
8	油面計
9	インバータ
10	インバータボックス
11	圧力センサ
12	コネクタケーブル (圧力センサ用)
13	防振ゴム

ドレンポート“DR” Rc1/2 タンクポート“T” Rc1/2

注油口 二面幅21
初期運転前に清浄な作動油 430cm³を注入してください。

昇圧
圧力調整ねじ 二面幅13
ロックナット 二面幅13

減少
吐出量調整ねじ 二面幅13
ロックナット 二面幅13

4-ロングアイボルト

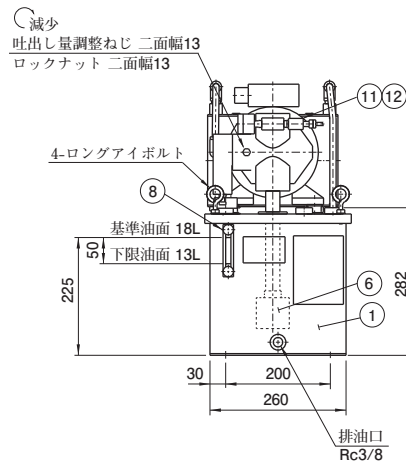
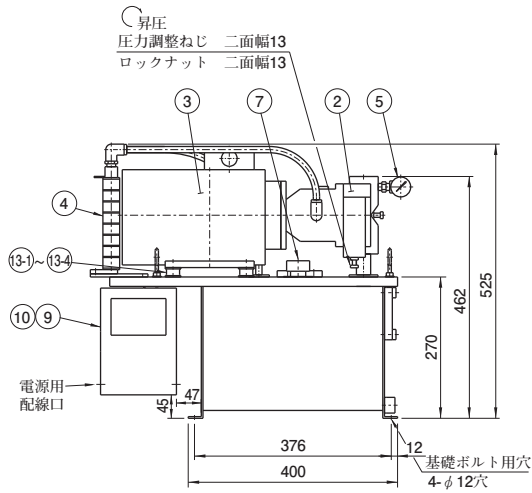
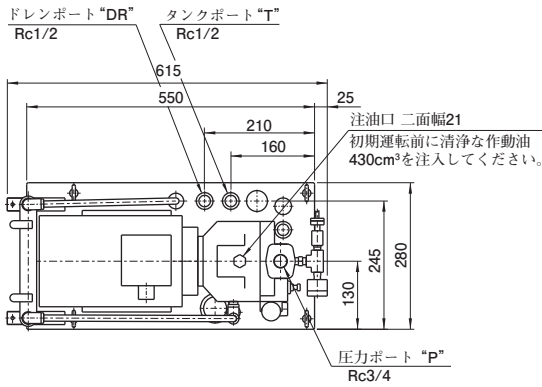
基準油面 18L
下限油面 13L

排油口 Rc3/8

基礎ボルト用穴 4-φ12穴

電源用配線口

HE-YA16-B-2-2.2-10



照合	名称
1	油 タ ン ク
2	ポ ン プ
3	電 動 機
4	ド レ ン ク ー ラ
5	圧 力 計
6	サ ク シ ョ ン ス ト レ ー ナ
7	注 油 口 付 き エ ア プ リ ー ザ
8	油 面 計
9	イ ン バ ー タ
10	イ ン バ ー タ ボ ッ ク ス
11	圧 力 セ ン サ
12	コ ネ ク タ ケ ー ブ ル (圧 力 セ ン サ 用)
13	防 振 ゴ ム