

AML1形モータポンプ

AML1 Type Motor-Pumps

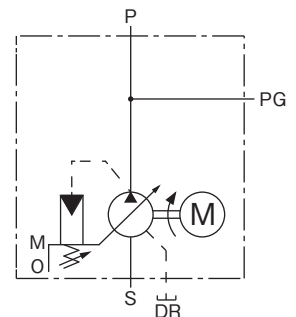
ARL1シリーズピストンポンプと電動機を一体化したモータポンプです。YAシリーズLパックの補用品・予備品として使用し、モータポンプの最適な設計によりLパックをコンパクトにすることができます。



仕様

モデル番号	理論押しのけ容積 cm ³ /rev	最高使用圧力 定格圧力	電動機容量	質量 kg
AML1-6※-※-20	6.2	7 MPa 運転条件により 異なります。詳細は別途お問合せください。	0.75 kW×4P	23
			1.5 kW×4P	26.3
			2.2 kW×4P	37
AML1-8※-※-20	8.5		0.75 kW×4P	23
			1.5 kW×4P	26.3
			2.2 kW×4P	37
AML1-12※-※-20	12.3	1.5 kW×4P	26.3	
		2.2 kW×4P	37	
		AML1-16※-※-20	16.3	1.5 kW×4P
2.2 kW×4P	37			

油圧図記号



★押しのけ容積調整機能は備えていません。

電動機仕様

出力×極数	絶縁の種類	電圧一周波数 V Hz	定格電流 A	回転速度 r/min	始動電流 A	外被構造・周囲環境
0.75 kW×4P	F	200-50	3.50	1460	21.8	<ul style="list-style-type: none"> ●外被構造 防塵防沫・外被表面冷却自力形 (IP54 IC411, IEC60034-1対応) ●周囲環境 設置場所：屋内 温度：-20～+40℃ 湿度：相対湿度80%以下。結露のないこと。 標高：1000 m以下 腐食性および爆発性ガス・蒸気のないこと
		200-60	3.45	1750	19.6	
		220-60	3.30	1760	21.9	
1.5 kW×4P		200-50	6.40	1450	39.8	
		200-60	6.60	1760	37.0	
		220-60	5.90	1756	39.0	
2.2 kW×4P	200-50	9.50	1450	64.0		
	200-60	9.00	1740	56.0		
	220-60	8.50	1750	64.0		

モデル番号の構成

AML1	-16	A	-1.5	-20
シリーズ番号	押しのけ容積の呼び	取付け形式	電動機容量	デザイン番号
AML1 : AML1形 モータポンプ	6 : 6.2 cm ³ /rev	S : サイドポート (標準)	0.75 : 0.75 kW×4P	20
	8 : 8.5 cm ³ /rev		1.5 : 1.5 kW×4P	
	12 : 12.3 cm ³ /rev	A : 吸込みポート 下向き (標準 Lパック用)	2.2 : 2.2 kW×4P	
			1.5 : 1.5 kW×4P	
16 : 16.3 cm ³ /rev		2.2 : 2.2 kW×4P		

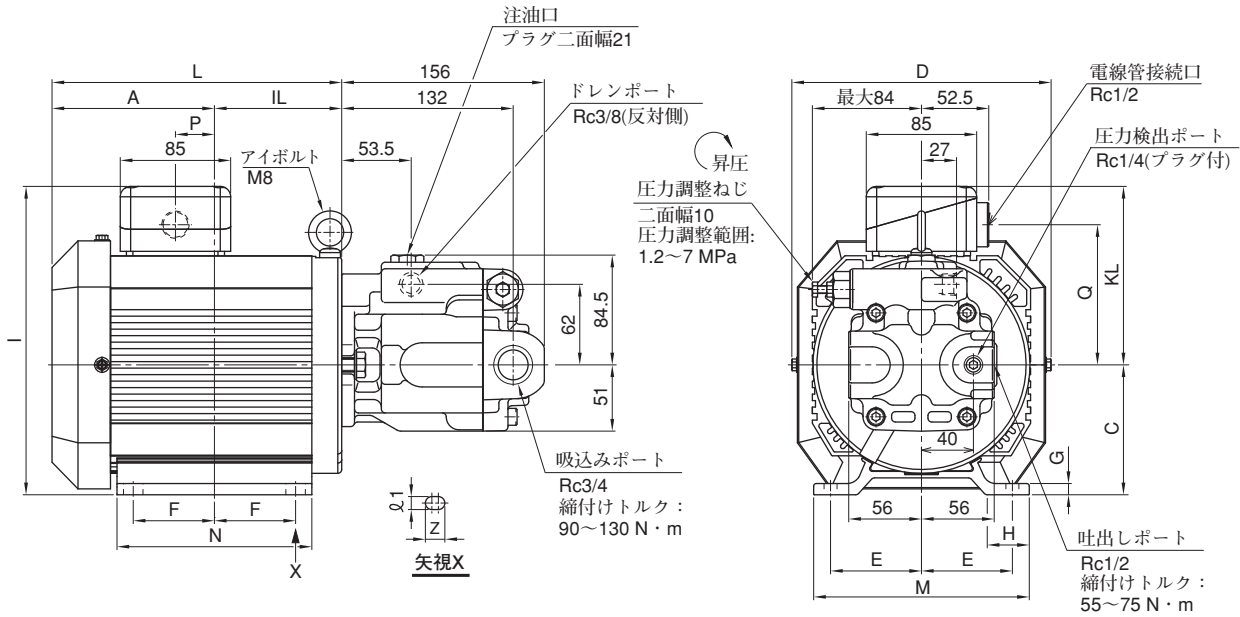
ポンプ特性

ポンプ単体の特性は、ARL1シリーズピストンポンプの特性 [“A ピストンポンプ” カタログ] をご参照ください。

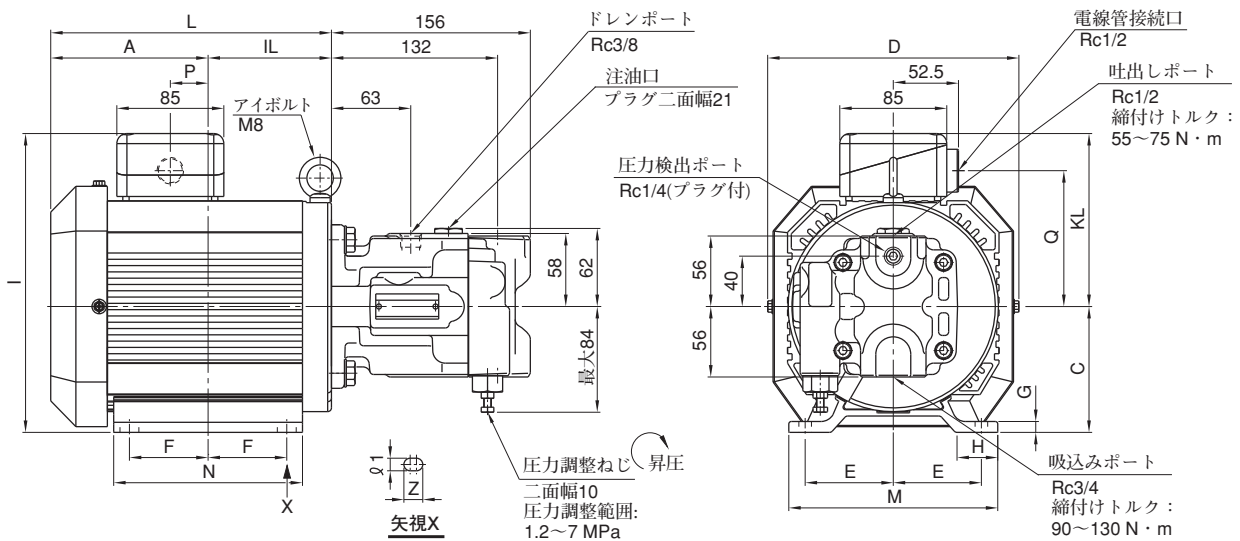
K

AML1形
モータポンプ

AML1-※S (サイドポート)



AML1-※A (吸込みポート下向き)



モデル番号	電動機容量・極数	A	IL	C	D	E	F	G	H	I	M
AML1-※※-0.75	0.75 kW×4P	108	85.5	100	200	70	50	8.7	32.4	234	166
AML1-※※-1.5	1.5 kW×4P	125.5	98	100	200	70	62.5	8.7	32.4	234	166
AML1-※※-2.2	2.2 kW×4P	139	114.5	110	218	95	70	10.7	59	254	220

モデル番号	電動機容量・極数	N	KL	Q	Z	ℓ1	L	P
AML1-※※-0.75	0.75 kW×4P	125	134	108	15	10	193.5	12.5
AML1-※※-1.5	1.5 kW×4P	150	134	108	15	10	223.5	30
AML1-※※-2.2	2.2 kW×4P	185	144	118	15	12	253.5	42.5

★本モータポンプ用モータは、単体では販売いたしません。補用品が必要な場合は、モータポンプとしてご注文ください。

旧製品との互換性について

AML1形モータポンプは搭載電動機を一新し、10→20デザインへのモデルチェンジを実施いたしました。

● 主な変更内容

- (1) 質量は1.5kg～9.7kgの間で増加します（質量比106%～136%）。
- (2) 体格は全体的に大きくなります。
- (3) 搭載電動機の効率クラスがIE3に変更され、電動機の仕様が全体的に向上します。

● 取付互換性

無し。下記寸法が異なります。

互換性無し 相違内容	互換性無し 相違寸法
ポンプ取付位置から電動機中心までの距離	次ページ 寸法IL
ポンプ中心高さ	次ページ 寸法C
電動機取付部	次ページ 寸法E、寸法F、寸法ℓ1 [AML1-※※-2.2のみ]

● 新旧仕様の比較

下記仕様以外は新旧同一です。質量は1.5kgから9.7kgの間（質量比106%～136%）で増加します。

① 質量

モデル番号	質量 kg
AML1-※※-0.75	23 (19.8)
AML1-※※-1.5	26.3 (24.8)
AML1-※※-2.2	37 (27.3)

★（ ）外：新20デザイン、（ ）内：旧10デザインの質量を示します。

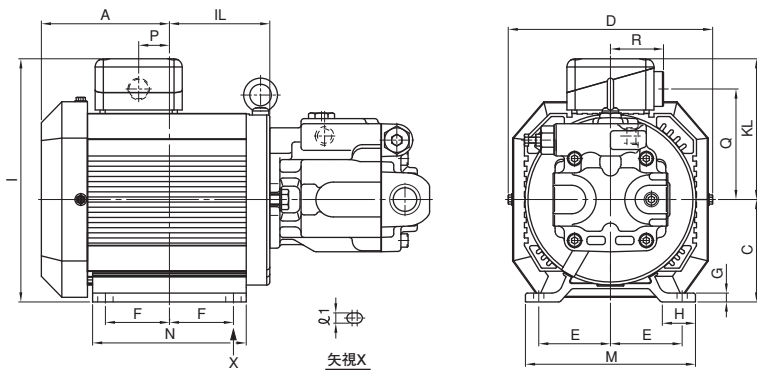
② 電動機

出力×極数	電圧一周波数		定格電流 A	回転速度 r/min	始動電流 A
	V	Hz			
0.75 kW×4P	200-50		3.50 (3.70)	1460 (1410)	21.8 (17.0)
	200-60		3.45 (3.40)	1750 (1700)	19.6 (15.5)
	220-60		3.30 (3.35)	1760 (1720)	21.9 (17.5)
1.5 kW×4P	200-50		6.40 (6.30)	1450 (1410)	39.8 (34.5)
	200-60		6.60 (6.00)	1760 (1700)	37.0 (30.0)
	220-60		5.90 (5.60)	1756 (1720)	39.0 (33.6)
2.2 kW×4P	200-50		9.50 (9.60)	1450 (1410)	64.0 (49.5)
	200-60		—	1740 (1700)	56.0 (44.5)
	220-60		—	1750 (1720)	64.0 (50.2)

（ ）外：新20デザイン、（ ）内：旧10デザインの仕様を示します。

■ 新旧外形寸法の比較

下記外形表の寸法値以外は新旧同一です。



モデル番号		A	IL	C	D	E	F	G	H	I	M
旧	AML1-※※-0.75-10	128.5	65	90	192			8	—	228	
	AML1-※※-1.5-10	146.2	77.5	90	192			8	—	228	
	AML1-※※-2.2-10	176	77.5	90	192	70	62.5	8	—	228	166
新	AML1-※※-0.75-20	108	85.5	100	200			8.7	32.4	234	
	AML1-※※-1.5-20	125.5	98	100	200			8.7	32.4	234	
	AML1-※※-2.2-20	139	114.5	110	218	95	70	10.7	59	254	220

モデル番号		N	KL	Q	ℓ1	P	R
旧	AML1-※※-0.75-10		138	105		18	51.5
	AML1-※※-1.5-10		138	105		35.5	51.5
	AML1-※※-2.2-10	150	138	105	10	65.5	51.5
新	AML1-※※-0.75-20		134	108		12.5	52.5
	AML1-※※-1.5-20		134	108		30	52.5
	AML1-※※-2.2-20	185	144	118	12	42.5	52.5