

油圧ユニットの省エネ化システム〈インバータ回転数設定用コントローラ〉

Energy-Saving Control System for Hydraulic Units

油圧ユニットの省エネ化システムは、既設のポンプユニットに本システムを追加し、簡単な調整を行うだけで省エネ効果を実現いたします。



■ システム構成

現在の設備の油圧ポンプと電動機はそのまま使用し、専用のインバータ回転数設定用コントローラ、圧力センサ、市販インバータを取り付けて、簡単な調整をするだけです。

モニタ機能は、表示選択方式の採用により、下記の5項目が表示可能です。

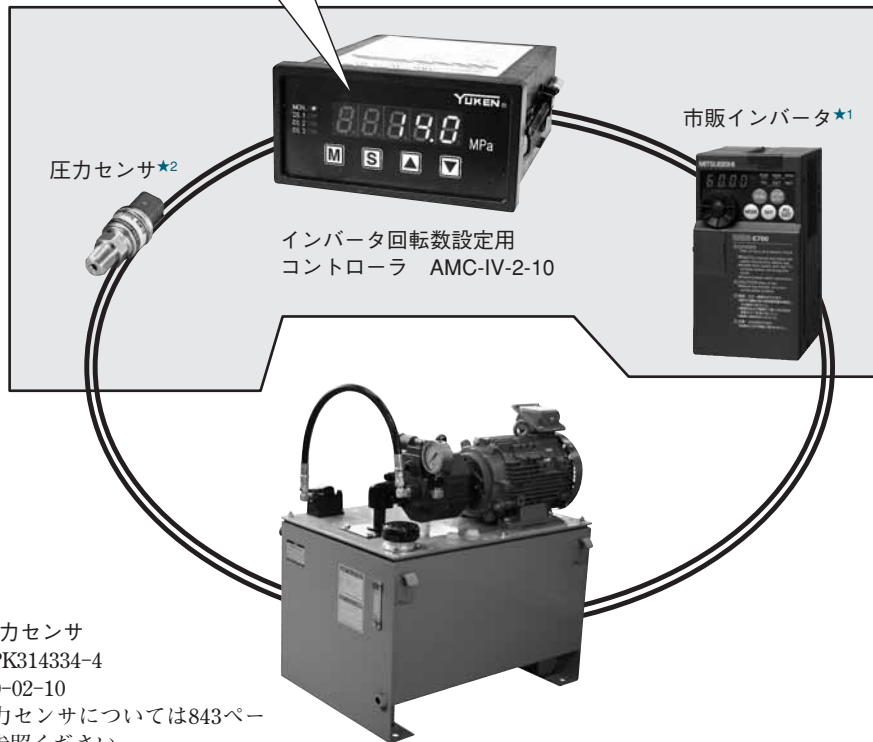
- ① 圧力センサ入力（圧力表示）
- ② インバータ出力
- ③ 簡易電力演算値
- ④ シーケンス入出力コード
- ⑤ アラーム出力コード

★1. 推奨インバータ

センサレスベクトル制御タイプ以上の性能を有する製品をご使用ください。

動作確認済みの下記製品を推奨いたします。

- ・日立製作所：SJシリーズ
- ・三菱電機：E700シリーズ
- ・東 芝：VF-S11シリーズ



★2. 推奨圧力センサ

- ・ 900-PK314334-4
- ・ SJT20-02-10

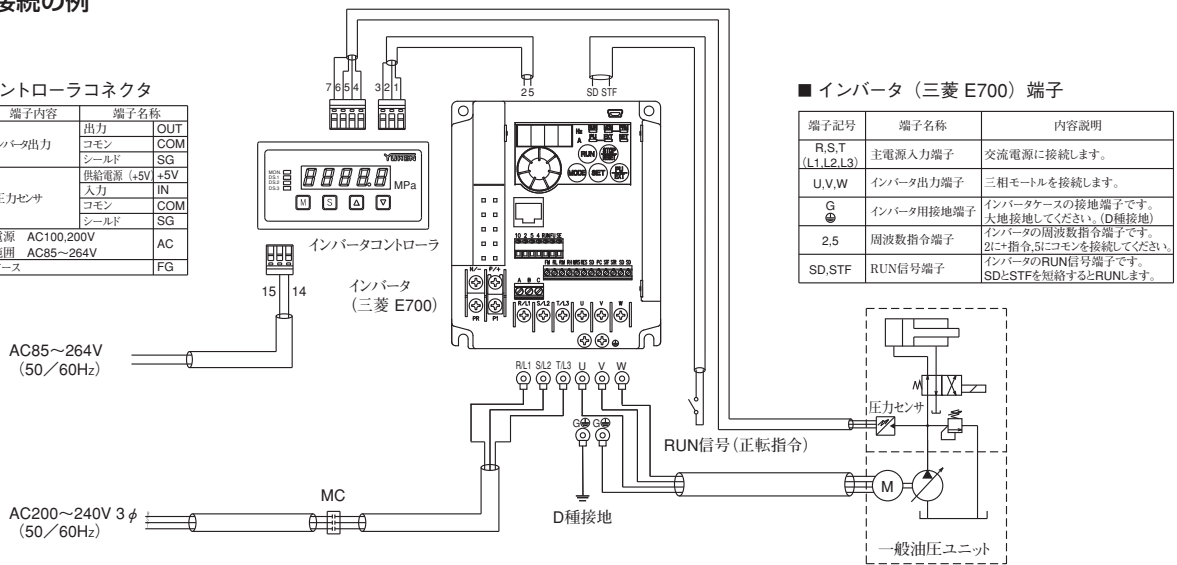
推奨圧力センサについては843ページをご参照ください。

既設油圧ユニット
可変ピストンポンプ搭載形、誘導電動機：0.75～7.5 kW

■ 電気接続の例

■ コントローラコネクタ

番号	端子内容	端子名称
1	出力	OUT
2	インバータ出力	COM
3	シールド	SG
4	供給電源 (+5V)	+5V
5	圧力センサ	入力
6	入力	COM
7	シールド	SG
14	電源 AC100,200V	AC
15	範囲 AC85~264V	AC
16	アース	FG



■ インバータ (三菱 E700) 端子

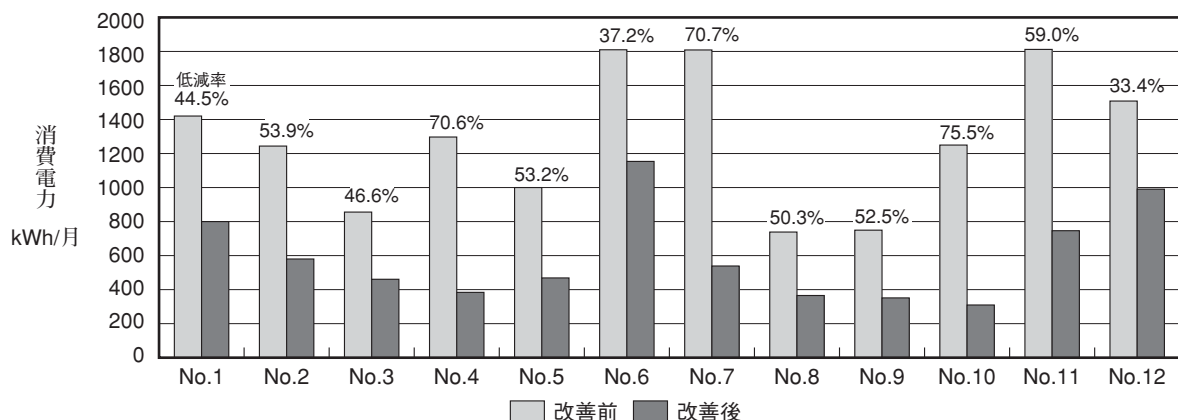
端子記号	端子名称	内容説明
R, S, T (L1, L2, L3)	主電源入力端子	交流電源に接続します。
U, V, W	インバータ出力端子	三相モータを接続します。
G	インバータ用接地端子	インバータケースの接地端子です。大地接地してください。(D種接地)
2.5	周波数指令端子	インバータの周波数指令端子です。2(+)-指令, 5(-)にコモンを接続してください。
SD, STF	RUN信号端子	インバータのRUN信号端子です。SDとSTFを短絡するとRUNします。

■ 動力削減率の例

● 自動車部品加工ラインでの実績

稼働条件 ① 1日の稼働時間：24 h 1月の稼働日数：22日 1月の総稼働時間：528 h
 ② 1日の稼働時間：18 h 1月の稼働日数：22日 1月の総稼働時間：396 h

NO.	機 械 名	油圧ポンプ			電動機 容量 kW	稼働 条件	サイクル タイム S	消費電力 kWh/月		低 減 電力量 kWh/月	低減率 %
		形 式	押し の け 容 積 cm ³ /rev	圧力 設定 MPa				改善前	改善後		
1	トランスファマシン	ベーン	100	3.5	7.5	①	76	1,424	790	634	44.5
2	トランスファマシン	ベーン	100	3.6	7.5	①	76	1,243	573	670	53.9
3	トランスファマシン	ベーン	100	2.6	7.5	②	77	849	453	396	46.6
4	トランスファマシン	ベーン	75	3.4	5.5	①	77	1,300	382	918	70.6
5	トランスファマシン	ベーン	75	3.2	5.5	②	59	999	468	531	53.2
6	洗浄機	ベーン	100	3.5	7.5	①	58	1,809	1,136	673	37.2
7	歯切り盤	ピストン	63	4.0	5.5	①	16	1,811	530	1,281	70.7
8	歯切り盤	ピストン	36.9	4.0	5.5	②	32	723	359	364	50.3
9	歯切り盤	ピストン	36.9	4.0	5.5	②	42	735	349	386	52.5
10	歯切り盤	ベーン	30	5.5	5.5	①	22	1,250	306	944	75.5
11	歯切り盤	ピストン	36.9	5.2	5.5	①	46	1,811	742	1,069	59.0
12	歯切り盤	ベーン	31.8	4.0	7.5	①	34	1,498	997	501	33.4
合 計								15,452	7,085	8,367	54.1



■ インバータ回転数設定用コントローラ

● 仕様

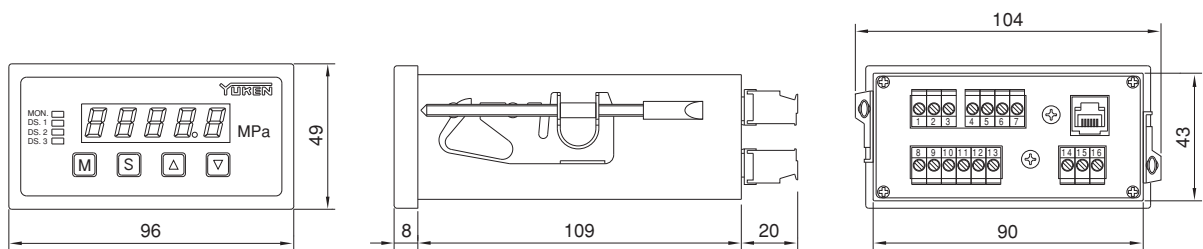
モデル番号	AMC-IV-2-10			
項目				
インバータ出力電圧	3種類選択可 (0~+5 V, +1~+5 V, +0.5~+4.5 V)			
圧力センサ入力電圧	3種類選択可 (0~+5 V, +1~+5 V, +0.5~+4.5 V)			
圧力センサ供給電源	+5 V 最大 0.5 W			
シーケンス入力信号	ACフォトカプラ入力 電流制限抵抗 3.3 kΩ			
	名称	IN1	IN2	INC
	内容	RUN	アラームリセット	入力共通コモン
シーケンス出力信号	フォトカプラオープンコレクタ出力 最大供給電圧 35 V・50 mA			
	名称	OUT1	IN2	OUTC
	内容	低回転数	アラーム	出力共通コモン
電源電圧	AC 85~264 V 50/60 Hz			
消費電力	6 VA以下			
使用周囲温度	0~50℃			
質量	0.3 kg			

● モデル番号の構成

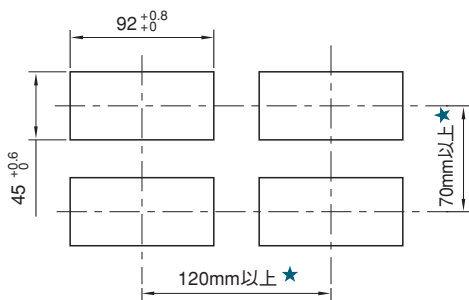
AMC-IV	-2	-10
シリーズ番号	機能区分	デザイン番号
AMC-IV：インバータ回転数設定用 コントローラ	2：高機能形	10

- ★1. 本省エネシステムはシステムとしてのモデル番号は設定していませんので、ご注文の際は、インバータ回転数設定用コントローラ及び圧力センサのモデル番号でご指示ください。
- ★2. 設定が手軽に行える簡易形（オートチューニング機能付）も用意しています。詳細については別途お問合せください。

AMC-IV-2-10



パネルカット寸法



★コントローラを複数台使用する場合は値です。

端子台詳細

No.	端子名称	No.	端子名称
1	出力 OUT	11	低回転数 OUT1
2	インバータ出力 コモン COM	12	シーケンス出力 アラーム OUT2
3	シールド SG	13	出力共通コモン OUTC
4	供給電源 +5V	14	電源範囲 AC85~264[V]
5	圧力センサ 入力 IN	15	電源 AC100~200[V]
6	コモン COM	16	アース FG
7	シールド SG		
8	RUN IN1		
9	シーケンス入力 アラームリセット IN2		
10	入力共通コモン INC		

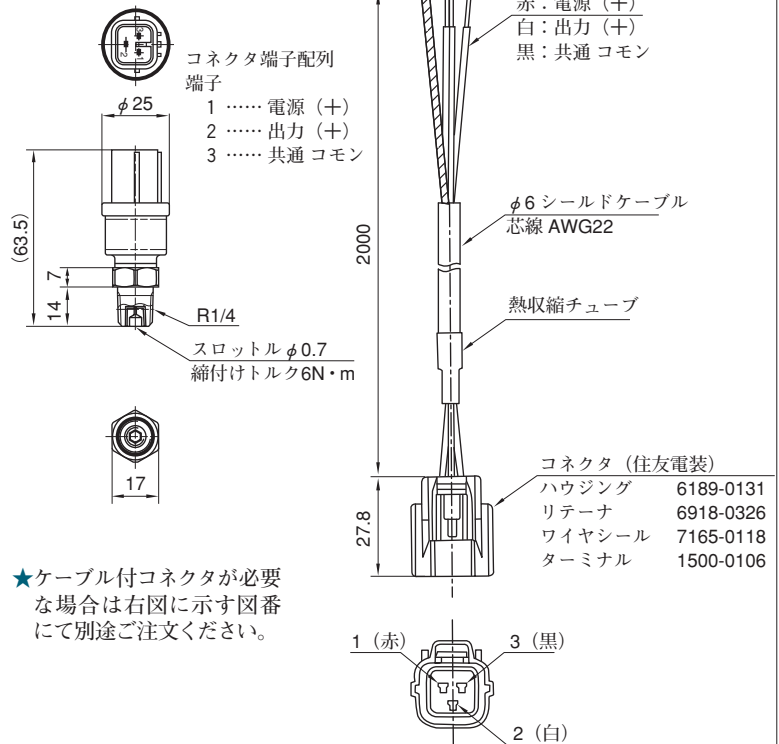
圧力センサ

900-PK314334-4

仕様

項目	モデル番号 900-PK314334-4
定格圧力範囲	0~35 MPa
許容最高圧力	52.5 MPa
出力範囲	0.5~4.5 V (供給電圧5.00 V時)
供給電圧	DC 5.0±0.5 V (出力は供給電圧に比例します)
消費電流	10 mA以下
負荷抵抗	10 kΩ以上
負荷容量	1000 pF以下
出力インピーダンス	40 Ω以下
絶縁抵抗	100 MΩ以上 (DC 50 V)
耐電圧	AC 150 V (1分)
精度	±1.0 % F.S. (23±2°C) ±3.0 % F.S. (温度補償範囲)
応答時間	1 ms以下
使用温度範囲	-40~+120°C
温度補償範囲	-30~+120°C
耐振性	147 m/s ² (33.3~200 Hz)
耐衝撃性	490 m/s ² (11 ms以下)
耐塵・耐水性	IP 65
質量	約60 g

ケーブル付コネクタ：900-PK413146-2



SJT20-02-10

仕様

項目	モデル番号 SJT20-02-10
定格圧力範囲	0~20 MPa
許容最高圧力	40 MPa
出力範囲	0.5~4.5 V (供給電圧5.00 V時)
供給電圧	DC 5.0±0.5 V (出力は供給電圧に比例します)
消費電流	10 mA以下
負荷抵抗	10 kΩ以上
絶縁抵抗	10 MΩ以上 (DC 50 V)
耐電圧	AC 150 V (1分)
精度	±0.5 % F.S. (23±2°C) ±2.5 % F.S. (使用温度範囲)
応答時間	3 ms以下
使用温度範囲	-20~+110°C
温度補償範囲	-30~+120°C
耐振性	147 m/s ² (10~200 Hz)
耐衝撃性	490 m/s ² (20 ms以下)
耐塵・耐水性	IP 65
質量	約190 g

