

YAシリーズLパック “YA-Light” 〈小型標準油圧ユニット〉

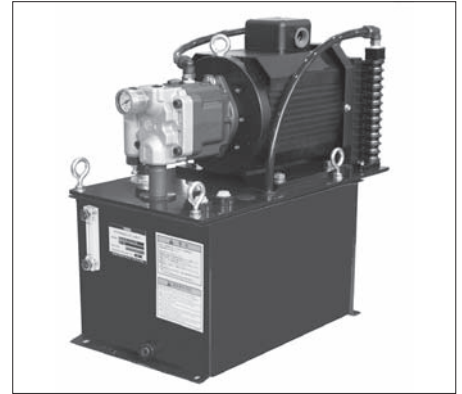
Standard Hydraulic Power Unit YA Series L Pack

スマート & コンパクト

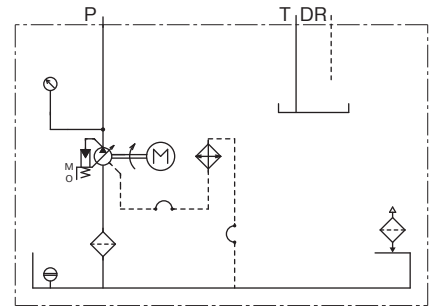
Lパックは、ARL1シリーズピストンポンプを搭載した高効率・コンパクト・軽量を誇る油圧ユニットです。

■ 特長

- 高効率
高効率モータを採用し、ピストンポンプを搭載しているので、高効率です。
- コンパクト・計量
YAパックと比較してコンパクト・計量です。
- 低騒音
低騒音ポンプの採用により、騒音レベルが低く音質も良好です。
- 省エネルギー・低発熱
ピストンポンプの採用により、パワーロスが少なくなり、消費電力を節約できます。また、高性能のドレンクーラにより、油温上昇が低く抑えられています。
- 制御回路の構成が容易
モジュラー弁を組込めますので、容易に制御回路を構成できます。



油圧回路



★押しのみ容積調整機能は備えていません。

■ モデル番号の構成

YAL	16	-A	-1	-0.75	-20
シリーズ番号	搭載ポンプ 理論押しのみ容積	圧力調整範囲★ ¹ MPa	タンク容量 L	電動機出力	デザイン番号
YAL : ピストンポンプ搭載 小形標準油圧ユニット	8 : 8.5 cm ³ /rev	A : 1.2~3.5	1 : 10	0.75 : 0.75kW×4P	20
			2 : 19	1.5 : 1.5kW×4P	
		B : 1.2~7.0	2 : 19	0.75 : 0.75kW×4P	
	16 : 16.3 cm ³ /rev	A : 1.2~3.5	1 : 10	1.5 : 1.5kW×4P	
			2 : 19	1.5 : 1.5kW×4P	
		B : 1.2~7.0	2 : 19	2.2 : 2.2kW×4P	

★1. 圧力調整範囲はポンプとしての値を示します。

★2. ポンプおよび電動機の補用品・予備品は、AML1形モータポンプにてA'ssyとしてご提供いたします。

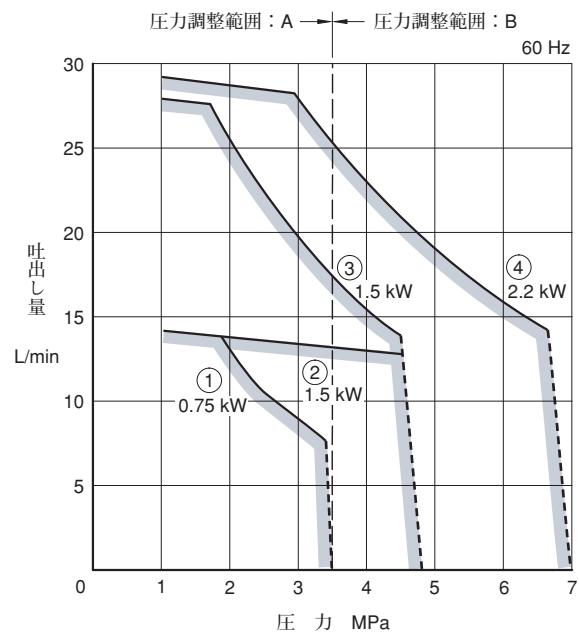
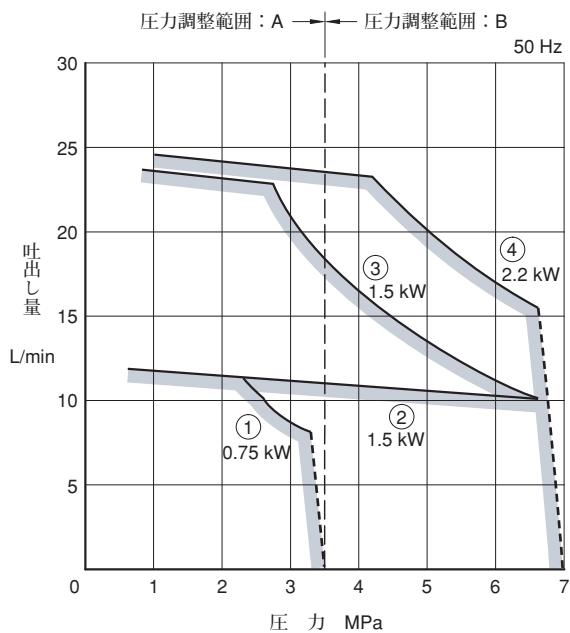
仕様

モデル番号	ポンプ 押しわけ容積 cm ³ /rev	最高使用圧力 MPa	圧力調整範囲 MPa	タンク 容量 L	電動機出力 50Hz：AC200V 60Hz：AC200/220V	概算質量 (作動油含まず) kg
YAL8-A-1-0.75-20	8.5	3.5	1.2~3.5	10	0.75 kW×4P	37
YAL8-A-1-1.5-20				10	1.5 kW×4P	40
YAL8-A-2-0.75-20				19	0.75 kW×4P	39
YAL8-A-2-1.5-20				19	1.5 kW×4P	42
YAL8-B-2-1.5-20		7.0	1.2~7.0	19	1.5 kW×4P	42
YAL16-A-1-1.5-20	16.3	3.5	1.2~3.5	10	1.5 kW×4P	40
YAL16-B-2-1.5-20		7.0	1.2~7.0	19	1.5 kW×4P	42
YAL16-B-2-2.2-20		7.0	1.2~7.0	19	2.2 kW×4P	55

★最高使用圧力はポンプ単体における圧力調整範囲の上限です。電動機出力に対する圧力、吐出し量の使用限界は“選定グラフ”を、機種ごとのタンク油温上昇値は“タンク油温について”をご参照ください。

選定グラフ

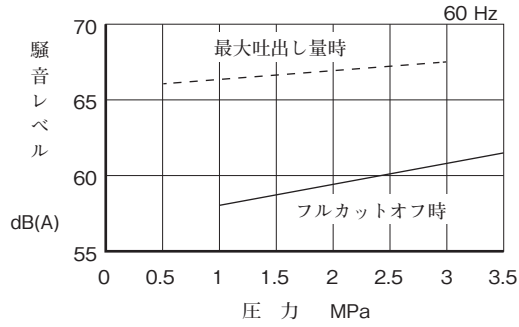
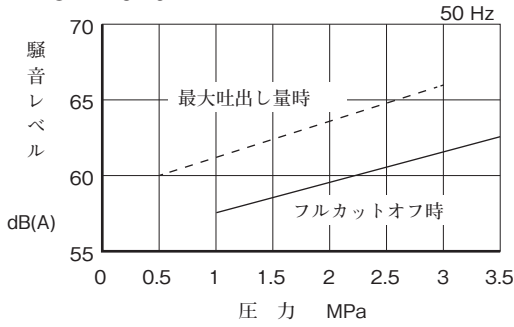
グラフの  部より下側が電動機定格出力における使用可能範囲です。



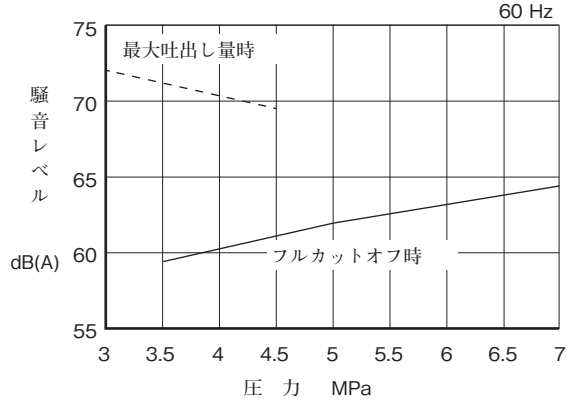
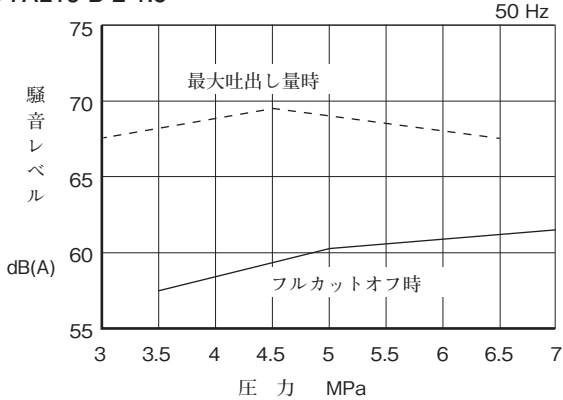
No.	モデル番号	No.	モデル番号
①	YAL8-A- ※ -0.75	③	YAL16- ※ - ※ -1.5
②	YAL8-B- ※ -1.5	④	YAL16-B- ※ -2.2

■ 騒音特性 (例) [測定位置：ユニットより1m (5方向の平均値)]

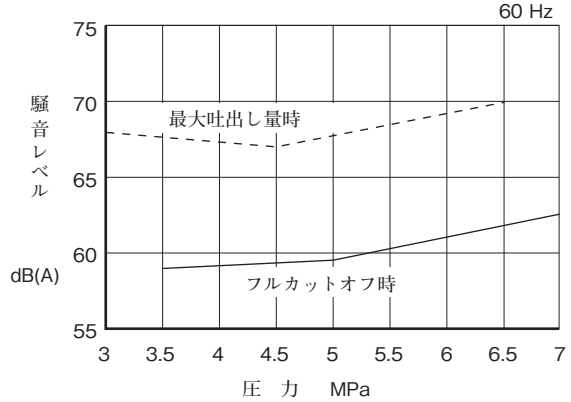
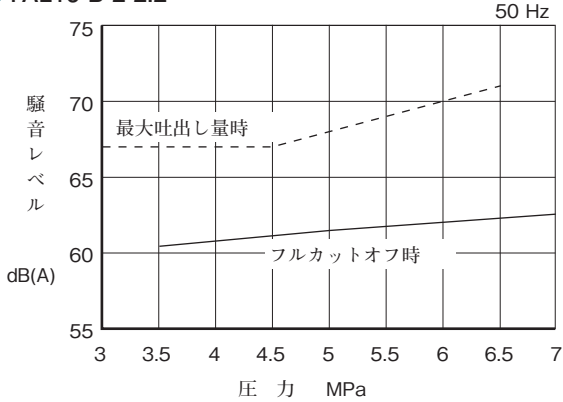
● YAL8-A-1-0.75



● YAL16-B-2-1.5



● YAL16-B-2-2.2

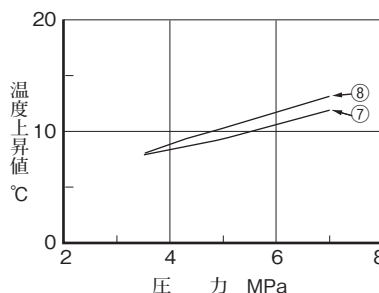
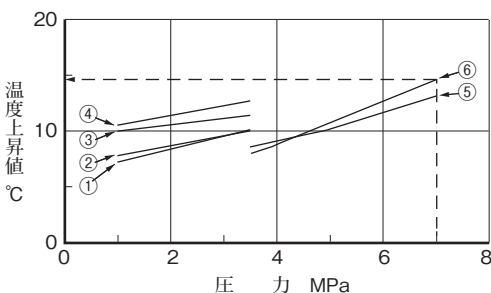


■ タンク油温について

油温は (室温+温度上昇値) にて表わされます。

下記に機種毎の温度上昇値 (フルカットオフ連続運転、無風状態) を示しますので、油温が60℃以下になることを確認してください。

(例) YAL8/16-B-2-1.5を圧力7 MPa フルカットオフ連続運転 (60 Hz) で使用すると、温度上昇値はグラフに破線で示すように14.6℃となります。室温を30℃と仮定すると、タンク油温は44.6℃となります。

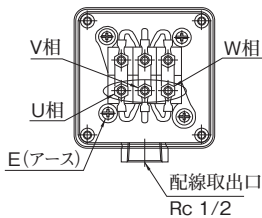


No.	モデル番号
①	YAL8-A-1-0.75 50Hz
②	YAL8-A-1-0.75 60Hz
③	YAL8-A-2-0.75 50Hz
④	YAL8-A-2-0.75 60Hz
⑤	YAL8/16-B-2-1.5 50Hz
⑥	YAL8/16-B-2-1.5 60Hz
⑦	YAL16-B-2-2.2 50Hz
⑧	YAL16-B-2-2.2 60Hz

■ 使用上の注意

- 吸気・排気
ドレンクラの吸気面には障害物を置かないでください。また、熱がこもらないように通風の良い所に設置してください。
- 運搬
運搬するときはアイボルトを使用してください。
- 設置
定置形ですので、振動のない水平なところにボルトで固定してください。
- 電気配線
一次電源には、短絡などの過電流に対する電気回路の保護と、電動機の過負荷保護のために、漏電遮断器付ノーヒューズブレーカを設けることを推奨します。電気配線は、適切なサイズの圧着端子を用い、相間の短絡および本体への漏電がないように確実に接続してください。アース端子は必ず接続してください。

【端子箱詳細図】



【結線ねじサイズ】

U,V,W相 M5
E(アース) M5

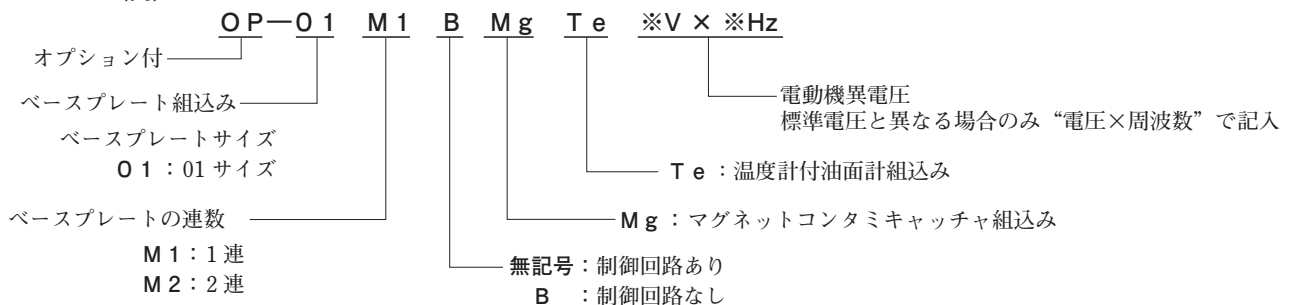
電動機側 [U1-R] 電源側 [V1-S] [W1-T]

- 始動時の注意
初期運転前に、油タンクの給油口から所定の作動油を規定量給油するとともに、ポンプの注油口より清浄な作動油を注入し、ポンプハウジング内に油を満たしてください。なお、エアバウンドを避けるため、運転開始時にポンプ吐出し油が油タンクへ還流するよう油圧回路を調整するか、または、切換弁を操作してアクチュエータが無負荷で動くようにした後、インチング起動を行い異常のないことを確認してから連続運転を行ってください。
- 空気抜きについて
ポンプ内部および管路内に空気が混入していると振動発生の原因になりますので空気抜きは完全に行ってください。
- 圧力の設定方法
【圧力調整】
当社出荷時には、圧力は最低に設定してありますので、使用条件に応じて圧力の設定を行ってください。
なお、圧力調整ねじを右に回すと圧力は上昇します。調整ねじ1回転当たりの調整量は下記をご参照ください。設定後は必ずロックナットを締めてください。
【圧力調整ねじ1回転あたりの調整量】
1.5MPa
- 吐出し量の設定方法
【吐出し量調整】
本製品においては吐出し量の設定はできません。
必要に応じて流量制御弁を設けてください。
- 外面塗装色：標準は油タンクのみマンセルN2（半艶）で塗装してあります。

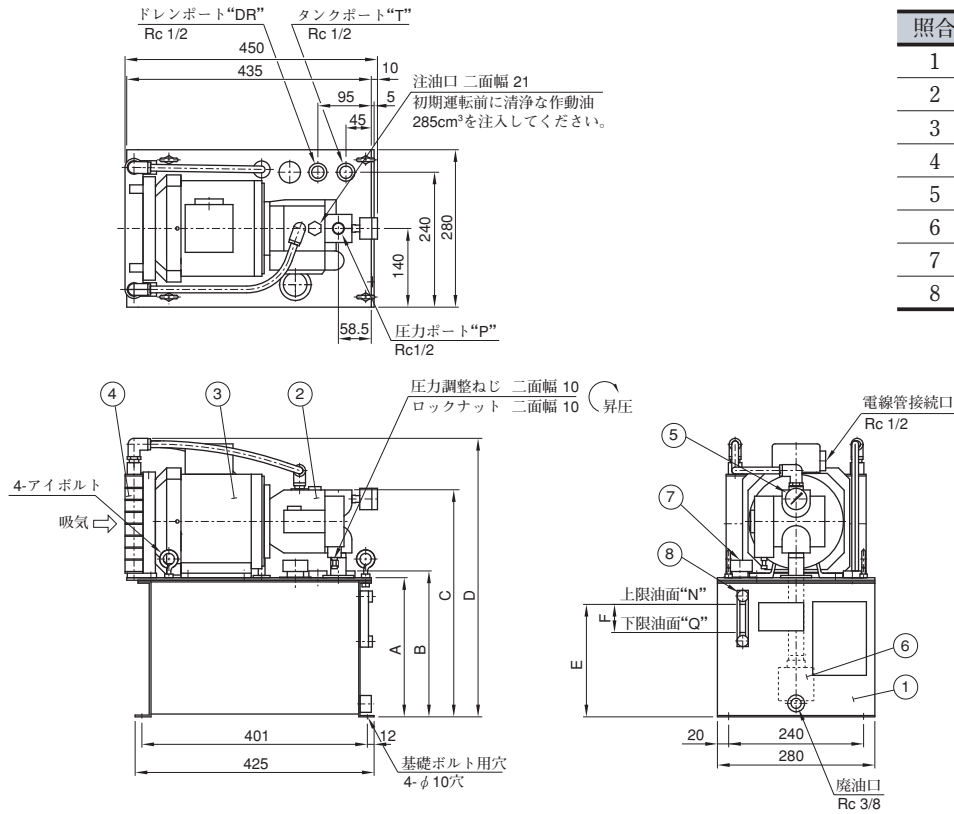
■ オプション

- ベースプレート組込み：O1M※
ベースプレート上にモジュラー弁・電磁切換弁を積重ねるだけで制御回路を構成することができます。なお、回路はモジュラー弁および標準電磁切換弁で構成できるものに限りです。また、この場合には操作用電源もご指示ください。
- 制御回路なし：B
ベースプレートをポンプの吐出しポート部に直接取り付け、ベースプレートから油タンクへの戻り配管のみ施工します。制御回路を構成する機器は別途ご用意ください。
なお、本オプションはO1M※付の場合に適用されます。
- マグネットコンタミキャッチャ組込み：Mg
油タンク内に設置して、作動油中の微鉄粉を吸引・捕集し、機器の損耗を低減します。
- 温度計付油面計組込み：Te
- 電動機異電圧：(※V × ※Hz)
標準はAC200V (50Hz)、AC200/220V (60Hz)です。これ以外にはAC400V (50Hz)、AC400/440V (60Hz)を用意しています。
- オプションの指示方法
オプション付Lパックをご注文の際は、標準Lパックのモデル番号の末尾に「OP」を付けると共に、下記の例を参考にオプションをご指示ください。

(例) YAL8-A-1-0.75-20-OP

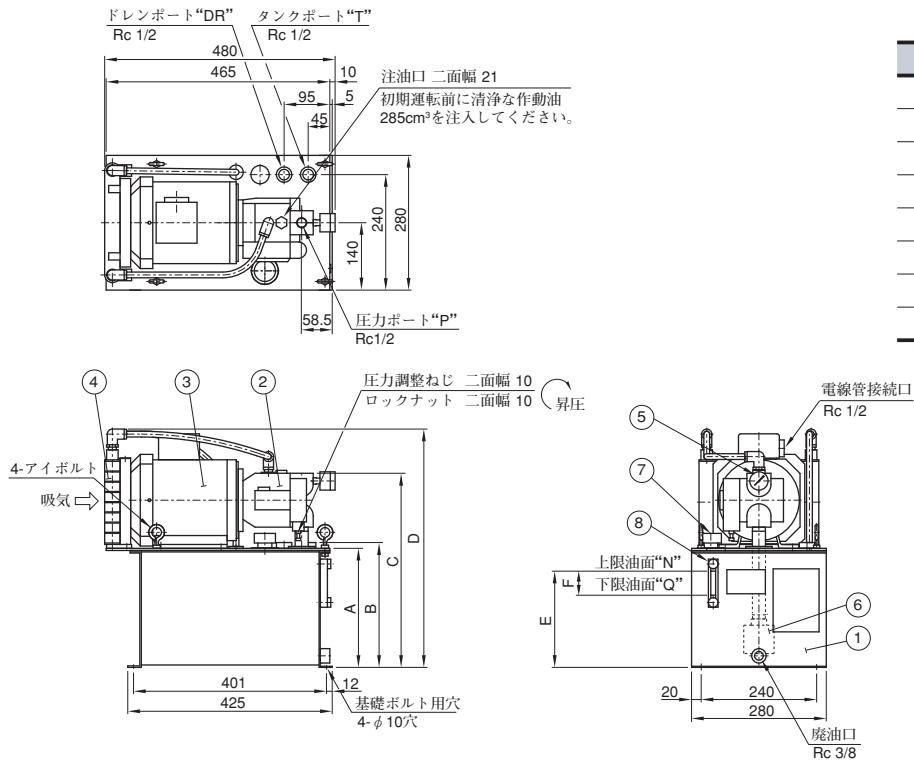


●YAL8-A-※-0.75



照合	名 称
1	油 タ ン ク
2	ポ ン プ
3	電 動 機
4	ド レ ン ク ー ラ
5	圧 力 計
6	サ ク シ ョ ン ス ト レ ー ナ
7	注 油 口 付 き エ ア プ リ ー ザ
8	油 面 計

●YAL8/16-※-※-1.5

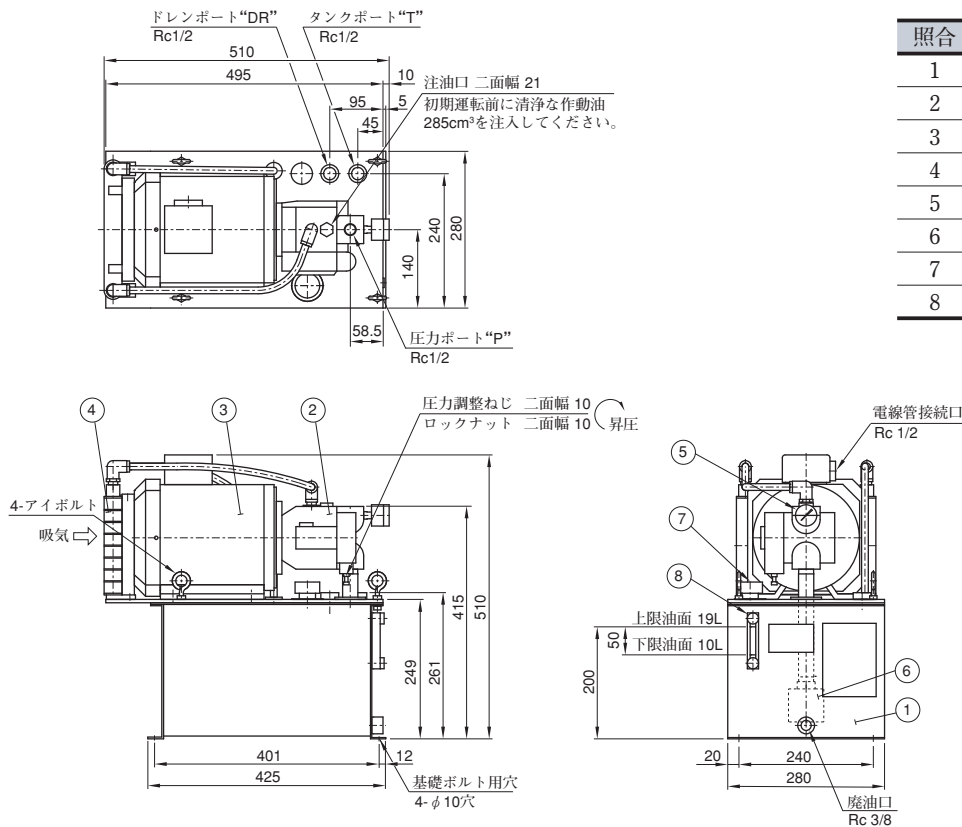


照合	名 称
1	油 タ ン ク
2	ポ ン プ
3	電 動 機
4	ド レ ン ク ー ラ
5	圧 力 計
6	サ ク シ ョ ン ス ト レ ー ナ
7	注 油 口 付 き エ ア プ リ ー ザ
8	油 面 計

モデル番号	タンク容量	電動機出力・極数	寸 法						油量 L	
			A	B	C	D	E	F	N	Q
YAL8-A-1-0.75	10L	0.75kW×4P	157.5	169.5	313.5	410	110	10	10	9
YAL8-A-2-0.75	19L		247.5	259.5	403.5	500	200	50	19	15
YAL8/16-※-1-1.5	10L	1.5kW×4P	157.5	169.5	313.5	410	110	10	10	9
YAL8/16-※-2-1.5	19L		247.5	259.5	403.5	500	200	50	19	15

★本ユニット搭載のポンプには、吐出し量調整ねじは備えていません。

●YAL16-B-2-2.2



照合	名称
1	油 タ ン ク
2	ポ ン プ
3	電 動 機
4	ド レ ン ク ー ラ
5	圧 力 計
6	サ ク シ ョ ン ス ト レ ー ナ
7	注 油 口 付 き エ ア ブ リ ー ザ
8	油 面 計

★本ユニット搭載のポンプには、吐出し量調整ねじは備えていません。

■旧製品との互換性について

YAシリーズLパックは、搭載電動機を一新し、10→20デザインへのモデルチェンジを実施いたしました。

●新旧仕様の比較

下記仕様以外は新旧同一です。質量は4kgから14kgの間（質量比111%～134%）で増加します。

質量

旧製品		新製品	
モデル番号	質量kg	モデル番号	質量kg
YAL8-A-1-0.75-10	30	YAL8-A-1-0.75-20	37
YAL8-A-1-1.5-10	35	YAL8-A-1-1.5-20	40
YAL8-A-2-0.75-10	33	YAL8-A-2-0.75-20	39
YAL8-A-2-1.5-10	38	YAL8-A-2-1.5-20	42
YAL8-B-2-1.5-10	38	YAL8-B-2-1.5-20	42
YAL16-A-1-1.5-10	35	YAL16-A-1-1.5-20	40
YAL16-B-2-1.5-10	38	YAL16-B-2-1.5-20	42
YAL16-B-2-2.2-10	41	YAL16-B-2-2.2-20	55

★電動機の仕様比較は、K-41ページをご参照ください。

●主な変更内容

- (1) 質量は4kg～14kgの間で増加します（質量比111%～134%）。
- (2) 体格は全体的に大きくなりますが、基礎取付ボルトピッチに変更はありません。
- (3) 搭載電動機の効率クラスがIE3に変更され、電動機の仕様が全体的に向上します。電動機仕様の詳細は、K-39ページをご参照ください。

●取付互換性

無し。下記寸法が異なります。

互換性無し 相違内容	互換性無し 相違寸法
タンク端面からドレン (DR) ポートまでの距離	K-38ページ 寸法D
タンク端面からタンク (T) ポートまでの距離	K-38ページ 寸法E
タンク端面から圧力 (P) ポートまでの距離	K-38ページ 寸法F
ドレン (DR) ポートおよびタンク (T) ポート 高さ	K-38ページ 寸法H
圧力ポート (P) 高さ	K-38ページ 寸法J

● 新旧特性の比較

(1) 選定グラフ

新旧同一です。

(2) 騒音特性およびタンク油温上昇

全機種において変更されています。

● オプションの比較

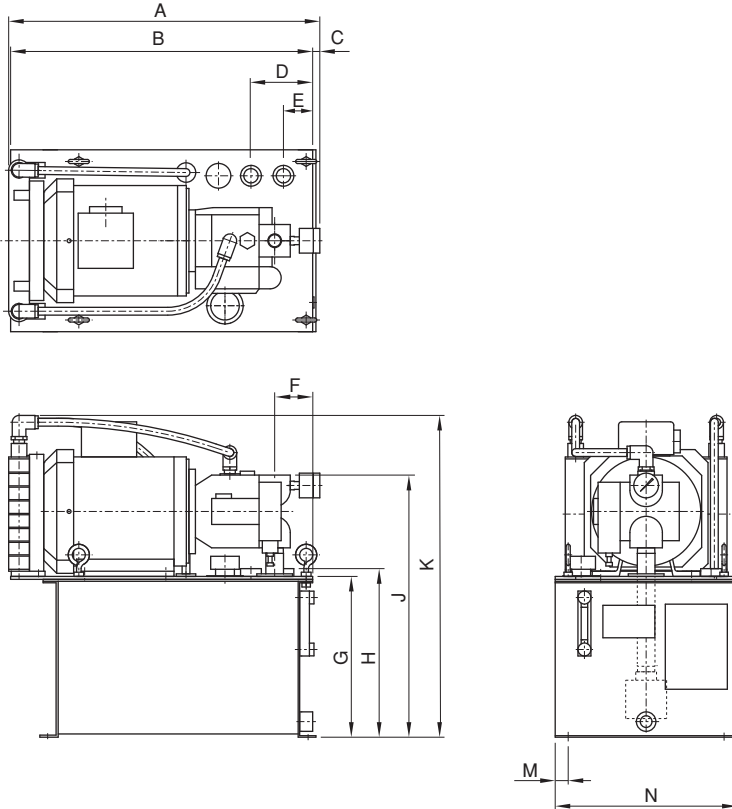
(1) 外面塗装色変更：PTを廃止しています。

標準色は小形YAパックと同じ黒色です（マンセルN2 [半艶]）。

(2) 温度計付油面計組込み：Teを追加しています。

● 新旧外形寸法の比較

下記外形表の寸法値以外は新旧同一です。



モデル番号		A	B	C	D	E	F	G	H	J	K	M	N
旧	YAL8-A-1-0.75-10	426	—	—	100	50	65	154	166	304	395	15	270
	YAL8/16-※-1-1.5-10	457	—	—	100	50	65	154	166	304	395	15	270
	YAL8-A-2-0.75-10	426	—	—	100	50	65	244	256	394	485	15	270
	YAL8/16-※-2-1.5-10	457	—	—	100	50	65	244	256	394	485	15	270
	YAL16-B-2-2.2-10	486	—	—	100	50	65	244	256	394	485	15	270
新	YAL8-A-1-0.75-20	450	435	10	95	45	58.5	157.5	169.5	313.5	410	20	280
	YAL8/16-※-1-1.5-20	480	465	10	95	45	58.5	157.5	169.5	313.5	410	20	280
	YAL8-A-2-0.75-20	450	435	10	95	45	58.5	247.5	259.5	403.5	500	20	280
	YAL8/16-※-2-1.5-20	480	465	10	95	45	58.5	247.5	259.5	403.5	500	20	280
	YAL16-B-2-2.2-20	510	495	10	95	45	58.5	249	261	415	510	20	280