

YA-eパック 〈省エネ油圧ユニット〉

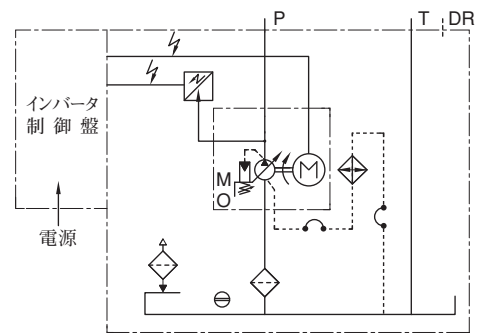
Energy-Saving Standard Hydraulic Power Unit YA-e Pack

YA-e パックは、可変ピストンポンプの圧力補償機構と、負荷圧力を検知して電動機の回転数制御を行う専用インバータコントローラとの組み合わせにより、大幅な省エネを実現しました。

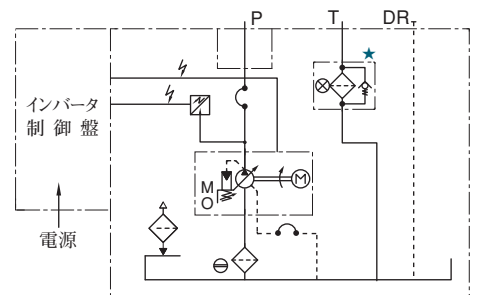
- 消費電力を大幅に削減
E-YA37形の場合で、従来のYAパックに比べ、フルカットオフ運転時の消費電力を70%以上削減しました。
- 低発熱
E-YA37形の場合で、従来のYAパックに比べ、フルカットオフ連続運転時の油温上昇を20℃以上低減しました。
- 低騒音
フルカットオフ運転時は電動機の回転速度が低くなりますので、騒音を大幅に抑えることが出来ます。
- 50/60 Hz地域でポンプ吐出し量を同一に設定することが可能
YA-e パックでは、最大吐出し量の時の回転数を電源周波数に関係なく、インバータにより1800 r/min以下で任意に設定できます（ポンプ吸込能力により最低回転数は300 r/minとなります）。
- 制御回路の構成が容易
オプションとしてモジュラー弁による制御回路を用意していますので、制御回路がコンパクトに構成できます。
- 圧力センサ・インバータが故障しても運転可能
圧力センサの不具合、断線などで圧力センサからの信号がない場合でも、通常の可変ポンプ搭載のユニットと同様に一定回転数での運転が可能です。また、インバータ本体に不具合が発生した場合には、インバータへの1次電源を電動機につなぎ換えることにより、上記と同様の運転が可能です。



油圧回路



E-YA16-B-2-※-50

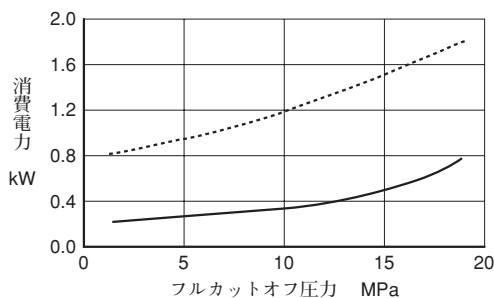


E-YA※-※-6/10-※-50

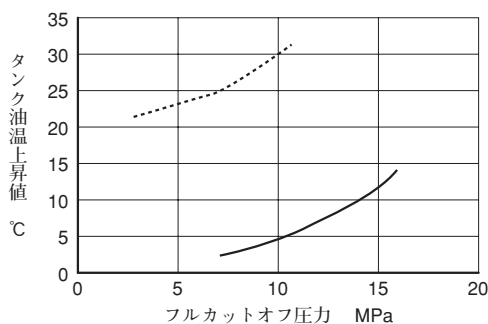
★ 60L (E-YA※-※-6-※-50) はオプション組込みになります。

標準形との特性比較例

● フルカットオフ消費電力



● タンク油温上昇



..... 標準形<YA37, 3.7 kW, 1800 r/min>
 ——— 省エネ形<E-YA37, 3.7 kW, 300 r/min>

■ 仕 様

モデル番号	ポンプ 押しのけ容積 cm ³ /rev	最高使用 圧 力 MPa	圧力調整範囲 MPa	タンク 容 量 L	電 動 機 50 Hz : AC 200 V 60 Hz : AC 200/220/230 V	質 量 (作動油含まず) kg
E-YA10-B-6-2.2-50	10.0	7	1.2~7	60	2.2 kW×4P	85
E-YA10-C-10-2.2-50		16	2.0~16	100		115
E-YA10-C-10-3.7-50					126	
E-YA16-B-2-0.75-50	15.8	7	1.2~7	18	0.75 kW×4P	48
E-YA16-B-2-1.5-50				18	1.5 kW×4P	51
E-YA16-B-2-2.2-50					2.2 kW×4P	58
E-YA16-B-6-2.2-50				60	90	
E-YA16-B-6-3.7-50					3.7 kW×4P	104
E-YA16-B-10-2.2-50				100	2.2 kW×4P	115
E-YA16-C-10-3.7-50		3.7 kW×4P	131			
E-YA16-C-10-5.5-50		5.5 kW×4P	159			
E-YA16-C-10-7.5-50		7.5 kW×4P	172			
E-YA22-B-6-2.2-50		22.2	7	1.2~7	60	2.2 kW×4P
E-YA22-B-6-3.7-50	3.7 kW×4P				104	
E-YA22-B-10-2.2-50	100				2.2 kW×4P	120
E-YA22-B-10-3.7-50			3.7 kW×4P	156		
E-YA22-C-10-5.5-50			5.5 kW×4P	159		
E-YA22-C-10-7.5-50	16		2.0~16	7.5 kW×4P	172	
E-YA37-B-10-3.7-50	36.9	7	1.2~7	100	3.7 kW×4P	151
E-YA37-B-16-5.5-50				160	5.5 kW×4P	189
E-YA37-B-16-7.5-50					7.5 kW×4P	197

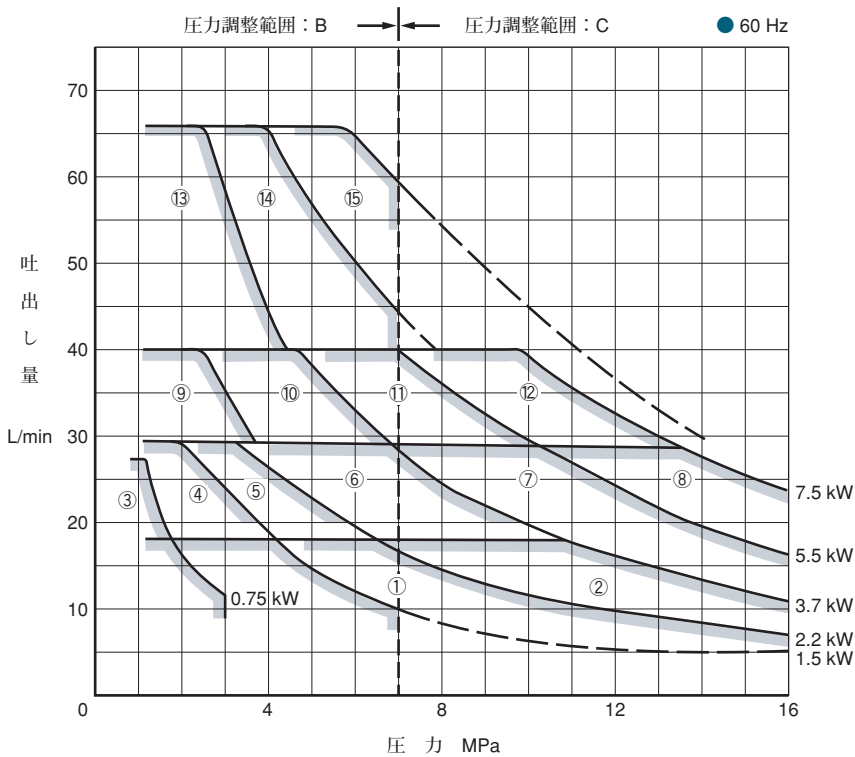
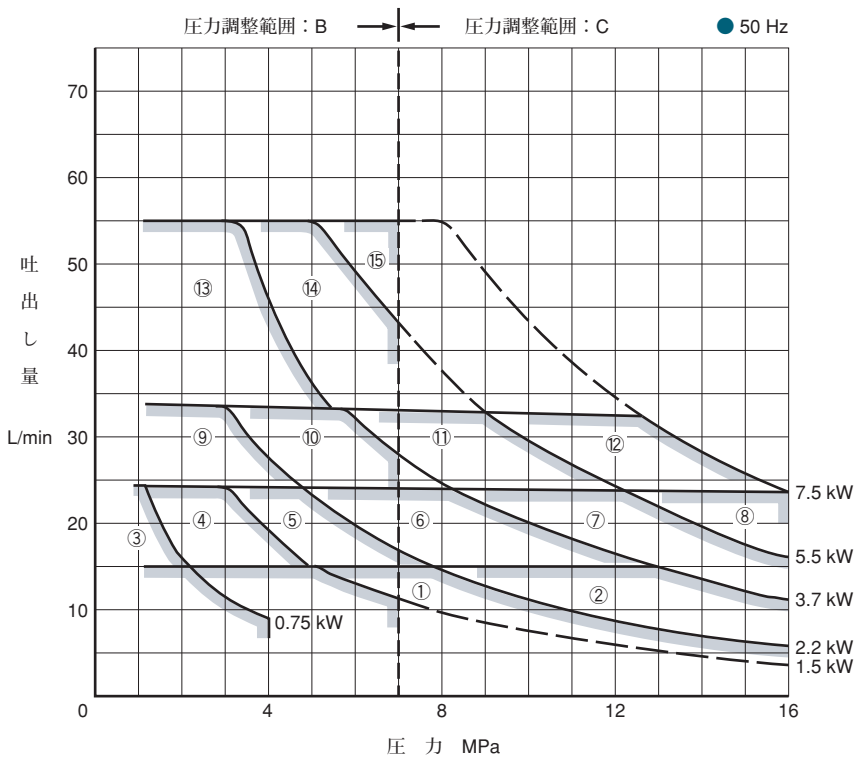
■ モデル番号の構成

E-YA	16	-B	-6	-2.2	-50
シリーズ番号	搭載ポンプ	圧力調整範囲★ ¹ MPa	タンク容量 L	電動機出力	デザイン番号
E-YA : 省エネ 油圧ユニット YA-eパック	10 : A10 (10.0 cm ³ /rev)	B : 1.2~7	6 : 60	2.2 : 2.2 kW×4P	50
		C : 2.0~16	10 : 100	2.2 : 2.2 kW×4P	
				3.7 : 3.7 kW×4P	
	16 : AR16 (15.8 cm ³ /rev)	B : 1.2~7	2 : 18	0.75 : 0.75 kW×4P	
				1.5 : 1.5 kW×4P	
				2.2 : 2.2 kW×4P	
		B : 1.2~7	6 : 60	2.2 : 2.2 kW×4P	
				3.7 : 3.7 kW×4P	
			C : 2.0~16	10 : 100	
		5.5 : 5.5 kW×4P			
		7.5 : 7.5 kW×4P			
		22 : AR22 (22.2 cm ³ /rev)	B : 1.2~7	6 : 60	
	3.7 : 3.7 kW×4P				
	B : 1.2~7		10 : 100	2.2 : 2.2 kW×4P	
				3.7 : 3.7 kW×4P	
	C : 2.0~16		10 : 100	5.5 : 5.5 kW×4P	
7.5 : 7.5 kW×4P					
37 : A37 (36.9 cm ³ /rev)	B : 1.2~7	10 : 100	3.7 : 3.7 kW×4P		
			16 : 160	5.5 : 5.5 kW×4P	
		7.5 : 7.5 kW×4P			

★1. 圧力調整範囲はポンプとしての値を示します。

■ 選定グラフ

グラフの  部より下側が電動機定格出力における使用可能範囲です。

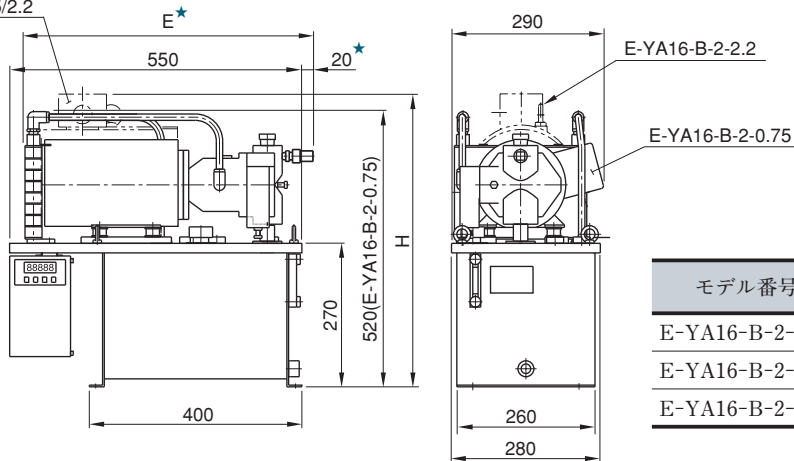


No.	モデル番号
①	E-YA10-B-6-2.2 E-YA10-C-10-2.2
②	E-YA10-C-10-3.7
③	E-YA16-B-2-0.75
④	E-YA16-B-2-1.5
⑤	E-YA16-B-2-2.2 E-YA16-B-6-2.2 E-YA16-B-10-2.2
⑥	E-YA16-B-6-3.7 E-YA16-C-10-3.7
⑦	E-YA16-C-10-5.5
⑧	E-YA16-C-10-7.5
⑨	E-YA22-B-6-2.2 E-YA22-B-10-2.2
⑩	E-YA22-B-6-3.7 E-YA22-B-10-3.7
⑪	E-YA22-C-10-5.5
⑫	E-YA22-C-10-7.5
⑬	E-YA37-B-10-3.7
⑭	E-YA37-B-16-5.5
⑮	E-YA37-B-16-7.5

■ 外形寸法図

● 18L タンクタイプ

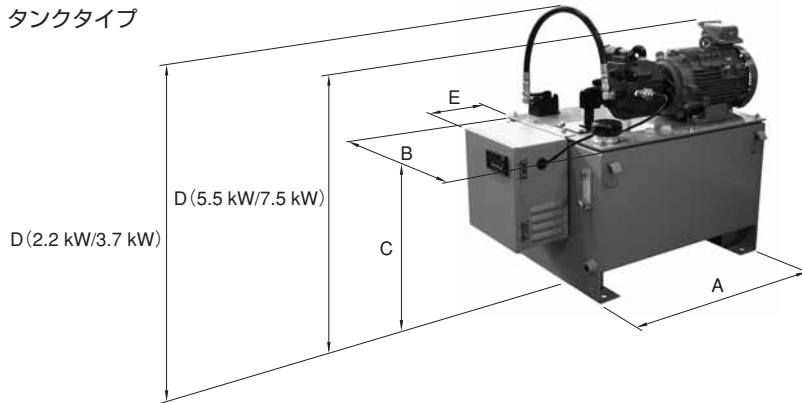
E-YA16-B-2-1.5/2.2



モデル番号	E	H	タンク容量 L	電動機容量
E-YA16-B-2-0.75	570	—	18	0.75kW×4P
E-YA16-B-2-1.5	570	545		1.5kW×4P
E-YA16-B-2-2.2	595	555		2.2kW×4P

注) ★部以外の油圧ユニットの諸寸法は、標準形YAパックと同じですので●ページをご参照ください。

● 60L/100L/160L タンクタイプ



モデル番号	寸法 mm					タンク容量 L	電動機容量
	A	B	C	D	E		
E-YA10-B-6-2.2	600	450	410	740	175	60	2.2 kW×4P
E-YA10-C-10-2.2	750	500	470	820	175	100	2.2 kW×4P
E-YA10-C-10-3.7							3.7 kW×4P
E-YA16-B-6-2.2	600	450	410	740	175	60	2.2 kW×4P
E-YA16-B-6-3.7							3.7 kW×4P
E-YA16-B-10-2.2	750	500	470	820	175	100	2.2 kW×4P
E-YA16-C-10-3.7							3.7 kW×4P
E-YA16-C-10-5.5	750	500	470	910	200	100	5.5 kW×4P
E-YA16-C-10-7.5				7.5 kW×4P			
E-YA22-B-6-2.2	600	450	410	750	175	60	2.2 kW×4P
E-YA22-B-6-3.7							3.7 kW×4P
E-YA22-B-10-2.2	750	500	470	820	175	100	2.2 kW×4P
E-YA22-B-10-3.7							3.7 kW×4P
E-YA22-C-10-5.5	750	500	470	910	200	100	5.5 kW×4P
E-YA22-C-10-7.5				7.5 kW×4P			
E-YA37-B-10-3.7	750	500	470	840	175	100	3.7 kW×4P
E-YA37-B-16-5.5	790	600	550	990	200	160	5.5 kW×4P
E-YA37-B-16-7.5							7.5 kW×4P

注) ■部以外の油圧ユニットの諸寸法は、標準形YAパックと同じですので822、823、825～828ページをご参照ください。
 なお、機種により、電動機やドレンクーラがタンクからオーバーハングするものもあります。

旧製品との互換性について

YA-e パックは YA パックと同様に電動機の高効率規制に対応するため、43 → 50 デザインのモデルチェンジを実施いたしました。

● 取付互換性

YA パックと同様となりますので、829 ページをご参照ください。

● 新旧仕様の比較

下記仕様以外は新旧同一です。

① 電動機

- ・ 効率クラスが IE3 に変更され、仕様が全体的に向上します。仕様の詳細は別途製品ニュースをご参照ください。
No.15-01B M シリーズ電動機 モデルチェンジのお知らせ
- ・ 電動機出力が追加されます。

モデル番号	電動機出力
E-YA16-B-2-0.75-50	0.75kW×4P

② 質量

2 ~ 21kg の間で増加します (質量比 103 ~ 114%)。

旧製品		新製品	
モデル番号	質量 kg	モデル番号	質量 kg
E-YA10-B-6-2.2-43	81	E-YA10-B-6-2.2-50	85
E-YA10-C-10-2.2-43	111	E-YA10-C-10-2.2-50	115
E-YA10-C-10-3.7-43	114	E-YA10-C-10-3.7-50	126
E-YA16-B-2-1.5-43	49	E-YA16-B-2-1.5-50	51
E-YA16-B-2-2.2-43	54	E-YA16-B-2-2.2-50	58
E-YA16-B-6-2.2-43	86	E-YA16-B-6-2.2-50	90
E-YA16-B-6-3.7-43	92	E-YA16-B-6-3.7-50	104
E-YA16-B-10-2.2-43	111	E-YA16-B-10-2.2-50	115
E-YA16-C-10-3.7-43	119	E-YA16-C-10-3.7-50	131
E-YA16-C-10-5.5-43	143	E-YA16-C-10-5.5-50	159
E-YA16-C-10-7.5-43	151	E-YA16-C-10-7.5-50	172
E-YA22-B-6-2.2-43	86	E-YA22-B-6-2.2-50	90
E-YA22-B-6-3.7-43	92	E-YA22-B-6-3.7-50	104
E-YA22-B-10-2.2-43	116	E-YA22-B-10-2.2-50	120
E-YA22-B-10-3.7-43	144	E-YA22-B-10-3.7-50	156
E-YA22-C-10-5.5-43	143	E-YA22-C-10-5.5-50	159
E-YA22-C-10-7.5-43	151	E-YA22-C-10-7.5-50	172
E-YA37-B-10-3.7-43	139	E-YA37-B-10-3.7-50	151
E-YA37-B-16-5.5-43	174	E-YA37-B-16-5.5-50	189
E-YA37-B-16-7.5-43	177	E-YA37-B-16-7.5-50	197

● 新旧外形寸法の比較

圧力センサおよびインバータ以外の寸法は YA パックと同様の比較になりますので、831 ~ 833 ページをご参照ください。また、圧力センサおよびインバータの寸法は新旧同一になります。

● 選定グラフ

新規追加機種種のデータを追記しています。その他の機種については新旧同一になります。