

## YPパック 〈低騒音・小形標準油圧ユニット〉

Low-Noise Compact Type Standard Hydraulic Power Unit YP Pack

優れた性能を備えたパルポンプをパワー源として搭載した、低騒音・小形油圧ユニットです。設置場所を選ばないコンパクトな設計。さらに、今までにない耳に優しい運転音 55 dB (A) を実現しました。

● **低騒音・低振動**

低騒音のパルポンプ、およびドレンクーラを搭載。さらに、振動抑制を考慮した搭載機器の配置により、低騒音・低振動を実現しました。

● **小形設計**

パルポンプを縦形搭載。低油温上昇による小形タンクの採用など、コンパクトデザインのYPパックは設置場所を選びません。

● **低油温上昇**

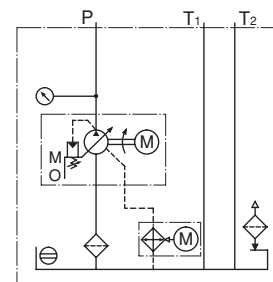
ドレンクーラを標準装備すると共に、パルポンプの放熱フィンにより油温上昇を抑制。機械の熱歪み解消に貢献します。

● **豊富なラインナップ**

標準で9種類のYPパックをラインナップ。しかも、モジュラー弁、電磁切換弁を組込んだ制御回路付をはじめ7種類のオプションが選択できます。



油圧回路



■ **仕 様**

モデル番号	理論押し のけ 積 cm <sup>3</sup> /rev	最高使用圧力 MPa	圧力調整範囲 MPa	タンク容量 L	電動機 50 Hz : AC 200 V 60 Hz : AC 200 V/220 V	質量 kg (作動油含まず)
YP10-B-1-0.75-23	10.0	7	B : 1.2~7	10	0.75 kW×4P	63
YP10-※-1-1.5-23				10	1.5 kW×4P	B:73 C:68
YP16-※-1-1.5-22	15.8	16	B : 1.2~7 C : 2~16	10	1.5 kW×4P	80
YP16-※-1-2.2-22				10	2.2 kW×4P	90
YP16-※-2-2.2-22				20	2.2 kW×4P	90
YP22-※-2-2.2-22				20	2.2 kW×4P	90
YP22-※-3-3.7-22	22.2			30	3.7 kW×4P	110
YP37-※-3-3.7-22	36.9			30	3.7 kW×4P	150
YP37-※-3-5.5-22				30	5.5 kW×4P	150

● **ドレンクーラ電気仕様**

・50 Hz : AC 200 V (単相)、28W ・60 Hz : AC 200 V (単相)、26 W ・60 Hz : AC 220 V (単相)、31 W ・リード線長さ : 3 m

■ **モデル番号の構成**

YP	16	-B	-1	-2.2	-22
シリーズ番号	搭載ポンプ	圧力調整範囲 MPa	タンク容量 L	電動機容量	デザイン番号
YP : 低騒音・小形 標準油圧ユニット YPパック	10 : PM10 (10.0 cm <sup>3</sup> /rev)	B : 1.2 ~7	1 : 10	0.75 : 0.75 kW×4P	23
			1 : 10	1.5 : 1.5 kW×4P	
	16 : PM16 (15.8 cm <sup>3</sup> /rev)	B : 1.2 ~7 C : 2 ~16	1 : 10	1.5 : 1.5 kW×4P	22
			2 : 20	2.2 : 2.2 kW×4P	
			2 : 20	2.2 : 2.2 kW×4P	
			3 : 30	3.7 : 3.7 kW×4P	
	22 : PM22 (22.2 cm <sup>3</sup> /rev)	C : 2 ~16	2 : 20	2.2 : 2.2 kW×4P	22
			3 : 30	3.7 : 3.7 kW×4P	
37 : PM37 (36.9 cm <sup>3</sup> /rev)	C : 2 ~16	3 : 30	3.7 : 3.7 kW×4P	22	
		3 : 30	5.5 : 5.5 kW×4P		

## ■ オプション

### ① ベースプレート組込み：01M※

ベースプレート上にモジュラー弁・電磁切換弁を積重ねるだけで制御回路を構成することができます。なお、回路はモジュラー弁および標準電磁切換弁で構成できるものに限ります。また、この場合には操作用電源もご指示ください。

### ② 圧力計および圧力計取付ブロック組込み：G2、G3

減圧弁などの使用によりポンプ吐出し圧力以外の圧力を検出する場合に使用します。  
G2はポンプ吐出し圧力以外に1系統の、G3は2系統の圧力を検出できます。

### ③ リターンフィルタ組込み：F

リターンフィルタは、タンクラインのサージ圧の発生が低いタンクトップ形を採用しています。絶対ろ過粒度20 $\mu$ m、目視インジケータ付です。

### ④ マグネットコンタミキャッチャ組込み：Mg

油タンク内に設置して、作動油中の微鉄粉を吸引・捕集し、機器の損耗を低減します。

### ⑤ 温度計付油面計組込み：Te

### ⑥ サーモスタット組込み：TR

### ⑦ 液面レベルスイッチ組込み：Le

### ⑧ 外面塗装色変更：PT

標準はマンセル2.5Y9/2、色番H22-90Dで塗装してあります。特殊塗装を必要とされる場合は、日塗工番号またはマンセル番号で別途ご指示ください。

### ⑨ 水漏れ検査：RK

当社にてタンクの水漏れ検査を実施します。

### ⑩ 電動機異電圧：(※V×※Hz)

標準はAC 200 V(50 Hz)、AC 200/220/230 V (60 Hz)ですが、これ以外の電圧を必要とされる場合は電圧・周波数をご指示ください。ただし、50 Hz は230/380/400/415 V、60 Hzは400/440/460 Vの中から選択してください。

なお、ドレンクーラは異電圧仕様を用意しておりませんので、単相 AC 200 V(50 Hz)、AC 200/220 V(60 Hz)の別電源を機械側でご用意ください。

## ■ 機種との適合表

○印が供給可能なオプションを示します。

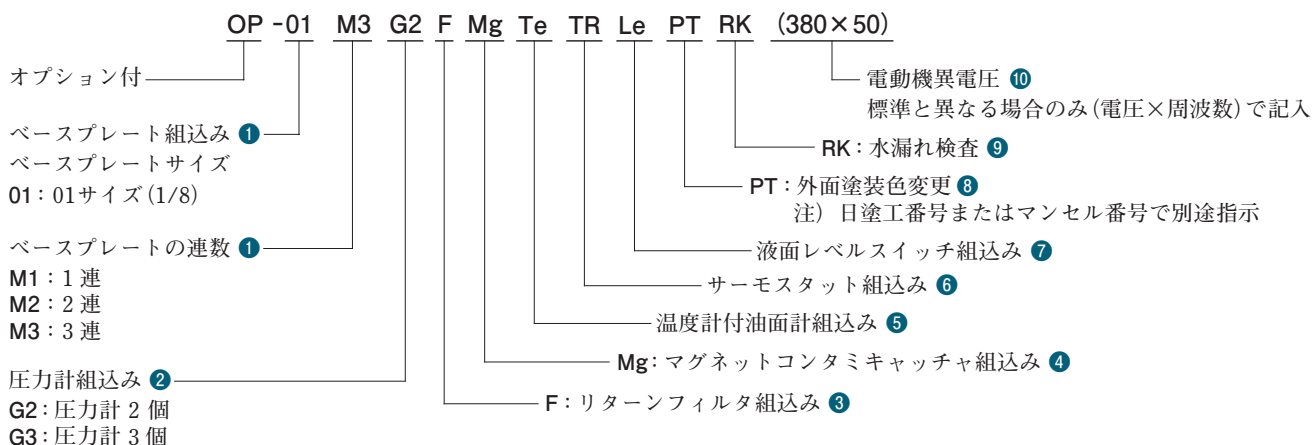
オプション記号	01M※	G※	F	Mg	Te	TR	Le	PT	RK	※V×※Hz
機種	①ベースプレート組込み連数	②圧力計組込み	③リターンフィルタ組込み	④マグネットコンタミキャッチャ組込み	⑤温度計付油面計組込み	⑥サーモスタット組込み	⑦液面レベルスイッチ組込み	⑧外面塗装色変更	⑨水漏れ検査	⑩電動機異電圧
YP10-B-1-0.75-23	○ 1~3連	○ G2 G3	×	○	○	○	○	○	○	50 Hz : 230/380/400/ 415 V 60 Hz : 400/440/460 V
YP10-※-1-1.5-23			×	○	○	○	○	○	○	
YP16-※-1-1.5-22			×	○	○	○	○	○	○	
YP16-※-1-2.2-22			×	○	○	○	○	○	○	
YP16-※-2-2.2-22			○	○	○	○	○	○	○	
YP22-※-2-2.2-22			○	○	○	○	○	○	○	
YP22-※-3-3.7-22			○	○	○	○	○	○	○	
YP37-※-3-3.7-22			○	○	○	○	○	○	○	
YP37-※-3-5.5-22			○	○	○	○	○	○	○	

## ■ 指示方法

オプション付YPパックをご注文の際は、標準YPパックのモデル番号の末尾に「OP」を付すと共に、下記の例を参考にオプションをご指示ください。なお、オプションの概要については上記をご参照ください。

### 【オプションの指示例】

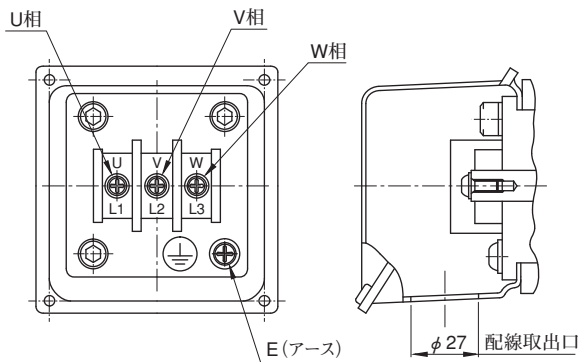
#### YP16-B-1-2.2-22-OP



## ■ 使用上の注意

- **吸気・排気**  
ドレンクーラの吸気・排気面には障害物を置かないでください。また、熱がこもらないように通風の良い所に設置してください。
- **運搬**  
運搬するときはアイボルトを使用してください。
- **設置**  
定置形ですので、振動のない水平なところにボルトで固定してください。
- **電気配線**  
一次電源には、短絡などの過電流に対する電気回路の保護と、電動機の過負荷保護のために、漏電遮断器付ノーヒューズブレーカを設けることを推奨します。  
電気配線は、適切なサイズの圧着端子を用い、相間の短絡および本体への漏電がないように確実に接続してください。アース端子は必ず接地してください。

### 【端子箱詳細図】



### 【結線ねじサイズ：】

U, V, W相	M 4	電源側
E (アース)	M 6	
	電動機側	

U - R	電源側
V - S	
W - T	

## ■ 旧製品との互換性について

YP10形は搭載ポンプの変更に伴い、22→23デザインのモデルチェンジを実施いたしました。

### ● 変更内容

圧力調整範囲 “B” 質量4kg増加

旧製品		新製品	
モデル番号	質量 kg	モデル番号	質量 kg
YP10-B-1-0.75-22	58	YP10-B-1-0.75-23	63
YP10-B-1-1.5-22	68	YP10-B-1-1.5-23	73

★YP10-C-1.1.5は変更ありませんが、同様に23デザインへモデルチェンジいたします。

### ● 取付の互換性

有

### ● 仕様・外形・性能

質量以外は新旧同一です。

### ● 始動時の注意

初期運転前に、油タンクの注油口から所定の作動油を規定量給油するとともに、ポンプの注油口より清浄な作動油を注入してください。全ての油圧回路、電気回路などが運転準備完了していることを確認してください。なお、運転開始時にはエアバウンドを避けるため、ポンプ吐出油が直接油タンクへ環流するよう油圧回路を調整するか、または、切換弁を操作してアクチュエータが無負荷で動くようにしてください。また、ポンプ運転時はドレンクーラも運転してください。  
なお、ポンプや配管内の空気を排出するため、昇圧に時間がかかる場合があります。5分経過しても昇圧しない場合は、電動機の逆回転が考えられますので、電源を切り配線を確認してください。

### ● 空気抜きについて

ポンプ内部および管路内に空気が混入していると振動発生の原因になりますので空気抜きは完全に行ってください。

### ● 圧力、吐出し量の設定方法

#### 〔圧力調整〕

当社出荷時には、圧力は最低に設定してありますので、使用条件に応じて圧力の設定を行ってください。なお、圧力調整ねじを時計方向に回すと圧力は上昇します。調整ねじ1回転当りの調整量は下表をご参照ください。設定後は必ずロックナットを締めてください。

#### 【圧力調整ねじ1回転あたりの調整量】

モデル番号	調整量 MPa
YP10/16/22-B	2.9
YP10/16/22-C	5.4
YP37-B	3.5
YP37-C	6.5

#### 〔吐出し量調整〕

吐出し量調整ねじを時計方向に回すと吐出し量は減少します。調整ねじ1回転当りの調整量は下表をご参照ください。設定後は必ずロックナットを締めてください。

#### 【吐出し量調整ねじ1回転あたりの調整量】

モデル番号	1回転あたりの調整量 cm <sup>3</sup> /rev	最小調整流量 cm <sup>3</sup> /rev
YP10	1.1	2
YP16	1.5	6
YP22	2.1	8.5
YP37	2.9	10

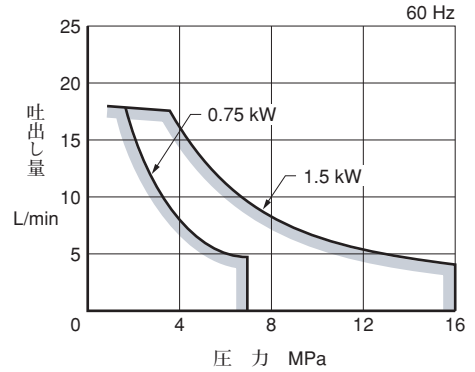
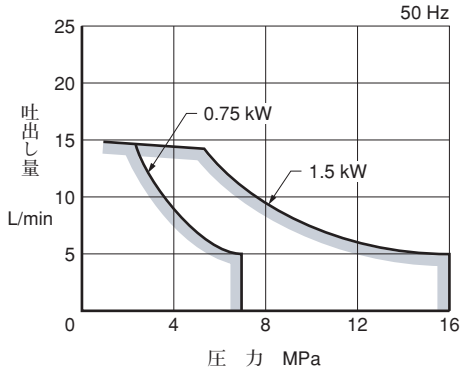
下記の特性は粘度 32 mm<sup>2</sup>/s (ISO VG32 相当油、油温 40 °C) における代表性能です。

■ 選定グラフ

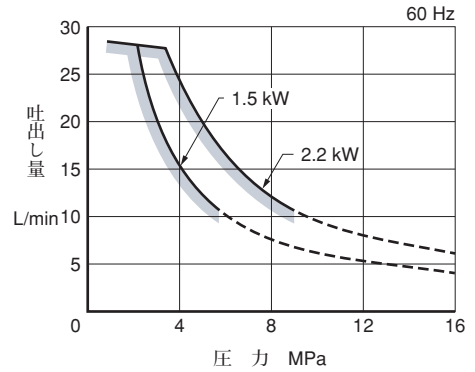
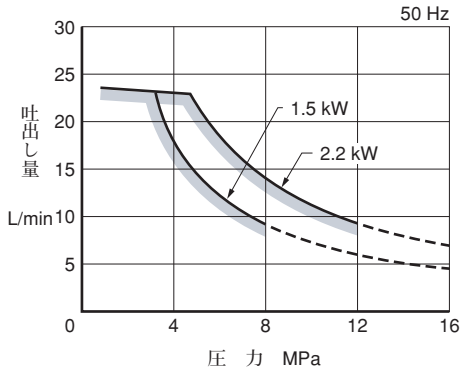
グラフの  部より下側が電動機の定格出力における使用可能範囲です。

注) グラフの---部分はポンプの最小調整流量以下であることを示します。最小調整流量以下でご使用の場合は別途ご相談ください。

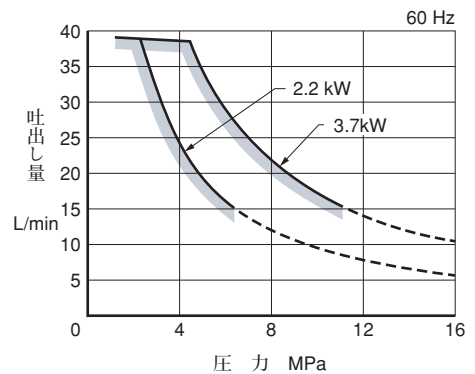
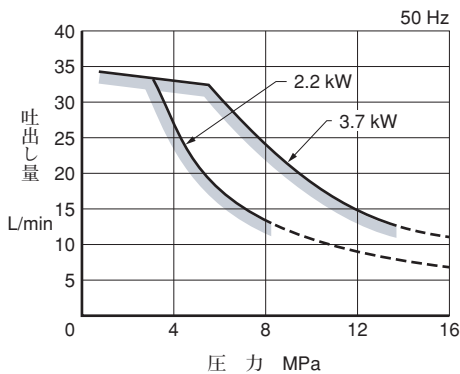
● YP10



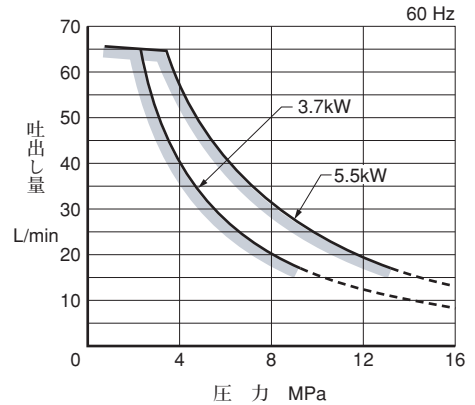
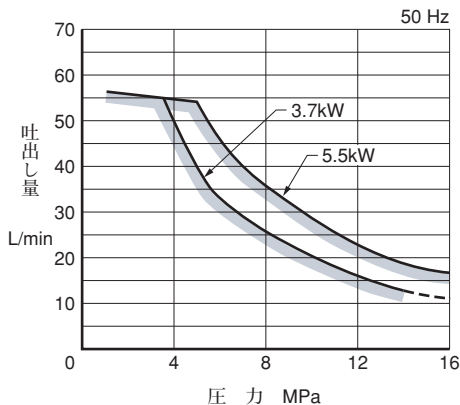
● YP16



● YP22



● YP37



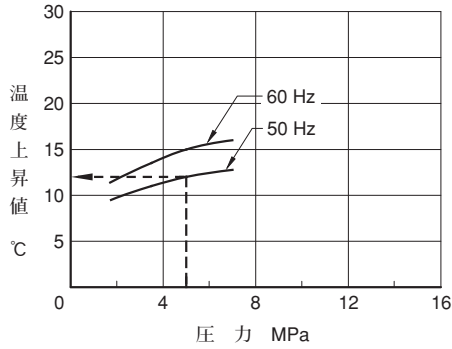
## ■ タンク油温について〔フルカットオフ時〕

油温は（室温+温度上昇値）で表わされます。

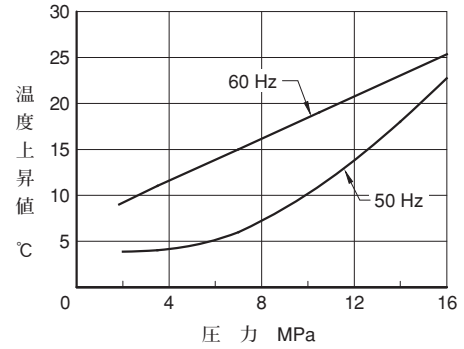
下記に機種毎の温度上昇値（フルカットオフ連続運転、無風状態）を示しますので、油温が60℃以下になることを確認してください。

注）YP10-B-1-0.75を圧力5 MPaフルカットオフ連続運転(50 Hz)で使用すると、温度上昇値はグラフに破線で示すように12℃となります。室温を35℃と仮定すると、タンク油温は47℃となります。

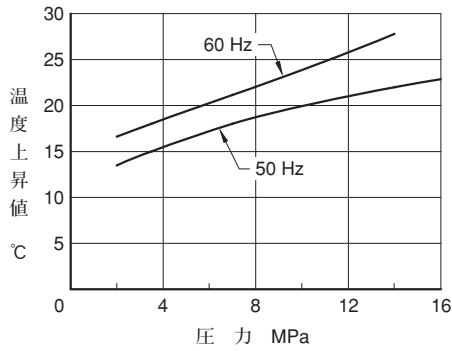
### ● YP10-B-1-0.75



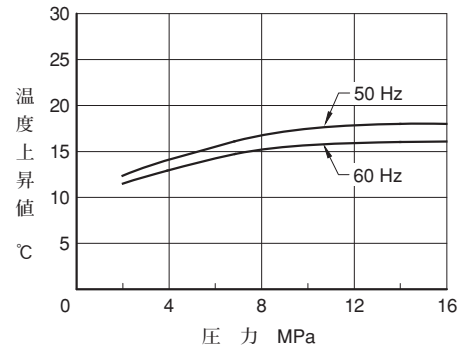
### ● YP10-C-1-1.5



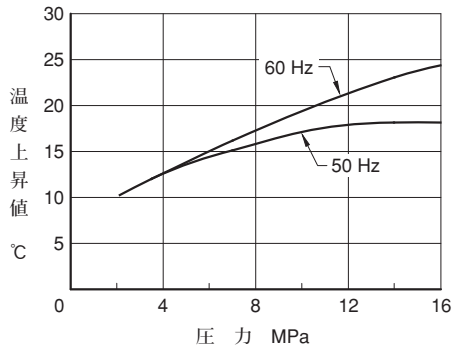
### ● YP16-※-1-1.5



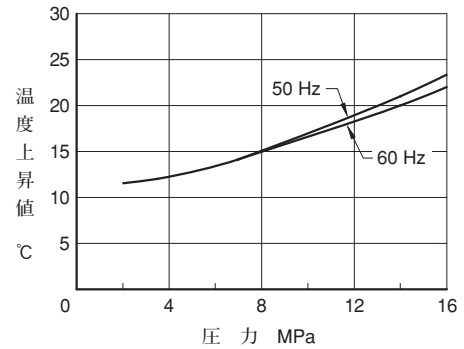
### ● YP16-※-1-2.2



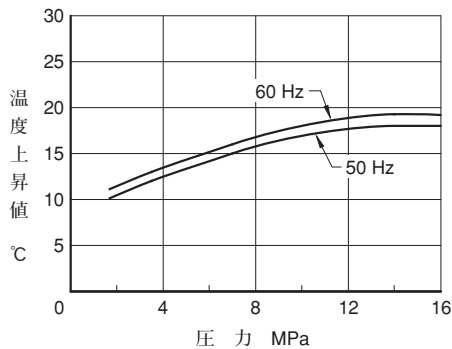
### ● YP16-※-2-2.2



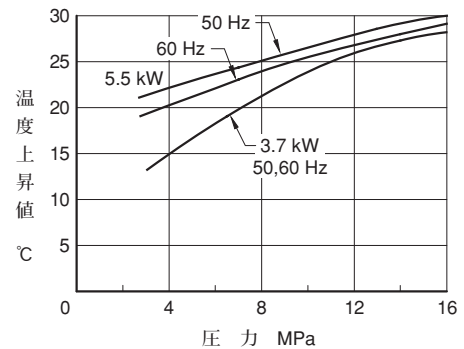
### ● YP22-※-2-2.2



### ● YP22-※-3-3.7



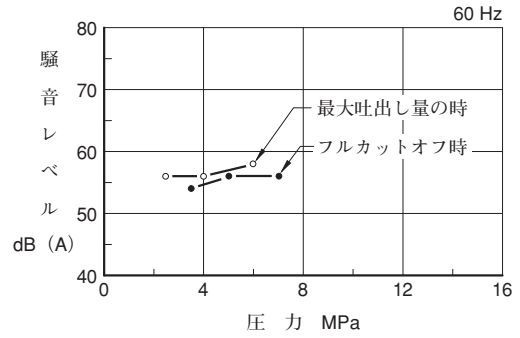
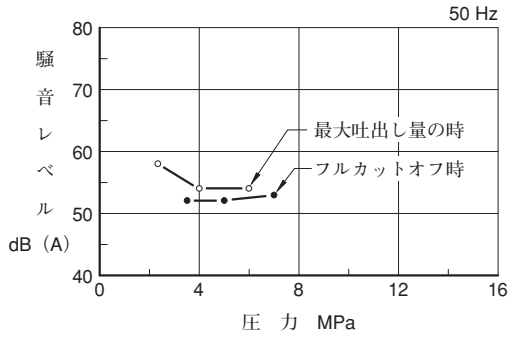
### ● YP37-※-3-3.7/5.5



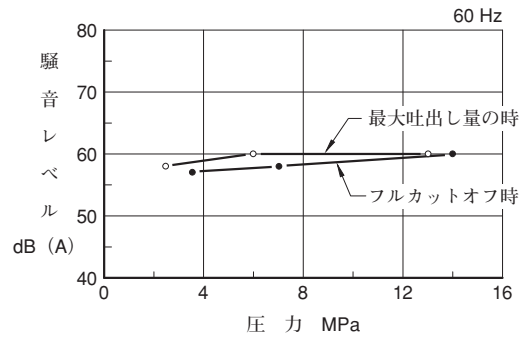
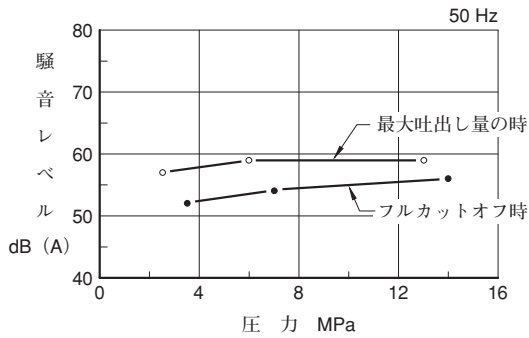
下記の特性は粘度 32 mm<sup>2</sup>/s (ISO VG32 相当油、油温 40℃) における代表性能です。

■ 騒音特性 (例) [測定位置: ポンプ後方 1 m]

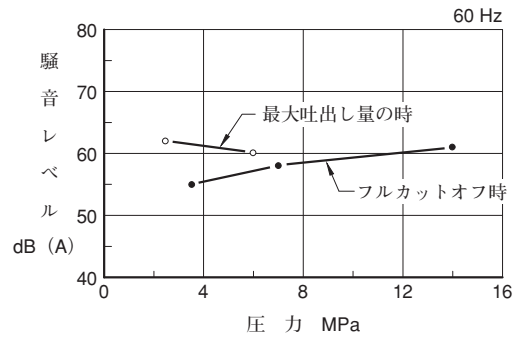
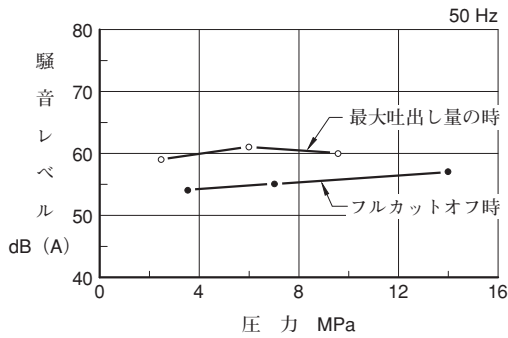
● YP10-B-1-0.75



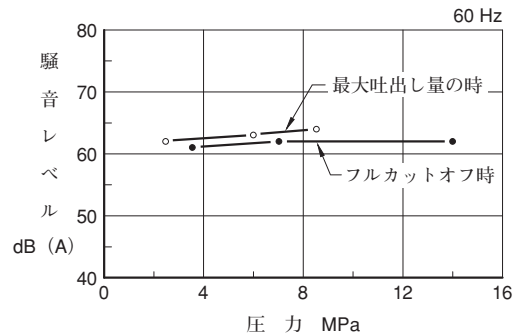
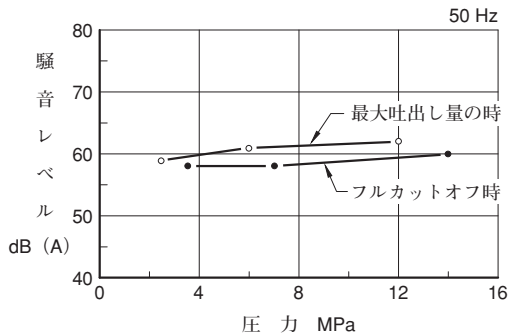
● YP10-※-1-1.5



● YP16-※-1-1.5



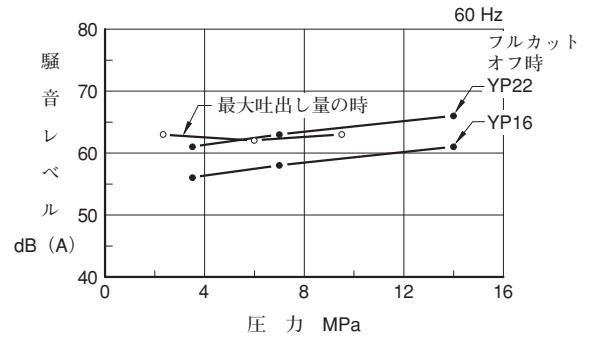
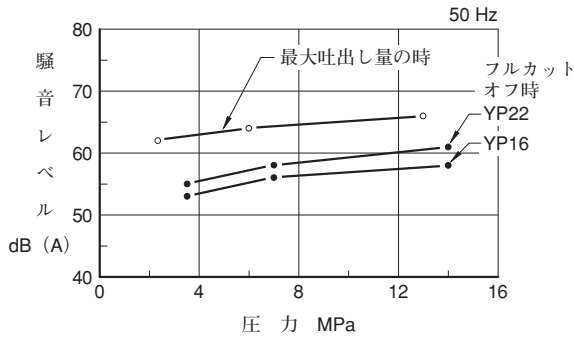
● YP16-※-1-2.2



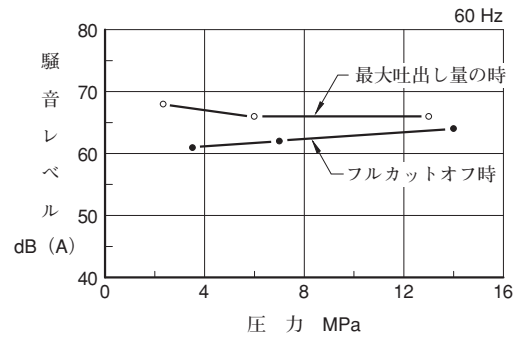
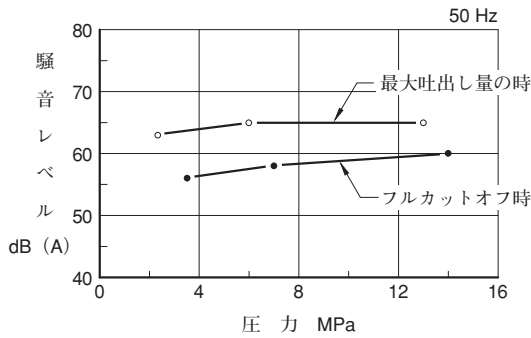
下記の特性は粘度 32 mm<sup>2</sup>/s (ISO VG32 相当油、油温 40 °C) における代表性能です。

## ■ 騒音特性 (例) [測定位置: ポンプ後方 1 m]

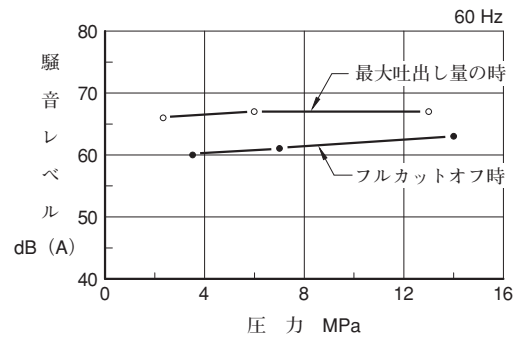
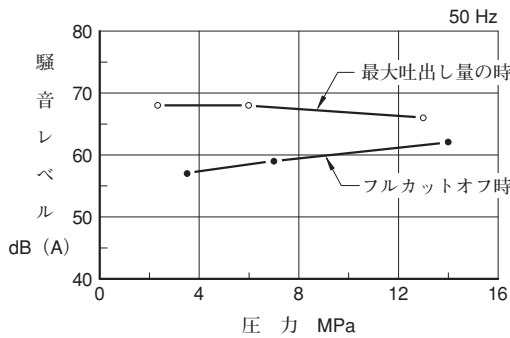
### ● YP16/22-※-2-2.2



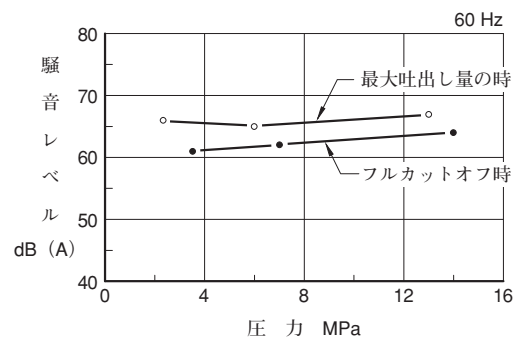
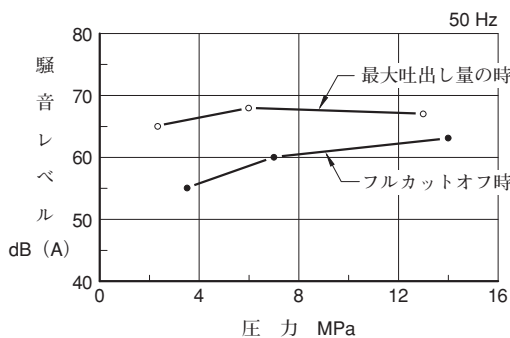
### ● YP22-※-3-3.7



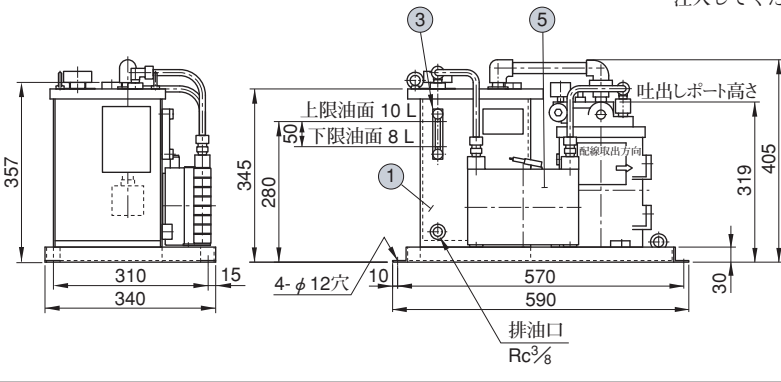
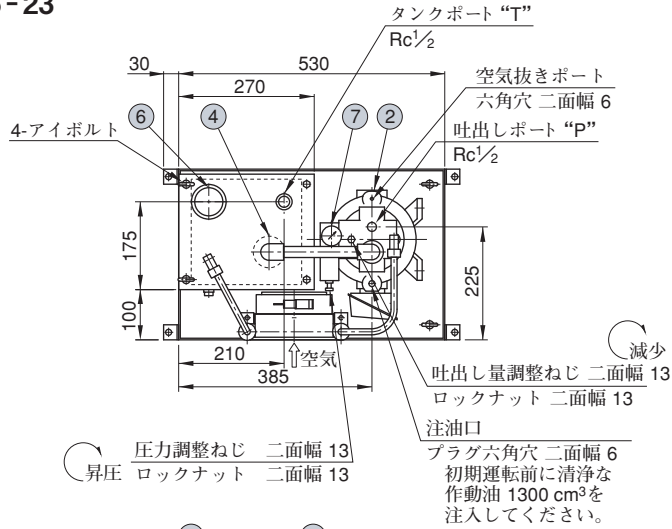
### ● YP37-※-3-3.7



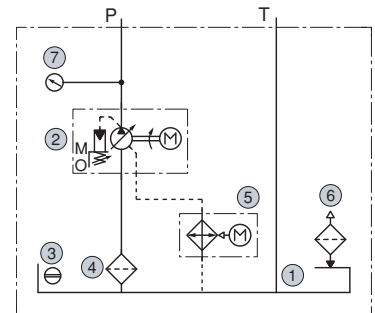
### ● YP37-※-3-5.5



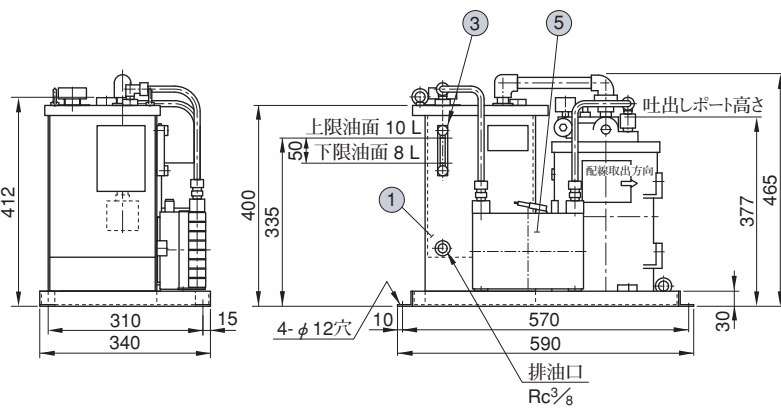
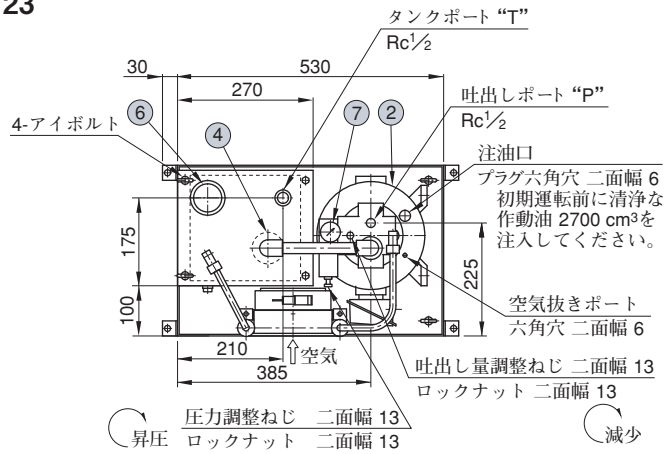
**YP10-B-1-0.75-23**



● 油圧回路



**YP10-※-1-1.5-23**

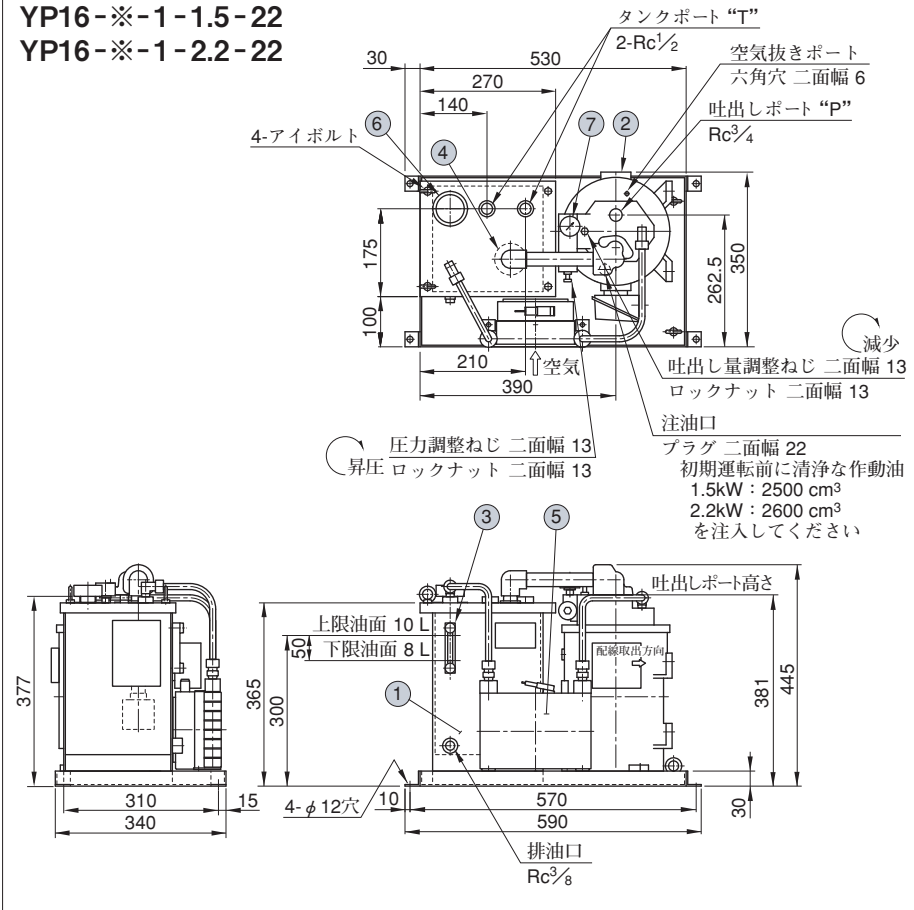


照号	名称
1	油 タ ン ク
2	パ ル ポ ン プ
3	油 面 計
4	サ ク シ ョ ン ス ト レ ナ
5	ド レ ン ク ー ラ
6	注 油 口 付 エ ア プ リ ー ザ
7	圧 力 計

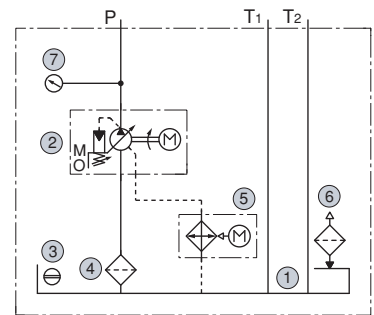


YP16-※-1-1.5-22

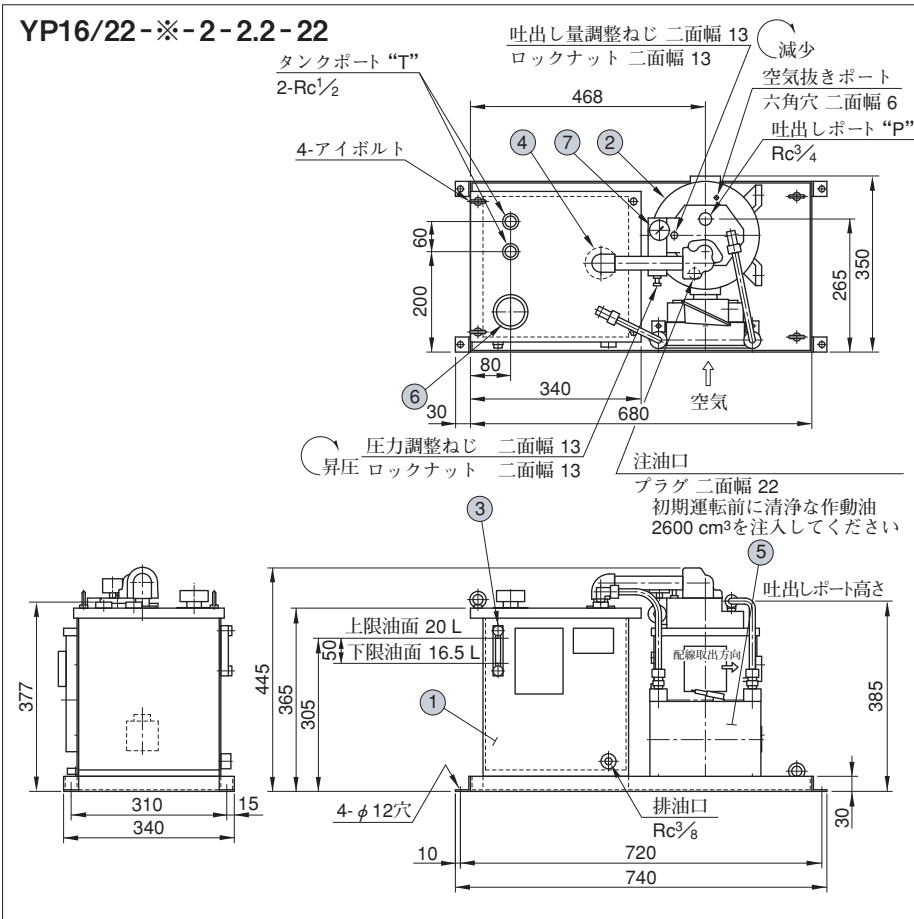
YP16-※-1-2.2-22



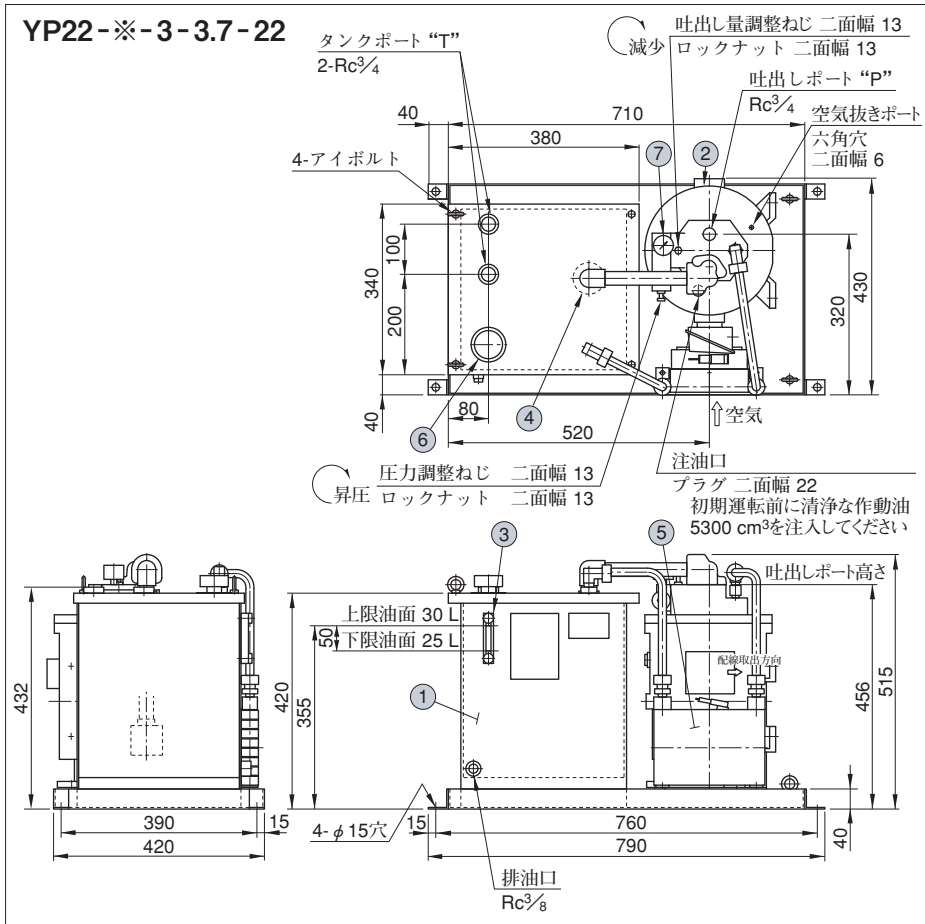
## ● 油圧回路



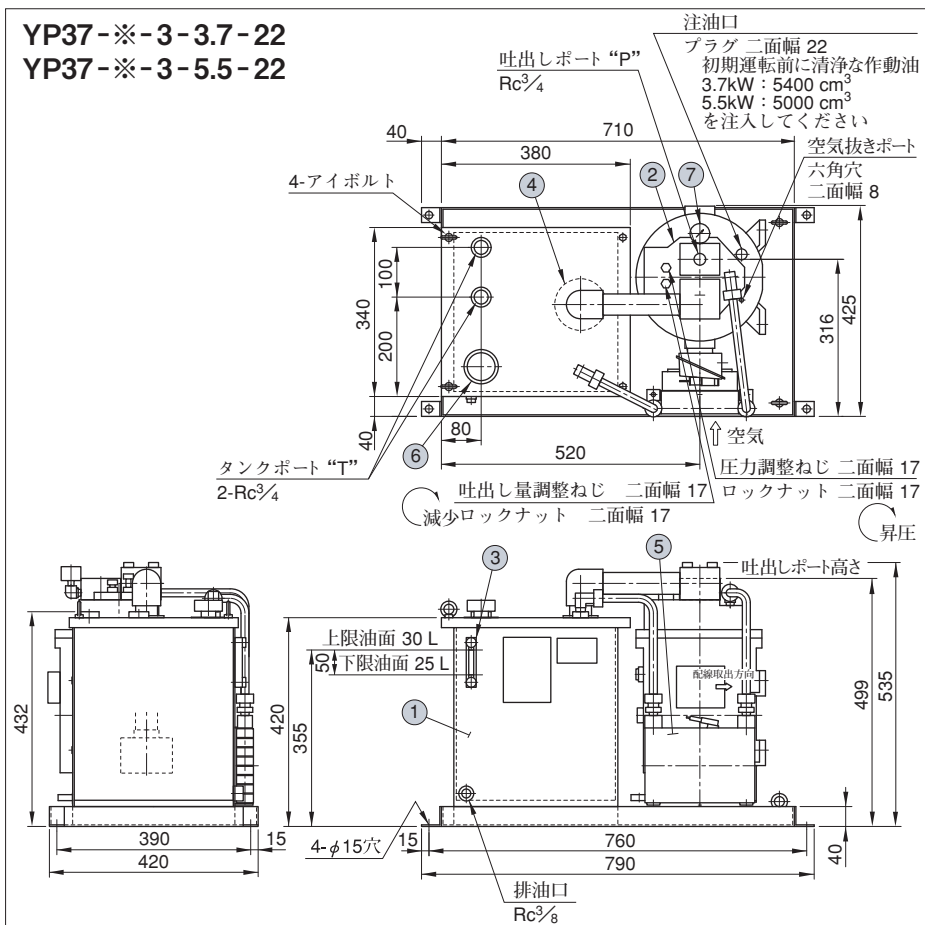
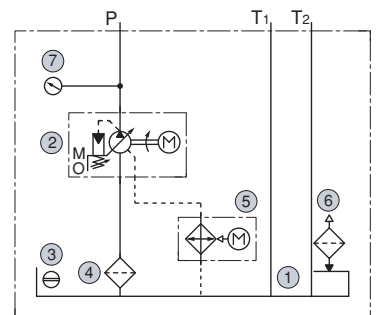
YP16/22-※-2-2.2-22



照号	名称
1	油 タ ン ク
2	パ ル ポ ン プ
3	油 面 計
4	サ ク シ ョ ン ス ト レ ー ナ
5	ド レ ン ク ー ラ
6	注 油 口 付 エ ア プ リ ー ザ
7	圧 力 計



● 油圧回路



照号	名称
1	油 タ ン ク
2	パ ル ポ ン プ
3	油 面 計
4	サ ク シ ョ ン ス ト レ ナ
5	ド レ ン ク ー ラ
6	注 油 口 付 エ ア プ リ ー ザ
7	圧 力 計