

資料番号	JM-0253
発行日	2015年2月4日
販売促進部販売促進課広報 G	

取 扱 説 明 書

手動ダイヤル設定器

型 式 : MC-01

本製品を正しく安全にご使用いただくために

- ご使用の前にこの取扱説明書をよくお読みになり、製品を正しく取り扱って下さい。
- 本書冒頭および本文中に記載の注意事項は必ず守って下さい。
- 取扱説明書は、必要な時にすぐ利用できるように大切に保管して下さい。
- 本製品を使用した機器装置の取扱説明書に、本書の内容を反映して下さい。

油研工業株式会社

本書について

- 取扱説明書に記載の図は一部抽象化して表示するなど、実際の製品とは必ずしも合致しないことがあります。
- 取扱説明書の内容は製品の改良などによって、将来予告なしに変更することがあります。
- 取扱説明書の内容は万全を期して作成していますが、万一ご不審な点や誤り、記載もれなどお気づきの点がありましたら、製品ご購入の販売店または弊社販売窓口へご連絡下さい。
- 取扱説明書に乱丁・落丁がありましたらお取り換えいたしますので、弊社販売窓口にご連絡下さい。
- 油研工業株式会社の許可なしに取扱説明書を転載、複製、改変することを禁止します。

■安全上の注意

- この取扱説明書は、電気および油圧に関する十分な知識のある方を対象に書かれています。
- 本製品は上記相当の知識のある方、またはその指導のもとに取扱ってください。
- 取扱説明書に記載されている指示・警告事項を正確に、最終ユーザーに必ず伝達してください。
- 本製品を譲渡・売却する場合は、この取扱説明書を必ず添付してください。

この取扱説明書では安全上の注意事項を「警告」・「注意」のランクに分類して表示してあります。内容をよく理解してから本文をお読みください。



この表示を無視して誤った取扱をすると、人が死亡または重傷を負う可能性が想定される場合。



この表示を無視して誤った取扱をすると、人が傷害を負う可能性が想定される場合および物的損害のみの発生が想定される場合。

「注意」に記載した事項でも、状況によっては重大な結果に結び付く可能性があります。いずれも重要な内容を記載していますので、必ず守ってください。

弊社では、本書に記載した使用方法・取扱方法以外で使用された場合は事故・損害などの責任は負いかねますので予めご了承ください。



■ 設置について

- 本製品の設置・移動・ケーブルの接続の際には必ず主電源を切ってから行って下さい。これを怠ると感電、火災、死亡事故につながります。
- 多湿の場所では使用しないで下さい、火災、感電の原因となります。

■ 万一の対処

- **発煙の対処**
煙が出ている、変な臭いがする等の異常状態のまま使用すると、火災・感電の原因となります。煙が出なくなるのを確認してサービス窓口へご連絡下さい。お客様による修理は危険ですから絶対におやめ下さい。
- **破損時の対処**
本製品を落としたり、倒したりした場合は、サービス窓口へご連絡下さい。そのまま使用すると火災・感電の原因となります。
- **水が装置内部に入った場合の対処**
内部に水が入った場合は、サービス窓口へご連絡下さい。そのまま使用すると火災・感電の原因となります。

■ 禁止事項

- **改造の禁止**
本製品を改造しないで下さい。
火災・感電・けがの原因となります。
- **分解の禁止**
本製品を分解しないで下さい。
感電・故障の原因となります。
- **ぬらすことの禁止**
本体に水が入ったり、ぬらさないようにして下さい。
火災・感電・故障の原因となります。
- **異物を入れないための注意**
本製品の上にビスや配線の切り屑、また小さな金属類を置かないで下さい。
中に入ったときは火災・感電の原因となります。



■ 設置場所

● 火気のそばへの設置禁止

本製品や、ケーブルを熱器具等の発熱する物の近くに設置しないで下さい。
ケーブルの被覆や端子が溶けて、火災・感電の原因となることがあります。

● 温度の高い場所への設置禁止

本製品や、ケーブルを直射日光が当たる場所や、温度の高い場所へ設置しないで下さい。
内部の温度が上がり、火災・故障の原因となることがあります。

● 油飛びや湯気が当たるような場所への設置禁止

作動油や蒸気が発生する場所、ほこりの多い場所へ設置しないで下さい。
火災・感電・故障の原因となることがあります。

● 不安定な場所への設置禁止

ぐらついた台の上や傾いた所など不安定な場所に置かないで、安定した場所に取り付けて下さい。
また、本製品の上に重い物を置かないで下さい。
バランスが崩れて倒れたり、落下して怪我の原因となることがあります。

■ 禁止事項

● 乗ることの禁止

本体に乗ったり、腰掛けたり、座ったり、よりかかったりしないで下さい。
倒れたり、壊れてケガの原因となることがあります。

● 触れることの禁止

運転中は端子台に触れないで下さい。
ショート等により、故障・誤動作の原因となることがあります。
電源投入の有無にかかわらず基板の部品実装部分には触れないでください。
電蝕・誤動作の原因となることがあります。

● たたくことの禁止

本製品をたたかないで下さい。
故障の原因となることがあります。

● 振ることの禁止

本製品を振らないで下さい。
故障の原因となることがあります。

目次

安全上の注意	1
はじめに	5
1. 概要	5
1.1 製品仕様	5
1.2 外観及び寸法	6
1.3 取付パネル加工	6
2. 設定器の使用例	7
3. 設定器が正常に動作しない時	7
4. 設定器の保管	8
5. 廃棄方法	8
6. サービス窓口	8

はじめに

本製品は パワー増幅器専用設定器です。

この取扱説明書は、主に現場での取扱い及び保守を目的として作成されたものです。
ここに記載されている内容を良く読んで間違いのないようにお取扱い下さい。

製品の確認

本製品がお手元に届きましたら、下記の点をご確認下さい。

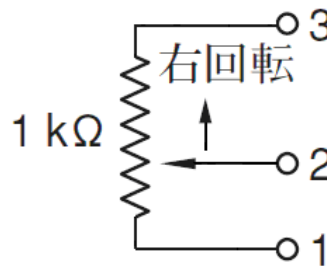
万一、不具合など不審な点が有りましたらお買い上げの販売店か、お近くの弊社販売窓口へご連絡下さい。

- 指定された型式かどうか。
パネル面のモデル番号を確認して下さい。
- 製品に破損・ねじの緩みなどの異常がないか。

1. 概要

1.1 製品の仕様

端子番号	端子名称
1	COM
2	出力
3	入力
4	NC



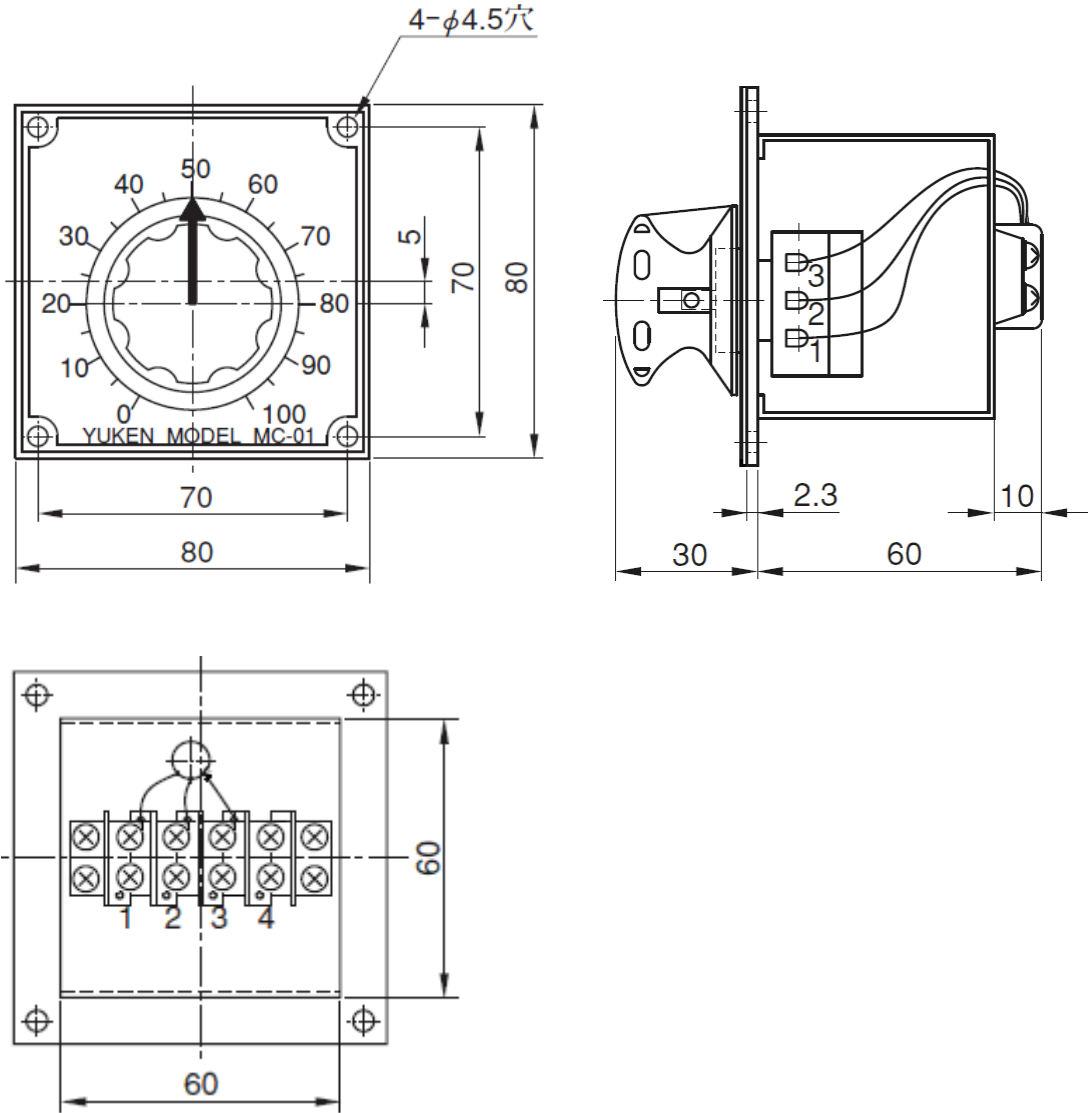
項目	内容
抵抗値	1KΩ ± 10% (端子番号 1-3 間)
定格電力	2W
耐電圧	AC500V 1 分間
使用温度	0～50℃
使用湿度	90%以下



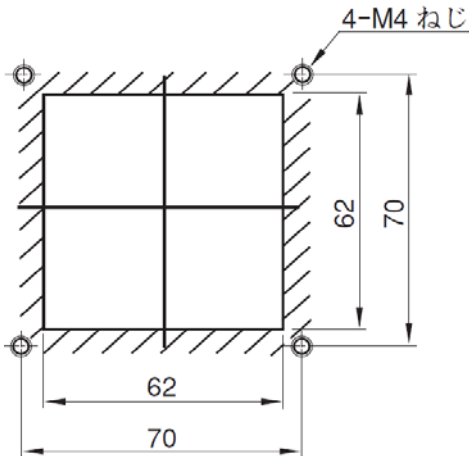
注意

- ◆ 本製品は安定した場所へ取り付けて下さい。
特に、通風・ほこり・振動に注意し、高温・多湿となる場所への取付けは避けて下さい。
設定器の誤作動・事故の原因になります。

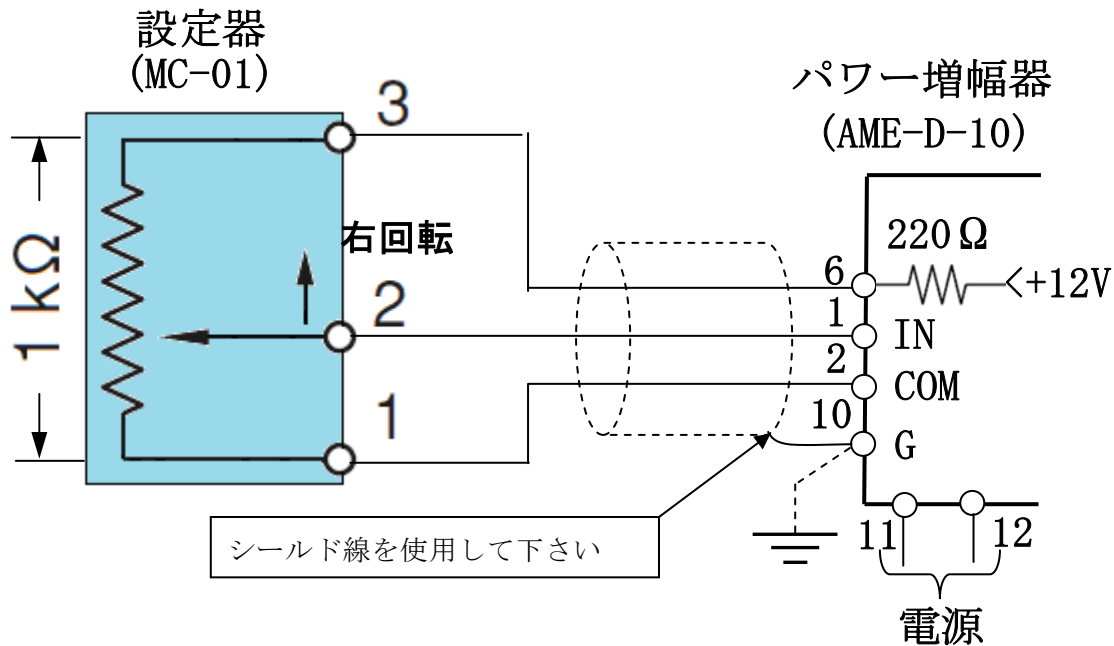
1.2. 外観及び寸法



1.3. 取付パネル加工



2. 設定器の使用例



警告

- ◆ 本製品の設置・移動・ケーブルの接続の際には、必ず主電源を切ってから行って下さい。感電・火災・設定器の誤動作・故障の原因となります。
- ◆ 本製品は、必ず指定された仕様範囲内で使用して下さい。指定以外で使用されますと、火災、感電の原因となります。

注意

- ◆ 配線にはシールド線をご使用ください。ノイズによりパワー増幅器が誤作動する可能性があります。

3. 設定器が正常に動作しない時

設定器の動作が異常の時は次の手順でチェックをおこなって下さい。

抵抗値の確認

➡ 設定器端子台の配線を外し1番、3番間の抵抗を測定し1 [kΩ] ±10%であることを確認して下さい。

ダイヤルを50%にして1番、2番間の抵抗値を測定し500 [Ω] ±15%であることを確認して下さい。

以上のチェックをして抵抗値に異常のある場合はご購入販売店、弊社営業所またはサービス窓口にご連絡下さい。

4. 設定器の保管

補用品などの未使用の設定器は、保管を目的とする場所で適切な保管・管理をして下さい。

なお、錆、腐食などを避けるため、下記のような場所には保管しないで下さい。

- 高温、多湿、凍結する場所。
- 直接風雨の影響を受ける恐れのある場所。
- 有機溶剤、酸、アルカリなどの薬剤の近く及び気体ガスの影響を受ける恐れのある場所。
- 温度差が大きく、結露が発生する恐れのある場所。

5. 廃棄方法

この本製品を廃棄する場合には、一般産業廃棄物として廃棄して下さい。

6. サービス窓口

弊社製品に関するご要望、サービスのご依頼などは、ご購入の販売店、弊社営業所あるいは下記にお申し付け下さい。

● 油研工業株式会社

東日本営業部

〒105-0012

東京都港区芝大門 1-4-8

(浜松町 清和ビル)

TEL (03) 3432-2111 (代表)

FAX (03) 3436-2344

● 油研工業株式会社

西日本営業部

〒530-0012

大阪府大阪市西区阿波座 1 丁目 4 番 4 号

(野村不動産四ツ橋ビル 6 階)

TEL (06) 6537-0030

FAX (06) 6537-0078

● 発行来歴

手動ダイヤル設定器 MC-01 取扱説明書

2015 年 2 月 初版

● 発行所

油研工業株式会社

販売促進部販売促進課広報 G

〒105-0012 東京都港区芝大門 1-4-8

TEL (03) 3432-2113

FAX (03) 3436-2344