

# 取扱説明書

## A3HG シリーズ 可変ピストンポンプ プレッシャコンペンセータ制御

A3HG16 -※R01K※-※C -10  
A3HG37 -※R01K※-※※-10  
A3HG56 -※R01K※-※※-10  
A3HG71 -※R01K※-※D -10  
A3HG100-※R01K※-※D -10  
A3HG145-※R01K※-※D -10  
A3HG180-※R01K※-※D -10

### ———本製品を正しく安全にご使用いただくために———

- ご使用の前にこの取扱説明書をよくお読みになり、製品を正しく取り扱ってください。
- 本書冒頭および本文中に記載の注意事項は必ず守ってください。
- 取扱説明書は、必要な時にすぐ利用できるように大切に保管してください。
- 本製品を使用した機器装置の取扱説明書に、本書の内容を反映してください。

---

## 本書について

---

- 取扱説明書に記載の図は一部抽象化して表示するなど、実際の製品とは必ずしも合致しないことがあります。
  - 取扱説明書の内容は製品の改良などによって、将来予告なしに変更することがあります。
  - 取扱説明書の内容は万全を期して作成していますが、万一ご不審な点や誤り、記載もれなどお気づきの点がありましたら、製品ご購入の販売店または弊社販売窓口へご連絡ください。
  - 取扱説明書に乱丁・落丁が有りましたらお取り換えいたしますので、弊社販売窓口にご連絡ください。
  - 油研工業株式会社の許可なしに取扱説明書を転載、複製、改変することを禁止します。
-

## ■安全上の注意

- この取扱説明書は、油圧・電気に関する基礎知識のある方（2級油圧調整技能士相当以上及び弊社の技術研修を受けた方）を対象に書かれています。
- 本製品は上記相当の油圧・電気に関する知識のある方、またはその指導のもとに取り扱ってください。
- 取扱説明書に記載されている指示・警告事項を正確に、最終ユーザーに必ず伝達してください。
- 本製品を譲渡・売却する場合は、この取扱説明書を必ず添付してください。

この取扱説明書では、安全上の注意事項を「危険」・「警告」・「注意」のランクに分類して表示してあります。内容をよく理解してから本文をお読みください。

その表示と定義は次の通りです。



**危険**

この表示を無視して誤った取扱いをすると、人が死亡または重傷を負う危険が切迫して生じることが想定される場合。



**警告**

この表示を無視して誤った取扱いをすると、人が死亡または重傷を負う可能性が想定される場合。



**注意**

この表示を無視して誤った取扱いをすると、人が傷害を負う可能性が想定される場合および物的損害のみの発生が想定される場合。

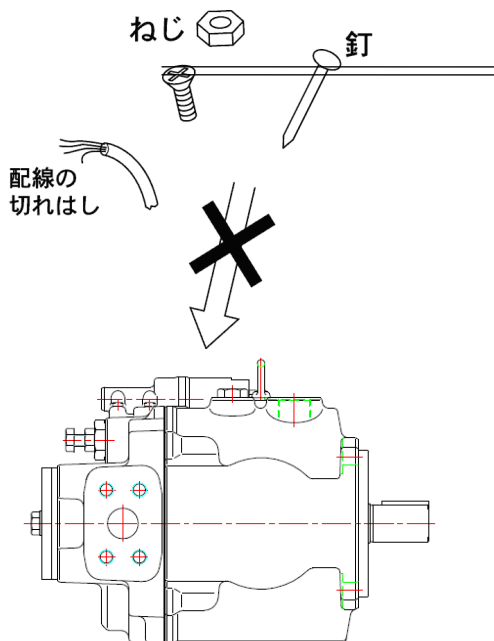
「注意」に記載した事項でも、状況によっては重大な結果に結び付く可能性があります。いずれも重要な内容を記載していますので、必ず守ってください。

弊社では、本書に記載した使用方法・取扱方法以外で使用された場合は、事故・損害などの責任は負いかねますので予めご了承ください。

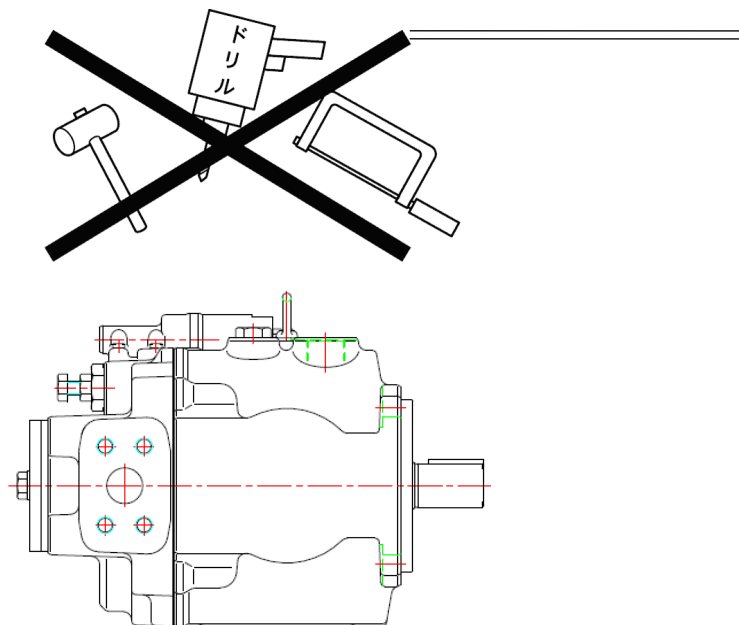
## 必ずお守りください。

**警告**

ポンプ内に、物を入れないでください。  
運転時に内蔵品が損傷します。



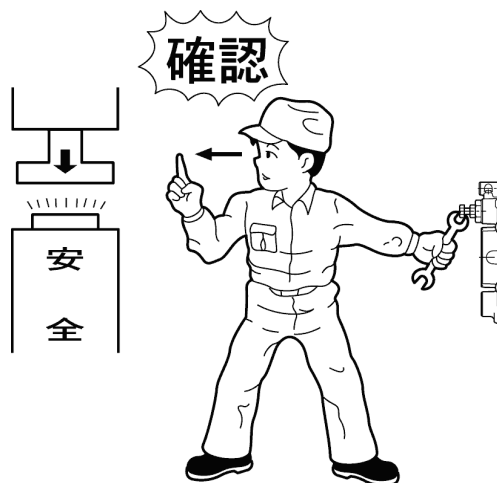
改造は絶対にしないでください。  
設計通りの性能が得られず、安全の確保ができません。

**注意**

製品の上に足をかけて乗ったり、重量物を乗せないでください。製品・装置の破損や、転倒・転落によるケガにつながります。



本製品を手動操作する際は、装置の可動部から人を離すなど、安全を確かめてから行ってください。



# 目次

<b>1</b>	<b>はじめに</b>	<b>6</b>
1.1	本製品を取扱っていただく方	6
1.2	用途	6
1.3	製品の確認	6
<b>2</b>	<b>本製品について</b>	<b>7</b>
2.1	本製品の内部構造と各部の名称	7
2.2	モデル番号の構成	11
2.3	仕様	11
2.4	外形寸法	13
<b>3</b>	<b>ポンプの据付</b>	<b>14</b>
3.1	用意するもの	14
3.2	ポンプの移動	15
3.3	据付作業準備	16
3.4	ポンプを据付ける	17
3.5	軸接続について	19
3.6	配管接続について	19
3.7	スルードライブキット取付けについて	22
<b>4</b>	<b>使用方法</b>	<b>23</b>
4.1	使用環境	23
4.2	使用油	23
4.3	ポンプの運転操作	24
<b>5</b>	<b>保守・点検</b>	<b>29</b>
5.1	作動油の汚染度管理	29
5.2	日常点検項目	29
5.3	オイルシールの交換方法	30
<b>6</b>	<b>故障の原因と対策</b>	<b>36</b>
<b>7</b>	<b>ポンプの保管</b>	<b>38</b>
<b>8</b>	<b>廃棄方法</b>	<b>38</b>
<b>9</b>	<b>サービス窓口</b>	<b>38</b>

# 1 はじめに

## 1.1 本製品を取扱っていただく方

本製品は油圧・電気に関する基礎知識のある方（2級油圧調整技能士相当以上及び弊社の技術研修を受けた方）またはその指導のもとに取扱ってください。

## 1.2 用途

本製品は油圧装置に使用するポンプです。

主に、油圧装置の油圧源として駆動装置（電動機等）に取付け、油圧を発生させるポンプです。

## 1.3 製品の確認

本製品がお手元に届きましたら、下記の点をご確認ください。

万一、不具合など不審な点がありましたらお買い上げの販売店か、お近くの弊社販売窓口へご連絡ください。

- 指定された形式かどうか

銘板に刻印してあるモデル番号で確認してください。（図1、表1（11ページ）参照）

- 製品に破損・ねじの緩みなどの異常がないか

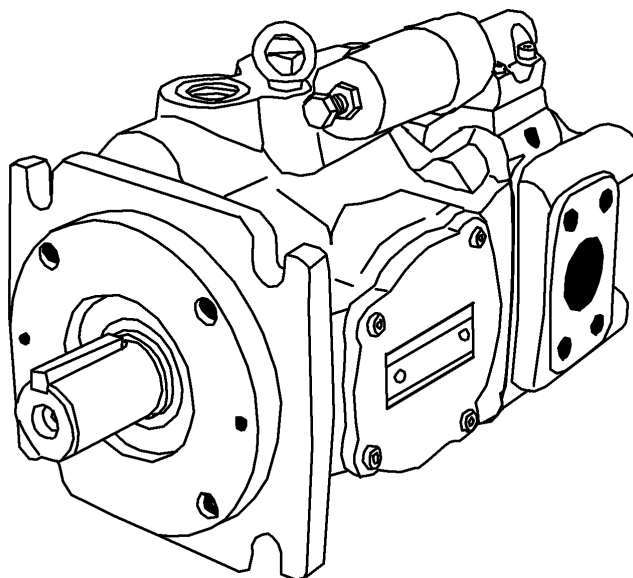


図1 製品の確認

## 2 本製品について

### 2.1 本製品の内部構造と各部の名称

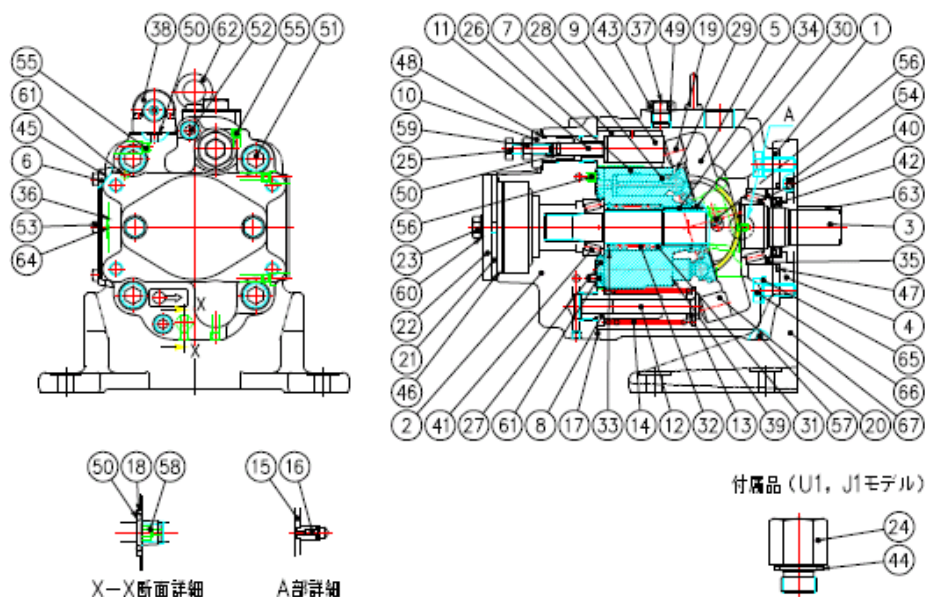


図2 ポンプの内部構造と各部の名称

照号	部品名称	個数	照号	部品名称	個数
1	ハウジング	1	35	シム	適宜
2	中間ボデー	1	36	銘板	1
3	シャフト	1	37	注油口指示銘板	1
4	シールリテーナ	1	38	圧力制御弁	1
5	クレイドル	1	39	CA3H※カートリッジキット	1
6	サイドカバー	1	40	円すいころ軸受	1
7	スリーブ(A)	1	41	円すいころ軸受	1
8	スリーブ(B)	1	42	オイルシール	1
9	操作ピストン	1	43	プラグ	1
10	リテーナ	1	44	ボンデットシール	1
11	シールピストン	1	45	Oリング	1
12	バイアスピストン	1	46	Oリング	1
13	ばね受け	1	47	Oリング	1
14	ばね	1	48	Oリング	1
15	軸受	2	49	Oリング	1
16	ピン	1	50	Oリング	5
17	ガスケット	1	51	六角穴付ボルト	4
18	バックアップリング	1	52	六角穴付ボルト	2
19	アテ金(A)	1	53	六角穴付ボルト	3
20	アテ金(B)	1	54	六角穴付ボルト	4
21	シールカバー	1	55	テーパねじプラグ	※
22	エンドカバー	1	56		
23	六角ボルト	2	57		
24	アダプタ	1	58	絞り付きテーパねじプラグ	1
25	六角ボルト	1	59	六角ナット	1
26	シリンダブロック	1	60	平座金	2
27	ポートプレート	1	61	平行ピン	3
28	ピストン ASS'Y	9	62	アイボルト	1
29	スリップリテーナ	1	63	キー	1
30	ピボット	1	64	打ち込みびょう	2
31	ワッシャ	2	65	取付ブラケット	★1
32	ばね	1	66	六角ボルト	★
33	スナップリング	1	67	平座金	★
34	ダウエルピン	3			

★を記した部品はフート取付形の場合のみ仕様。66,67 は取付けボルト本数に依る。

※プラグ個数は機種モデルによって異なる。

## 2.1.1 基本構造

A3HG シリーズ可変ピストンポンプの基本構造は、斜板式アキシャルピストン形です。(図 3-1 参照)

ハウジングとカバーでポンプ本体を構成しており、カバーには吸込み、吐出しの両ポート、および、吐出し量調整ねじが設けられており、カバー上部には圧力制御弁が搭載されています。

シャフトは、ハウジングおよびカバーに設けられた 2 個のベアリングにより支持されており、このシャフトにはシリンダブロックがスプライン結合されています。

シリンダブロックには 9 本のピストンが挿入されており、ピストンはシリンダブロックの回転に伴ってクレイドルに追従して往復運動を行います。なお、シリンダブロックとピストンはシリンダブロックに組み込まれたばね②により、シリンダブロックはポートプレートに、ピストンはクレイドルに常に押しつけられつつ摺動します。

クレイドルは、鞍形の軸受により支持されており、軸受の上を揺動し、その傾き角が可変にできるようになっています。

また、クレイドルは通常ばね③によりその傾き角が最大に保たれています。

### (1) 作動説明

シャフトが原動機により回転駆動されると、シャフトにスプライン結合されたシリンダブロックが回転し、シリンダブロックに挿入された 9 本のピストンはクレイドルに追従して往復運動をします。

この往復運動に伴ないシリンダ室の容積変化が生じます。

シリンダ室容積の増加する行程は吸込みポート、減少する行程は吐出しポートへ油路を導くようポートプレートが設けられていますので、シャフトの回転に伴ないポンピング作用が行われます。

1 本のピストンについてその動きを見てみると、吸込み区間ではピストンはクレイドルに追従しシリンダ室の容積が増加する方向に移動しますので、シリンダ室へ油が吸込まれます。

シリンダ室へ吸込まれた油は、吐出し区間へくると、ピストンがクレイドルに追従してシリンダ室の容積が減少する方向に移動しますので、吐出しポートから吐出されます。

9 本のピストン各々が上記の作用をシャフトが 1 回転するごとに 1 回行います。

## (2) 圧力コンペンセータ機構の説明

このポンプには、設定された任意の圧力を保持する機構が備わっています。

以下にその作動原理を説明いたします。

吐出された圧油の一部は図 3-1 に示すように、圧力コンペンセータ部のスプール端面に導かれています。

圧力と吐出し量は、図 4 の圧力-吐出し量曲線上の任意の点で保持することができます。

### ● 吐出し圧力がばね①の設定荷重以下のとき

操作ピストン室は図 3-1 のようにスプール穴を介してドレン室へ開放されています。

このとき、クレイドルはばね③により最大傾きを保っており、吐出し量は最大となります。

(図 4 において A~B の範囲です。)

### ● 吐出し圧力が上昇し、ばね①の設定荷重に達したとき

スプールはばね力に打勝ち、図 3-2 のように左方向へ移動します。

よって圧油が操作ピストンに作用し、クレイドル傾き角が減少し、吐出し量も減少します。

(図 4 において B~C の範囲です。)

### ● 吐出し圧力が図 4 の C 点に達したとき

クレイドルの傾き角はほぼ  $0^{\circ}$  となり吐出し量も零となります。この状態が図 3-3 であり、フルカットオフと呼ばれます。

(フルカットオフ時のクレイドルの傾き角は厳密には  $0^{\circ}$  ではなく、圧力コンペンセータ部のドレン量 (パイロット流量) 各摺動部および回路のモレを補償するのに必要な分だけ傾いています。)

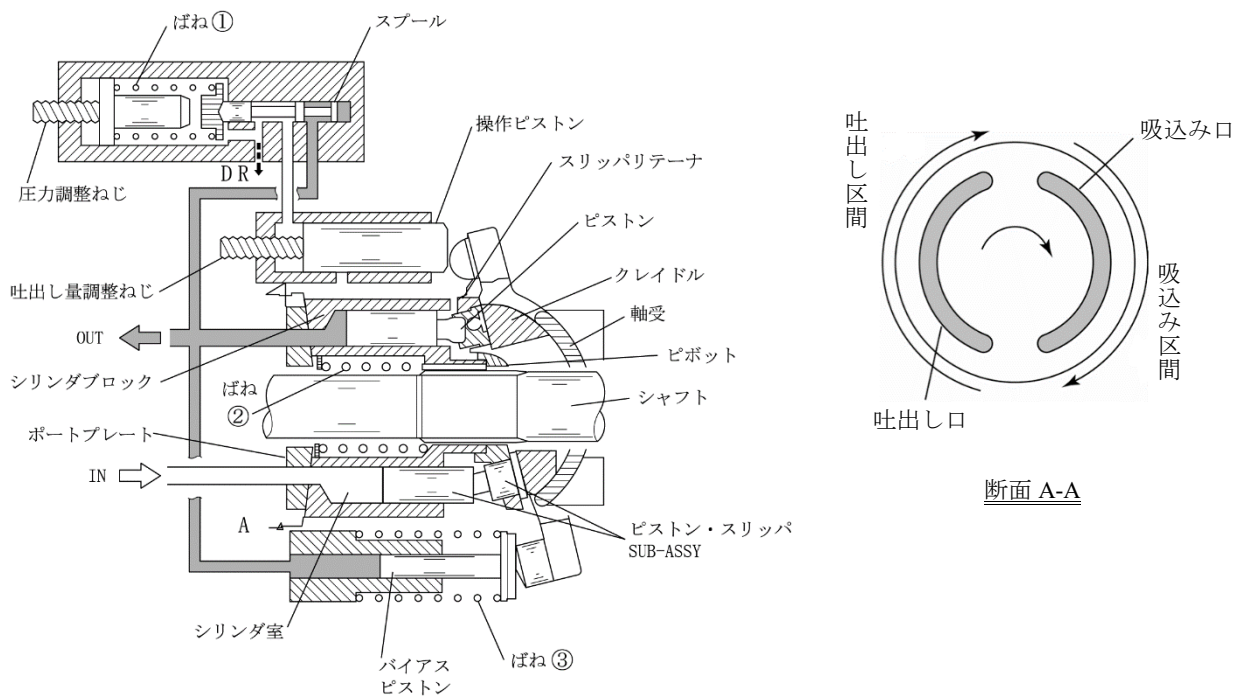


図 3.1

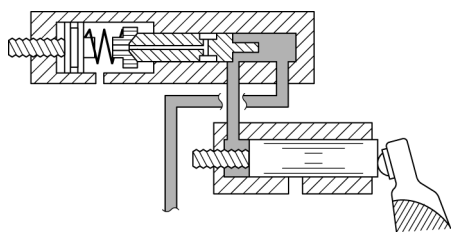


図 3-2

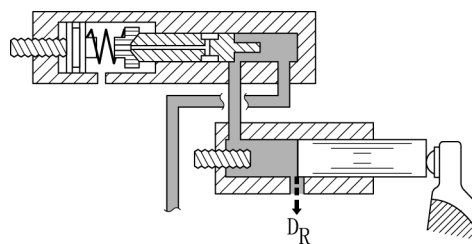


図 3-3

図 3 作動原理図

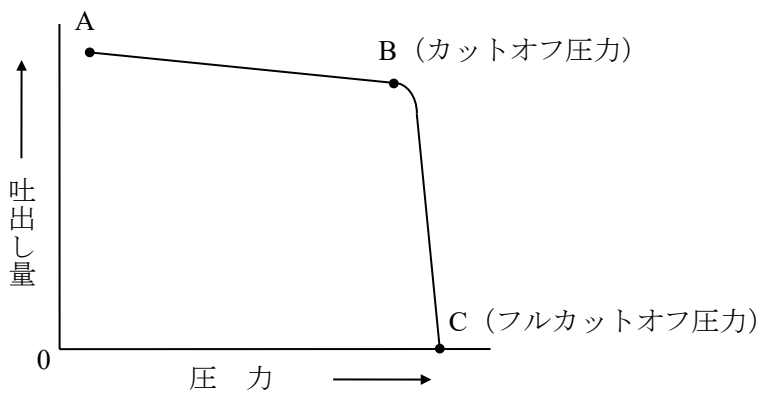


図 4 圧力-吐出量特性

## 2.2 モデル番号の構成

表 1.1 モデル番号の構成

A3HG37	-F	R	01	K	K	-E1	D	-10
シリーズ 番号	取付 形式	回転方向 (軸端から 見て)	制御方式	圧力調整 範囲	軸端形状	ポート・ フランジ サイズ	取付け ボルト 本数	デザイン 番号
A3HG16	F:フランジ 取付形  L:フート 取付形	R: 時計 方向	01: 圧力コンペン セータ制御	K: 5~ 35MPa	K: 平行キー SP:スプライン 高伝達トルク形 SP1:スプライン ISO 3019-1 準拠	表 1.2 参照	C:2 本	10
A3HG37							C:2 本	
A3HG56							D:4 本	
A3HG71							D:4 本	
A3HG100								
A3HG145								
A3HG180								

表 1.2 ポート・フランジサイズ

記号	ポンプ取付フ ランジ	接続ポート	管フランジねじ	第 2 ポンプ取付
E1	ISO 3019-2	メトリック	メトリック	ISO 3019-2
E2 <sup>☆</sup>	ISO 3019-2	メトリック	メトリック	ISO 3019-1
U1	ISO 3019-1	ユニファイ	ユニファイ	ISO 3019-1
U2	ISO 3019-1	BSPP	メトリック	ISO 3019-1
J1	ISO 3019-1	Rc	メトリック	ISO 3019-1

☆ A3HG16 には、モデル E2 はございません。

## 2.3 仕様

表 2.1 仕様

モデル番号	理論押しのけ容積 (cm <sup>3</sup> /rev)	最小調整流量 (cm <sup>3</sup> /rev)	使用圧力 (MPa)		許容回転速度 (r/min)	
			最高	定格 <sup>★1</sup>	最高	最低
A3HG16	16.3	8	35	31.5	3600	600
A3HG37	37.1	16			2700	600
A3HG56	56.3	35			2500	600
A3HG71	70.7	45			2300	600
A3HG100	100.5	63			2100	600
A3HG145	145.2	95			1800	600
A3HG180	180.7	130			1800	600

★1：定格圧力を超えてご使用の際には使用条件に制限があります。詳細は別途ご相談ください。

表 2.2 質量

		フランジ取付形		フート取付形	
		軸端形状： K モデル (平行キー)	軸端形状： SP, SP1 モデル (スプライン)	軸端形状： K モデル (平行キー)	軸端形状： SP, SP1 モデル (スプライン)
A3HG16	E1 モデル	17		21	
	U1, U2, J1 モデル				
A3HG37 2ポルトタイプ	E1, E2 モデル	26.5		35	
	U1, U2, J1 モデル				
A3HG37 4ポルトタイプ	E1, E2 モデル	26.5		34	
	U1, U2, J1 モデル				
A3HG56 2ポルトタイプ	E1, E2 モデル	34.5		43	
	U1, U2, J1 モデル				
A3HG56 4ポルトタイプ	E1, E2 モデル	32.5		40	
	U1, U2, J1 モデル				
A3HG71	E1, E2 モデル	45		71	
	U1, U2, J1 モデル	41.5		49	
A3HG100	E1, E2 モデル	56.5	56	81.5	81
	U1, U2, J1 モデル	56		83	
A3HG145	E1, E2 モデル	68.5	68	94.5	94
	U1, U2, J1 モデル	68		95.5	
A3HG180	E1, E2 モデル	88	87.5	114	113.5
	U1, U2, J1 モデル	87.5		115	

単位：kg

## 2.4 外形寸法

下表に示す該当する外観図をご参照ください。

表 3 外観図

モデル番号	外観図番号
A3HG16-※R01K※-※C	2280-PA315489-5
A3HG37-※R01K※-※C	2281-PA315560-3
A3HG37-※R01K※-※D	2281-PA315500-9
A3HG56-※R01K※-※C	2282-PA315554-6
A3HG56-※R01K※-※D	2282-PA315503-3
A3HG71-※R01K※-※D	2283-PA315514-0
A3HG100-※R01K※-※D	2284-PA315512-4
A3HG145-※R01K※-※D	2285-PA315492-9
A3HG180-※R01K※-※D	2286-PA315513-2

## 3 ポンプの据付

### 3.1 用意するもの

#### 3.1.1 必要工具

次の工具（下表○印）を用意してください。

表 4 必要工具

機種 工具名称(サイズ)	A3HG16	A3HG37	A3HG56	A3HG71	A3HG 100	A3HG 145	A3HG 180	用途
スパナ(二面幅 17)	○							本体据付用 (フランジ取付タイプ)
スパナ(二面幅 19)		○	○	○				
スパナ(二面幅 24)				○	○	○	○	
スパナ(二面幅 30)					○	○	○	
スパナ(二面幅 17)	○							ブラケット据付用 (フート取付タイプ)
スパナ(二面幅 19)		○	○	○				
スパナ(二面幅 30)				○	○	○	○	
スパナ(二面幅 13)	○	○	○	○	○	○	○	圧力調整ねじ用
スパナ(二面幅 13)	○							吐出し量調整ねじ用
スパナ(二面幅 17)		○	○	○	○			
スパナ(二面幅 19)						○	○	
スパナ(二面幅 22)	○	○	○	○				注油口用
スパナ(二面幅 27)					○	○	○	
スパナ(二面幅 30)	○	○						ドレンポート アダプタ用
スパナ(二面幅 36)			○	○	○	○	○	
六角棒スパナ(二面幅 8)	○	○						管フランジ取付用 (吸込みポート用) メトリック
六角棒スパナ(二面幅 10)			○	○	○	○		
六角棒スパナ(二面幅 14)							○	
六角棒スパナ(二面幅 8)	○							管フランジ取付用 (吐出しポート用) メトリック
六角棒スパナ(二面幅 10)		○	○	○	○	○		
六角棒スパナ(二面幅 14)							○	
六角棒スパナ(二面幅 5/16)	○							管フランジ取付用 (吸込みポート用) ユニファイ
六角棒スパナ(二面幅 3/8)		○	○	○	○	○		
六角棒スパナ(二面幅 1/2)							○	
六角棒スパナ(二面幅 5/16)	○							管フランジ取付用 (吐出しポート用) ユニファイ
六角棒スパナ(二面幅 3/8)		○	○	○	○	○		
六角棒スパナ(二面幅 1/2)							○	
六角棒スパナ(二面幅 5)	—	—	—	○	○	○	○	ケースドレン口

## 3.2 ポンプの移動

ポンプが落下、転倒したり、衝撃を与えたりしないように、十分に注意してください。



- ◆ 無理な姿勢で製品を持ち上げたり運んだりしないでください。  
製品の質量や作業姿勢によっては手を挟んだり、腰を痛めたりすることがあります。
- ◆ 製品の上に足をかけて乗ったり、重量物を乗せないでください。  
製品・装置の破損や転倒・転落によるケガにつながります。

### 3.3 据付作業準備

- (1) 作業する前に、製品・装置に異物が混入しないように、作業場周囲、手や服などに付いたゴミ・ほこりを除去してください。



**警告**

- ◆ポンプ内に、物を入れないでください。運転時に内蔵品が損傷します。

- (2) ポンプのポートフランジ取付面保護プレートを外してください。  
注) 取外しの際は、取付面を傷つけないように注意してください。

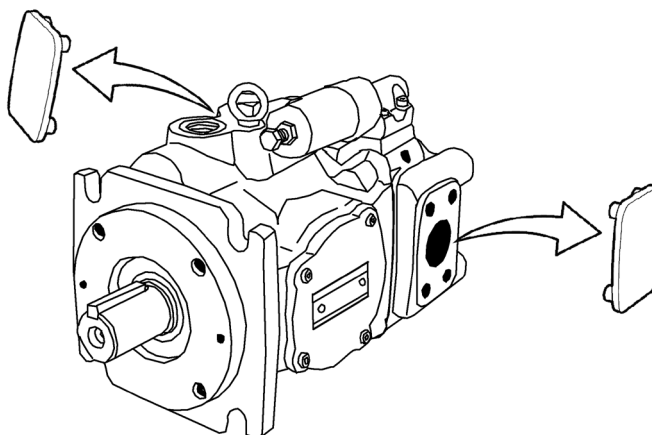


図5 保護プレートの除去

- (3) ポートフランジ取付面に有害なキズがないか確認してください。  
万一キズがある場合は、取付面を修正し、キズを除去してください。もし、修正不可能と判断される有害なキズがある場合は、弊社販売窓口ご連絡してください。



**注意**

- ◆取付面に有害なキズがあると油もれにつながり、思わぬ重大事故につながる恐れがあります。

- (4) ポートフランジ 取付面に金属の加工屑やウェスの繊維屑などの異物が残留しないように、清掃してください。  
(5) 管フランジのOリング取付面に有害なキズがないか、Oリングがはみ出したりせずに、正しく溝に装着されているか確認してください。  
Oリングがはみ出していた場合は、正しく溝に装着してください。



**注意**

- ◆Oリングが正しく装着されていないと、Oリング破損・油の噴出により、思わぬ重大事故につながる恐れがあります。

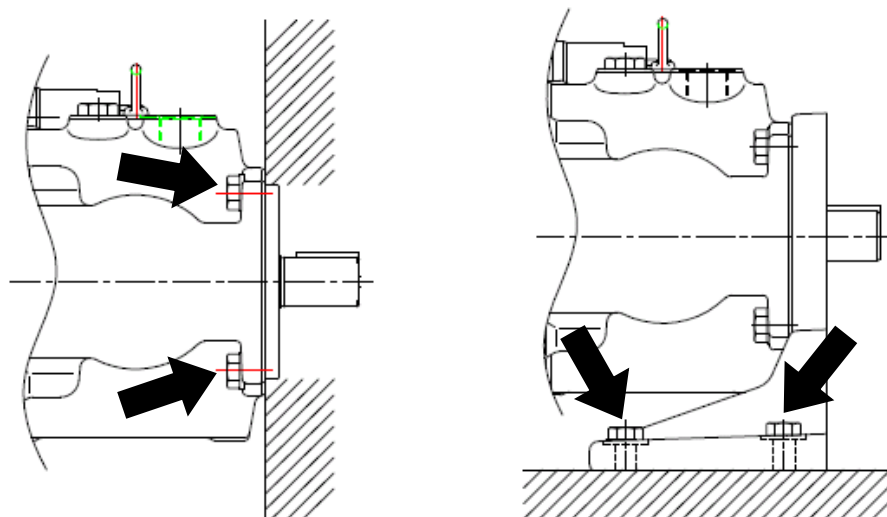
## 3.4 ポンプを据付ける

該当する外観図（13 ページ）を参照しながら据付けてください。

### 3.4.1 据付姿勢

フランジ取付形、フート取付形のどちらの場合でも、注油口の位置が上になるように据付けてください。ポンプに設けられた取付穴を利用して、ボルトで確実に固定してください。

取付形式によって、ボルト、平座金の取付位置は変わりますので図 6 を参考にしてください。



[フランジ取付形]

[フート取付形]

→部がボルト・平座金の取付位置

図 6 据付け例

### 3.4.2 据付ボルトの締め方

下記ボルトを使用して少しずつ均等に固定してください。ボルトが緩まないように必ず座金を使用してください。

表 5.1 ポンプ据付ボルト(フランジ取付形)

形式	ボルトサイズ	本数	締付トルク N・m
A3HG16	M10(二面幅 17)	2 本	28.7~35.1
A3HG37 A3HG56 A3HG71(U1,U2,J1)	M12(二面幅 19)	2 本 または 4 本	48.9~59.7
A3HG71~180 (E1,E2)	M16(二面幅 24)	4 本	117~143
A3HG100~180 (U1,U2,J1)	M20(二面幅 30)	4 本	228~278

六角ボルト (JIS B 1180) 強度区分 8.8

表 5.2 ブラケット据付ボルト(フート取付形)

形式	ボルトサイズ	本数	締付トルク N・m
A3HG16	M10(二面幅 17)	4 本	28.7~35.1
A3HG37・56 A3HG71(U1,U2,J1)	M12(二面幅 19)	4 本	48.9~59.7
A3HG71(E1,E2) A3HG100~180	M20(二面幅 30)	4 本	228~278

六角ボルト(JIS B 1180) 強度区分 8.8

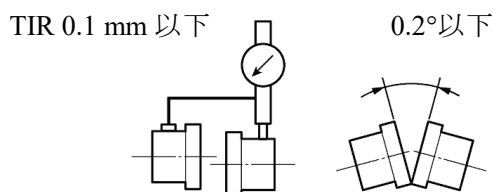


**警告**

◆ 取付ボルトを規定本数以下にしたり、材質や強度区分等の違うボルトと混ぜたり、規定をはずれたトルクで締め付けないでください。ボルトの破損や作動油の噴出などにより、思わぬ重大事故につながる恐れがあります。

## 3.5 軸接続について

軸接続の際はフレキシブルカップリングを使用し、軸には曲げ荷重およびスラスト荷重がかからないようにしてください。（直接歯車やベルトで駆動しないでください。）なお、駆動軸とのズレが TIR 0.1 mm、角度誤差 0.2°を超えないようにしてください。



◆ 軸心の狂いはベアリングやオイルシールの損傷および騒音の増大につながりますので、注意してください。

## 3.6 配管接続について

### 3.6.1 ドレン配管

- 配管は下表を参照してください。
- 配管の長さは 1 m 以下としてください。
- 配管の末端は必ず油中に入れてください。
- 他の戻りラインと合流せず、単独で行ってください。

表 6

機種	モデル	配管継手サイズ	配管内径
A3HG16, 37	E1,E2	M22 (内径 φ 12 以上)	φ 12 以上
	U1	7/8-16UNF (内径 φ 12 以上)	
	U2	G1/2 (内径 φ 12 以上)	
	J1	R1/2 (内径 φ 12 以上)	
A3HG56~180	E1,E2	M27 (内径 φ 16 以上)	φ 19 以上
	U1	1"1/16-12UN (内径 φ 16 以上)	
	U2	G3/4 (内径 φ 16 以上)	
	J1	R3/4 (内径 φ 16 以上)	

- 以上の条件を満足しない場合でもハウジング内圧力が定常状態圧力 0.1 MPa 以下、かつサージ圧力が 0.5 MPa 以下になるようにしてください。

### 3.6.2 吸込み配管

- 配管は下記口径のものを使用してください。

表 7

機種	A3HG16	A3HG37	A3HG56	A3HG71	A3HG100	A3HG145	A3HG180
呼び口径	08	10	12	16	20		24

- 吸込みポートの高さは油面から 1 m 以内にしてください。
- ポンプが油面より上部に設置される場合、吸込みラインの空気だまりを防止するため、吸込み配管およびサクシオンフィルタをポンプのポートより高くしないでください。
- 吸込み圧力はポンプの入口にて、回転数が 600~1800 r/min の場合は、-16.7~+50 kPa、1800 r/min を超える場合は、0~+50 kPa にしてください。

吸込み圧力が規定値を超えた場合、異常な騒音、振動を発生することがあります。

### 3.6.3 配管締付作業

- 配管作業の締付トルクは、下表に従ってください。



警告

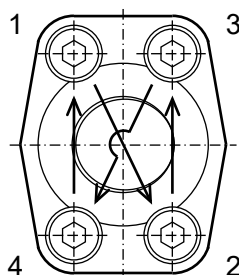
- ◆ 配管作業の際、締付部は規定を外れたトルクで締め付けしないでください。ボルト破断、作動油の噴出などによる重大事故につながる恐れがあります。

- 4 本ボルトを使用する場合、締め方は図 7 の 1→2→3→4 の順に、少しずつ均等に、2~3 回で締め付けてください。2 本ボルトを使用する場合、交互に均等に締め付けてください。



注意

- ◆ 締め付けの際、Oリングがはみ出したままで取付けしないでください。Oリングの破損、作動油の噴出などによる重大事故につながる恐れがあります。



締め付ける順番は対角線に！  
1→2→3→4 の順で締める。

図 7 ボルトの締め方

- 鋼管配管の場合、配管による無理な荷重がポンプにかかると騒音発生の原因となります。配管による荷重がかかる恐れがある場合にはゴムホースを使用してください。

表 8.1 配管締付トルク(メトリックねじ)

機種	吐出し配管	吸込み配管
A3HG16	<ul style="list-style-type: none"> <li>● ポートフランジのねじサイズ=M10</li> <li>● 締付トルク 60.5~73.9 N・m</li> </ul>	
A3HG37	<ul style="list-style-type: none"> <li>● ポートフランジのねじサイズ=M12</li> <li>● 締付トルク 104~127 N・m</li> </ul>	<ul style="list-style-type: none"> <li>● ポートフランジのねじサイズ=M10</li> <li>● 締付トルク 60.5~73.9 N・m</li> </ul>
A3HG 56~145	<ul style="list-style-type: none"> <li>● ポートフランジのねじサイズ=M12</li> <li>● 締付トルク 104~127 N・m</li> </ul>	
A3HG180	<ul style="list-style-type: none"> <li>● ポートフランジのねじサイズ=M16</li> <li>● 締付トルク 253~309 N・m</li> </ul>	

使用ねじ=六角穴付ボルト (JIS B 1176) 強度区分 12.9

表 8.2 配管締付トルク(ユニファイねじ)

機種	吐出し配管	吸込み配管
A3HG16	<ul style="list-style-type: none"> <li>● ポートフランジのねじサイズ=3/8-16UNC</li> <li>● 締付トルク 46.7~57.1N・m</li> </ul>	
A3HG37	<ul style="list-style-type: none"> <li>● ポートフランジのねじサイズ=7/16-14UNC</li> <li>● 締付トルク 73.6~90.0N・m</li> </ul>	
A3HG56	<ul style="list-style-type: none"> <li>● ポートフランジのねじサイズ=7/16-14UNC</li> <li>● 締付トルク 73.6~90.0N・m</li> </ul>	<ul style="list-style-type: none"> <li>● ポートフランジのねじサイズ=1/2-13UNC</li> <li>● 締付トルク 111~136N・m</li> </ul>
A3HG71~145	<ul style="list-style-type: none"> <li>● ポートフランジのねじサイズ=1/2-13UNC</li> <li>● 締付トルク 111~136N・m</li> </ul>	
A3HG180	<ul style="list-style-type: none"> <li>● ポートフランジのねじサイズ=5/8-11UNC</li> <li>● 締付トルク 222~271N・m</li> </ul>	

使用ねじ=六角穴付ボルト (ANSI B 18.3 1960 シリーズ) 強度区分 12.9

### 3.7 スルードライブキット取付けについて

A3HG スルードライブキット取付けについて、以下の手順に従ってください。なお、スルードライブキットは付属されておりませんので、別途手配ください。

- ①メインポンプのシールカバー、エンドカバー(下図参照)を取外してください。
- ②シールカバー付属の O リングを第 2 ポンプのインローボス部に挿入してください。  
(A3HG16 の場合はガスケット使用のため、取付け面にガスケットを組付けて下さい。)
- ③カップリング(ポンプの組合せによってはアダプタ有り)を別途用意し、第二ポンプを取付けてください。

メインポンプと第 2 ポンプの組合せにより、直接取り付けられる場合とアダプタが必要な場合があります。E2,U1,U2,J1 モデル(ISO 3019-1 準拠フランジ)に関する詳細な取付け方法やポンプの組合せについては、スルードライブキット外観図(080-PA315644-5)を参照してください。

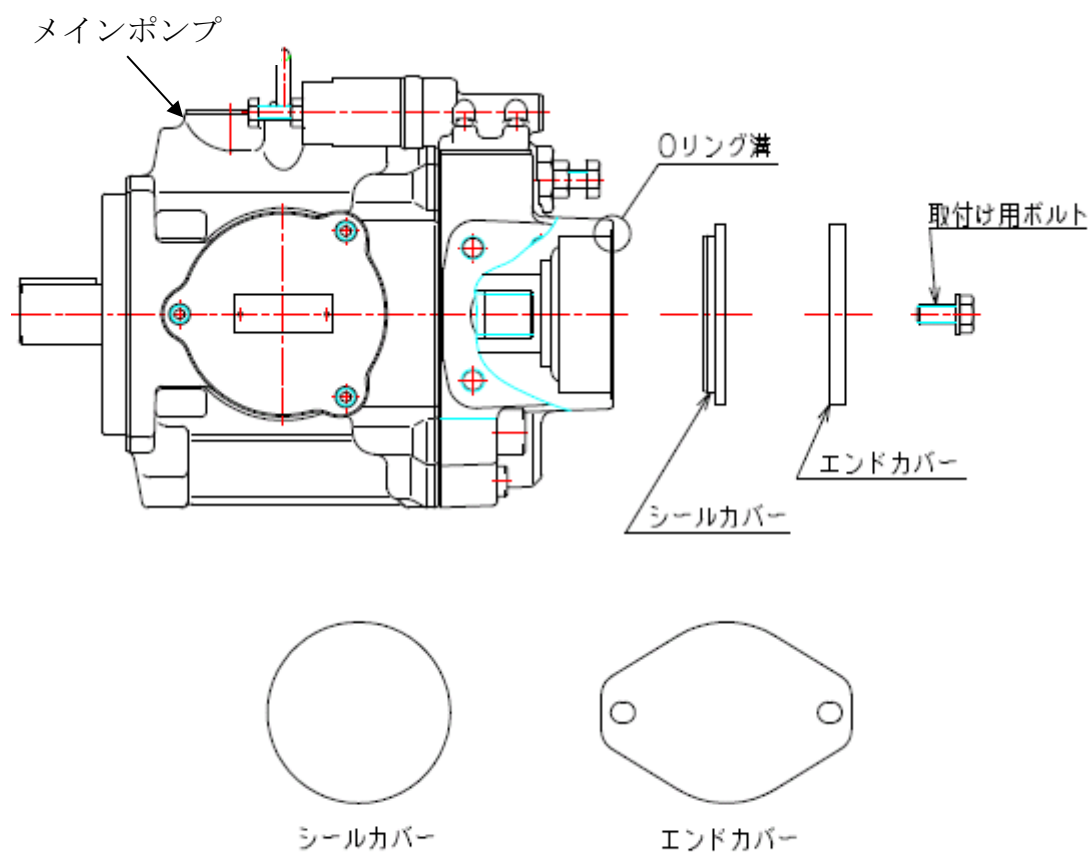


図 8 スルードライブ

※使用上の注意：合計軸トルクは制限を受ける場合がある為、必ずポンプ外観図をご確認の上使用してください。

## 4 使用方法

### 4.1 使用環境

本製品は、油圧装置の油圧源として使用してください。

次のような条件下で使用してください。これ以外では正常な作動が得られない場合があります。



**危険**

- ◆ 可燃ガス、火薬を取扱う場所など爆発性雰囲気中では、絶対に使用しないでください。引火による火災・爆発など重大な死亡事故につながります。

● 設置場所：可燃性／腐食性／引火性ガスやミストのない屋内かつ下記条件を満たす場所

- 周囲温度・・・0～60℃
- 周辺には通風を妨げるものや、銘板が見えなくなるような障害物を置かないでください。
- 耐水性はありませんので、水中では使用できません。

### 4.2 使用油



**注意**

- ◆ 作動油は適正なものを使用し、油温・粘度・汚染度などは規定された範囲内で使用してください。規定使用範囲外で使用すると、作動不良・油漏れによる火災を起こす恐れがあります。

#### 4.2.1 種類

● 石油系作動油……ISO VG32 または 46 相当品を使用してください。

注) 石油系作動油以外（合成系、水成系など）の作動油を使用する場合は別途お問合せください。

#### 4.2.2 粘度と油温

下記粘度と油温の両条件を満足させる範囲で使用してください。

粘度・・・20～400 mm<sup>2</sup>/s

油温・・・0～60℃

#### 4.2.3 異物の混入防止について

使用油中の異物はポンプの寿命に影響し、故障の原因にもなります。使用油を常に清浄（汚染度：JIS B9933(ISO4406) 20/18/14 または NAS 9 級以内）に保つとともに、吸込みラインには 100 μm（150 メッシュ）のフィルタを、戻りラインには 10 μm 以下のフィルタを設けてください。

## 4.3 ポンプの運転操作

### 警告

- ◆ ポンプを起動する前に、必ず配管のチェックを行ってください。特にドレン配管が閉鎖されていますと、部品の損傷、作動油の噴出による重大事故につながる恐れがあります。
- ◆ 異常（異音、油漏れ、煙など）が発生した場合は直ちに運転を停止し、必要な処置を講じてください。そのまま運転を続けると、事故が起こる恐れがあります。

### 注意

- ◆ 製品はカタログ、図面、仕様書などに記載された仕様以外で使用しないでください。作動不良・破損などによりケガをする恐れがあります。
- ◆ 調整を行う際は、装置の可動部から人を離すなど安全をよく確かめてから行ってください。

注) ● ドレンラインを他の戻りラインと合流させないでください。作動不良や故障の原因となることがあります。

### 警告

- ◆ サージ圧力が高い場合は外部リリーフ弁（安全弁）を付けてください。回路中の機器、配管の損傷、作動油の噴出による重大事故につながる恐れがあります。

- 回転方向を逆に長時間運転するとポンプの焼付きや部品の損傷につながる恐れがあります。
- 正常に作動するまでは、設定圧力を上げないでください。圧力振動、異常音が発生する恐れがあります。

### 4.3.1 初めて運転する場合

#### ⚠ 注意

◆初めて装置を運転する場合は、油圧回路・電気配線が正しいこと、締結部に緩みがないこと、押しのけ容積・使用圧力が銘板記載値と合っていることを確認したうえで運転してください。

(1) ポンプの注油口より清浄な作動油を注入してください。

作動油の注油を怠りますと、ポンプの焼付きや部品の損傷につながる恐れがあります。注油量は以下のとおりです。

表 9 作動油注入量

種類	注入量 cm <sup>3</sup>
A3HG16	400
A3HG37	850
A3HG56	1050
A3HG71	1480
A3HG100	1600
A3HG145	2350
A3HG180	3300

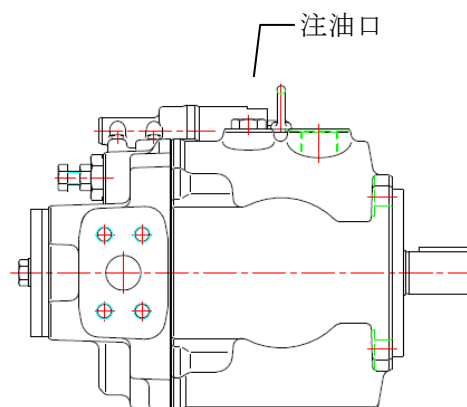


図 9 作動油の注入

(2) ポンプ吐出油が直接タンクへ還流するかあるいはアクチュエータが無負荷で動くように制御弁類を調整してください。

注) 吐出し側がブロックされた状態では始動しないでください。

(3) 原動機の入力スイッチを ON-OFF させ、次の 2 点を確認してください。

- ポンプの回転方向指示銘板と原動機の回転方向が一致しているか。
- ポンプが正常に油を吸込んでいるかどうか。

(4) 上記 (3) で異常がないことが確認されたら、ポンプの連続運転を行い、系統内のエア抜きを実施します。

注) 始動時、作動油に空気が混入し異音が発生しますが異常ではありません。なかなか異音がおさまらない場合は、回路の空気抜きを行ってください。なお、吐出し側に空気抜き弁（モデル：ST 1004）を設けることを推奨します。

### 4.3.2 フルカットオフ圧力、吐出し量の調整

当社出荷時にはポンプの吐出し量は最大に、圧力は最低に設定されています。  
使用条件に応じ吐出し量および圧力の設定を行ってください。

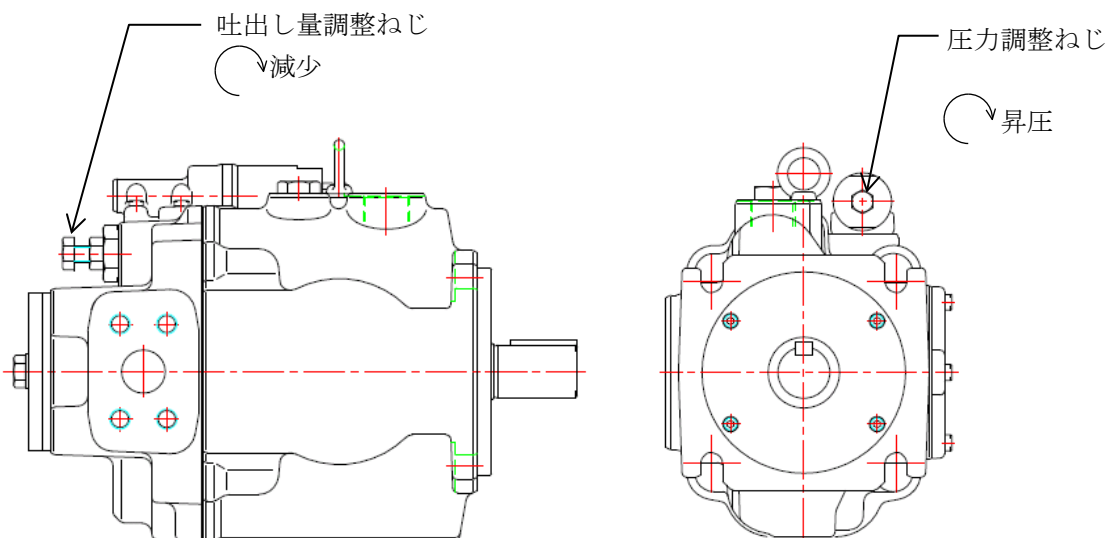


図 10 フルカットオフ圧力・吐出し量 調整部

(1) 吐出し圧力（フルカットオフ圧力）を設定する。

- ポンプ吐出し側は、回路を閉鎖あるいはシリンダなどアクチュエータをストロークエンドの状態にしてください。開放状態では正しく設定できない場合があります。
- 圧力調整ねじを時計方向に回すと圧力は上昇します。徐々に回してください。調整ねじ 1 回転当たりの調整量は表 10 を参照してください。



**注意**

◆ 調整ねじを一度に大きく回すと圧力が急変するので注意してください。

表 10 圧力調整ねじ 1 回転当たりの調整量

モデル番号	調整量 MPa	圧力調整範囲 MPa
A3HG16, 37, 56	5.5	5～35
A3HG71, 100, 145	6.3	5～35
A3HG180	5.7	5～35

注) 圧力調整は上記圧力調整範囲内で行ってください。範囲外では正常に作動しない場合があります。

- 調整後、必ずロックナットを下記規定トルクで締め付けてください。緩んで設定値が変化する場合があります。

ロックナット規定トルク： 11.7～12.9 N・m

## (2) 吐出量を調整する。

吐出量調整ねじを時計方向に回すと吐出量は減少します。

本ポンプをモーターポンプとして使用する場合は、電動機の出力に応じて吐出量を制限し、電動機がオーバーロードにならないように注意してください。

あらかじめ無負荷状態で吐出量を制限してから、圧力を上げるようにしてください。

調整の目安として、図 12 から理論押しのけ容積と調整ねじの飛出し量 (L) との関係を求め、調整してください。

なお、調整ねじ 1 回転当たりの調整量および最小調整流量は、表 11 を参照してください。

表 11 調整ねじ 1 回転当たりの調整量および最小調整流量

モデル番号	調整ねじ 1 回転当たりの調整量 cm <sup>3</sup> /rev	最小調整流量 cm <sup>3</sup> /rev
A3HG16	1.4	8
A3HG37	3.3	16
A3HG56	4.2	35
A3HG71	4.9	45
A3HG100	6.2	63
A3HG145	9.4	95
A3HG180	10.3	130



警告

- ◆ 吐出量は、上表の調整範囲の最小値以下に調整しないでください。内部部品 (Oリング) が脱落し、作動油の噴出による重大事故につながります。

- アクチュエータのスピード等で吐出量の可変状態を確認しながら吐出量調整ねじを徐々にまわしてください。

注) 吐出し側圧力がカットオフ圧力以下 (図 11、A~B の範囲) の状態で行ってください。

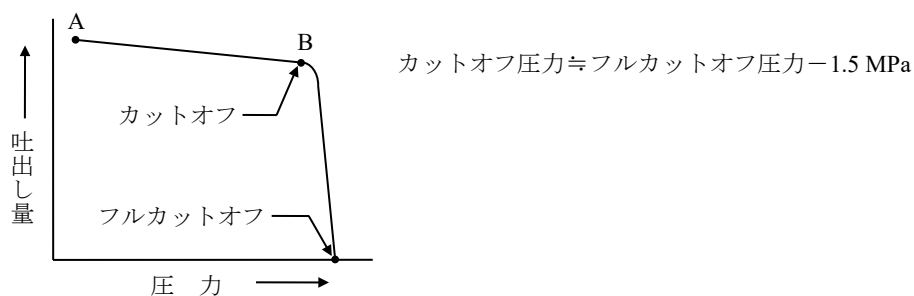


図 11

- 調整後、必ずロックナットを下記規定トルクで締め付けてください。

表 12 ロックナット規定トルク

機種	締め付トルク N・m
A3HG16	11.7~12.9
A3HG37, 56, 71, 100	23.3~25.7
A3HG145, 180	39.3~43.5

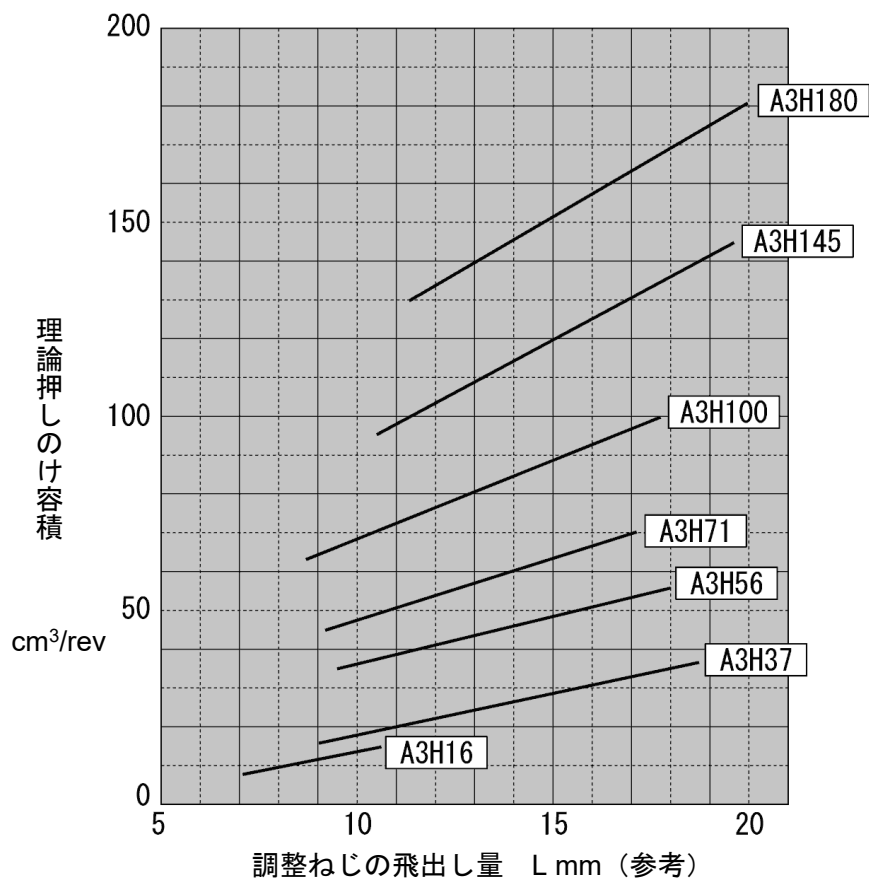
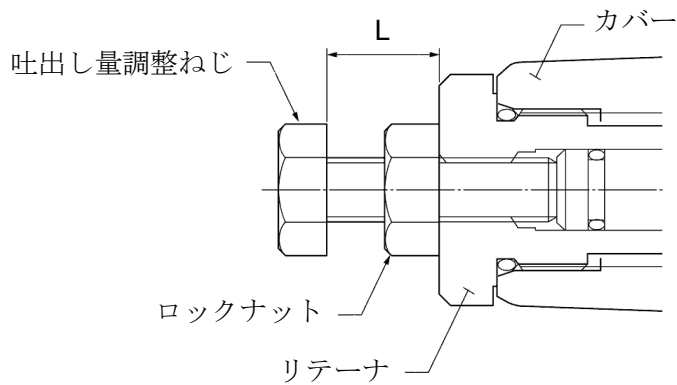


図 12 調整ねじの飛出し量 L と理論押しおけ容積

## 5 保守・点検

この製品は通常に使用している間は、定期分解検査の必要はありません。



注意

◆保守・点検は油圧・電気知識のある方（2級油圧調整技能士相当以上、及び弊社の技術研修を受けた方）が行ってください。

### 5.1 作動油の汚染度管理

使用油中の異物は、しばしばポンプの正常な作動を妨げ、故障や寿命短縮の原因になります。使用油を常に清浄（汚染度：JIS B9933（ISO 4406）20/18/14 または NAS 9 級以内）に保つとともに、吸込みラインには 100 μm（150 メッシュ）のフィルタを、戻りラインには 10 μm 以下のフィルタを使用してください。代表サンプルの採取方法は ISO 4021 に従ってください。

### 5.2 日常点検項目

日常、下記事項を点検してください。もし、異常が認められれば、「故障の原因と対策」の項を参照のうえ処置してください。

- 吐出し量不足とみられる装置の作動不良はないか？
- 異常な圧力振動、圧力低下等、装置の圧力不安定現象はないか？
- 異常音は発生していないか？
- 外部への油漏れはないか？

### 5.3 オイルシールの交換方法

オイルシール部の基本構造は、シールリテーナ方式になっていますが、機種により構成部品が異なりますので、一覧表で示します。

表 13 オイルシール部構成部品

部品名称 機種	①シールリテーナ	②オイルシール	③六角穴付ボルト	④リング	⑤シム
A3HG16	E1:2280-PK314614-9 U1,U2,J1: 2280-PK314615-6	TK280255-1 (TCN254511,FKM)	TB-SM-4×12 (JIS B 1176)	SO-FB-A139 ※(JIS B 2401)	—
A3HG37-C	E1,E2:2281-PK314662-8 U1,U2,J1: 2281-PK314663-6	TK280256-9 (TCN355511,FKM)	TB-SM-5×12  (JIS B 1176)	SO-FA-G70 (JIS B 2401)	現合一式
A3HG37-D	E1,E2:2281-PK314622-2 U1,U2,J1: 2281-PK314623-0				
A3HG56-C	E1,E2:2282-PK314664-4 U1,U2,J1: 2282-PK314665-1			SO-FA-G75 (JIS B 2401)	
A3HG56-D	E1,E2:2282-PK314548-9 U1,U2,J1: 2282-PK314556-2				
A3HG71	E1,E2:2283-PK314630-5 U1,U2,J1: 2283-PK314631-3			SO-FA-G80 (JIS B 2401)	
A3HG100	E1,E2:2284-PK314566-1 U1,U2,J1: 2284-PK314572-9	TK280005-0 (TCN507212,FKM)	TK120097-1 M6×16-12.9 (JIS B 1174)	SO-FA-G95 (JIS B 2401)	
A3HG145	E1,E2:2285-PK314673-5 U1,U2,J1: 2285-PK314674-3	TK280463-1 (TCN557812,FKM)			
A3HG180	E1,E2:2286-PK314592-7 U1,U2,J1: 2286-PK314625-5			SO-FA-G105 (JIS B 2401)	—

※A3HG16④Oリングについて；形状寸法の規格は AS568A (SAE)。

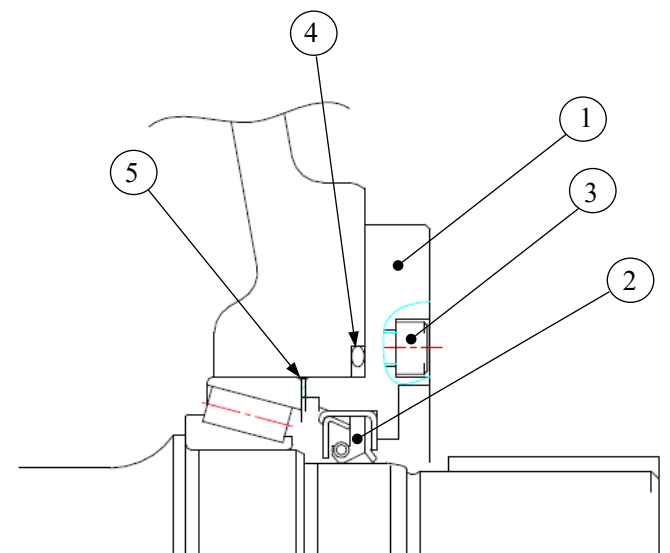


図 13 オイルシール部の構造

構造図を参照しながら、次頁に示す手順に従って交換してください。  
交換前にハウジング内の作動油を抜いてから作業を行ってください。

**警告**

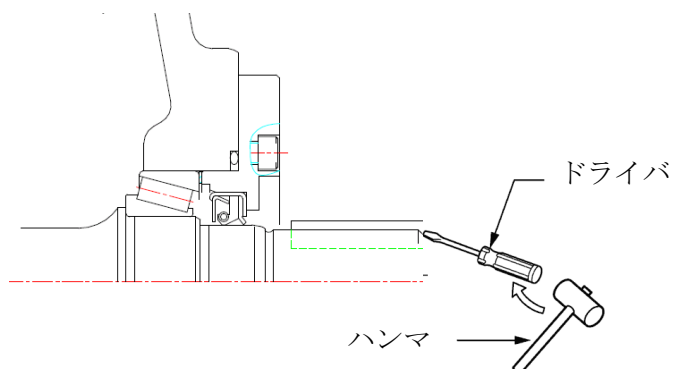
- ◆各部品は慎重に取扱い、絶対に傷つけないでください。
- ◆ポンプおよび配管の開口部から、異物等が入らないよう注意してください。  
異物などが入りますと、運転時に内蔵品が破損し、ケガなどの事故を起こす恐れがあります。

### 5.3.1 取外し手順

(1) ポンプアセンブリをモータから切り離し（吸込み、吐出しポート配管の分解等）、ポンプ単体を機械部から引き出してください。

(2) シャフトキー溝に挿入されているキーを右図の要領で取外してください。

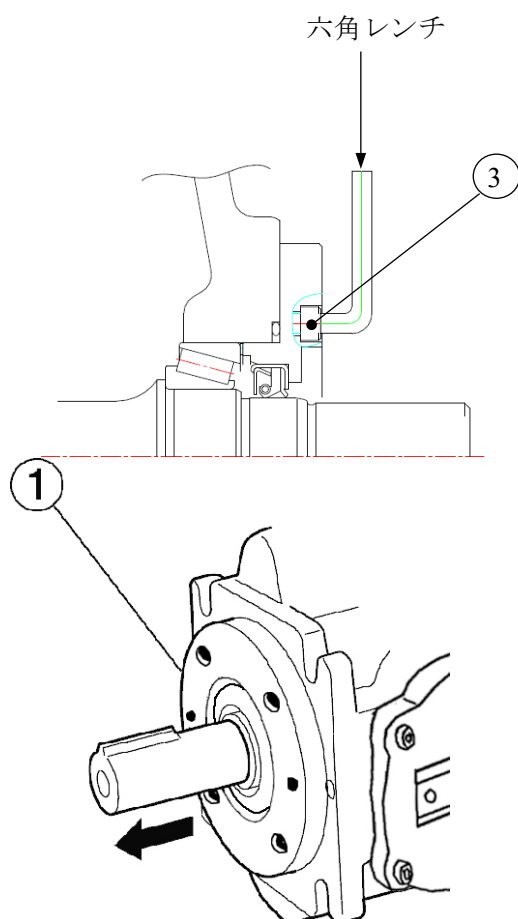
このキーは、再使用しますので紛失しないよう注意してください。



(3) 次にシールリテーナを止めている六角穴付ボルト③を、六角レンチにより緩め取外してください。

この六角穴付ボルトは、再使用します。

機種	ボルトサイズ	二面幅
A3HG16	M4	3
A3HG37 A3HG56	M5	4
A3HG71 A3HG100 A3HG145 A3HG180	M6	4



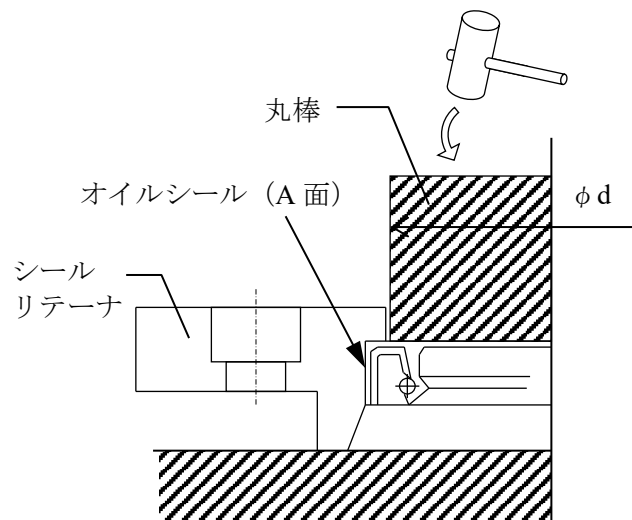
(4) シールリテーナ①を右図の矢印方向に引き抜き、取外してください。

- (5) 右図のように、 $\phi d$  の丸棒または相当品をオイルシールにあて、ハンマーで叩いてオイルシールを取外してください。

シールリテーナは再使用しますので、A面に傷をつけないよう注意してください。

注) A3HG37～145 形の場合、シールリテーナを交換する際は、シムの再調整が必要となりますので、特に傷を付けないように注意してください。

交換の必要が生じた際は、別途ご相談ください。



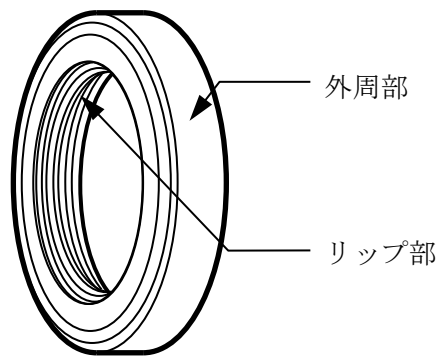
機種	オイルシール形式	$\phi d$ (治具径)
A3HG16	TCN254511	$\phi 34$
A3HG37	TCN355511	$\phi 43$
A3HG56	TCN355511	$\phi 43$
A3HG71	TCN355511	$\phi 47$
A3HG100	TCN507212	$\phi 61$
A3HG145	TCN557812	$\phi 67.5$
A3HG180	TCN557812	$\phi 67.5$

以上でオイルシールの取外しは完了です。

### 5.3.2 再組立手順

- (1) 交換用オイルシールを用意し、オイルシールの外周及びリップ部に清浄なリチューム・グリースを薄く塗布してください。

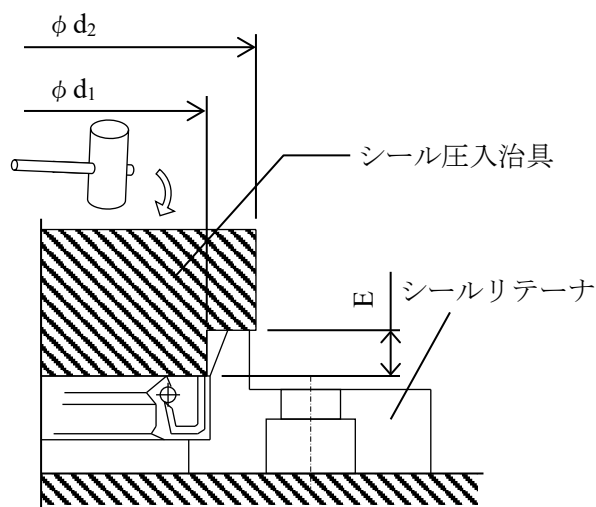
注) この時ゴミなどを付着させないように注意してください。



- (2) 右図のように、シール圧入治具を用いシールリテーナにオイルシールを挿入してください。

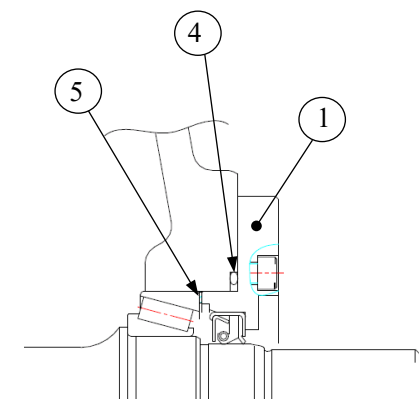
この時オイルシールに傷をつけないよう注意してください。

機種	オイルシール形式	$\phi d_1 \times \phi d_2 \times E$
A3HG16	TCN254511	$\phi 44.5 \times \phi 53 \times 7.5$
A3HG37-C	TCN355511	$\phi 54.5 \times \phi 63 \times 16.7$
A3HG37-D		$\phi 54.5 \times \phi 63 \times 2.2$
A3HG56-C	TCN355511	$\phi 54.5 \times \phi 69 \times 27$
A3HG56-D		$\phi 54.5 \times \phi 69 \times 2$
A3HG71	TCN355511	$\phi 54.5 \times \phi 76 \times 6$
A3HG100	TCN507212	$\phi 71.5 \times \phi 91 \times 1.5$
A3HG145	TCN557812	$\phi 77.5 \times \phi 91 \times 3.1$
A3HG180	TCN557812	$\phi 77.5 \times \phi 101 \times 1$



- (3) ハウジングにOリング④、シム一式⑤が挿入されていることを確認し、シールリテーナ①をハウジングに挿入してください。

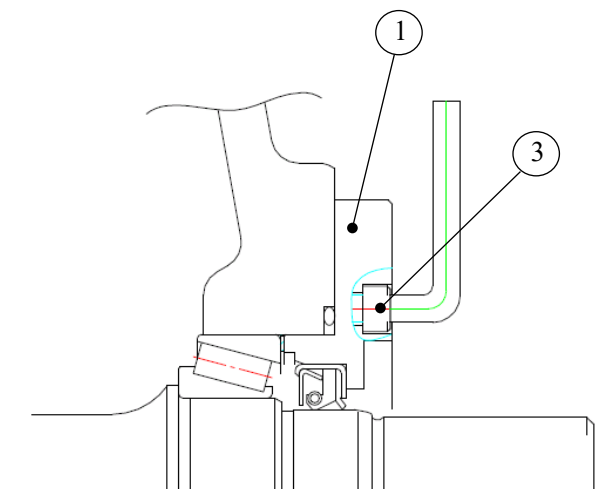
この時キー溝で、シールに傷をつけないよう注意してください。



- (4) シールリテーナ①を、六角穴付ボルト③により、ハウジングにしっかり固定してください。

なお、ボルトの締付けトルクは、下表を参照してください。

機種	ボルトサイズ	締付トルク N・m
A3HG16	M4	3.60~4.40
A3HG37 A3HG56	M5	7.56~9.24
A3HG71 A3HG100 A3HG145 A3HG180	M6	13.0~15.8



- (5) シャフトにキーを挿入してください。

以上でオイルシールの交換は完了です。

## 6 故障の原因と対策

万一故障が発生した場合は、下表に従って処置してください。

なお、下表に該当項目がない場合は、弊社サービス窓口までご連絡ください。

表 14 故障の原因と対策

故障	原因	対策
ポンプが全く油を吐出さない、または吐出し量が不足する。	原動機の回転方向が逆	回転方向を変える。
	回転数が低すぎる	規定の回転数まで上げる。
	油の粘度が高すぎる	<ul style="list-style-type: none"> <li>● 適正粘度の作動油と交換する。</li> <li>● 定格粘度になるようヒータで予熱する。</li> </ul>
	油面よりポンプまでの高さが高すぎる	ポンプの取付高さを低くする。
	吸込み配管が細すぎる、または極端な曲りがある	<ul style="list-style-type: none"> <li>● 配管径を太くする。</li> <li>● 曲りをなめらかにする。</li> </ul>
	タンクの油量不足による空気の吸込み	規定のレベルまで作動油を追加する。
	吸込み系統から空気の混入（接続部の緩みまたはシール類の損傷）	<ul style="list-style-type: none"> <li>● 接続部を締め直す。</li> <li>● シール類が破損していたら、交換してください。</li> </ul>
	タンク用フィルタの汚染による目づまり	フィルタを洗浄する。
	吸込み配管の目づまり	配管を洗浄する。
	シャフトの折損	サービス窓口に依頼してください。
	ポンプ回転摺動部（ピストン ASS'Y、シリンダブロック、ポートプレート）の焼付き、異常摩耗	
	ポンプのカバー部 Oリング、ガスケットの異常摩耗または損傷による空気の吸込み	
	吐出し量調整ねじのねじ込みすぎ	ねじを緩めクレイドル傾き角を増す。
ポンプが異常な騒音を発する。	鋼管を使用して配管した場合の配管によるムリな偏荷重がポンプにかかっている	<ul style="list-style-type: none"> <li>● 吐出し配管の一部をゴムホースに交換する。</li> <li>● 取付を一度緩めてポンプに偏荷重がかからないように再配管を行う。</li> </ul>
	原動機との軸心のズレが過大	軸心ズレ TIR 0.1 mm、角度誤差 0.2°以内に再据付する。
	作動油の粘度が高すぎる、または低すぎる	規定の粘度範囲内で使用する。
	作動油の温度が高すぎる、または低すぎる	規定の温度範囲内で使用する。
	タンクの油量不足による空気の吸込み	規定のレベルまで作動油を追加する。

故障	原因	対策
ポンプが異常な騒音を発する。 (続き)	吸込み系統から空気が混入（接続部の緩みまたはシール類の損傷）	<ul style="list-style-type: none"> <li>● 接続部を締め直す。</li> <li>● シール類が損傷していたら、交換してください。</li> </ul>
	タンク用フィルタの汚染による目づまり	フィルタを洗浄する。
	吸込み配管の目づまり	配管を洗浄する。
	ドレン背圧が高すぎる	ドレン背圧が 0.1 MPa 以内となるよう再配管する。
	ドレン配管出口が油面より上にあり空気を巻き込んでいる	配管出口を油面より下に入れる。
	吸込み配管入口の近くにドレン配管出口があり空気を吸込んでいる	両者をできるだけ離して配管する。
	Oリングおよびガスケットの損傷による空気の吸込み、または他の内部部品の破損（特にシリンダブロックアセンブリ）	サービス窓口に依頼してください。
ポンプの圧力が上昇しない。	ポンプ吐出し側の油圧回路がアンロードまたは無負荷の状態になっている	アンロード回路を点検し、ポンプに負荷がかかるようにする。
	ポンプ圧力調整の設定圧力が低い	圧力調整ねじを時計方向に回転させ、設定圧力を上げる。
	圧力調整部の故障	サービス窓口に依頼してください。
	ポンプ内部部品の異常摩耗（ドレン量が異常に多くなっている）	サービス窓口に依頼してください。（作動油の汚染度の検査も行う）
フルカットオフ圧力が不安定またはカットオフ作動しない。	ポンプ圧力調整部のスプールの作動不良	サービス窓口に依頼してください。
	ポンプ内蔵操作ピストンの作動不良	
	ドレン量が正常でない（多すぎる、または少なすぎる）	
	ポンプ圧力調整ねじのフルカットオフ設定圧力が高すぎる	調整ねじを反時計方向に回転させ、設定圧力を低くする。
	油圧回路上の異常もれ	油圧回路を点検する。
ポンプから外部に油が漏れる。	オイルシールまたはOリングの異常摩耗、損傷	サービス窓口に依頼してください。
	ガスケットの損傷	
	締付ねじが緩んでいる	再締付する。

## 7 ポンプの保管

補用品など未使用のポンプは、保管を目的とする屋内で保管・管理をしてください。

- 保管温度範囲：-25～55℃
- 保管湿度範囲：95%以下

なお、錆、腐食、シール類の劣化などを避けるため、下記のような場所には保管しないでください。

- 直接風雨の影響を受ける恐れのある場所
- 有機溶剤、酸、アルカリなどの薬剤の近くおよび気化ガスの影響を受ける恐れのある場所
- 温度差が大きく、結露が発生する恐れのある場所

## 8 廃棄方法

このポンプを廃棄する場合は、産業廃棄物に該当します。したがって、本体、部品および作動油の廃棄については産業廃棄物処理法に基づき、所定の手続きを行った上で、産業廃棄物処理業者に委託して処理してください。

## 9 サービス窓口

弊社製品に関するご要望、サービスのご依頼などは、ご購入の販売店、弊社営業所あるいは下記にお申し付けください。

### ● 油研工業株式会社

#### 東京支社

〒105-0012

東京都港区芝大門 1-4-8 (浜松町 清和ビル)

TEL (03) 3432-2115

FAX (03) 3436-6636

### ● 油研工業株式会社

#### 大阪支社

〒550-0011

大阪府大阪市西区阿波座 1-4-4 (野村不動産四ツ橋ビル)

TEL (06) 6537-0030

FAX (06) 6537-0078

### ● 発行来歴

A3HG シリーズ 可変ピストンポンプ (プレッシャコンペンセータ制御) 取扱説明書

2014年10月 初版

2017年11月 改訂1版

### ● 発行所

油研工業株式会社

販売促進部販売促進課広報G

〒105-0012 東京都港区芝大門 1-4-8

TEL (03) 3432-2113

FAX (03) 3436-2344