

資料番号	Pub.JM-0111
発行日	2000年5月8日
営業企画課広報G	

## 取扱説明書

### A シリーズ 可変ピストンポンプ

2 圧コンペンセータ制御形

A16-※-※-02-※-K-※-32

A22-※-※-02-※-K-※-32

A37-※-※-02-※-K-※-32

A56-※-※-02-※-K-※-32

———本製品を正しく安全にご使用いただくために———

- ご使用の前にこの取扱説明書をよくお読みになり、製品を正しく取り扱ってください。
- 本書冒頭および本文中に記載の注意事項は必ず守ってください。
- 取扱説明書は、必要な時にすぐ利用できるように大切に保管してください。
- 本製品を使用した機器装置の取扱説明書に、本書の内容を反映してください。

---

## 本書について

---

- 取扱説明書に記載の図は一部抽象化して表示するなど、実際の製品とは必ずしも合致しないことがあります。
  - 取扱説明書の内容は製品の改良などによって、将来予告なしに変更することがあります。
  - 取扱説明書の内容は万全を期して作成していますが、万一ご不審な点や誤り、記載もれなどお気づきの点がありましたら、製品ご購入の販売店または弊社販売窓口へご連絡ください。
  - 取扱説明書に乱丁・落丁が有りましたらお取り換えいたしますので、弊社販売窓口にご連絡ください。
  - 油研工業株式会社の許可なしに取扱説明書を転載、複製、改変することを禁止します。
- 

---

### 単位について

---




- 計量法の改正に伴ない、本書では単位の主表示にS Iを採用しています。なお、参考値として{ }内に従来の単位を併記しています。  
(例) 圧力……………25 MPa{255 kgf/cm<sup>2</sup>}
-

## ■安全上の注意

- この取扱説明書は、油圧・電気に関する基礎知識のある方（2級油圧調整技能士相当以上及び弊社の技術研修を受けた方）を対象に書かれています。
- 本製品は上記相当の油圧・電気に関する知識のある方、またはその指導のもとに取扱ってください。
- 取扱説明書に記載されている指示・警告事項を正確に、最終ユーザーに必ず伝達してください。
- 本製品を譲渡・売却する場合は、この取扱説明書を必ず添付してください。

この取扱説明書では、安全上の注意事項を「危険」・「警告」・「注意」のランクに分類して表示してあります。内容をよく理解してから本文をお読みください。

その表示と定義は次の通りです。

 <b>危険</b>	この表示を無視して誤った取扱いをすると、人が死亡または重傷を負う危険が切迫して生じることが想定される場合。
 <b>警告</b>	この表示を無視して誤った取扱いをすると、人が死亡または重傷を負う可能性が想定される場合。
 <b>注意</b>	この表示を無視して誤った取扱いをすると、人が傷害を負う可能性が想定される場合および物的損害のみの発生が想定される場合。

「注意」に記載した事項でも、状況によっては重大な結果に結び付く可能性があります。いずれも重要な内容を記載していますので、必ず守ってください。

弊社では、本書に記載した使用方法・取扱方法以外で使用された場合は、事故・損害などの責任は負いかねますので予めご了承ください。

JM-0111

必ずお守りください。

**⚠ 危険**

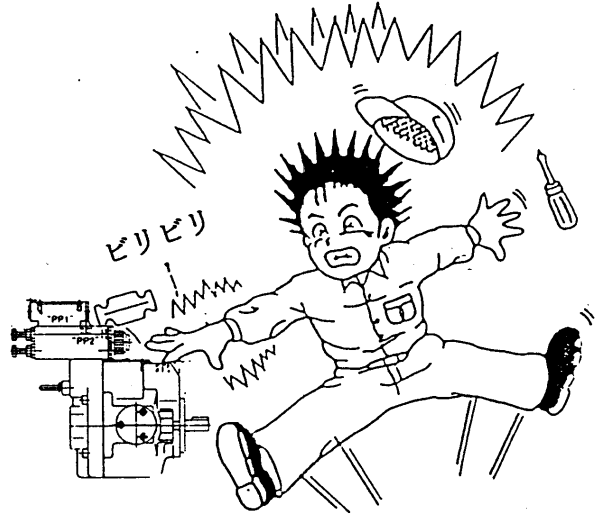
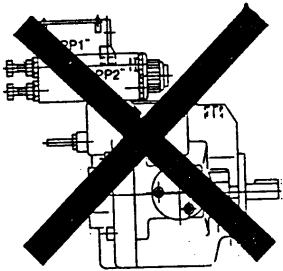
可燃性ガス、火薬を取り扱う場所など爆発性雰囲気中では、絶対に使用しないでください。

引火による火災・爆発など重大な死亡事故につながります。

本製品に通電した状態で、配線・組立、保守点検作業などをしないでください。感電による死亡事故につながります。

可燃性  
ガス

火薬



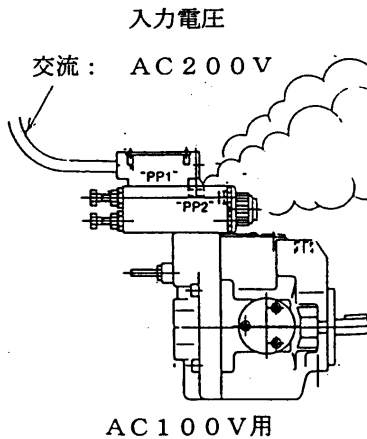
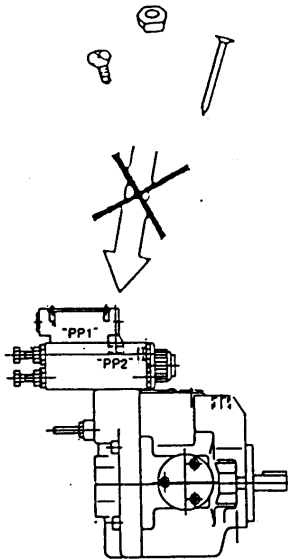
**⚠ 警告**

ターミナルボックス内に、物を入れないでください。

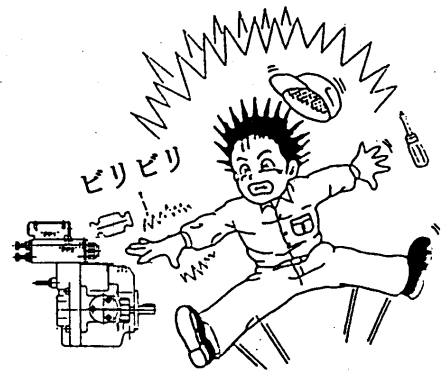
(特に、配線の切断カス及び端子など)ショートにより感電・火災につながります。

誤った入力電源を、接続しないでください。過熱による火災事故につながります。

ターミナルボックスのフタを開けたまま、運転しないでください。通電中の端子等に誤って触れ感電による死亡事故につながります。



注) 本図の電圧の組合せは例です。

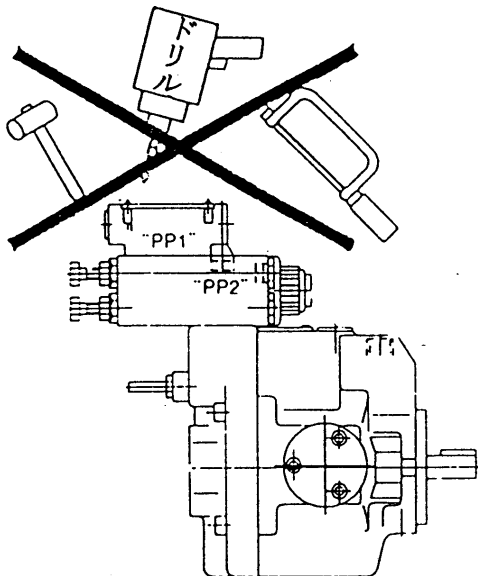


JM-0111

必ずお守りください。

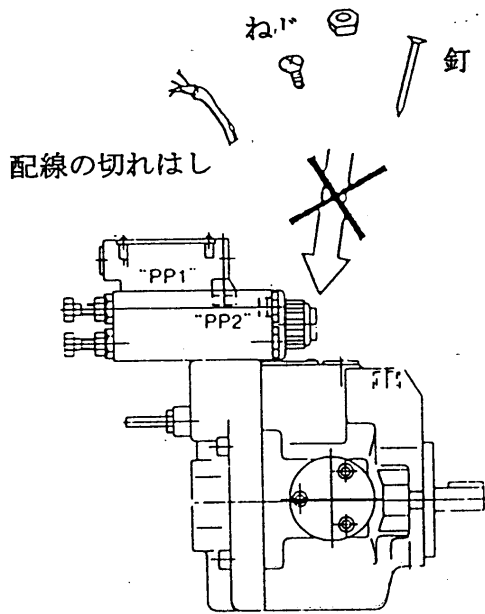
**警告**

改造は絶対にしないでください。  
設計通りの性能が得られず、安全の確保ができません。



**注意**

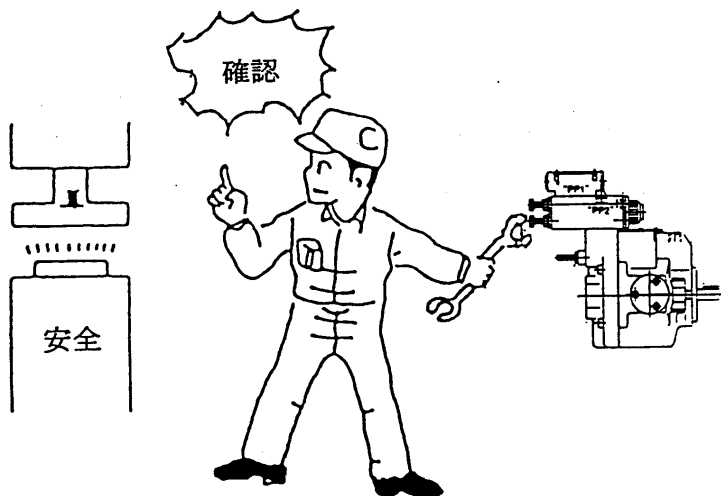
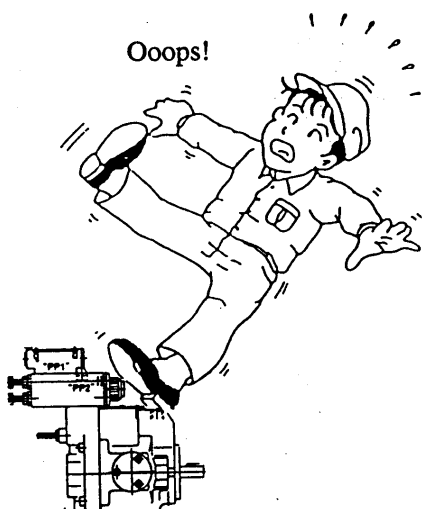
ポンプ内に、物を入れないでください。  
運転時に内蔵品が損傷します。



**注意**

製品の上に足をかけて乗ったり、重量物を乗せないでください。製品・装置の破損や、転倒・転落によるケガにつながります。

本製品を手動操作する際は、装置の可動部から人を離すなど、安全を確かめてから行ってください。



JM-0111

# 目次

1	はじめに	7	7	ポンプの保管	37
1.1	本製品を取扱っていただく方	7			
1.2	用途	7	8	廃棄方法	37
1.3	製品の確認	7			
2	本製品について	8	9	サービス窓口	37
2.1	本製品の内部構造と各部の名称	8			
2.2	モデル番号の構成	12			
2.3	仕様	12			
2.4	外形寸法	13			
3	ポンプの据付	16			
3.1	用意するもの	16			
3.2	ポンプの移動	16			
3.3	据付作業準備	17			
3.4	ポンプを据付ける	18			
3.5	軸接続について	19			
3.6	配管接続について	19			
4	使用方法	21			
4.1	使用環境	21			
4.2	使用油	21			
4.3	ポンプの運転操作	24			
5	保守・点検	30			
5.1	作動油の汚染度管理	30			
5.2	日常点検項目	30			
5.3	オイルシールの交換方法	31			
6	故障の原因と対策	35			

JM-0111

# 1 はじめに

## 1.1 本製品を取扱っていただく方

本製品は油圧・電気に関する基礎知識のある方（2級油圧調整技能士相当以上及び弊社の技術研修を受けた方）またはその指導のもとに取扱ってください。

## 1.2 用途

本製品は油圧装置に使用するポンプです。

主に、油圧装置の油圧源として駆動装置（電動機等）に取付け油圧を発生させるポンプです。

2圧コンペンセータ制御形“02”は、アクチュエータの速度が一定で、出力を2段に設定したい場合の使用に適した制御です。ポンプに搭載された電磁弁のソレノイドを“ON”・“OFF”することによって高・低2圧のフルカットオフ圧力を得ることができます。

## 1.3 製品の確認

本製品がお手元に届きましたら、下記の点をご確認ください。

万一、不具合など不審な点がありましたらお買い上げの販売店か、お近くの弊社販売窓口へご連絡ください。

- 指定された形式かどうか

銘板に刻印してあるモデル番号で確認してください。図1、表1（12ページ）参照。

- 製品に破損・ねじの緩みなどの異常がないか

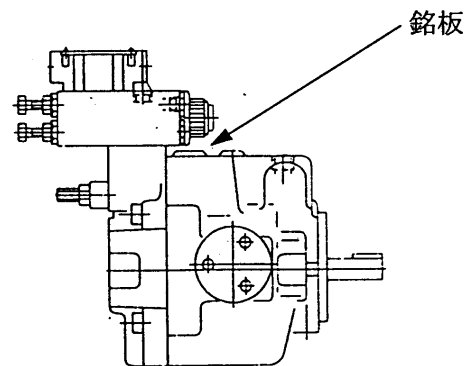


図1 製品の確認

# 2 本製品について

## 2.1 本製品の内部構造と各部の名称

例) A37-※-※-02-※-※-※-32

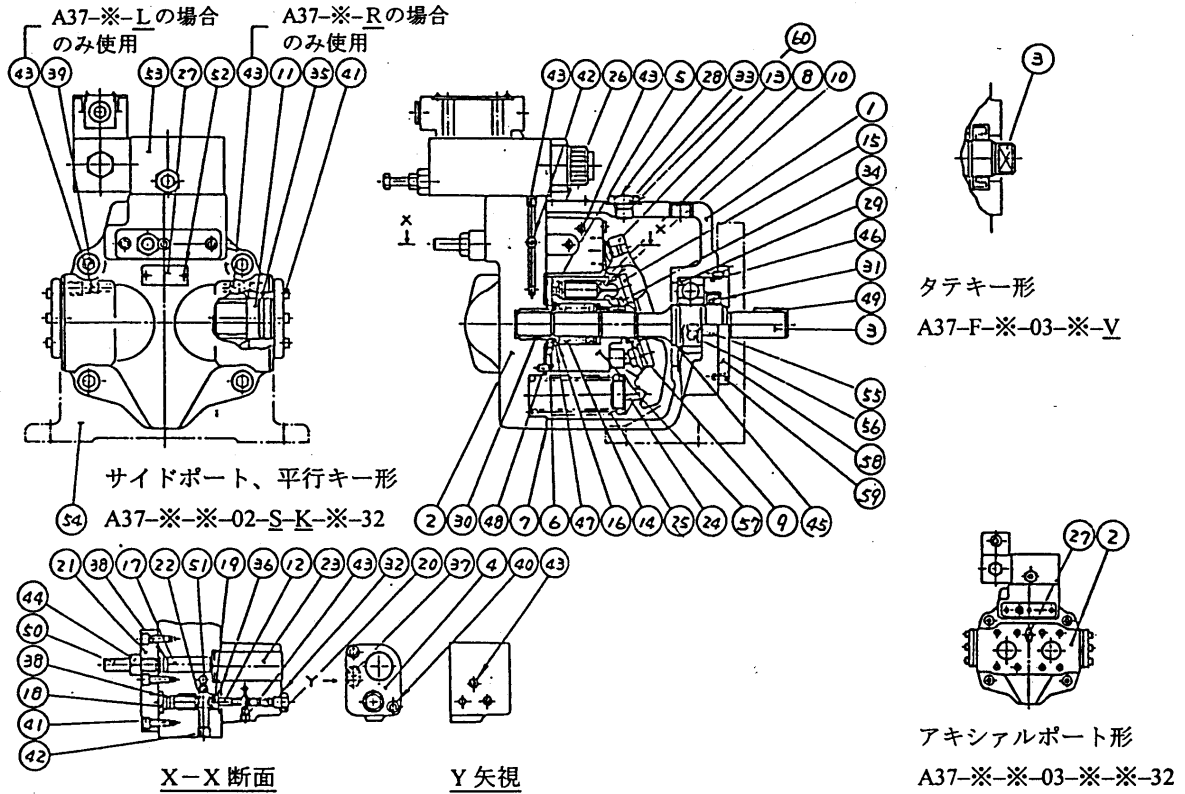


図2 ポンプの内部構造と各部の名称

照号	部品名称	個数	照号	部品名称	個数	照号	部品名称	個数
1	ハウジング	1	21	プレート	1	41	六角穴付きボルト	9
2	カバー	1	22	ばね	1	42	六角穴付きプラグ	1
3	シャフト	1	23	操作ピストン	1	43	六角穴付きプラグ	6
4	ボデー	1	24	ばね受け	1	44	六角ナット	1
5	シリンダブロック	1	25	ばね	1	45	スナップリング	2
6	ポートプレート	1	26	銘板	1	46	Oリング	1
7	ガスケット	1	27	指示銘板	1	47	スナップリング	1
8	ピストン ASS'Y	9	28	注油口指示銘板	1	48	平行ピン	3
9	ピボット	1	29	深みぞ玉軸受	1	49	キー	1
10	スリップリテーナ	1	30	針状コロ軸受	1	50	六角穴付き止めネジ	1
11	トラニオン軸	2	31	オイルシール	1	51	絞り付きテーパねじプラグ	1
12	スプール	1	32	シールワッシャ	1	52	打込みびょう	4
13	ヨーク ASS'Y	1	33	プラグ	1	53	2圧コンベンセータ制御弁	1
14	ばね	1	34	ダウエルピン	3	54	取付けブラケット	1*1
15	スワッシュプレート	1	35	Oリング	2	55	平座金	2*1
16	ワッシャ	2	36	Oリング	1	56	六角ボルト	2*1
17	シールピストン	1	37	Oリング	1	57	カートリッジキット	1
18	ばね押し	1	38	Oリング	2	58	シールリテーナ	1
19	ばね受け	1	39	六角穴付きボルト	4	59	六角穴付きボルト	4
20	プラグ	1	40	六角穴付きボルト	2	60	Oリング	1

★1: フート取付形 (A※-L) の場合のみ使用します。

JM-0111

## 2.1.1 基本構造

Aシリーズ可変ピストンポンプの基本構造は斜板式アキシャルピストン形です。ハウジングとカバーでポンプ本体を構成しており、カバーには吸込み、吐出しの両ポート、および吐出し量調整ねじが設けられています。また、カバー上部には2圧切換弁が搭載されています。

シャフトは、ハウジングおよびカバーに設けられた2個のベアリングにより支持されており、このシャフトにはシリンダブロックがセレーション結合されています。

シリンダブロックには9本のピストンが挿入されており、ピストンはシリンダブロックの回転に伴ってヨークに追従して往復運動を行いません。なお、シリンダブロックとピストンはシリンダブロックに組み込まれたばね②により、シリンダブロックはポートプレートに、ピストンはヨークに常に押しつけられつつ摺動します。

ヨークは、2本のトラニオン軸により指示されており、トラニオン軸を中心に揺動し、その傾き角が可変にできるようになっています。

また、ヨークは通常ばね③によりその傾き角が最大に保たれています。

### (1) 作動説明

シャフトが原動機により回転駆動されると、シャフトにセレーション結合されたシリンダブロックが回転し、シリンダブロックに挿入された9本のピストンはヨークに追従して往復運動をします。

この往復運動に伴ないシリンダ室の容積変化が生じます。

シリンダ室容積の増加する行程は吸込みポート、減少する行程は吐出しポートへ油路を導くようポートプレートが設けられていますので、シャフトの回転に伴ないポンピング作用が行なわれます。

1本のピストンについてその動きを見てみると、吸込み区間ではピストンはヨークに追従しシリンダ室の容積が増加する方向に移動しますので、シリンダ室へ油が吸込まれます。

シリンダ室へ吸込まれた油は、吐出し区間へくると、ピストンがヨークに追従してシリンダ室の容積が減少する方向に移動しますので、吐出しポートから吐出されます。

9本のピストン各々が上記の作用をシャフトが1回転するごとに1回行ないます。

吐出された油の一部がコンペンセータ制御弁スプールの右側に作用し、さらに固定絞りを経た圧油がばね①室側の一端に作用しています。ばね①室側（スプールの左側）の一端と固定絞りの間には高・低圧力設定用パイロットリリーフ弁PH・PLが設けられ、またPL弁のタンクラインには高・低圧切換用電磁弁が設けられています。

図4に作動特性を示します。

## [2 圧切換機構の説明]

- 吐出し圧力が PL、PH のパイロットリリーフ弁の設定値より低い場合、スプールの両端には同一の圧力が作用しているため、スプールはばね①により図の右方に位置し、吐出し量は最大を保ちます。
- 吐出し圧力が上昇し、PL または PH のパイロットリリーフ弁の設定値を越えるとパイロットリリーフ弁から油の一部が流れ、固定絞りの前後に差圧が生じます。この差圧分だけばね①室側（スプールの左側）の圧力が下がるためスプールが左方に移動し、操作ピストン室への通路が開口します。吐出し油の一部が操作ピストン室へ導びかれ、ヨークを変位させてフルカットオフ状態となります。
- 図3-1の場合、電磁弁ソレノイドは“OFF”状態にあり、PL 弁のタンクポートがタンクに連通されているので PL でセットした圧力でフルカットオフします。
- 図3-2の場合、電磁弁ソレノイドは“ON”状態にあり、PL 弁のタンクポートが閉ざされているため作動しないので、PH でセットした圧力でフルカットオフします。

なお、PH は必ず PL より高い圧力でセットしてください。

PH が PL より低い場合には PL 弁が作動しませんのでご注意ください。

ソレノイド "OFF" 時

ソレノイド "ON" 時

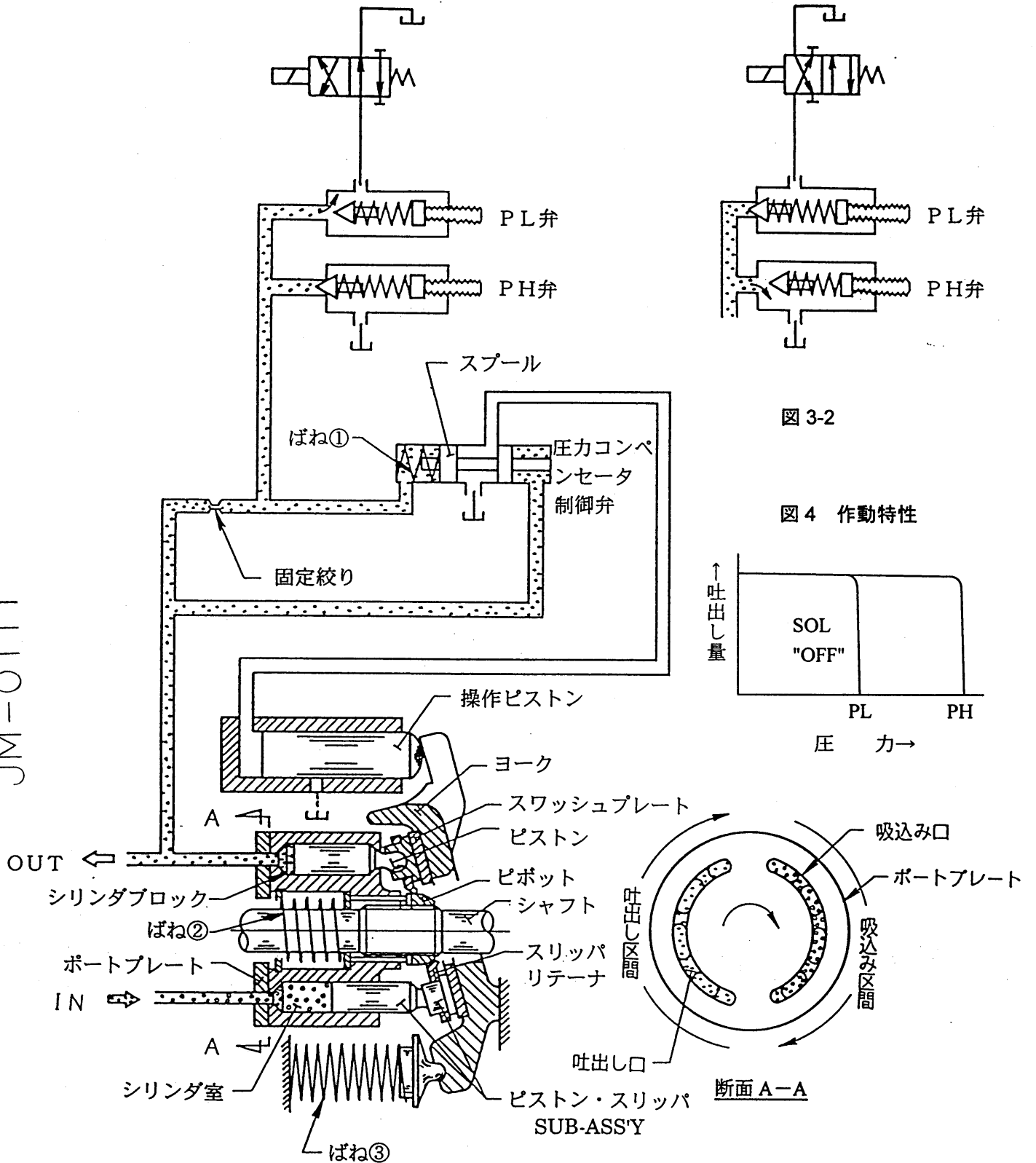
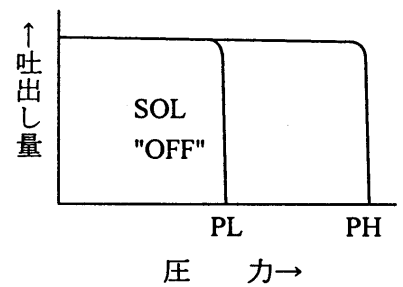


図 3-2

図 4 作動特性



JM-0111

図 3-1 作動原理図

## 2.2 モデル番号の構成

表 1 モデル番号の構成

A16	-F	-R	-02	-S	-K	-A100	-32
シリーズ番号	取付形式	回転方向	制御方式	ポートの向き	軸端形式	電磁切換弁 コイル記号	デザイン番号
A16 (15.8 cm <sup>3</sup> /rev)	F: フランジ 取付形	(軸端から見て)	02: 2圧コンペン セータ制御形	無記号: アキシャル ポート  S: サイドポート	K: 平行キー形	交流 A100, A120 A200, A240 直流 D12, D24 D48 交流(交直変換) R100, R200	32
A22 (22.2 cm <sup>3</sup> /rev)		R: 時計方向 (標準)					32
A37 (36.9 cm <sup>3</sup> /rev)	L: フート 取付形	L: 反時計方向					32
A56 (56.2 cm <sup>3</sup> /rev)							32

## 2.3 仕様

表 2 仕様

モデル番号	理論押し のけ容積 cm <sup>3</sup> /rev	最小 調整流量 cm <sup>3</sup> /rev	使用圧力 MPa {kgf/cm <sup>2</sup> }		最低 調整圧力 MPa{kgf/cm <sup>2</sup> }	許容回転数 r/min{rpm}		質量 kg	
			定格★2	最高★1		最高	最低	フランジ 取付形	フート 取付形
A16-※-※-02-※-K-※-32	15.8	4	16{163}	21{214}	1.2{12.2}	1800	600	24.5	26.7
A22-※-※-02-※-K-※-32	22.2	6	16{163}	16{163}	1.2{12.2}	1800	600	24.5	26.7
A37-※-※-02-※-K-※-32	36.9	10	16{163}	21{214}	1.2{12.2}	1800	600	36	40.3
A56-※-※-02-※-K-※-32	56.2	12	16{163}	21{214}	1.2{12.2}	1800	600	43	47.3

★1: 圧力設定の際はフルカットオフ圧力が最高使用圧力を超えないようにしてください。

★2: 定格圧力を超えてご使用の場合には、使用条件に制限があります。詳細は別途ご相談ください。

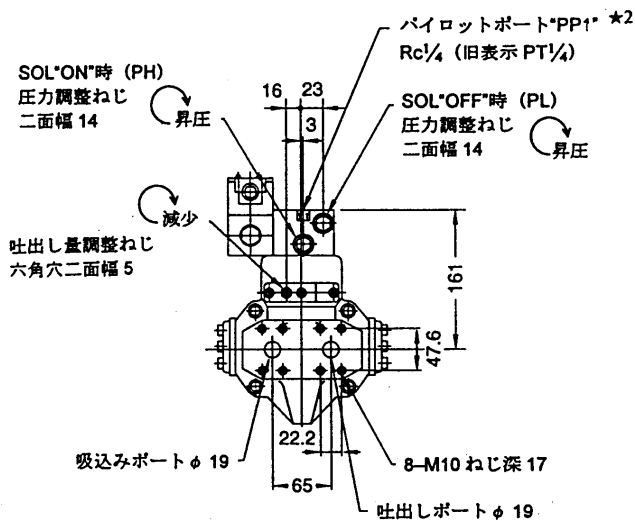
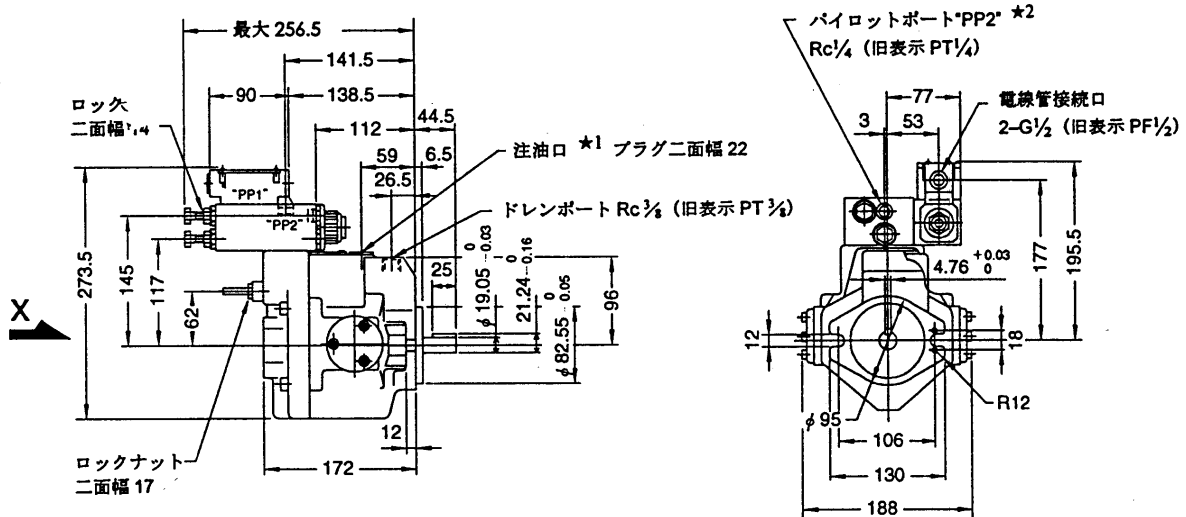
JM-0111

## 2.4 外形寸法

### ■外形寸法図

#### アキシャルポート形

A16-F-R-02-K  
A22-F-R-02-K (フランジ取付形)



X 矢視

- ★1. ポンプ据付時には注油口を必ず上に向けてください。
- ★2. パイロットポートは多段圧力制御を行う場合の制御弁接続ポートです。

#### ●サイドポート形

サイドポート形のポート関係の寸法はプレッシャコンペンセータ制御形と同一です

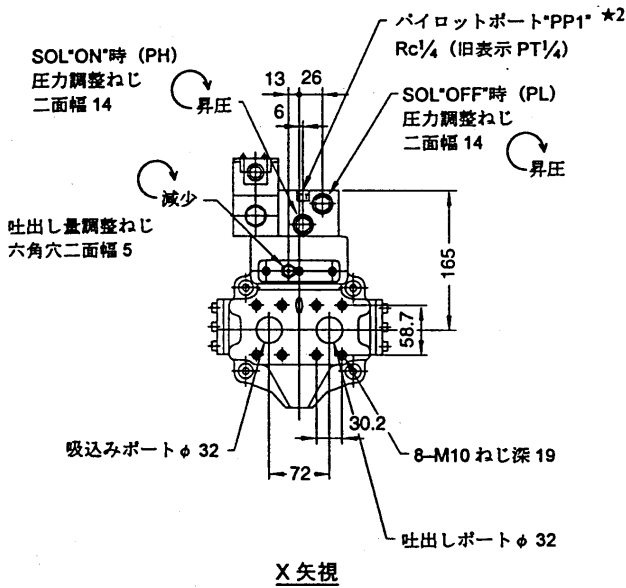
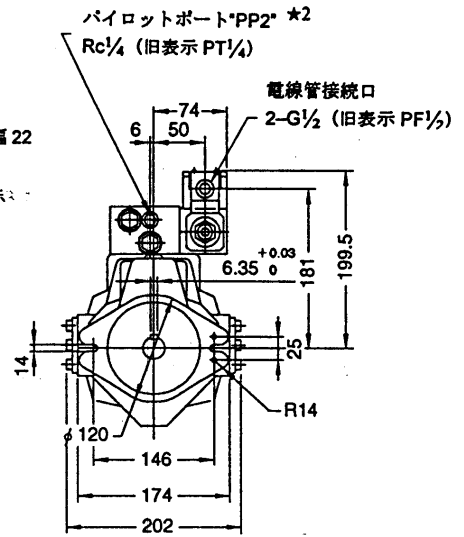
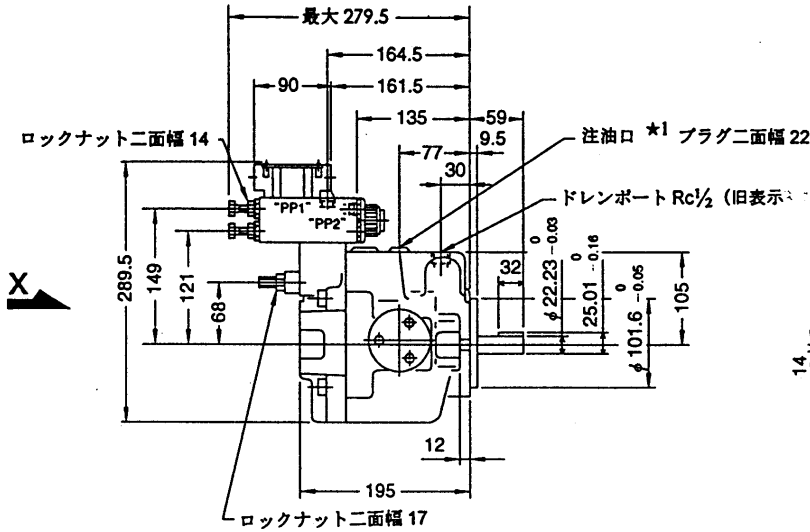
#### ●フート取付形

取付ブラケットはプレッシャコンペンセータ制御形と同一のものを使用しております

JM-0111

# アキシャルポート形

## A37-F-R-02-K (フランジ取付形)



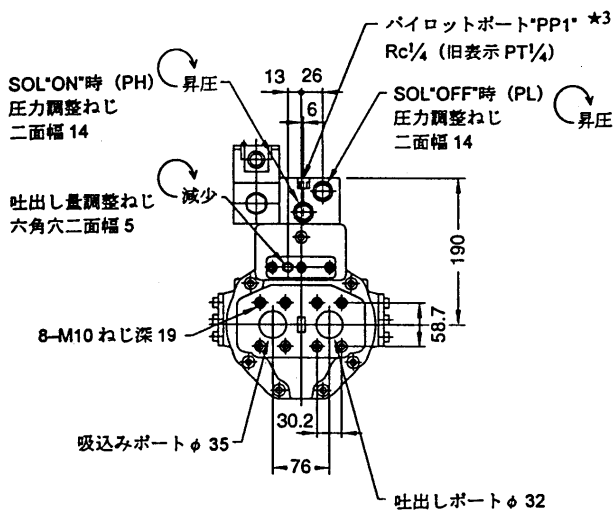
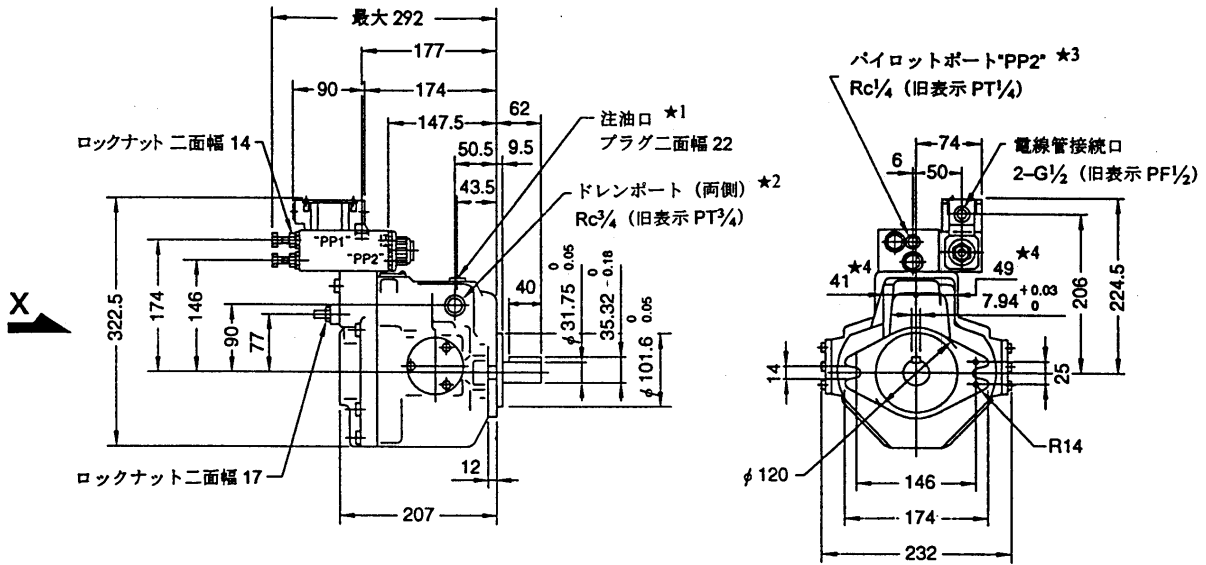
- ★1. ポンプ据付時には注油口を必ず上に向けてください。
- ★2. パイロットポートは多段圧力制御を行う場合の制御弁接続ポートです。

- サイドポート形  
サイドポート形のポート関係の寸法はプレッシャコンペンセータ制御形と同一です
- フート取付形  
取付ブラケットはプレッシャコンペンセータ制御形と同一のものを使用しております

JM-0111

# アキシャルポート形

A56-F-R-02-K (フランジ取付形)



X 矢視

- ★1. ポンプ据付時には注油口を必ず上に向けてください。
- ★2. ドレンポートは2個所のうち、いずれを使用しても構いませんが、使用にならないポートはプラグしてください。
- ★3. パイロットポートは多段圧力制御を行う場合の制御弁接続ポートです。
- ★4. ドレンポート位置を示します。

●サイドポート形

サイドポート形のポート関係の寸法はプレッシャコンペンセータ制御形と同一です

●フート取付形

取付ブラケットはプレッシャコンペンセータ制御形と同一のものを使用しております

JM-0111

# 3 ポンプの据付

## 3.1 用意するもの

### 3.1.1 必要工具

次の工具（下表○印）を用意してください。

表3 必要工具

工具名称 (サイズ)	機種	A16	A22	A37	A56	用途
スパナ (二面幅 17)		○	○	—	—	本体据付用 (六角ボルト使用時)
スパナ (二面幅 19)		—	—	○	○	本体据付用 (六角ボルト使用時)
スパナ (二面幅 14)		○	○	○	○	圧力調整ねじ用
六角棒スパナ (二面幅 5)		○	○	○	○	吐出し量調整ねじ用
スパナ (二面幅 22)		○	○	○	○	注油口用
六角棒スパナ (二面幅 8)		○	○	○	○	管フランジ取付用

## 3.2 ポンプの移動

ポンプが落下、転倒したり、衝撃を与えたりしないように、十分に注意してください。

### ⚠ 注意

- ◆無理な姿勢で製品を持ち上げたり運んだりしないでください。  
製品の質量や作業姿勢によっては手を挟んだり、腰を痛めたりすることがあります。
- ◆製品の上に足をかけて乗ったり、重量物を乗せないでください。製品・装置の破損や転倒・転落によるケガにつながります。

JM-0111

### 3.3 据付作業準備

- (1) 作業する前に、製品・装置に異物が混入しない様に、作業場周囲、手や服などに付いたゴミ・ほこりを除去してください。

#### 警告

◆ポンプ内に、物を入れないでください。運転時に内蔵品が損傷します。

- (2) ポンプのポートフランジ取付面保護プレートを外してください。  
注) 取り外しの際は、取付面を傷つけないように注意してください。

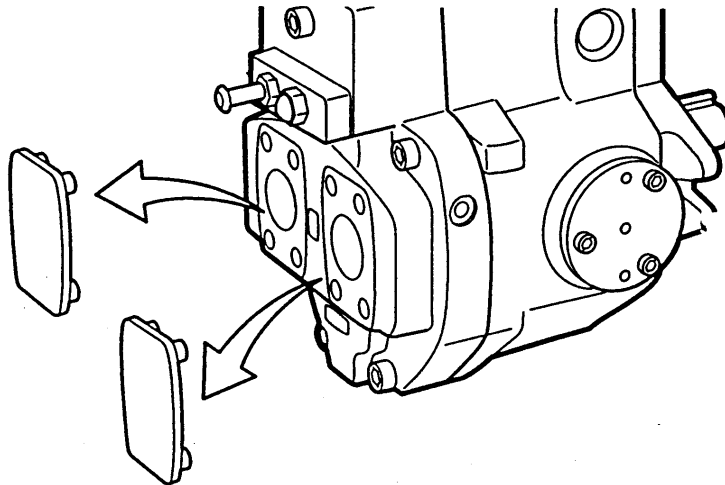


図5 保護プレートの除去

- (3) ポートフランジ取付面に有害なキズがないか確認してください。  
万一キズがある場合は、取付面を修正し、キズを除去してください。もし、修正不可能と判断される有害なキズがある場合は、弊社販売窓口ご連絡してください。

#### 注意

◆取付面に有害なキズがあると油もれにつながり、思わぬ重大事故につながる恐れがあります。

- (4) ポートフランジ 取付面に金属の加工屑やウェスの繊維屑などの異物が残留しない様に、清掃してください。  
(5) 管フランジのOリング取付面に有害なキズがないか、Oリングがはみ出したりせずに、正しく溝に装着されているか確認してください。  
Oリングがはみ出していた場合は、正しく溝に装着してください。

#### 注意

◆Oリングが正しく装着されていないと、Oリング破損・油の噴出により、思わぬ重大事故につながる恐れがあります。

JM-0111

### 3.4 ポンプを据付ける

外形寸法（13～15 ページ）を参照しながら据付けてください。

#### 3.4.1 据付姿勢

フランジ取付形、フート取付形のどちらの場合でも、注油口の位置が上になるように据付けてください。

ポンプに設けられた取付穴を利用して、ボルトで確実に固定してください。

取付姿勢によって、ボルト、平座金の取付位置は変わりますので図6を参考にしてください。

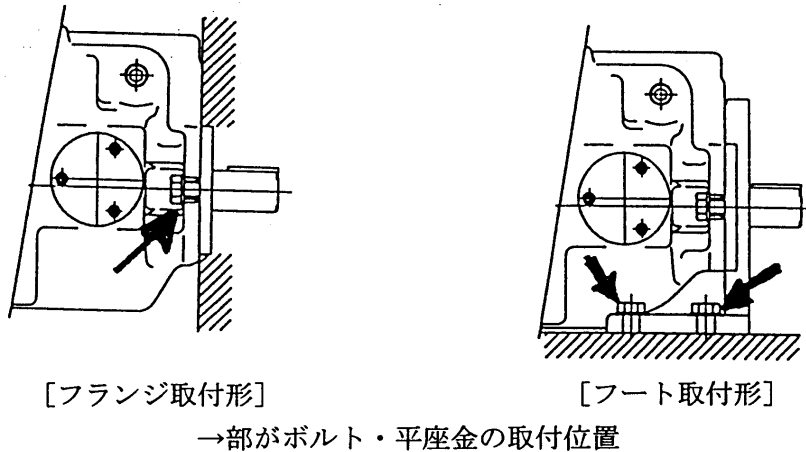


図6 据付け例

#### 3.4.2 据付ボルトの締め方

下記ボルトを使用して少しずつ均等に固定してください。

注) ボルトが緩まないように必ず座金を使用してください。

表4

形式	ボルトサイズ	本数	締付トルク Nm{kgf·m}
A16	JIS B 1180 六角ボルト M10 (強度区分 6.8)	フランジ取付形：2本	28～31 {2.86～3.16}
A22		フート取付形：4本	
A37	JIS B 1180 六角ボルト M12 (強度区分 6.8)	フランジ取付形：2本	50～55 {5.10～5.61}
A56		フート取付形：4本	

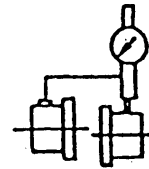
#### 警告

◆取付ボルトを規定本数以下にしたり、材質や強度区分等の違うボルトと混ぜたり、規定をはずれたトルクで締付けないでください。ボルトの破損や作動油の噴出などにより、思わぬ重大事故につながる恐れがあります。

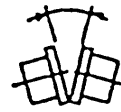
### 3.5 軸接続について

軸接続の際はフレキシブルカップリングを使用し、軸には曲げ荷重およびスラスト荷重がかからないようにしてください。（直接歯車やベルトで駆動しないでください。）なお、駆動軸とのズレが TIR 0.1 mm、角度誤差 0.2° を越えないようにしてください。

TIR 0.1mm 以下



0.2° 以下



注意

◆軸心の狂いはベアリングやオイルシールの損傷および騒音の増大につながりますので、注意してください。

### 3.6 配管接続について

#### 3.6.1 ドレン配管

- 配管は下表を参照してください。
- 配管の長さは 1 m 以下としてください。
- 配管の末端は必ず油中に入れてください。
- 他の戻りラインと合流せず、単独で行なってください。

表 5

機種	配管継手サイズ	配管内径
A16	3/8 (内径 φ 8.5 以上)	φ 10 以上
A22		
A37	1/2 (内径 φ 12 以上)	φ 12 以上
A56	3/4 (内径 φ 16 以上)	φ 19 以上

- 以上の条件を満足しない場合でもハウジング内圧力が定常状態圧力 0.1 MPa{1 kgf/cm<sup>2</sup>}以下、かつサージ圧力が 0.5 MPa{5.1 kgf/cm<sup>2</sup>}以下になるようにしてください。

#### 3.6.2 吸込み配管

- 配管は下記口径のものを使用してください。

表 6

機種	A16	A22	A37	A56
呼び口径	06		10	

JM-0117

- 吸込みポートの高さは油面から 1 m 以内にしてください。
- ポンプが油面より上部に設置される場合、吸込みラインの空気だまりを防止するため、吸込み配管およびサクシオンフィルタをポンプのポートより高くしないでください。
- 吸込み圧力はポンプの入口にて、回転数が 600~1800 r/min の場合は -16.7~+50 kPa {-125 mmHg~+0.5 kgf/cm<sup>2</sup>} になるようにしてください。

吸込み圧力が規定値を越えた場合、異常な騒音、振動を発生することがあります。

### 3.6.3 配管締付作業

- 配管作業の締付トルクは、下表に従ってください。



**警告**

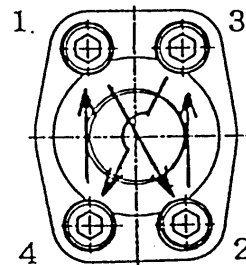
◆ 配管作業の際、締付部は規定を外れたトルクで締め付けしないでください。ボルト破断、作動油の噴出などによる重大事故につながる恐れがあります。

- 4 本ボルトを使用する場合、締め方は図 7 の 1→2→3→4 の順に、少しずつ均等に、2~3 回で締め付けてください。



**注意**

◆ 締め付けの際、Oリングがはみ出したままで取り付けしないでください。Oリングの破損、作動油の噴出などによる重大事故につながる恐れがあります。



締め付ける順番は対角線に！

1→2→3→4 の順で締める。

図 7 ボルトの締め方

- 鋼管配管の場合、配管による無理な荷重がポンプにかかるると騒音発生の原因となります。配管による荷重がかかる恐れがある場合にはゴムホースを使用してください。

表 7 締付トルク

機種	吐出し配管	吸込み配管	ドレン配管
A16 A22	<ul style="list-style-type: none"> <li>● ポートフランジのねじサイズ JIS B 1176 六角穴付ボルト M10 (強度区分 12.9)</li> <li>● 締付トルク 62~75 Nm {6.32~7.65 kgf·m}</li> </ul>		<ul style="list-style-type: none"> <li>● ねじサイズ : Rc<sup>3</sup>/<sub>8</sub> (旧表示 PT<sup>3</sup>/<sub>8</sub>)</li> <li>● 締付トルク : 34~64 Nm {3.47~6.53 kgf·m}</li> </ul>
A37			<ul style="list-style-type: none"> <li>● ねじサイズ : Rc<sup>1</sup>/<sub>2</sub> (旧表示 PT<sup>1</sup>/<sub>2</sub>)</li> <li>● 締付トルク : 52~96 Nm {5.3~9.79 kgf·m}</li> </ul>
A56			<ul style="list-style-type: none"> <li>● ねじサイズ : Rc<sup>1</sup>/<sub>4</sub> (旧表示 PT<sup>1</sup>/<sub>4</sub>)</li> <li>● 締付トルク : 90~166Nm {9.18~16.93 kgf·m}</li> </ul>

# 4 使用方法

## 4.1 使用環境

本製品は、油圧装置の油圧源として使用してください。

次のような条件下で使用してください。これ以外では正常な作動が得られない場合があります。



**危険**

◆可燃ガス、火薬を取り扱う場所など爆発性雰囲気中では、絶対に使用しないでください。  
引火による火災・爆発など重大な死亡事故につながります。

●設置場所：可燃性/腐食性/引火性ガスやミストのない屋内かつ下記条件を満たす場所

- 周囲温度 0～60℃
- 周辺には通風を妨げるものや、銘板が見えなくなるような障害物を置かないでください。
- 耐水性はありませんので、水中では使用できません。

## 4.2 使用油



**注意**

◆作動油は適正なものを使用し、油温・粘度・汚染度などは規定された範囲内で使用してください。規定使用範囲外で使用すると、作動不良・油漏れによる火災を起こす恐れがあります。

### 4.2.1 種類

●石油系作動油……ISO VG32 または 46 相当品を使用してください。

注) 石油系作動油以外 (合成系、水成系など) の作動油を使用する場合は別途お問合せください。

### 4.2.2 粘度と油温

下記粘度と油温の両条件を満足させる範囲で使用してください。

粘度・・・20～400 mm<sup>2</sup>/s{cSt}

油温・・・0～60℃

### 4.2.3 異物の混入防止について

使用油中の異物はポンプの寿命に影響し、故障の原因にもなります。使用油を常に清浄 (汚染度：NAS10 級以内) に保つとともに、吸込みラインには 100 μm (150 メッシュ) のフィルタを、吐出しラインには 10 μm 以下のフィルタを設けてください。

●作動油取扱時の安全上の指示及び注意事項

応急措置	目に入った場合	: 清浄な水に最低 15 分間眼を洗浄したのち、眼科医の手当てを受ける。
	皮膚に付着した場合	: 石鹼水で洗う。
	吸入した場合	: 新鮮な空気のある場所に移し、必要な医師の手当てを受ける。
	飲み込んだ場合	: 吐かせないこと。速やかに医師の手当てを受ける。
火災時の措置	消火方法 :	<ol style="list-style-type: none"> <li>1. 火元への燃焼源を断ち、消火剤を使用して消火する。注水は燃焼を拡大することがあるので禁止。また水スプレーで周囲のタンク、建物等を冷却し延焼を防止する。水スプレーは発生するガスを拡散したり、消火作業に従事している人を保護するのにも使用する。</li> <li>2. 発生するガスや燃焼生成物の吸入を抑えるため、消火作業は風上から行い、密閉空間や通風の悪い場所等、必要に応じて吸気式呼吸器を着用する。</li> </ol>
	消火剤 :	霧状の強化液、泡、粉末又は炭酸ガスが有効である。消火に棒状の水を用いてはならない。
漏出時の措置	周囲の着火源を取り除く。	<ol style="list-style-type: none"> <li>1. 大量の場合 : 漏洩した場所の周辺にはロープを張るなどして人の立ち入りを禁止する。作業の際には必ず保護具を着用する。漏洩した液は土砂などでその流れを止め、安全な場所に導いた後、出来るだけ空容器に回収する。潤滑油 (又はグリース) が河川、下水道等に排出されない様に注意する。</li> <li>2. 少量の場合 : 土砂、ウェス等で吸着させて空容器に回収し、その後を完全にウェス等で拭き取る。</li> <li>3. 海上の場合 : オイルフェンスを展開して拡散を防止し、吸着マット等で吸取る。薬剤を用いる場合には運輸省令で定める技術上の基準に適合したものでなければならない。</li> </ol>

JM-0111

## 取扱い及び保管上の注意

- 取扱い：
1. 指定数量以上の量を取扱う場合には、法で定められた基準に満足する製造所、貯蔵所、取扱所で行う。
  2. 炎、火花または高温体との接触を避けるとともに、みだりに蒸気を発生させないこと。  
(政令第25条)
  3. 常温で取扱うものとし、その際、水分、きょう雑物の混入に注意すること。
  4. 静電気が発生する恐れのある設備には、蓄積する静電気を除去する装置を設けること。
  5. 石油製品から発生した蒸気は空気より重いので滞留しやすい。そのため換気および火気などへの注意が必要である。
  6. 危険物が残存している機械設備などを修理する場合は、安全な場所において危険物を完全に除去してから行うこと。(政令第24条)
  7. 使用時における関係法規

○消防法(第10、13条など)

○危険物の規制に関する政令(第24、25、26条など)

- 保管：
1. 類の異なる危険物は同一の貯蔵場所において貯蔵しないこと。(政令第26条)
  2. 屋内貯蔵所では、自治省令で定める容器に収容し、品名毎に取りまとめて貯蔵すること。また、建築物の内壁から0.3m以上、危険物の品名毎に0.3m以上の距離を置くこと。  
(政令第26条)

3. 使用時における関係法規

○消防法(第9条3、第10条など)

○危険物の規制に関する政令(第24、25、26条など)

○危険物の規制に関する規則(第39条など)

## 危険性情報(安定性・反応性)

引火点 : 200℃以上(COC)

発火点 : 測定データ無し

爆発限界 : 上限: 7.0% 下限: 0.9%

可燃性 : あり

発火性(自然発火性、水との反応性) : 無し

酸化性 : 無し

自己反応性・爆発性 : 無し

粉じん爆発性 : 無し

安定性 : 安定

反応性 : 強酸化剤との接触を避ける。

その他 : 有用な情報無し

JM-0111

### 4.3 ポンプの運転操作

#### 警告

- ◆ポンプを起動する前に、必ず配管のチェックを行なってください。特にドレン配管が閉鎖されていますと、部品の損傷、作動油の噴出による重大事故につながる恐れがあります。
- ◆異常（異音、油漏れ、煙など）が発生した場合は直ちに運転を停止し、必要な処置を講じてください。そのまま運転を続けると、事故が起こる恐れがあります。

#### 注意

- ◆製品はカタログ、図面、仕様書などに記載された仕様以外で使用しないでください。作動不良・破損などによりケガをする恐れがあります。
- ◆調整を行なう際は、装置の可動部から人を離すなど安全をよく確かめてから行なってください。

- 注) ● ドレンラインを他の戻りラインと合流させないでください。作動不良や故障の原因となることがあります。
- サージ圧力が高い場合は外部リリーフ弁を付けてください。
  - 回転方向を逆に長時間運転するとポンプの焼付きや部品の損傷につながる恐れがあります。
  - 正常に作動するまでは、設定圧力を上げないでください。圧力振動、異常音が発生する恐れがあります。

### 4.3.1 初めて運転する場合

#### ⚠ 注意

◆初めて装置を運転する場合は、油圧回路・電気配線が正しいこと、締結部に緩みがないこと、押しのけ容積・使用圧力が銘板記載値と合っていることを確認したうえで運転してください。

(1) ポンプの注油口より清浄な作動油を注入してください。

作動油の注油を怠りますと、ポンプの焼付きや部品の損傷につながる恐れがあります。注油量は以下のとおりです。

表 8 作動油注入量

種類	注入量 cm <sup>3</sup>
A16, A22	600
A37	1,200
A56	1,200

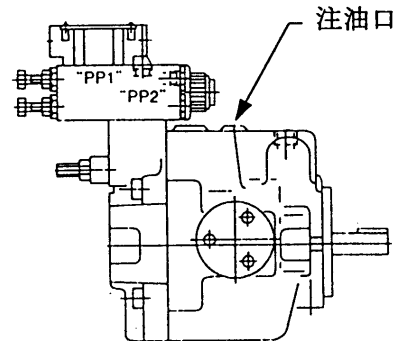


図 8 作動油の注入

(2) できるだけポンプ吐出油が直接タンクへ還流するかあるいはアクチュエータが無負荷で動くように制御弁類を調整してください。

注) 吐出し側がブロックされた状態では始動しないことが望ましい。

(3) 原動機の入力スイッチを ON - OFF させ、次の 2 点を確認してください。

- ポンプの回転方向指示銘板と原動機の回転方向が一致しているか。
- ポンプが正常に油を吸込んでいるかどうか。

(4) 上記 (3) で異常がないことが確認されたら、ポンプの連続運転を行ない、系統内のエア抜きを実施します。

注) 始動時、作動油に空気が混入し異音が発生しますが異常ではありません。なかなか異音がおさまらない場合は、回路の空気抜きを行なってください。なお、吐出し側に空気抜き弁 (モデル : ST 1004-※-10※) を設けることを推奨します。

JM-0111

### 4.3.2 フルカットオフ圧力、吐出し量の調整

当社出荷時にはポンプの吐出し量は最大に、圧力は最低に設定されています。  
使用条件に応じ吐出し量および圧力の設定を行なってください。

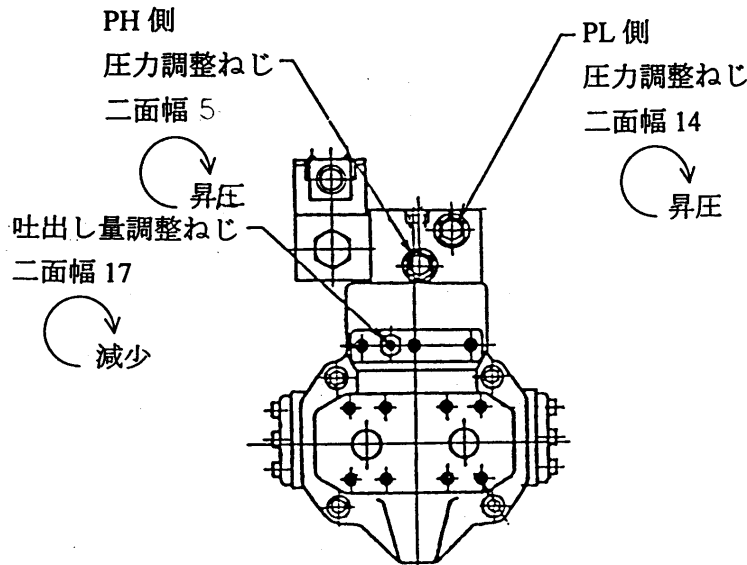


図9 フルカットオフ圧力・吐出し量調整部

#### (1) 吐出し圧力（フルカットオフ圧力）を設定する

- ポンプ吐出し側は回路上閉鎖あるいはシリンダなどアクチュエータをストロークエンドの状態にしてください。開放状態では正しく設定できない場合があります。
- 圧力調整ねじを時計方向に回すと圧力は上昇します。徐々に回してください。調整ねじ1回転当たりの調整量は表9または、図12を参照してください。

表9 圧力調整ねじ1回転当たりの調整量

機種	調整量 MPa{kgf/cm <sup>2</sup> }	圧力調整範囲 MPa{kgf/cm <sup>2</sup> }
A16/A37/A56	4.06{41.4}	1.2~21{12.2~214}
A22		1.2~16{12.2~163}

注) 圧力調整は上記圧力調整範囲内で行なってください。範囲外では正常に作動しない場合があります。

- 調整後、必ずロックナットを下記規定トルクで締め付けてください。緩んで設定値が変化する場合があります。

ロックナット規定トルク： 23.3~25.7 Nm{2.37~2.62 kgf·m}

(2) 吐出量を調整する

吐出量調整ねじを時計方向に回すと吐出量は減少します。

本ポンプをモーターポンプとして使用する場合は、電動機の出力に応じて吐出量を制限し、電動機がオーバーロードにならないように注意してください。

図 13 から使用圧力と制限流量を求め、あらかじめ無負荷状態で吐出量を制限してから、圧力を上げるようにしてください。

調整の目安として、図 12 から理論押しつけ容積と調整ねじの飛出し量 (L) との関係を求め調整してください。

なお、調整ねじ 1 回転当たりの調整量と最小調整流量は表 10 を参照してください。

表 10 調整ねじ 1 回転当たりの調整量と最小調整流量

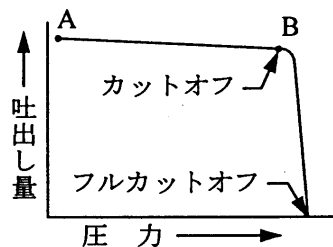
モデル番号	調整ねじ 1 回転当たりの調整量 $\text{cm}^3/\text{rev}$	最小調整流量 $\text{cm}^3/\text{rev}$
A16	1.4	4
A22	2.0	6
A37	2.9	10
A56	3.9	12

**警告**

◆吐出量は、上表の最小調整流量以下に調整しないでください。内部部品 (Oリング) が脱落し、作動油の噴出による重大事故につながります。

- アクチュエータのスピード等で吐出量の可変状態を確認しながら吐出量調整ねじを徐々にまわしてください。

注) 吐出し側圧力がカットオフ圧力以下 (図 10、A~B の範囲) の状態で行なってください。

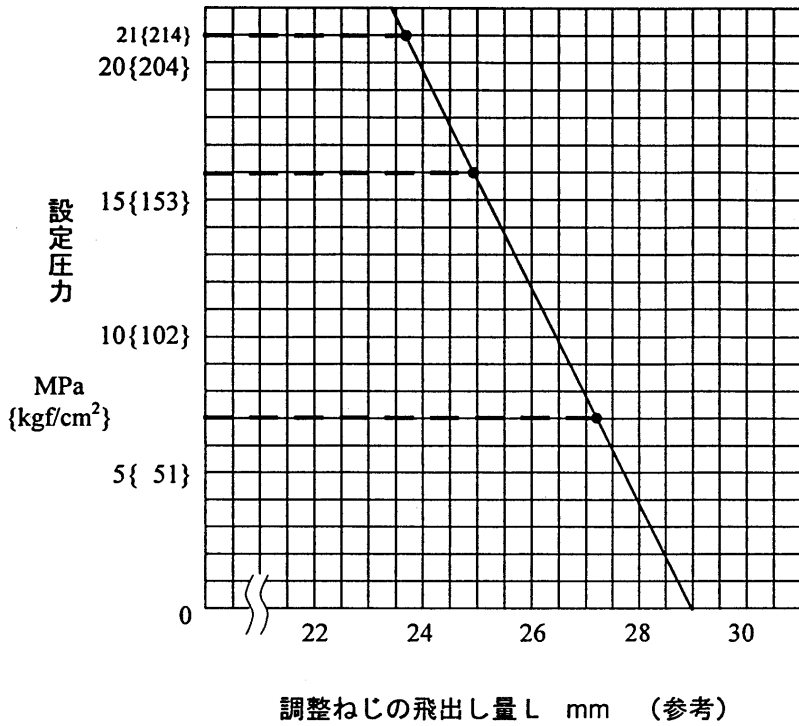


カットオフ圧力 = フルカットオフ圧力 - 1.5 MPa {15.3  $\text{kgf}/\text{cm}^2$ }

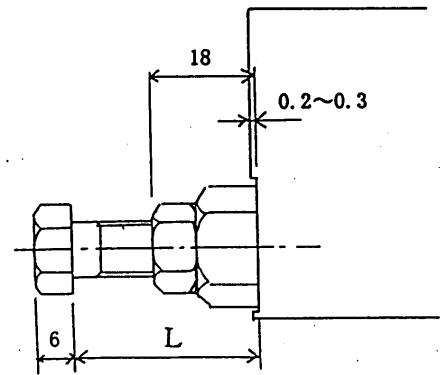
図 10

- 調整後、必ずロックナットを下記規定トルクで締め付けてください。  
ロックナット規定トルク : 23.3~25.7 Nm {2.37~2.62  $\text{kgf}\cdot\text{m}$ }

JM-0111



(A16~A56 共通)



—注意—  
 圧力・調整・設定は、圧力ゲージを用いて行なってください。

図 11 調整ねじの飛出し量 L と設定圧力

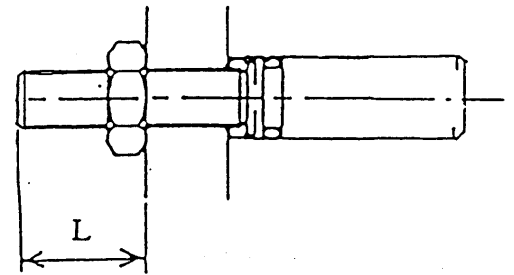
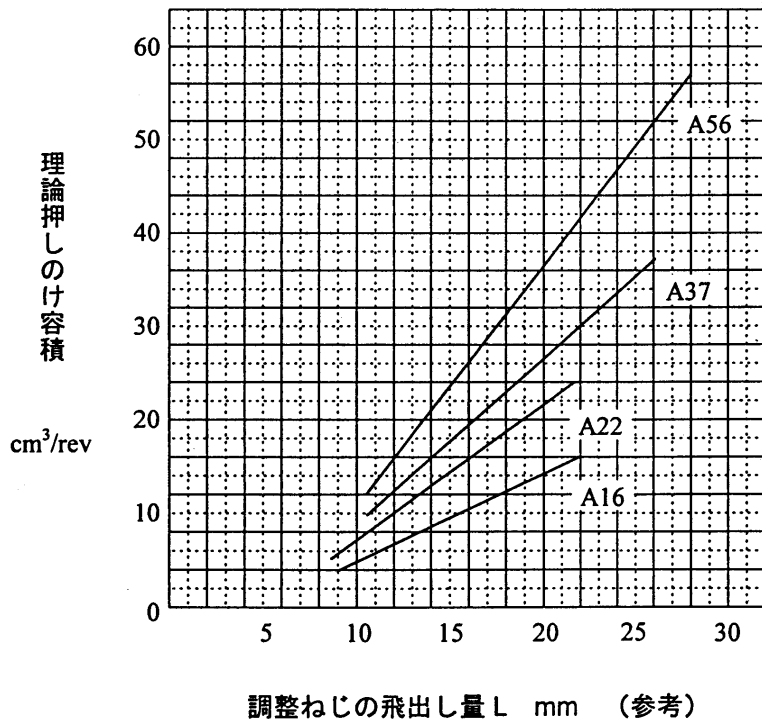
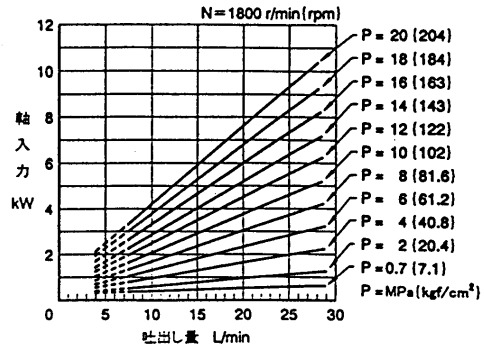
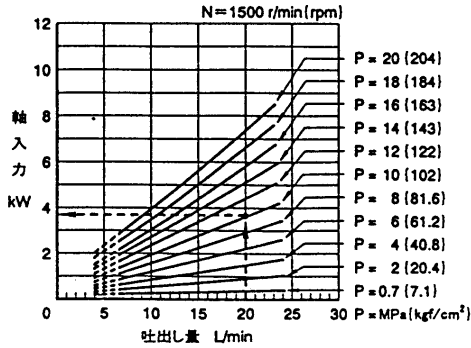


図 12 調整ねじの飛出し量 L と理論押しつけ容積

JM-0111

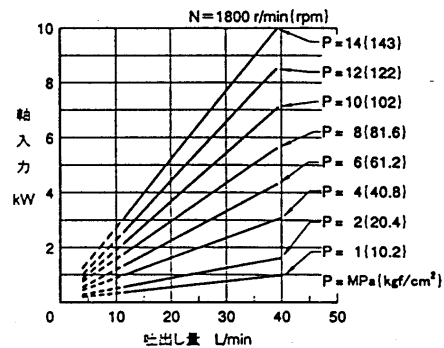
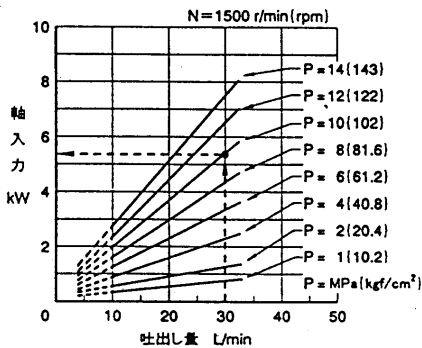
●A16

例：圧力 10 MPa{102 kgf/cm<sup>2</sup>}、吐出量 20 L/min、回転数 1500 r/min{rpm}で使用する場合の軸入力は、グラフに破線で示すように約 3.7 kW となります。



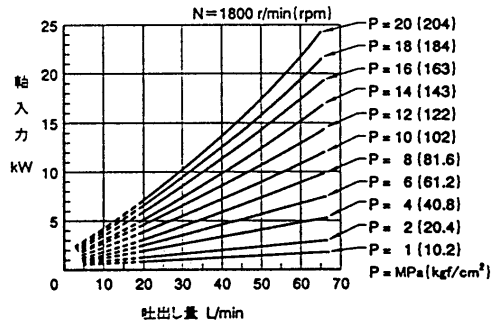
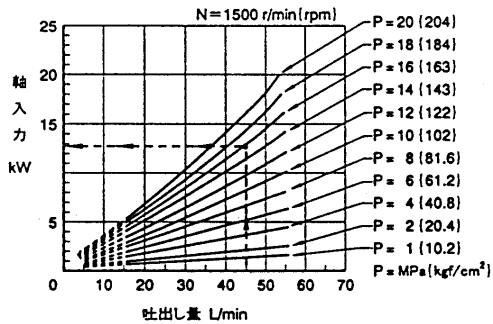
●A22

例：圧力 10 MPa{102 kgf/cm<sup>2</sup>}、吐出量 30 L/min、回転数 1500 r/min{rpm}で使用する場合の軸入力、グラフに破線で示すように約 5.4 kW となります。



●A37

例：圧力 16 MPa{163 kgf/cm<sup>2</sup>}、吐出量 45 L/min、回転数 1500 r/min{rpm}で使用する場合の軸入力、グラフに破線で示すように約 12.6 kW となります。



●A56

例：圧力 16 MPa{163 kgf/cm<sup>2</sup>}、吐出量 70 L/min、回転数 1500 r/min{rpm}で使用する場合の軸入力、グラフに破線で示すように約 20.8 kW となります。

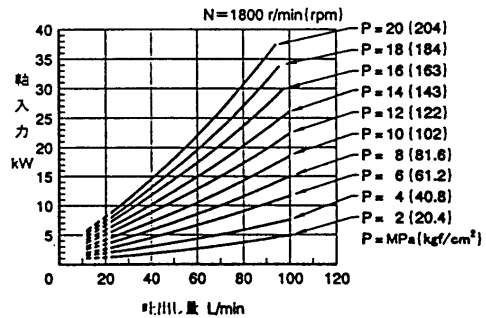
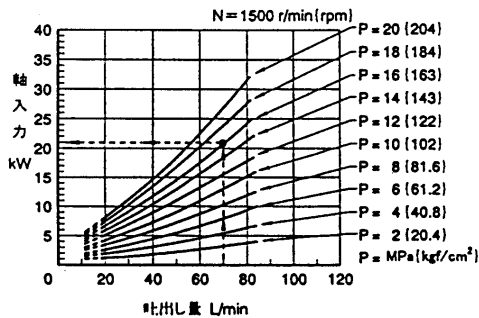


図 13 軸入力特性

JM-0111

## 5 保守・点検

保守・点検は5.2項の“日常点検項目”に則って行なってください。  
なお、この製品は通常に使用している間は、定期分解検査の必要はありません。



◆保守・点検は油圧・電気知識のある方（2級油圧調整技能士相当以上、及び弊社の技術研修を受けた方）が行ってください。

### 5.1 作動油の汚染度管理

使用油中の異物はしばしばポンプの正常な作動を妨げ、故障や寿命短縮の原因になります。使用油を常に清浄（汚染度：ISO/DIS 4406 18/15 または NAS10 級以内）に保つとともに、吸込みラインには100 μm（150メッシュ）のフィルタを、吐出しラインまたは戻りラインには10 μm以下のフィルタを使用してください。代表サンプルの採取方法はISO 4021に従ってください。

### 5.2 日常点検項目

日常、下記事項を点検してください。もし、異常が認められれば、「故障の原因と対策」の項を参照のうえ処置してください。

- 吐出し量不足とみられる装置の作動不良はないか？
- 異常な圧力振動、圧力低下等、装置の圧力不安定現象はないか？
- 異常音は発生していないか？
- 外部への油漏れはないか？

### 5.3 オイルシールの交換方法

オイルシール部の基本構造は、下図のようにシールリテーナ方式になっていますが、ポンプシリーズ番号及びデザイン番号により構成部品が異なりますので、一覧表で示します。

表 11 オイルシール部構成部品

機種	部品名称	①シールリテーナ	②オイルシール	③六角穴付ボルト	④Oリング
A16		1303	TCN254511	TB-SM-4×12	SO-NA-G55
A22		PK312885-7			
A37		1316	TCN355511		SO-NA-G75
A56		PK312887-3			
		1307			
		PK312889-2			

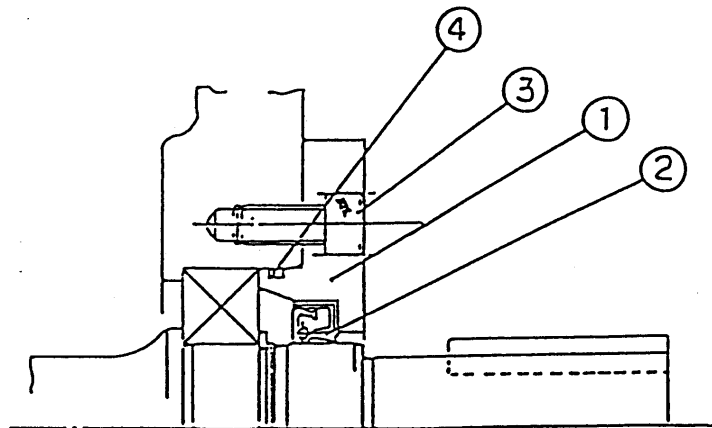


図 14 オイルシール部の構造

構造図を参照ながら、次頁に示す手順に従って交換してください。

交換前にケースドレン口によりハウジング内の作動油を抜いてから作業を行ってください。

#### 警告

- ◆各部品は慎重に取り扱い、傷つけたり、ポンプおよび配管の開口部から、異物等が入らないよう注意してください。
- 異物などが入りますと、運転時に内蔵品が破損し、ケガなどの事故を起こす恐れがあります。

### 5.3.1 取外し手順

(1) ポンプアセンブリをモータから切り離し（吸込み、吐出しポートの分解等）、ポンプ単体を機械部から引き出してください。

(2) シャフトキー溝に挿入されているキーを右図の要領で取外してください。

このキーは、再使用しますので紛失しないようご注意ください。

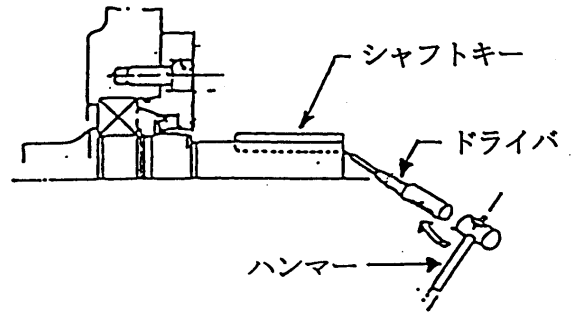


図 15 シャフトキーの取外し

(3) 次にシールリテーナを止めている六角穴付ボルトを、六角レンチ（M4 二面幅 3）により緩め取外してください。

この六角穴付ボルトは、再使用します。

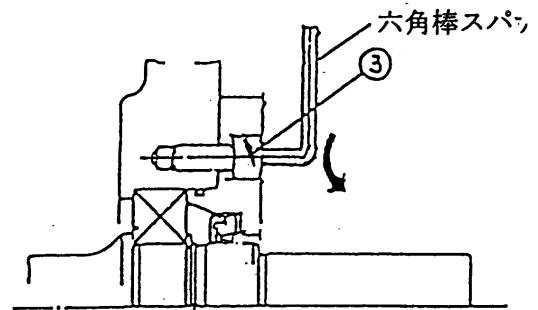


図 16 ボルトの取外し

(4) シャフトを 5 mm 程度引き抜きシールリテーナ①を取外してください。この際、シールリテーナには、Oリングが挿入されており、Oリングのフリクションにより取外しにくい事がありますのでご注意ください。

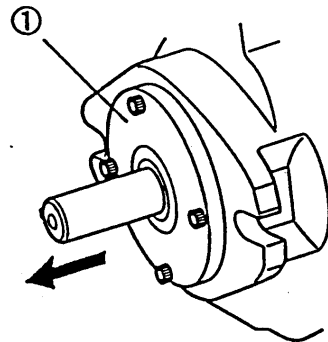


図 17 シールリテーナの取外し

注) シャフトを引き抜きすぎると、再組立不可能となるので注意してください。

(5) 右図のように、 $\phi d$ の丸棒または相当品をオイルシールにあて、ハンマーで叩いてオイルシールを取外してください。

シールリテーナは再使用しますので、A面に傷を付けないようご注意ください。

表 12 オイルシール

オイル形式	$\phi d$ (治具径)
TCN355511	$\phi 49$
TCN254511	$\phi 38$

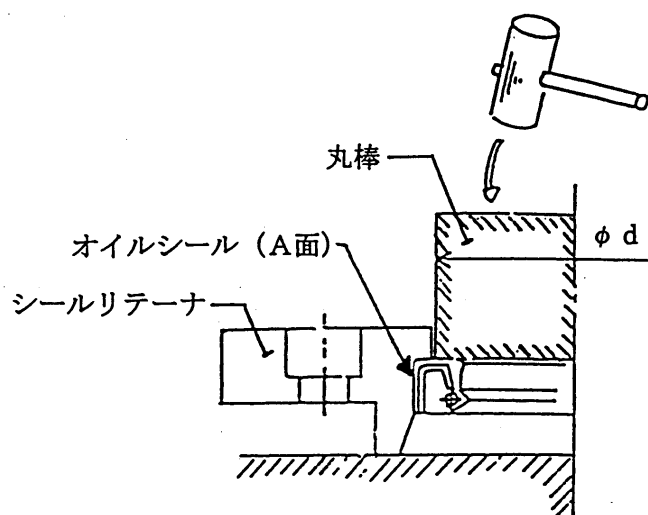


図 18 オイルシールの取外し

以上でオイルシール取外しは完了です。

### 5.3.2 再組立手順

- (1) 交換用オイルシールを用意し、オイルシールの外周及びリップ部に清浄なリチウム・グリースを薄く塗布してください。

注) この時ゴミなどを付着させないようにご注意ください。

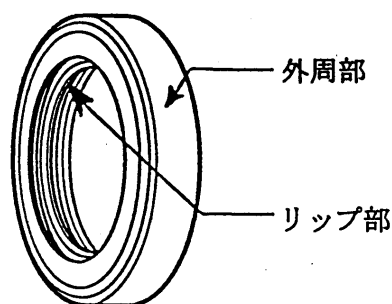


図 19 グリースの塗布

- (2) 右図のように、シール圧入治具を用いシールリテーナにオイルシールを挿入してください。

この時オイルシールに傷を付けないようご注意ください。

表 13 シール圧入治具

オイルシール形式	$\phi d_1 \times \phi d_2 \times E$	機種
TCN254511	$\phi 44 \times \phi 55 \times 1.5$	A16/A22
TCN355511	$\phi 49 \times \phi 82 \times 1.5$	A37
TCN355511	$\phi 49 \times \phi 82 \times 8.5$	A56

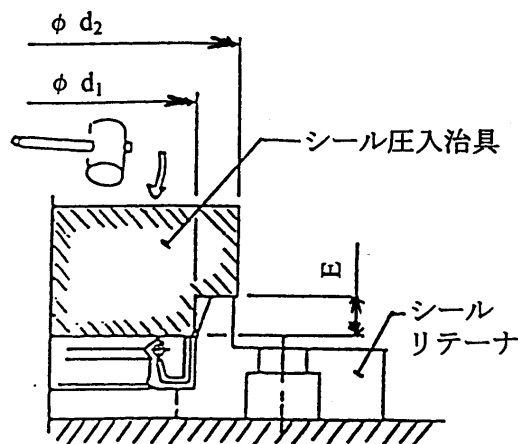


図 20 オイルシールの挿入

- (3) シールリテーナにOリングが挿入されている事を確認し、シールリテーナをハウジングに挿入してください。

この時キー溝で、シールに傷をつけないよう注意してください。

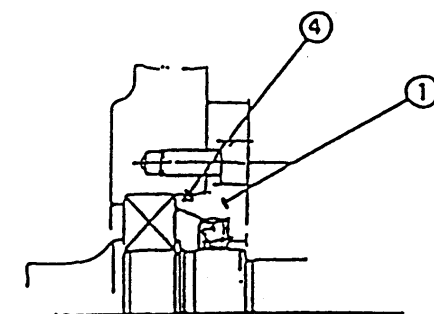


図 21 シールリテーナの挿入

- (4) シールリテーナを、六角穴付ボルトにより、ハウジングにしっかり固定してください。

なお、ボルトの締付けトルクは、下表を参照ください。

表 14 ボルトの締付けトルク

ボルトサイズ	締付けボルト
M4	2.45~4.55 N·m

- (5) シャフトにキーを挿入してください。

以上でオイルシールの交換は完了です。

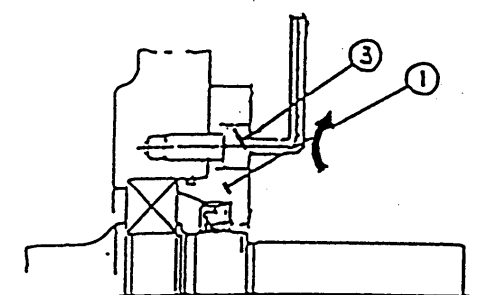


図 22 シールリテーナの固定

JM-0111

## 6 故障の原因と対策

万一故障が発生した場合は、下表に従って処置してください。

なお、下表に該当項目がない場合は、弊社サービス窓口までご連絡ください。

表 15 故障の原因と対策

故障	原因	対策
ポンプが全く油を吐出さない、または吐出し量が不足する	原動機が逆回転	回転方向を変える。
	回転数が低すぎる	規定の回転数まで上げる。
	油の粘度が高すぎる	<ul style="list-style-type: none"> <li>●適正粘度の作動油と交換する。</li> <li>●定格粘度になるようヒータで予熱する。</li> </ul>
	油面よりポンプまでの高さが高すぎる	ポンプの取付高さを低くする。
	吸込み配管が細すぎる、または極端な曲りがある	<ul style="list-style-type: none"> <li>●配管径を太くする。</li> <li>●曲りをなめらかにする。</li> </ul>
	タンクの油量不足による空気の吸込み	規定のレベルまで作動油を追加する。
	吸込み系統から空気の混入（接続部の緩みまたはシール類の損傷）	<ul style="list-style-type: none"> <li>●接続部を締め直す。</li> <li>●シール類が破損していたら、交換してください。</li> </ul>
	タンク用フィルタの汚染による目づまり	フィルタを洗浄する。
	吸込み配管の目づまり	配管を洗浄する。
	シャフトの折損	サービス窓口に依頼してください。
	ポンプ回転摺動部（ピストン ASSY、シリンダブロック、ポートプレート）の焼付き、異常摩耗	
	ポンプのカバー部 Oリング、ガスケットの異常摩耗または損傷による空気の吸込み	
	吐出し量調整ねじのねじ込みすぎ	ねじを緩めヨーク傾き角を増す。
ポンプが異常な騒音を発する。	鋼管を使用して配管した場合の配管によるムリな偏荷重がポンプにかかっている	<ul style="list-style-type: none"> <li>●吐出し配管の一部をゴムホースに交換する。</li> <li>●取付を一度緩めてポンプに偏荷重がかからないように再配管を行なう。</li> </ul>
	原動機との軸心のズレが過大	軸心ズレ TIR 0.1 mm、角度誤差 0.2° 以内に再据付する。
	作動油の粘度が高すぎる、または低すぎる	規定の粘度範囲内で使用する。
	作動油の温度が高すぎる、または低すぎる	規定の温度範囲内で使用する。
	タンクの油量不足による空気の吸込み	規定のレベルまで作動油を追加する。

JM-0111

故障	原因	対策
ポンプが異常な騒音を発する。 (続き)	吸込み系統から空気が混入 (接続部の緩みまたはシール類の損傷)	●接続部を締め直す。 ●シール類が損傷していたら、交換してください。
	タンク用フィルタの汚染による目づまり	フィルタを洗浄する。
	吸込み配管の目づまり	配管を洗浄する。
	ドレン背圧が高すぎる	ドレン背圧が 0.1 MPa{1 kgf/cm <sup>2</sup> }以内となるよう再配管する。
	ドレン配管出口が油面より上にあり空気を巻き込んでいる	配管出口を油面より下に入れる。
	吸込み配管入口の近くにドレン配管出口があり空気を吸込んでいる	両者をできるだけ離して配管する。
	Oリングおよびガスケットの損傷による空気の吸込み、または他の内部部品の破損 (特にシリンダブロックアセンブリ)	サービス窓口に依頼してください。
ポンプの圧力が上昇しない。	ポンプ吐出し側の油圧回路がアンロードまたは無負荷の状態になっている	アンロード回路を点検し、ポンプに負荷がかかるようにする。
	ポンプ圧力調整の設定圧力が低い	圧力調整ねじを時計方向に回転させ、設定圧力を上げる。
	圧力調整部の故障	サービス窓口に依頼してください。
	ポンプ内部部品の異常摩耗 (ドレン量が異常に多くなっている)	サービス窓口に依頼してください。 (作動油の汚染度の検査も行なう)
フルカットオフ圧力が不安定またはカットオフ作動しない。	ポンプ圧力調整部のスプールの作動不良	サービス窓口に依頼してください。
	ポンプ内蔵操作ピストンの作動不良	
	ドレン量が正常でない (多すぎる、または少なすぎる)	
	ポンプ圧力調整ねじのフルカットオフ設定圧力が高すぎる	調整ねじを反時計方向に回転させ、設定圧力を低くする。
	油圧回路上の異常もれ	油圧回路を点検とする。
ポンプから外部に油が漏れる	オイルシールまたはOリングの異常摩耗、損傷	サービス窓口に依頼してください。
	ガスケットの損傷	
	締付ねじが緩んでいる	再締付する。

## 7 ポンプの保管

補用品など未使用のポンプは、保管を目的とする屋内で保管・管理をしてください。

- 保管温度範囲：-25～55℃
- 保管湿度範囲：95%以下

なお、錆、腐食、シール類の劣化などを避けるため、下記のような場所には保管しないでください。

- 直接風雨の影響を受ける恐れのある場所
- 有機溶剤、酸、アルカリなどの薬剤の近くおよび気化ガスの影響を受ける恐れのある場所
- 温度差が大きく、結露が発生する恐れのある場所

## 8 廃棄方法

このポンプを廃棄する場合は、産業廃棄物に該当します。したがって、本体、部品および作動油の廃棄については産業廃棄物処理法に基づき、所定の手続きを行なった上で、産業廃棄物処理業者に委託して処理してください。

## 9 サービス窓口

弊社製品に関するご要望、サービスのご依頼などは、ご購入の販売店、弊社営業所あるいは下記にお申し付けください。

- 油研工業株式会社  
東日本営業部

〒105-0012 東京都港区芝大門1-4-8  
(浜松町 清和ビル)  
TEL (03) 3432-2123 (代表)  
FAX (03) 3436-6636

- 油研工業株式会社  
西日本営業部

〒530-0012 大阪府大阪市北区芝田  
2-6-23 (全日空ビル)  
TEL (06) 6372-0013  
FAX (06) 6372-0024

---

### ● 発行来歴

Aシリーズ可変ピストンポンプ（2圧コンペンセータ制御形）取扱説明書  
2000年 5月 初版

### ● 発行所

油研工業株式会社  
営業企画課広報G  
〒105-0012 東京都港区芝大門1-4-8  
TEL (03) 3432-2113  
FAX (03) 3436-2344