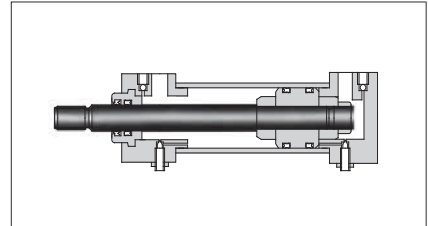


21MPa用 標準油圧シリンダ

"CJT 21 MPa" Series Hydraulic Cylinders

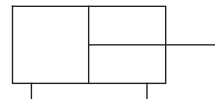
YUKENの21 MPa用標準油圧シリンダは、一般産業用機械の幅広い用途にご利用いただけるよう、21 MPaと呼び圧力の高圧化をはかりました。



仕様

項目		CJT210-※※※※※-※※※※※-30
シリンダ内径	mm	40、50、63、80、100、125、140、160
支持形式		LA、FA、FB、CA、TC ^{★3}
呼び圧力 ^{★1}		21 MPa
最高許容圧力 ^{★1}	ヘッド側内圧	24.5 MPa
	ロッド側内圧	26.5 MPa
耐圧力 ^{★1}		31.5 MPa
最低作動圧力		ロッド側 0.45 MPa ヘッド側 0.3 MPa
最高使用速度		シリンダ内径 40~63 400 mm/s シリンダ内径 80~125 300 mm/s シリンダ内径 140, 160 200 mm/s
最低使用速度		8 mm/s
最大ストローク ^{★2} mm	40	1600
	シリンダ内径 50~160	2000
ストロークの許容差		下表参照 ^{★4}
ロッド先端のねじ精度		JIS B 0211-6g (2級)
周囲温度範囲		-10~+80℃

JIS油圧図記号



- ★1. 圧力に関する用語の定義は713ページをご参照ください。
- ★2. 座屈強度からさらに低い値に制限されることがあります。座屈強度上のストロークは763ページをご参照ください。
- ★3. 支持形式SD (基本) は、用意してありません。SD形が必要な場合は、CJT210Cシリーズ (747ページ) より選定してください。
- ★4. ストロークの許容差

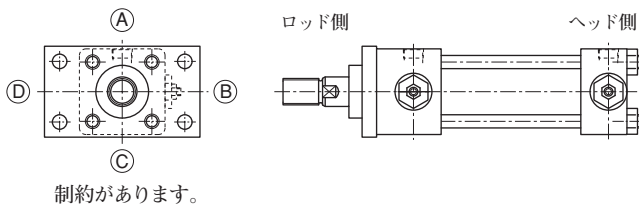
ストローク mm	許容差 mm
100以下	+0.8 0
100を超え 250以下	+1.0 0
250を超え 630以下	+1.25 0
630を超え1000以下	+1.4 0
1000を超え1600以下	+1.6 0
1600を超え2000以下	+1.8 0

■ モデル番号の構成

F-	CJT210	-LA	50	B	100	B	-A	B	D	-F	-30
パッキン材質	シリーズ番号	支持形式	シリンダ内径 mm	ロッド径記号	ストローク mm	クッション形式	ポートの向き	クッション調整弁の向き	エア抜き弁の向き	オプション	デザイン番号
無記号: ニトリルゴム(標準)	CJT210: 21 MPa用標準油圧シリンダ	LA, FA, FB, CA, TC	40, 50, 63, 80, 100, 125, 140, 160	B...B系列(強力形)	許容最大ストロークを考慮のうえ必要ストロークを記入のこと。	B: ロッド側およびヘッド側クッション付 R: ロッド側クッション付 H: ヘッド側クッション付 N: クッションなし	A: 上(標準) B: 右 C: 下 D: 左	B: 右(標準) A: 上 C: 下 D: 左 N: 調整弁なし(標準)	D: 左(標準) A: 上 B: 右 C: 下	E: ロッド先端長ねじ形 F: 防塵カバー付(材質ナイロンターポリン、耐熱80℃以下) G: 防塵カバー付(材質クロロプレン、耐熱130℃以下) H: 防塵カバー付(材質コーネックス、耐熱200℃以下) K: ロックナット付(E:長ねじ形と組合せて使用) L: 1山先端金具付★4 M: 2山先端金具付★4	30
F: ふっ素ゴム											
6: 水素化ニトリルゴム											

★1. オプションはそれぞれ組合わせて使用することができます。使用するオプションの記号をアルファベットでご記入ください。
例: E K L

★2. ポート、クッション調整弁およびエア抜き弁のそれぞれの向きは、ロッド側から見て(A)(B)(C)(D) (下図参照) でご指定ください。標準はポートの向き(A)、クッション調整弁の向き(B)、エア抜き弁の向き(D)となります。但し、ポート、クッション調整弁、エア抜き弁の向きは、下表の



- ★3. パッキン材質は、標準はニトリルゴムです。
F: ふっ素ゴムおよび 6: 水素化ニトリルゴムも用意しております。
- ★4. 先端金具はロックナット付とロックナット無しで固定方法が異なります。
①ロックナット付
固定用止めねじが付属されていませんので、ロックナットで先端金具をロックしてください。
②ロックナット無し
固定用止めねじでロックされています。ロッドねじ部はもみ(キリ穴)付きとなります。もみ付き不要の場合は別途お問合わせください。
- ★5. CJT210には、支持形式SDを用意しておりません。SD形式が必要な場合は、CJT210Cシリーズより選定してください。

ポート位置	クッション調整弁向き	エア抜き弁向き
A, B, C, D	ポート位置以外	ポート位置およびクッション調整弁向き以外



■ 支持形式

記号	名称	略 図	記号	名称	略 図
LA	軸直角方向 フート形		CA	分離アイ形 (1山クレビス形)	
FA	ロッド側 長方形フランジ形		TC	中間固定 トラニオン形	
FB	ヘッド側 長方形フランジ形				

■ 要目表

ロッド径 記号	シリンダ 内径 mm	ロッド径 mm	動作	有効 面積 cm ²	出力 kN				流量10 L/min 当りの速度 mm/s	速度10 mm/s 当りの流量 L/min
					1 MPa	7 MPa	14 MPa	21 MPa		
B	40	22	押し 引き	12.6 8.8	1.26 0.88	8.79 6.13	17.58 12.27	26.37 18.39	132 189	0.8 0.5
	50	28	押し 引き	19.6 13.5	1.96 1.35	13.74 9.43	27.48 18.86	41.20 28.28	85 123	1.2 0.8
	63	36	押し 引き	31.2 21.0	3.12 2.10	21.81 14.69	43.62 29.38	65.41 44.05	53 79	1.9 1.3
	80	45	押し 引き	50.3 34.3	5.03 3.43	35.17 24.04	70.34 48.08	105.50 72.11	33 49	3.0 2.1
	100	56	押し 引き	78.5 53.9	7.85 5.39	54.95 37.72	109.90 75.44	164.85 113.14	21 31	4.7 3.2
	125	70	押し 引き	122.7 84.2	12.27 8.42	85.86 58.93	171.72 117.87	257.46 176.79	14 20	7.4 5.1
	140	80	押し 引き	153.9 103.6	15.39 10.36	107.70 72.53	215.40 145.07	322.98 217.56	10.8 16	9.2 6.2
	160	90	押し 引き	201.0 137.4	20.10 13.74	140.67 96.16	281.34 192.33	421.89 288.33	8.3 12	12.1 8.2

■ 質量表

質量は下式により算出してください。

$$〔質量〕 = 〔基本質量〕 + 〔ストローク100 mm当りの加算質量 × \frac{ストローク(mm)}{100}〕 + 〔支持金具質量〕 + 〔先端金具質量〕$$

シリンダ 内径 mm	基本質量	ストローク 100mm当りの 加算質量	支 持 金 具 質 量							先端金具質量		
			LA形	FA形	FB形	CA形	CB形	TA形	TC形	1山 L	2山 M	ロックナット K
40	4.13	1.05	0.80	0.59	1.00	0.56	0.77	0.32	0.74	1.0	1.2	0.03
50	7.04	1.57	1.24	1.04	1.78	0.93	1.28	0.34	1.04	1.4	2.2	0.05
63	10.46	2.40	2.51	1.91	3.15	1.45	2.18	0.70	1.71	2.2	3.7	0.11
80	17.35	3.63	3.99	3.16	5.35	4.17	5.04	1.34	2.99	4.2	7.7	0.24
100	26.04	5.39	5.40	6.12	9.97	7.95	9.51	3.76	6.79	8.0	14.6	0.52
125	47.40	8.38	9.84	12.99	19.59	15.46	18.57	5.42	13.25	20.8	31.7	1.10
140	67.60	10.87	7.85	11.30	21.95	21.30	25.02	8.03	18.75	24.4	38.4	1.44
160	95.44	14.10	11.29	15.42	31.28	31.43	37.60	18.86	24.28	38.9	57.0	1.93

■ 座屈強度から制限される最大ストローク

● 最大ストロークの求め方

1. 右表より、端末係数 n を求めてください。
2. シリンダ内径、ロッド径、圧力、端末係数等の各種数値を下図にあてはめて、最大取付長 L を求めてください。
3. 外形寸法図から引込時の取付長 L_0 を求め、 $S=L-L_0$ の式にて最大ストローク S を求めてください。

(例) シリンダ内径 100 mm、ロッド径 56 mm、支持形式 TC形 (中間固定トラニオン形) の標準シリンダを圧力 8MPa で使用する場合の最大ストロークを求める。なお、引込み時の取付長 L_0 算出時の先端金具寸法は 180 mm とする。

■ 右表より $n=1$

下図より $L=1980$

外形寸法図(766ページ)および先端金具(767ページ)より

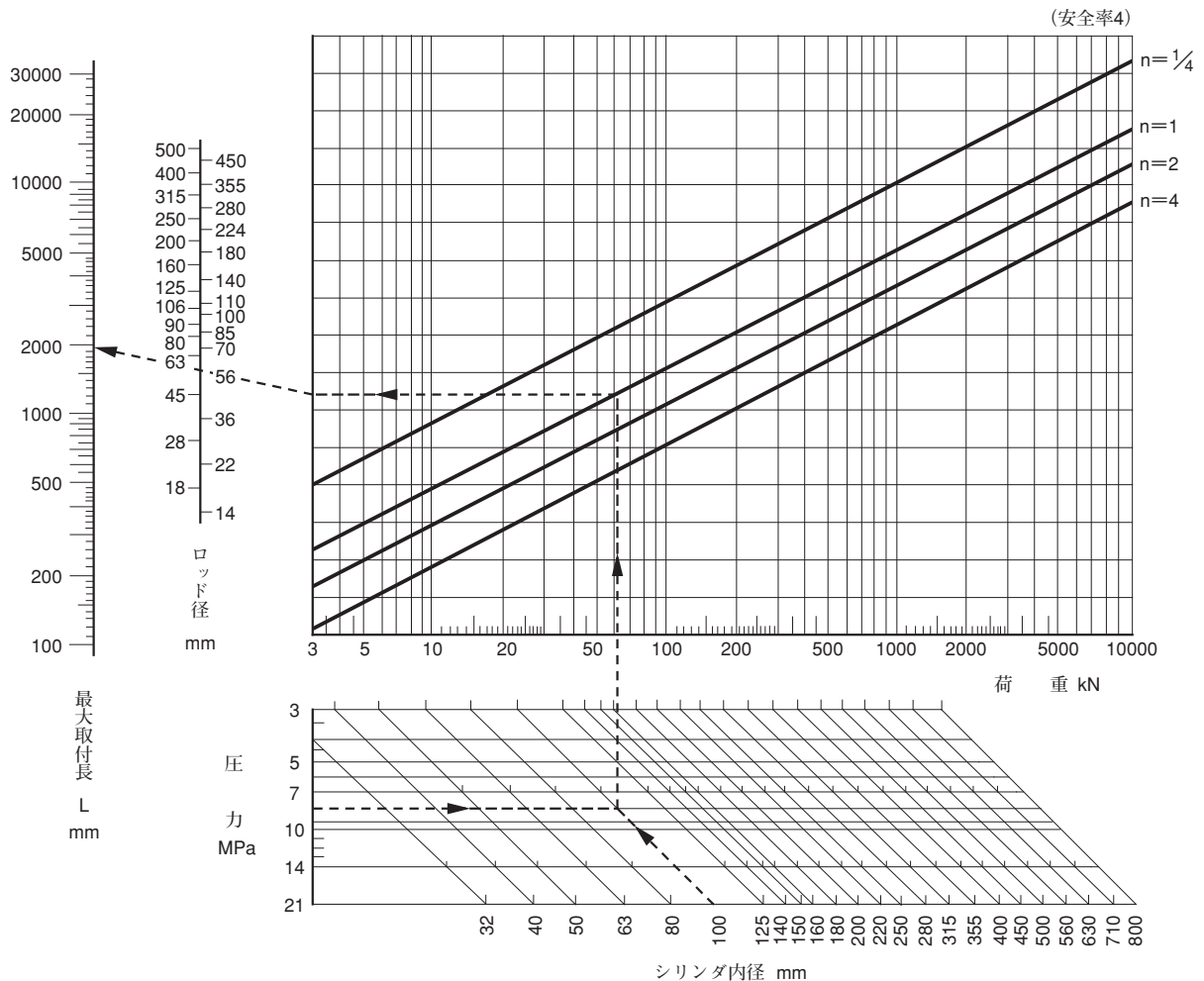
$$L_0 = (181 + 180) + \frac{S}{2}$$

$$\text{したがって } S = L - L_0 = 1980 - \left[(181 + 180) + \frac{S}{2} \right]$$

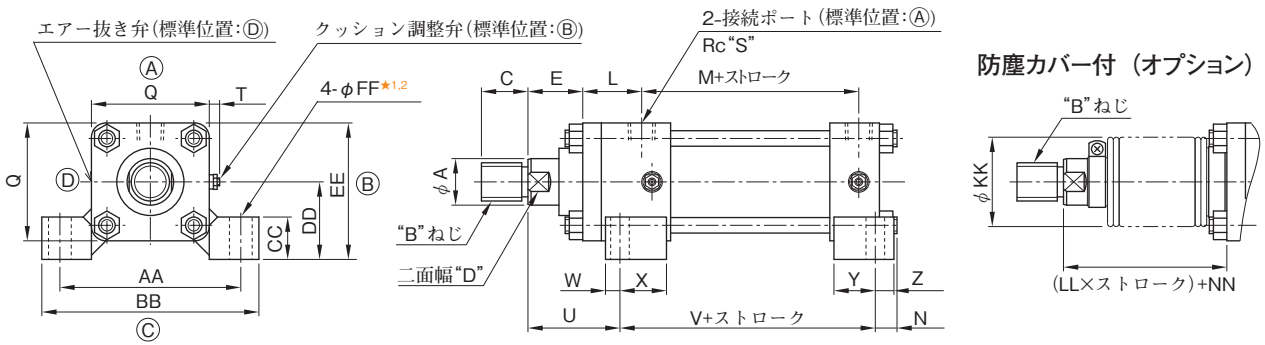
$$\text{ゆえに } S = 1080 \text{ mm}$$

支持形式	使用条件	端末係数 n	支持形式	使用条件	端末係数 n
LA		1/4	FB		1/4
		2			2
		4			4
FA		1/4	TC		1
		2		CA	
		4			

$S = L - L_0$
 S : ストローク mm
 L : 伸長時の取付長 mm
 L_0 : 引込時の取付長 mm
 注) L_0 は外形寸法図を参照のうえ、先端金具寸法を加えてください。



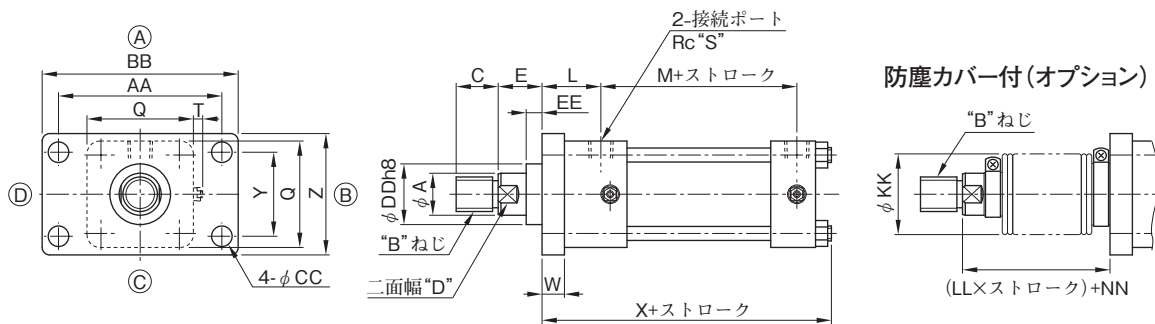
LA：軸直角方向フート形



- ★1. 取付ボルトは六角穴付きボルトをご使用ください。
- ★2. シリンダ内径40～100において、ポートの向きをⒷまたはⒹで使用する場合、配管継手がシリンダ取付ボルトに干渉することがありますのでご注意ください。詳細は710ページの使用上の注意をご参照ください。
- ★3. C寸法の () 内寸法は長ねじ形になります。

シリンダ内径	A	B	C★3	D	E	L	M	N	Q	S	T	U	V	W	X	Y	Z	AA	BB	CC	DD	EE	FF	KK	LL		NN
																								ナイロンターボリンクロブレン	コーネックス		
40	22	M20×1.5	25(45)	19	36	38	94	22	65	3/8	最大13	59	111	12	38	25	11	98	122	19	42±0.15	74.5	11	50	1/3.5	1/2.5	53
50	28	M24×1.5	30(50)	24	36	42	102	28	80	1/2	最大13	63	120	14	36	30	15	118	145	24	55±0.15	95	14	63	1/3.5	1/2.5	56
63	36	M30×1.5	35(60)	30	38	47	106	20	94	1/2	最大13	71	132	18	41	39	18	140	175	35	63±0.15	110	18	71	1/4	1/3	64
80	45	M39×1.5	45(80)	41	44	57	110	15	114	3/4	最大13	80	152	18	49	49	18	175	210	41	75±0.25	132	22	80	1/4	1/3	64
100	56	M48×1.5	55(95)	50	46	58	116	5	135	3/4	最大13	89	162	23	43	59	23	215	260	40	85±0.25	152.5	26	100	1/5	1/3.5	66
125	70	M64×2	75(125)	65	54	73	130	15	165	1	最大13	106	182	28	54	64	28	270	330	47	105±0.25	187.5	33	125	1/5	1/3.5	78
140	80	M72×2	80(140)	75	54	81	138	22	192	1	最大13	114	187	28	54	61	28	280	335	45	112±0.25	208	33	125	1/5	1/3.5	74
160	90	M80×2	90(155)	85	59	86	156	14	218	1	最大13	127	212	31	56	76	31	315	375	50	125±0.25	234	36	140	1/4	1/3.5	74

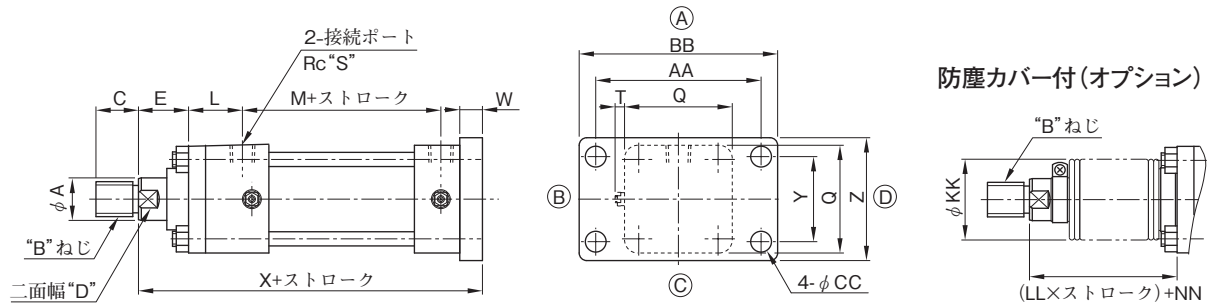
FA：ロッド側長方形フランジ形



- ★ C寸法の () 内寸法は長ねじ形になります。

シリンダ内径	A	B	C★	D	E	L	M	Q	S	T	W	X	Y	Z	AA	BB	CC	DD	EE	KK	LL		NN
																					ナイロンターボリンクロブレン	コーネックス	
40	22	M20×1.5	25(45)	19	28	43	94	65	3/8	最大13	16	161	50	73	98	122	11	40	11	50	1/3.5	1/2.5	45
50	28	M24×1.5	30(50)	24	25	49	102	80	1/2	最大13	20	182	60	88	118	145	14	46	9	63	1/3.5	1/2.5	45
63	36	M30×1.5	35(60)	30	29	56	106	94	1/2	最大13	24	194	73	106	140	175	18	55	6	71	1/4	1/3	55
80	45	M39×1.5	45(80)	41	35	66	110	114	3/4	最大13	27	212	90	130	175	210	22	65	9	80	1/4	1/3	55
100	56	M48×1.5	55(95)	50	35	69	116	135	3/4	最大13	31	221	115	165	215	260	26	80	6	100	1/5	1/3.5	55
125	70	M64×2	75(125)	65	41	88	130	165	1	最大13	39	264	145	205	270	330	33	95	4	125	1/5	1/3.5	65
140	80	M72×2	80(140)	75	45	90	138	192	1	最大13	41	278	160	218	280	335	33	105	6	125	1/5	1/3.5	65
160	90	M80×2	90(155)	85	50	95	156	218	1	最大13	46	303	180	243	315	375	36	120	6	140	1/4	1/3.5	65

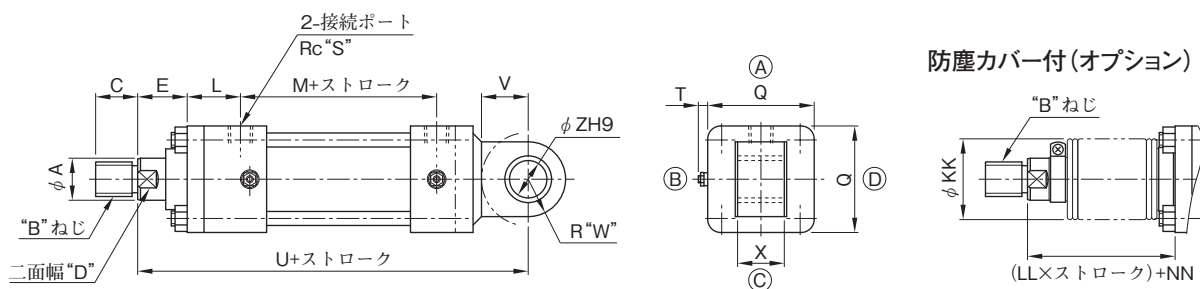
FB：ヘッド側長方形フランジ形



★C寸法の () 内寸法は長ねじ形になります。

シリンダ内径	A	B	C*	D	E	L	M	Q	S	T	W	X	Y	Z	AA	BB	CC	KK	LL		NN
																			ナイロンターボリンククロロプレン	コーネックス	
40	22	M20×1.5	25(45)	19	40	38	94	65	3/8	最大13	16	201	50	73	98	122	11	50	1/3.5	1/2.5	57
50	28	M24×1.5	30(50)	24	40	42	102	80	1/2	最大13	20	222	60	88	118	145	14	63			60
63	36	M30×1.5	35(60)	30	51	47	106	94	1/2	最大13	24	246	73	106	140	175	18	71	1/4	1/3	77
80	45	M39×1.5	45(80)	41	63	57	110	114	3/4	最大13	27	277	90	130	175	210	22	80			83
100	56	M48×1.5	55(95)	50	78	58	116	135	3/4	最大13	31	301	115	165	215	260	26	100	1/5	1/3.5	98
125	70	M64×2	75(125)	65	82	73	130	165	1	最大13	39	349	145	205	270	330	33	125			106
140	80	M72×2	80(140)	75	81	81	138	192	1	最大13	41	366	160	218	280	335	33	125	1/4	107	
160	90	M80×2	90(155)	85	92	86	156	218	1	最大13	46	405	180	243	315	375	36	140			

CA：分離アイ形（1山クレビス形）

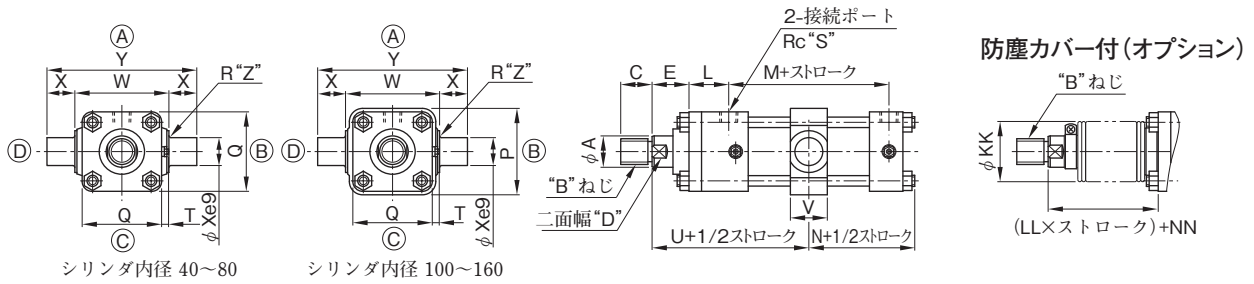


★C寸法の () 内寸法は長ねじ形になります。

シリンダ内径	A	B	C*	D	E	L	M	Q	S	T	U	V	W	X	Z	KK	LL		NN
																	ナイロンターボリンククロロプレン	コーネックス	
40	22	M20×1.5	25(45)	19	45	38	94	65	3/8	最大13	221	25	25	32 ^{-0.1} _{-0.4}	20	50	1/3.5	1/2.5	62
50	28	M24×1.5	30(50)	24	47	42	102	80	1/2	最大13	247	32	30	36 ^{-0.1} _{-0.4}	25	63			67
63	36	M30×1.5	35(60)	30	59	47	106	94	1/2	最大13	277	40	35	40 ^{-0.1} _{-0.4}	31.5	71	1/4	1/3	85
80	45	M39×1.5	45(80)	41	58	57	110	114	3/4	最大13	323	50	40	50 ^{-0.1} _{-0.4}	40	80			78
100	56	M48×1.5	55(95)	50	61	58	116	135	3/4	最大13	350	63	50	63 ^{-0.1} _{-0.4}	50	100	1/5	1/3.5	81
125	70	M64×2	75(125)	65	67	73	130	165	1	最大13	417	79	63	80 ^{-0.1} _{-0.6}	63	125			91
140	80	M72×2	80(140)	75	57	81	138	192	1	最大13	440	89	71	80 ^{-0.1} _{-0.6}	71	125	1/4	81	
160	90	M80×2	90(155)	85	66	86	156	218	1	最大13	484	100	80	100 ^{-0.1} _{-0.6}	80	140			



TC : 中間固定トラニオン形

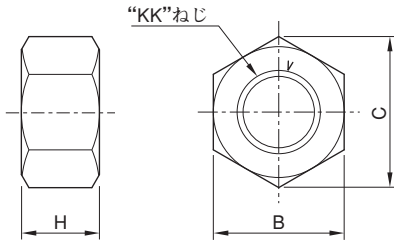


★ C寸法の () 内寸法は長ねじ形になります。

シリンダ内径	A	B	C★	D	E	L	M	N	P	Q	S	T	U	V	W	X	Y	Z	KK	LL		NN
																				ナイロン ターボリン クロロプレン	コーネックス	
40	22	M20×1.5	25(45)	19	30	38	94	64	—	65	3/8	最大13	122	33	73 ⁰ _{-0.3}	25	123	2.5	50	1/3.5	1/2.5	47
50	28	M24×1.5	30(50)	24	33	42	102	77	—	80	1/2	最大13	131	33	88 ⁰ _{-0.35}	25	138	2.5	63			53
63	36	M30×1.5	35(60)	30	36	47	106	73	—	94	1/2	最大13	148	43	106 ⁰ _{-0.35}	31.5	169	2.5	71	1/4	1/3	62
80	45	M39×1.5	45(80)	41	41	57	110	75	—	114	3/4	最大13	169	53	128 ⁰ _{-0.4}	40	208	3	80			61
100	56	M48×1.5	55(95)	50	47	58	116	76	146	135	3/4	最大13	181	63	170 ⁰ _{-0.4}	50	270	3	100	1/5	1/3.5	67
125	70	M64×2	75(125)	65	60	73	130	101	185	165	1	最大13	208	78	205 ⁰ _{-0.46}	63	331	4	125			84
140	80	M72×2	80(140)	75	60	81	138	111	210	192	1	最大13	218	88	225 ⁰ _{-0.46}	71	367	4	125	1/4	1/4	80
160	90	M80×2	90(155)	85	60	86	156	112	230	218	1	最大13	242	98	255 ⁰ _{-0.52}	80	415	4	140			75

オプション

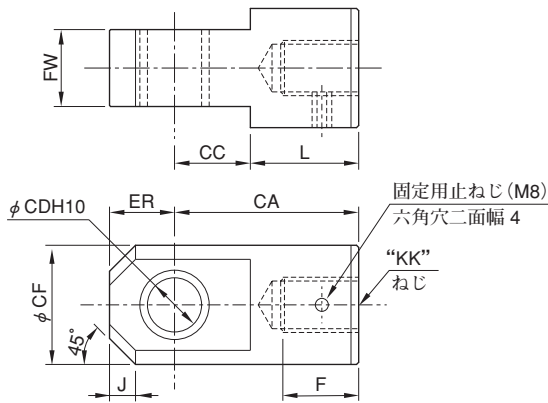
ロックナット：オプション記号“K”



KK	H	B	C
M20×1.5	12	27	31.2
M24×1.5	14	32	37.0
M30×1.5	17	41	47.3
M39×1.5	20	55	63.5
M48×1.5	26	70	80.8
M64×2	35	90	104
M72×2	38	100	115
M80×2	43	110	127

先端金具

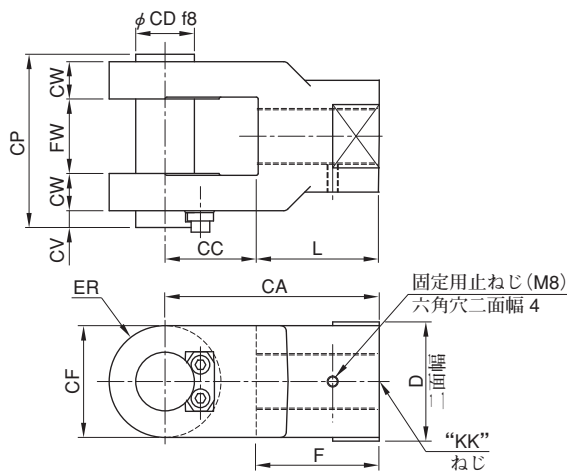
1山先端金具：オプション記号“L”



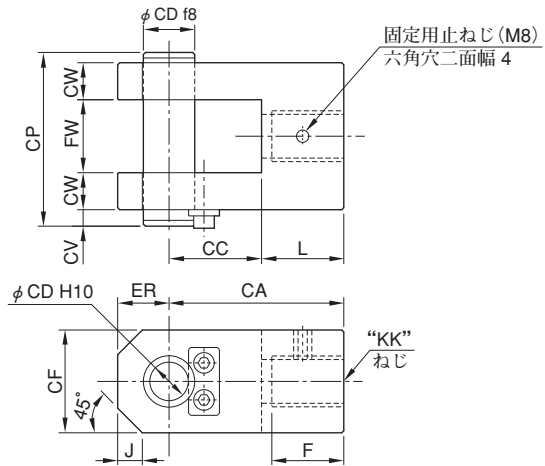
シリンダ内径	KK	F	CA	CC	CD	CF	ER	FW	J	L
40	M20×1.5	32	70	28	20	49	25	31.5 ^{-0.1} _{-0.4}	10	42
50	M24×1.5	35	85	35	25	55	30	35.5 ^{-0.1} _{-0.4}	12	50
63	M30×1.5	47	115	43	31.5	62	35	40 ^{-0.1} _{-0.4}	15	72
80	M39×1.5	62	145	55	40	79	40	50 ^{-0.1} _{-0.4}	20	90
100	M48×1.5	77	180	65	50	100	50	63 ^{-0.1} _{-0.4}	30	115
125	M64×2	82	225	85	63	130	65	80 ^{-0.1} _{-0.6}	40	140
140	M72×2	97	240	90	71	140	70	80 ^{-0.1} _{-0.6}	45	150
160	M80×2	112	280	100	80	160	80	100 ^{-0.1} _{-0.6}	50	180

2山先端金具：オプション記号“M”

シリンダ内径 40, 63, 80



シリンダ内径 50, 100~160

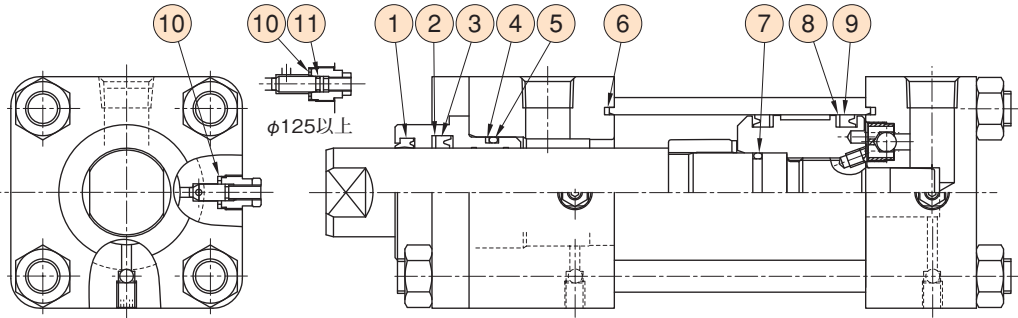


シリンダ内径	KK	F	CA	CC	CD	CF	ER	FW	CW	CV	CP	D	J	L
40	M20×1.5	38	70	32	20	40	R20	31.5 ^{+0.4} _{+0.1}	16	8	76.5	41	—	38
50	M24×1.5	35	85	45	25	50	25	35.5 ^{+0.4} _{+0.1}	18	8	84.5	—	12	40
63	M30×1.5	65	115	50	31.5	60	R30	40 ^{+0.4} _{+0.1}	20	8	93	60	—	65
80	M39×1.5	85	145	60	40	80	R40	50 ^{+0.4} _{+0.1}	25	12	117	80	—	85
100	M48×1.5	77	180	70	50	100	50	63 ^{+0.4} _{+0.1}	31.5	12	143	—	30	110
125	M64×2	82	225	90	63	120	65	80 ^{+0.6} _{+0.1}	40	18	183	—	30	135
140	M72×2	97	240	100	71	140	70	80 ^{+0.6} _{+0.1}	40	18	183	—	40	140
160	M80×2	112	280	110	80	160	80	100 ^{+0.6} _{+0.1}	40	24	210	—	40	170



シール一覧表

CJT 210



シリンダ内径	シールキット番号 ^{★1}	ダストシール ①	ロッドパッキン用 バックアップリング ②	ロッドパッキン ③	ブッシュ用 バックアップリング ④	ブッシュ用 Oリング ^{★2} ⑤
40	KS-CJT210-40B-30	LBH-22	22×30×1	IUH-22A	BUR-G25	G25
50	KS-CJT210-50B-30	LBH-28	28×35.5×1	IUH-28	BUR-G31 ^{★3}	G30
63	KS-CJT210-63B-30	LBH-36	36×46×1.5	IUH-36	BUR-G40	G40
80	KS-CJT210-80B-30	LBH-45	45×56×1.5	IUH-45A	BUR-G55	G55
100	KS-CJT210-100B-30	LBH-56	56×66×1.5	IUH-56	BUR-G65	G65
125	KS-CJT210-125B-30	LBH-70	70×80×1.5	IUH-70	BUR-G80	G80
140	KS-CJT210-140B-30	LBH-80	80×90×1.5	IUH-80	BUR-G90	G90
160	KS-CJT210-160B-30	LBH-90	90×105×2	IUH-90	BUR-G100	G100

シリンダ内径	シールキット番号 ^{★1}	カバーシール ⑥	ピストン用 Oリング ^{★2} ⑦	ピストンパッキン用 バックアップリング ⑧	ピストンパッキン ⑨	クッションバルブ シール ⑩	クッション用 Oリング ^{★2} ⑪	照合	個数
40	KS-CJT210-40B-30	TT-40	P16	40×30×1.5	OUHR-40	CX-12H	—	①	1
50	KS-CJT210-50B-30	TT-50	P21	50×40×1.5	OUHR-50	CX-12H	—	②	1
63	KS-CJT210-63B-30	TT-63	G25	63×53×1.5	OUHR-63	CX-12H	—	③	1
80	KS-CJT210-80B-30	TT-80	G35	80×71×2	OUHR-80A	CX-14H	—	④	1
100	KS-CJT210-100B-30	TT-100	G45	100×85×3	OUHR-100	CX-14H	—	⑤	1
125	KS-CJT210-125B-30	TT-125	G55	125×112×3	OUHR-125	CR-18H	S7	⑥	2
140	KS-CJT210-140B-30	TT-140	G65	140×125×3	OUHR-140	CR-18H	S7	⑦	1
160	KS-CJT210-160B-30	TT-160	G75	160×145×3	OUHR-160	CR-18H	S7	⑧	2
								⑨	2
								⑩	2
								⑪	2

- ★1. シール類をご注文の際には上表をご参照の上、シールキット番号でご指定ください。
- ★2. Oリングは下記規格となります。

種別	規格
⑤ブッシュ用Oリング	OR NBR-70-1 P(G)**-N
⑦ピストン用Oリング	OR NBR-90 P(G)**-N
⑪クッション用Oリング	特殊規格

- ★3. 当社規格のバックアップリングとなります。
- ★4. 標準品のパッキン材質はニトリルゴムです。材質はふっ素ゴム及び水素化ニトリルゴムも用意してあります。
注) パッキン形番は変更する場合があります。

タイロッドの締付

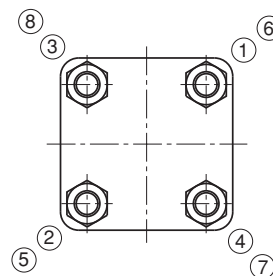
タイロッドの締付は一度にタイロッド1本だけを固く締付けず、徐々に右図に示す番号順に行ってください。タイロッドの片締は作動不良やビビリの原因となりますので注意してください。

支持形式 (SD・LA・FA・FB・CA)

内径 mm	40	50	63	80	100	125	140	160
締付トルク N・m	41	70	120	170	280	500	880	1100

支持形式 (TC)

内径 mm	ロッド系列	40	50	63	80	100	125	140	160
締付トルク N・m	A	41	70	120	200	330	600	1050	1300
	B	41	70	120	170	280	500	880	1100



旧製品との互換性について

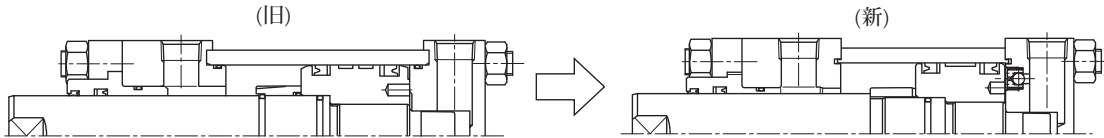
21MPa用標準油圧シリンダは、以下のモデルチェンジを実施いたしました。

● 主な変更内容

① 全長短縮

② 構造変更

- ・より安定したクッション性能を得るためにクッション構造を変更。
- ・カバー外面にチェック弁をつける従来構造を廃止し、ロッド側でチェック弁兼用クッションリングを採用。
ヘッド側はポート下穴直結形のチェック弁を採用。
- ・外面にチェック弁が露出しないため、チェック弁とは別にエア抜き弁を設置。
- ・クッション調整弁を全て共用化。
- ・基本的に旧製品と新製品の内部部品に互換性無し。



● デザイン番号

シリーズ名	デザイン番号 変更内容
CJT210	20デザイン→30デザイン

● 支持形式

30デザインでは、支持形式“SD”を廃止しました。

支持形式“SD”が必要な場合は、CJT210C (21MPa用コンパクトタイプ油圧シリンダ) より選定してください。

● 取付互換性

ポート間距離および全長が変更されていますが、基本的な取り付けに変更ありません。

シリーズ名	ポート間距離 変更内容
CJT210	771~773ページ 寸法M

● エア抜き弁

形状を変更して統一

旧製品	新製品
<p>シリンダ内径 40~80</p> <p>締付トルク: 8~10 Nm</p>	<p>締付トルク: 3~5 Nm</p>
<p>シリンダ内径 100~160</p> <p>締付トルク: 8~10 Nm</p>	<p>締付トルク: 3~5 Nm</p>

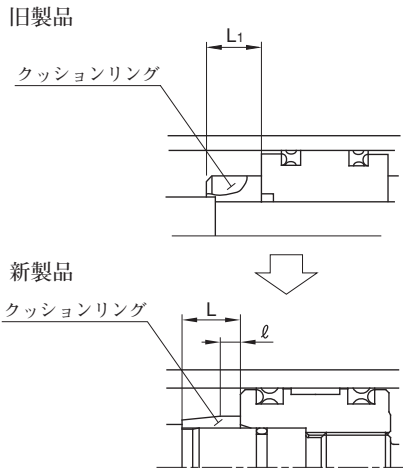
● クッション調整弁

旧デザインのシリンダ内径 40~80の形状に統一

旧製品	新製品
<p>シリンダ内径 40~80</p> <p>締付トルク: 7~8 Nm</p> <p>規定リフト量: 全閉から両エンドまで</p>	<p>締付トルク: 7~8 Nm</p> <p>規定リフト量: 全閉から両エンドまで</p>
<p>シリンダ内径 100~160</p> <p>締付トルク: 7~8 Nm</p> <p>規定リフト量: 全閉から両エンドまで</p>	<p>締付トルク: 7~8 Nm</p> <p>規定リフト量: 全閉から両エンドまで</p>



●クッション



クッション行程の長さ

シリンダ 内径 mm	旧製品	新製品	
	クッションリング 長さ L1 mm	クッションリング 長さ L mm	クッションリング 平行部長さ ℓ mm
40	20	26	10
50	20	28	10
63	20	28	10
80	25	30	12
100	25	30	12
125	25	33	15
140	25	33	15
160	25	33	15

★ストロークエンドで使用せず、5mm以上手前で停止させる場合は、クッション効果が弱くなりますので、ご注意ください。

●仕様

下記以外は新旧同一です。

シリンダ 内径 mm	最大ストローク	
	旧製品 mm	新製品 mm
40	1500	1600

●モデル番号の構成

デザイン番号の他、注記が変更されています。変更後の注記は761ページをご参照ください。

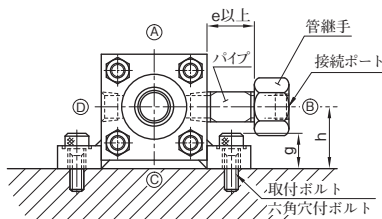
●質量表

質量が全般的に変更されています。変更質量は762ページをご参照ください。

●シール一覧表

シールが追加・変更および削除されています。変更後の内容は768ページをご参照ください。

●軸直角フート形（LA形）配管上の注意



シリンダ 内径	e		g		h	
	旧製品	新製品	旧製品	新製品	旧製品	新製品
40	26	28.5	25	29	42	47
50	30	32.5	32	36	55	61
63	38	41	41	51	63	69
80	43	48.5	50	61	75	85
100	50	62.5	59	74	85	95

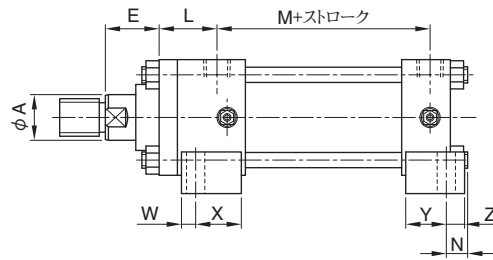
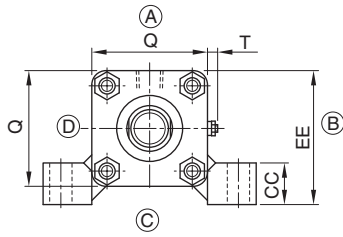
●タイロッドの締付

旧製品									新製品																	
内径 mm	40	50	63	80	100	125	140	160	支持形式 (SD・LA・FA・FB・CA)																	
締付トルク N・m	70	120	170	250	460	880	1100	1400	内径 mm	40	50	63	80	100	125	140	160	締付トルク N・m	41	70	120	170	280	500	880	1100
									支持形式 (TC)																	
									内径 mm	ロッド系列	40	50	63	80	100	125	140	160								
									締付トルク N・m	A	41	70	120	200	330	600	1050	1300								
										B	41	70	120	170	280	500	880	1100								

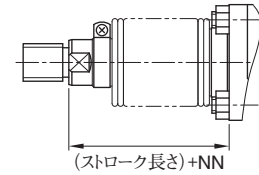
●外形寸法

下記外形表の寸法値以外は新旧同一です。

CJT210-LA

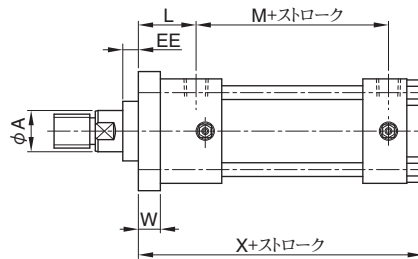
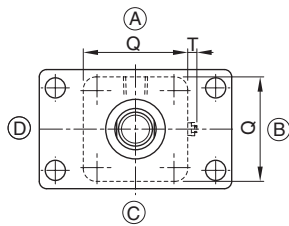


防塵カバー付(オプション)



シリンダ 内径	旧製品														新製品													
	A	E	L	M	N	Q	T	W	X	Y	Z	CC	EE	NN	A	E	L	M	N	Q	T	W	X	Y	Z	CC	EE	NN
40	22.4	30	43	98	29	70	最大6	16	31	16	16	15	77	47	22	36	38	94	22	65	最大13	12	38	25	11	19	74.5	53
50	28	30	48	106	33	85	最大6	18	34	18	19	20	97.5	50	28	36	42	102	28	80	最大13	14	36	30	15	24	95	56
63	35.5	35	56	113	35	100	最大6	18	39	18	19	25	113	61	36	38	47	106	20	94	最大13	18	41	39	18	35	110	64
80	45	35	69	129	39	125	最大6	21	46	21	21	30	137.5	55	45	44	57	110	15	114	最大13	18	49	49	18	41	132	64
100	56	40	71	139	40	160	最大6	23	44	23	24	35	165	60	56	46	58	116	5	135	最大13	23	43	59	23	40	152.5	66
125	71	45	83	159	49	190	最大6	28	49	28	29	45	200	69	70	54	73	130	15	165	最大13	28	54	64	28	47	187.5	78
140	80	50	86	164	51	215	最大6	28	49	28	29	45	219.5	70	80	54	81	138	22	192	最大13	28	54	61	28	45	208	74
160	90	55	94	186	49	240	最大6	31	49	31	31	50	245	70	90	59	86	156	14	218	最大13	31	56	76	31	50	234	74

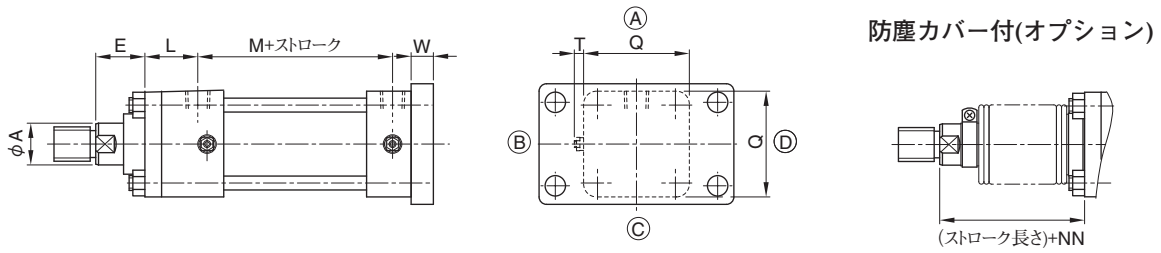
CJT210-FA



シリンダ 内径	旧製品								新製品							
	A	L	M	Q	T	W	X	EE	A	L	M	Q	T	W	X	EE
40	22.4	45	98	70	最大6	15	171	9	22	43	94	65	最大13	16	161	11
50	28	53	106	85	最大6	20	191	9	28	49	102	80	最大13	20	182	9
63	35.5	62	113	100	最大6	24	209	9	36	56	106	94	最大13	24	194	6
80	45	69	129	125	最大6	24	236	9	45	66	110	114	最大13	27	212	9
100	56	76	139	160	最大6	31	256	9	56	69	116	135	最大13	31	221	6
125	71	87	159	190	最大6	37	296	9	70	88	130	165	最大13	39	264	4
140	80	91	164	215	最大6	41	307	9	80	90	138	192	最大13	41	278	6
160	90	99	186	240	最大6	46	338	9	90	95	156	218	最大13	46	303	6

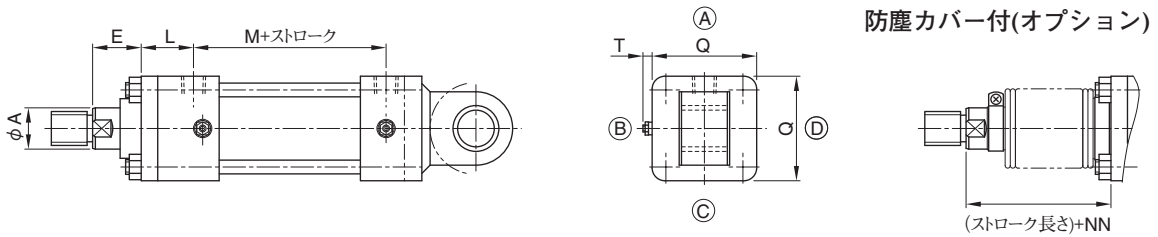


CJT210-FB



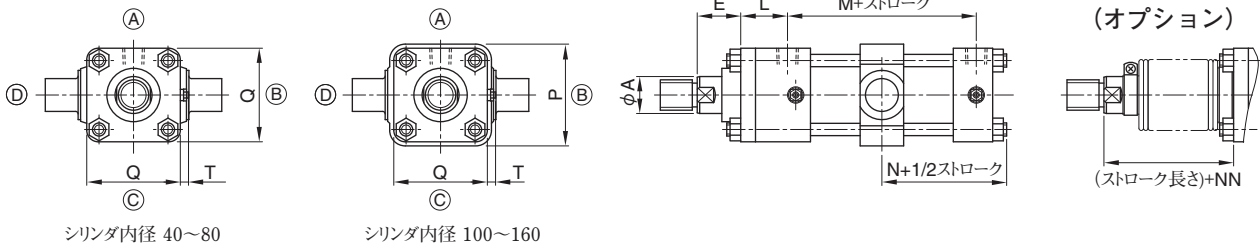
シリンダ 内径	旧製品								新製品							
	A	E	L	M	Q	T	W	NN	A	E	L	M	Q	T	W	NN
40	22.4	30	43	98	70	最大 6	15	47	22	40	38	94	65	最大 13	16	57
50	28	30	48	106	85	最大 6	20	50	28	40	42	102	80	最大 13	20	60
63	35.5	35	56	113	100	最大 6	24	61	36	51	47	106	94	最大 13	24	77
80	45	35	69	129	125	最大 6	24	55	45	63	57	110	114	最大 13	27	83
100	56	40	71	139	160	最大 6	31	60	56	78	58	116	135	最大 13	31	98
125	71	45	83	159	190	最大 6	37	69	70	82	73	130	165	最大 13	39	106
140	80	50	86	164	215	最大 6	41	70	80	81	81	138	192	最大 13	41	101
160	90	55	94	186	240	最大 6	46	70	90	92	86	156	218	最大 13	46	107

CJT210-CA



シリンダ 内径	旧製品							新製品						
	A	E	L	M	Q	T	NN	A	E	L	M	Q	T	NN
40	22.4	30	43	98	70	最大 6	47	22	45	38	94	65	最大 13	62
50	28	30	48	106	85	最大 6	50	28	47	42	102	80	最大 13	67
63	35.5	35	56	113	100	最大 6	61	36	59	47	106	94	最大 13	85
80	45	35	69	129	125	最大 6	55	45	58	57	110	114	最大 13	78
100	56	40	71	139	160	最大 6	60	56	61	58	116	135	最大 13	81
125	71	45	83	159	190	最大 6	69	70	67	73	130	165	最大 13	91
140	80	50	86	164	215	最大 6	70	80	57	81	138	192	最大 13	77
160	90	55	94	186	240	最大 6	70	90	66	86	156	218	最大 13	81

CJT210-TC



シリンダ 内径	旧製品										新製品								
	A	E	L	M	N	P	Q	T	NN	A	E	L	M	N	P	Q	T	NN	
40	22.4	30	43	98	77	—	70	最大 6	47	22	30	38	94	64	—	65	最大 13	47	
50	28	30	48	106	85	—	85	最大 6	50	28	33	42	102	77	—	80	最大 13	53	
63	35.5	35	56	113	90	—	100	最大 6	61	36	36	47	106	73	—	94	最大 13	62	
80	45	35	69	129	102	—	125	最大 6	55	45	41	57	110	75	—	114	最大 13	61	
100	56	40	71	139	110	—	160	最大 6	60	56	47	58	116	76	146	135	最大 13	67	
125	71	45	83	159	129	—	190	最大 6	69	70	60	73	130	101	185	165	最大 13	84	
140	80	50	86	164	134	—	215	最大 6	70	80	60	81	138	111	210	192	最大 13	80	
160	90	55	94	186	146	—	240	最大 6	70	90	60	86	156	112	230	218	最大 13	75	

J
21 MPa
用標準油圧シリンダ

