

# 7/14 MPa用 標準油圧シリンダ

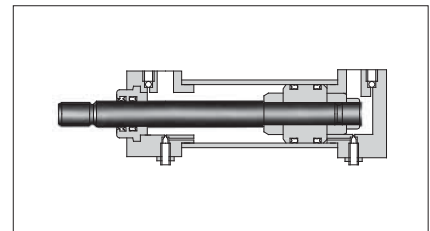
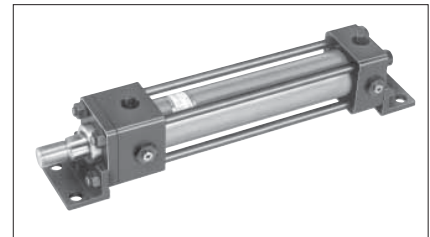
## "CJT 7/14 MPa" Series Hydraulic Cylinders

YUKENの標準油圧シリンダは、工作機械をはじめ一般産業機械の幅広い用途にご利用いただけるよう、多くの支持形式を用意しています。

特に、クッション機構には改良を加えてありますので、ショックの少ないスムーズな停止特性が得られます。

また、シリンダ本体にスライド方式の近接スイッチを取付け、位置検出を容易に行なえるようにした、近接スイッチ付標準油圧シリンダもシリーズ化しております。(詳細は775ページをご参照ください。)

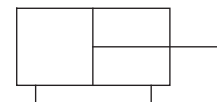
- 支持形式が豊富である。
- 低速性が良く高精度の作動ができる。
- スmoothなクッション効果が得られる。



### 仕様

項目		モデル番号	CJT70	CJT140
シリンダ内径		mm	32、40、50、63、80、100、125、140、150、160、180、200、220、250	
支持形式			SD, LA, LB, FA, FB, FC, FD, FE, FF, FY, CA, CB, TA, TC	SD, LA, LB, FC, FD, FE, FF, FY, CA, CB, TA, TC
呼び圧力★1		MPa	7	14★4
最高許容圧力★1	ヘッド側内圧		9	18
	MPa	ロッド側	A	15
		内圧	B	13.5
	ロッド径	C	11	
耐圧力★1		MPa	10.5	21
最低作動圧力			0.3 MPa以下	
最高使用速度	32～63		400	
	mm/s	シリンダ内径	80～125	300
		140～250	200	
最低使用速度		mm/s	8	
最大ストローク★2	32		1000	
	mm	シリンダ内径	40,50	1200
		63,80	1600	
		100～250	2000	
ストロークの許容差		右表参照★3		
ロッド先端のねじ精度		JIS B 0211-6g (2級)		
周囲温度範囲		-10～+80℃		
質量	kg	728ページ参照		

### JIS油圧図記号



- 中間トラニオン形 (TC形) 製作可能最小ストローク

シリンダ内径 mm	最小ストローク mm
32、40、50	15
63	20
80	25
100、125	15
140～250	0

- ★1. 圧力に関する用語の定義は713ページをご参照ください。
- ★2. 座屈強度からさらに低い値に制限されることがあります。座屈強度上のストローク729ページをご参照ください。
- ★3. ストロークの許容差

ストローク mm	許容差 mm
100以下	+0.8 0
100を超え 250以下	+1.0 0
250を超え 630以下	+1.25 0
630を超え1000以下	+1.4 0
1000を超え1600以下	+1.6 0
1600を超え2000以下	+1.8 0

- ★4. 両ロッド形の場合は、シリンダ内径により呼び圧力に制限があります。

シリンダ内径	呼び圧力 MPa	
	主ロッド側	従ロッド側
32～125	14	14
140～250	14	7

J 7/14 MPa 用標準油圧シリンダ

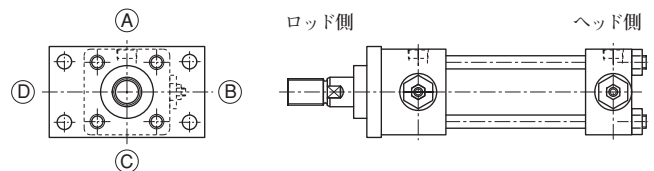


■ モデル番号の構成

F-	CJT140	-LA	125	B	100	B	-A	B	D	-E	-20
パッキン材質	シリーズ番号	支持形式	シリンダ内径 mm	ロッド径記号	ストローク mm	クッション形式	★2 ポートの向き	★2 クッション調整弁の向き	★2 エアー抜き弁の向き	★1 オプション	デザイン番号
無記号…ニトリルゴム(標準)	CJT70 : 7 MPa用 標準油圧シリンダ	SD, LA LB, FA FB, FC FD, FE FF, FY CA, CB TA★4, TC	40, 50 63, 80 100, 125 140, 150 160, 180 200, 220 250	A…A系列(超強力形) B…B系列(強力形) C…C系列(標準形)	許容最大ストロークを考慮のうえ 必要ストロークを記入のこと。	B:★3 ロッド側および ヘッド側 クッション付 R:★3 ロッド側 クッション付 H: ヘッド側 クッション付 N: クッションなし	(ロッド側から見て) A…上(標準) B…右(標準) C…下 D…左	N…調整弁なし(標準) A…上(標準) C…下 D…左	D…左(標準) A…上 B…右 C…下	A系列のオプションについては別途お問合せください。 E:ロッド先端長ねじ形 F:防塵カバー付(材質ナイロンターポリン、耐熱80℃以下) G:防塵カバー付(材質クロロブレン、耐熱130℃以下) H:防塵カバー付(材質シリコンガラス耐熱250℃以下) K:ロックナット付(E:長ねじ形と組み合わせて使用) L:1山先端金具付 M:2山先端金具付 N:両ロッド形	20
F…ふっ素ゴム	CJT140 : 14 MPa用 標準油圧シリンダ	SD, LA LB, FC FD, FE FF, FY CA, CB TA★4, TC	32, 40 50, 63 80, 100 125, 140 150, 160 180, 200 220, 250				B…右 C…下 D…左	A…上 C…下 D…左	A…上 B…右 C…下		

- ★1. オプションはそれぞれ組合わせて使用することができます。使用するオプションの記号をアルファベットでご記入ください。  
例：E K L  
ただし、両ロッド形の場合、E、F、G、H、K、は両側に適用されます。L、Mは片側のみ付属となります。  
なお、シリンダ内径180以上のオプションL、Mについては、別途お問合せください（応用設計品となります）。
- ★2. ポート、クッション調整弁およびエアー抜き弁のそれぞれの向きは、ロッド側から見て(A)(B)(C)(D)（右図参照）でご指定ください。標準はポートの向き(A)、クッション調整弁の向き(B)、エアー抜き弁の向き(C)となります。  
注) ポートとクッション調整弁は同じ向きにはできません。ただし、ポートとエアー抜き弁、クッション調整弁とエアー抜き弁は同じ向きにできます。

- ★3. シリンダ内径 40, 50, 63のロッド径A系列には、クッション形式“B”および“R”は用意しておりません。
- ★4. 支持形式がTA（ロッドカバー一体トラニオン形）の場合には、シリンダ内径180～250は選択できません。
- ★5. りん酸エステル系作動油を使用する油圧シリンダも用意しております。りん酸エステル系をご希望の場合には、モデル番号の頭に「F-」を付してご指定ください。



■ 支持形式

記号	名称	略	図	記号	名称	略	図
SD	基本形			FD	ヘッド側 方形フランジ形		
LA	軸直角方向 フート形			CA	分離アイ形 (1山クレビス形)		
LB	軸方向フート形			CB	分離クレビス形 (2山クレビス形)		
FA FE FY	ロッド側 長方形フランジ形			TA	ロッドカバー一体 トラニオン形		
FB FF	ヘッド側 長方形フランジ形			TC	中間固定 トラニオン形		
FC	ロッド側 方形フランジ形						

■ 要目表

● 押し(ヘッド側加圧)の場合

シリンダ 内径 mm	有効 面積 cm <sup>2</sup>	出力 kN					流量 10 L/min 当りの速度 mm/s	速度 10 mm/s 当りの流量 L/min
		1 MPa	3 MPa	7 MPa	10.5 MPa	14 MPa		
32	8.0	0.80	2.41	5.63	8.44	11.26	208	0.5
40	12.6	1.26	3.77	8.79	13.19	17.58	132	0.8
50	19.6	1.96	5.89	13.74	20.61	27.48	85	1.2
63	31.2	3.12	9.35	21.81	32.71	43.62	53	1.9
80	50.3	5.03	15.07	35.17	52.75	70.34	33	3.0
100	78.5	7.85	23.55	54.95	82.43	109.90	21	4.7
125	122.7	12.27	36.80	85.86	128.79	171.72	14	7.4
140	153.9	15.39	46.16	107.70	161.55	215.40	10.8	9.2
150	176.7	17.67	53.01	123.70	185.55	247.40	9.4	10.6
160	201.0	20.10	60.29	140.67	211.01	281.34	8.3	12.1
180	254.3	25.43	76.30	178.04	267.06	356.08	6.6	15.3
200	314.0	31.40	94.20	219.80	329.70	439.60	5.3	18.8
220	379.9	37.99	113.98	265.96	398.94	531.92	4.4	22.8
250	490.6	49.06	147.19	343.44	515.16	686.88	3.4	29.4

● 引き(ロッド側加圧)の場合

シリンダ 内径 mm	ロッド 径 記号	ロッド 径 mm	有効 面積 cm <sup>2</sup>	出力 kN					流量 10 L/min 当りの速度 mm/s	速度 10 mm/s 当りの流量 L/min
				1 MPa	3 MPa	7 MPa	10.5 MPa	14 MPa		
32	B	18	5.5	0.55	1.65	3.85	5.78	7.70	303	0.3
	C	14	6.5	0.65	1.95	4.55	6.83	9.10	256	0.4
40	A	28	6.4	0.64	1.92	4.48	6.72	8.96	260.5	0.4
	B	22	8.8	0.88	2.63	6.13	9.20	12.27	189	0.5
	C	18	10.0	1.00	3.00	7.00	10.50	14.00	167	0.6
50	A	36	9.4	0.94	2.82	6.58	9.87	13.16	177.3	0.6
	B	28	13.5	1.35	4.04	9.43	14.14	18.86	123	0.8
	C	22	15.8	1.58	4.75	11.08	16.62	22.16	105	0.9
63	A	45	15.3	1.53	4.59	10.71	16.07	21.42	109	0.9
	B	36	21.0	2.10	6.29	14.69	22.03	29.38	79	1.3
	C	28	25.0	2.50	7.50	17.50	26.25	35.00	67	1.5
80	A	56	25.7	2.57	7.71	17.99	26.99	35.98	64.9	1.5
	B	45	34.3	3.43	10.30	24.04	36.06	48.08	49	2.1
	C	36	40.1	4.01	12.02	28.05	42.07	56.09	42	2.4
100	A	70	40.0	4.00	12.00	28.00	42.00	56.00	41.7	2.4
	B	56	53.9	5.39	16.17	37.72	56.58	75.44	31	3.2
	C	45	62.6	6.26	18.78	43.82	65.73	87.65	27	3.8
125	A	90	59.1	5.91	17.73	41.37	62.06	82.74	28.2	3.5
	B	70	84.2	8.42	25.26	58.93	88.40	117.87	20	5.1
	C	56	98.0	9.80	29.41	68.63	102.94	137.25	17	5.9
140	A	100	75.4	7.54	22.62	52.78	79.17	105.56	22.1	4.5
	B	80	103.6	10.36	31.09	72.53	108.80	145.07	16	6.2
	C	63	122.7	12.27	36.81	85.89	128.84	171.78	14	7.4
150	A	106	88.5	8.85	26.55	61.95	92.93	123.90	18.8	5.3
	B	85	120.0	12.00	35.99	83.98	125.97	167.96	13.9	7.2
	C	67	141.5	14.15	42.44	99.02	148.53	198.04	11.8	8.5
160	A	110	106.0	10.60	31.80	74.20	111.30	148.40	15.7	6.4
	B	90	137.4	13.74	41.21	96.16	144.24	192.33	12	8.2
	C	70	162.5	16.25	48.75	113.75	170.62	227.49	10.3	9.8
180	A	125	131.6	13.16	39.48	92.12	138.18	184.24	12.7	7.9
	B	100	175.8	17.58	52.75	123.09	184.63	246.18	9.5	10.5
	C	80	204.1	20.41	61.23	142.87	214.31	285.74	8.2	12.2
200	A	140	160.1	16.01	48.03	112.07	168.11	224.12	10.4	9.6
	B	110	219.0	21.90	65.70	153.31	229.97	306.62	7.6	13.1
	C	90	250.4	25.04	75.12	175.29	262.94	350.58	6.7	15.0
220	A	160	178.9	17.89	53.67	125.23	187.85	250.46	9.3	10.7
	B	125	257.3	25.73	77.19	180.10	270.15	360.20	6.5	15.4
	C	100	301.4	30.14	90.43	211.01	316.51	422.02	5.5	18.1
250	A	180	236.3	23.63	70.89	165.41	248.12	330.82	7.1	14.2
	B	140	336.8	33.68	101.03	235.74	353.60	471.47	4.9	20.2
	C	110	395.6	39.56	118.69	276.95	415.42	553.90	4.2	23.7

J  
7/14 MPa  
用標準油圧シリンダ



**概算質量**

概算質量は下式により算出してください。

$$〔質量〕 = 〔基本質量〕 + \left( \text{ストローク100 mm当りの加算質量} \times \frac{\text{ストローク (mm)}}{100} \right)$$

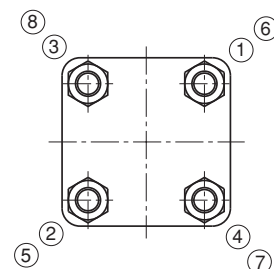
**● 支持形式別基本質量およびストローク100 mm当りの加算質量**

シリンダ 内 径	ロッド径 記 号	基 本 質 量 kg													ストローク100mm 当りの加算質量 kg
		SD	LA	LB	FA	FB	FC	FD	FE·FY	FF	CA	CB	TA	TC	
32	B	3.3	3.8	3.9	3.5	3.8	3.9	4.2	—	—	3.9	4.0	3.4	3.8	0.8
	C	3.2	3.7	3.8	3.4	3.7	3.8	4.1	—	—	3.8	3.9	3.3	3.7	0.7
40	A	4.4	4.8	4.9	4.7	5.0	5.2	5.4	4.8	5.2	5.0	5.1	4.5	5.0	1.1
	B	4.2	4.6	4.7	4.5	4.8	5.0	5.2	4.6	5.0	4.8	4.9	4.3	4.8	1.0
	C	4.1	4.5	4.6	4.4	4.7	4.9	5.1	4.5	4.9	4.7	4.8	4.2	4.7	0.9
50	A	7.3	8.1	8.1	7.8	8.4	8.7	9.3	8.3	8.9	8.3	8.5	7.4	8.3	1.7
	B	6.8	7.6	7.6	7.3	7.9	8.2	8.8	7.8	8.4	7.8	8.0	6.9	7.8	1.3
	C	6.7	7.5	7.5	7.2	7.8	8.1	8.7	7.7	8.3	7.7	7.9	6.8	7.7	1.2
63	A	10.8	11.7	12.4	11.4	12.5	12.7	13.8	12.1	13.1	13.0	13.7	11.2	12.6	2.4
	B	10.0	10.9	11.6	10.6	11.7	11.9	13.0	11.3	12.3	12.2	12.9	10.4	11.8	1.9
	C	9.9	10.8	11.5	10.5	11.6	11.8	12.9	11.2	12.2	12.1	12.8	10.3	11.7	1.6
80	A	17.0	17.8	19.1	18.0	19.8	19.9	21.6	19.0	20.7	19.8	20.7	17.4	19.2	3.6
	B	15.6	16.4	17.7	16.6	18.4	18.5	20.2	17.6	19.3	18.4	19.3	16.0	17.8	2.9
	C	15.2	16.0	17.3	16.2	18.0	18.1	19.8	17.2	18.9	18.0	18.9	15.6	17.4	2.4
100	A	28.8	30.0	32.1	30.4	33.4	33.3	36.3	32.2	35.6	34.4	35.9	29.6	33.5	5.6
	B	26.1	27.3	29.4	27.7	30.7	30.6	33.6	29.5	32.9	31.7	33.2	26.9	30.8	4.4
	C	25.7	26.9	29.0	27.3	30.3	30.2	33.2	29.1	32.5	31.3	32.8	26.5	30.4	3.8
125	A	53.4	55.5	62.5	55.9	61.3	60.7	66.0	59.1	64.4	63.4	66.4	54.0	60.5	8.9
	B	47.6	49.7	56.7	50.1	55.5	54.9	60.2	53.3	58.6	57.6	60.6	48.2	54.7	7.8
	C	47.2	49.3	56.3	49.7	55.1	54.5	59.8	52.9	58.2	57.2	60.2	47.8	54.3	6.6
140	A	70.5	73.5	83.5	73.6	81.8	80.7	87.0	78.4	85.6	85.6	91.7	72.4	81.2	11.7
	B	63.0	66.0	76.0	66.1	74.3	73.2	79.5	70.9	78.1	78.1	84.2	64.9	73.7	10.4
	C	60.4	63.4	73.4	63.5	71.7	70.6	76.9	68.3	75.5	75.5	81.6	62.3	71.1	8.9
150	A	82.6	89.1	101.0	88.7	97.4	97.0	105.0	94.6	103.0	99.8	104.5	88.9	96.6	12.7
	B	73.7	80.2	92.1	79.8	88.5	88.1	96.1	85.7	94.1	90.9	95.6	80.0	87.7	11.2
	C	70.1	76.6	88.5	76.2	84.9	84.5	92.5	82.1	90.5	87.3	92.0	76.4	84.1	9.6
160	A	98.4	102.6	115.2	103.5	114.7	113.0	124.2	109.0	120.2	120.9	129.8	100.7	114.7	13.9
	B	89.4	93.6	106.2	94.5	105.7	104.0	115.2	100.0	111.2	111.9	120.8	91.7	105.7	12.5
	C	86.1	90.3	102.9	91.2	102.4	100.7	111.9	96.7	107.9	108.6	117.5	88.4	102.4	10.6
180	A	126.1	141.8	159.1	142.6	156.9	155.0	169.2	151.4	165.7	164.4	179.4	—	153.0	19.1
	B	111.7	127.4	144.7	128.2	142.5	140.6	154.8	137.0	151.3	150.0	165.0	—	138.6	17.9
	C	106.7	122.4	139.7	123.2	137.5	135.6	149.8	132.0	146.3	145.0	160.0	—	133.6	15.7
200	A	162.1	170.7	199.0	172.3	192.2	190.5	210.4	184.3	204.2	209.2	228.6	—	178.0	23.3
	B	141.5	150.1	178.4	151.7	171.6	169.9	189.8	163.7	183.6	188.6	208.0	—	157.4	21.7
	C	136.4	145.0	173.3	146.6	166.5	164.8	184.7	158.6	178.5	183.5	202.9	—	152.3	19.0
220	A	238.0	247.2	295.0	252.3	279.7	276.4	303.8	270.8	298.2	297.7	322.7	—	273.9	33.8
	B	208.4	217.6	265.4	222.7	250.1	246.8	274.2	241.2	268.6	268.1	293.1	—	244.3	26.4
	C	198.5	207.7	255.5	212.8	240.2	236.9	264.3	231.3	258.7	258.2	283.2	—	234.4	23.0
250	A	335.7	349.1	416.2	353.2	390.7	385.6	422.8	376.9	415.1	409.4	435.0	—	373.0	40.8
	B	291.2	304.6	371.7	308.7	346.2	341.1	378.3	332.4	370.6	364.9	390.5	—	328.5	32.8
	C	280.8	294.2	361.3	298.3	335.8	330.7	367.9	322.0	360.2	354.5	380.1	—	318.1	28.4

**● タイロッドの締付**

タイロッドの締付は一度にタイロッド1本だけを固く締付けず、徐々に右図に示す番号順に行ってください。タイロッドの片締は作動不良やビビリの原因となりますので注意してください。

内径 mm	32	40	50	63	80	100	125
締付トルク N・m	18	35	62	100	150	300	550
内径 mm	140	150	160	180	200	220	250
締付トルク N・m	800	800	1100	1100	1400	2400	3000



■ 座屈強度から制限される最大ストローク

● 最大ストロークの求め方

1. 右表より、端末係数  $n$  を求めてください。
2. シリンダ内径、ロッド径、圧力、端末係数等の各種数値を下図にあてはめて、最大取付長  $L$  を求めてください。
3. 外形寸法図から引込時の取付長  $Lo$  を求め、 $S=L-Lo$  の式にて最大ストローク  $S$  を求めてください。

(例) シリンダ内径100 mm、ロッド径56 mm、支持形式 TC形 (中間固定トランシオン形) の標準シリンダを圧力 8 MPa で使用する場合の最大ストロークを求める。

■ 右表より  $n=1$

下図より  $L \approx 1980$

外形寸法図(743ページ)および先端金具(744ページ)より

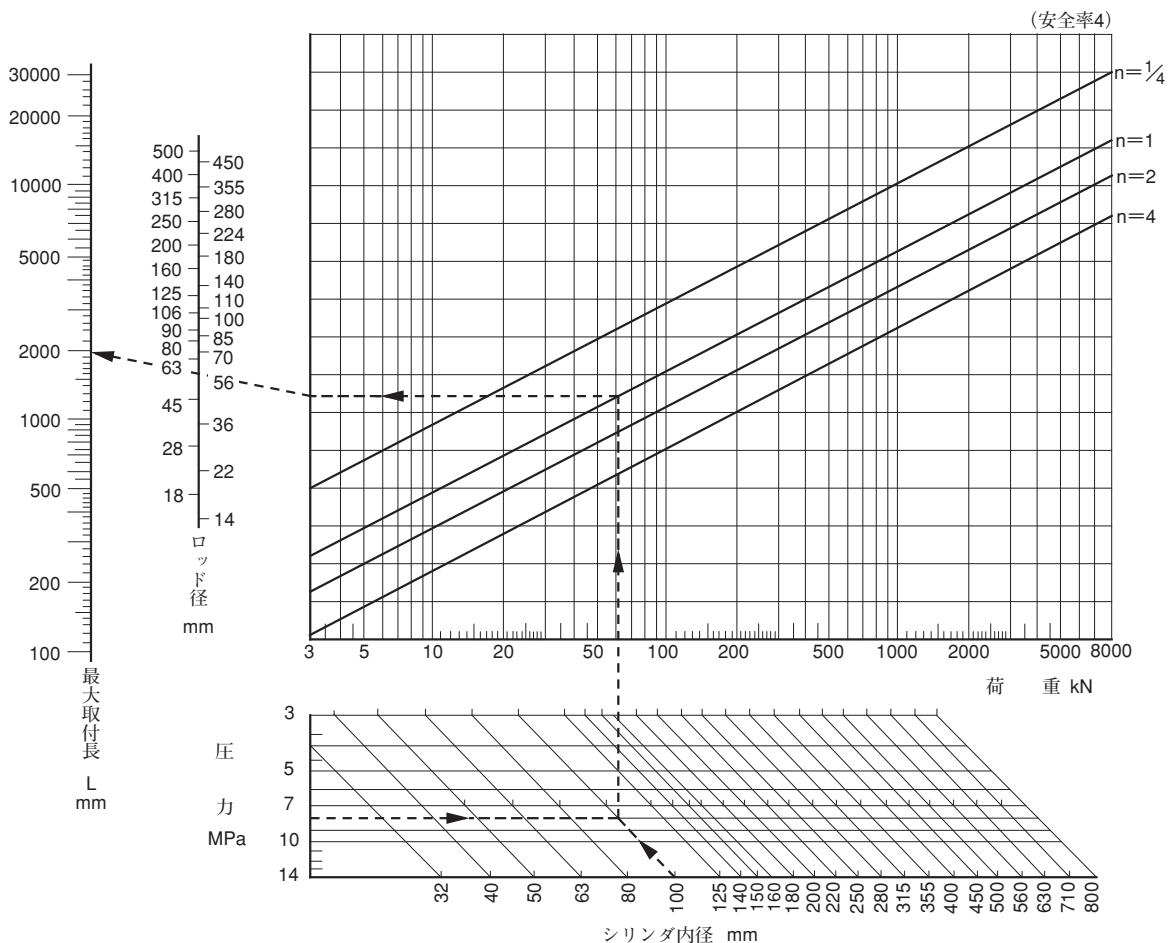
$$Lo = (156 + 145) + \frac{S}{2}$$

$$\text{したがって } S = L - Lo = 1980 - [(156 + 145) + \frac{S}{2}]$$

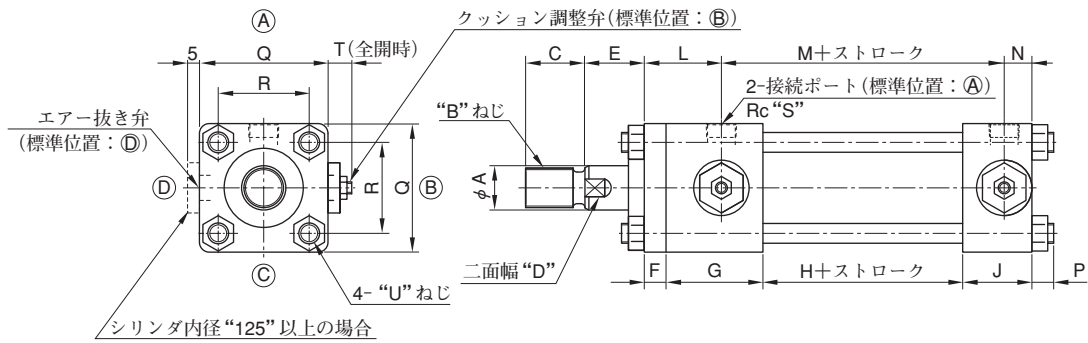
$$\text{ゆえに } S \approx 1120 \text{ mm}$$

支持形式	使用条件	端末係数 $n$	支持形式	使用条件	端末係数 $n$
LA形		1/4	FB形		1/4
LB形		2	FD形		2
		4	FF形		4
FA形		1/4	TA形		1
FC形		2	TC形		
FE形		4	CA形		
FY形		4	CB形		

$S=L-Lo$   
 $S$ : ストローク mm      注)  $Lo$ は外形寸法図を参照のうえ、  
 $L$ : 伸長時の取付長 mm      先端金具寸法を加えてください。  
 $Lo$ : 引込時の取付長 mm



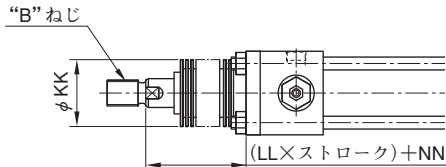
SD : 基本形.....呼び圧力7・14 MPa



オプション

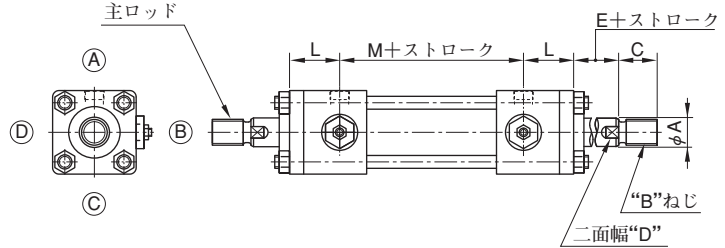
防塵カバー付

- F形: 材質: ナイロンターポリン, 耐熱: 80°C以下
- G形: 材質: クロロプレン, 耐熱: 130°C以下
- H形: 材質: シリコンガラス, 耐熱: 250°C以下



注) FE形と他の支持形式とはNN寸法が異なります。

両ロッド形 "N"

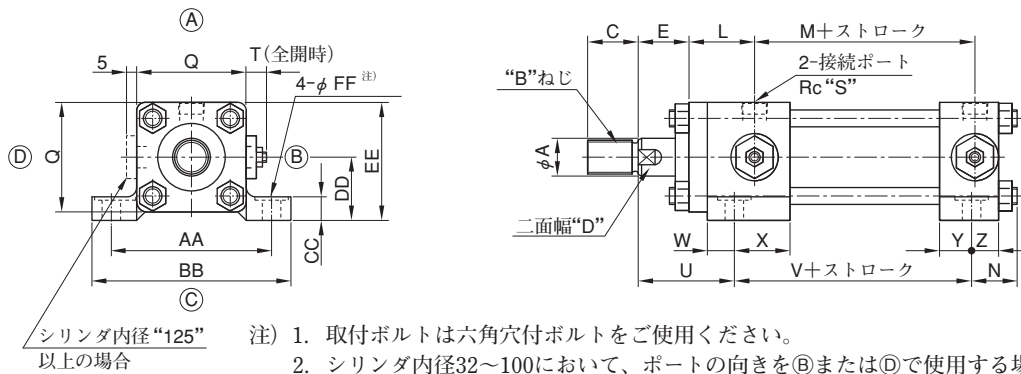


シリンダ内径	A			B			C★1			D			KK		E	F	G	H	J	L	M	N	P	Q	R	S	T	U	★2 LL	★3 NN
	ロッド径	ロッド径	ロッド径	ロッド径	ロッド径	ロッド径	ロッド径	ロッド径	ロッド径	ロッド径	ロッド径	ロッド径	ロッド径																	
	"A"	"B"	"C"	"A"	"B"	"C"	"A"	"B"	"C"	"A"	"B"	"C"	"B"	"C"																
32	—	18	14	—	M16 × 1.5	M12 × 1.25	—	25 (32)	18 (24)	—	14	12	46	46	30	11	49	46	35	39	88	14	9	58	40	3/8	12	M8 × 1.0	45 (45)	
40	28	22	18	M24 × 1.5	M20 × 1.5	M16 × 1.5	35 (48)	30 (40)	25 (32)	24	19	14	52	48	30	11	49	46	35	39	88	14	11	65	45	3/8	12	M10 × 1.25	45 (43)	
50	36	28	22	M30 × 1.5	M24 × 1.5	M20 × 1.5	45 (60)	35 (48)	30 (40)	30	24	19	59	52	30	13	56	46	40	44	96	15	13	80	55	1/2	12	M12 × 1.25	45 (40)	
63	45	36	28	M39 × 1.5	M30 × 1.5	M24 × 1.5	60 (78)	45 (60)	35 (48)	41	30	24	69	59	35	15	44	70	34	42	104	17	14.5	94	65	1/2	12	M14 × 1.5	55 (50)	
80	56	45	36	M48 × 1.5	M39 × 1.5	M30 × 1.5	75 (96)	60 (78)	45 (60)	50	41	30	81	69	35	18	50	78	38	48	118	18	16.5	110	82	3/4	12	M16 × 1.5	55 (49)	
100	70	56	45	M64 × 2.0	M48 × 1.5	M39 × 1.5	95 (128)	75 (96)	60 (78)	65	50	41	100	81	40	20	57	74	41	54	120	18	19.5	138	103	3/4	12	M20 × 1.5	55 (47)	
125	90	70	56	M80 × 2.0	M64 × 2.0	M48 × 1.5	120 (140)	95 (128)	75 (96)	85	65	50	118	100	45	24	67	78	51	63	134	23	23	168	125	1	15	M24 × 1.5	65 (56)	
140	100	80	63	M95 × 2.0	M72 × 2.0	M56 × 2.0	140 (165)	110 (128)	80 (112)	95	75	55	129	106	50	26	67	86	51	65	142	23	25	188	141	1	15	M27 × 1.5	65 (54)	
150	106	85	67	M100 × 2.0	M76 × 2.0	M60 × 2.0	150 (175)	115 (128)	85 (120)	100	80	60	135	112	50	28	67	91	54	67	147	26	25	196	148	1	15	M27 × 1.5	65 (54)	
160	110	90	70	M100 × 2.0	M80 × 2.0	M64 × 2.0	150 (175)	120 (140)	95 (128)	105	85	65	140	118	55	31	65	98	59	66	158	29	28.5	215	160	1	15	M30 × 1.5	65 (55)	
180	125	100	80	M120 × 2.0	M95 × 2.0	M72 × 2.0	180 (210)	140 (165)	110 (128)	120	95	75	151	129	55	33	75	106	61	75	172	28	27	235	182	1 1/4	15	M30 × 1.5	65 (52)	
200	140	110	90	M130 × 2.0	M100 × 2.0	M80 × 2.0	195 (225)	150 (175)	120 (140)	135	105	85	170	140	55	37	85	110	69	85	184	32	29	262	200	1 1/2	15	M33 × 1.5	65 (51)	
220	160	125	100	M150 × 2.0	M120 × 2.0	M95 × 2.0	225 (260)	180 (210)	140 (175)	155	120	95	183	151	60	41	85	110	69	89	184	32	34	292	225	1 1/2	15	M39 × 1.5	80 (63)	
250	180	140	110	M170 × 2.0	M130 × 2.0	M100 × 2.0	255 (295)	195 (225)	150 (175)	175	135	105	205	170	65	46	105	110	85	106	200	40	37	325	250	2	15	M42 × 1.5	80 (61)	

- ★1. ロッド先端長ねじ形の場合のみC寸法は( )内の値になります。
- ★2. LL×ストロークの計算値に小数未満の端数が生じた場合は、0.5mm単位に修正(切上げ)してください。
- ★3. 支持形式がFE形の場合のみNN寸法は( )内の値になります。

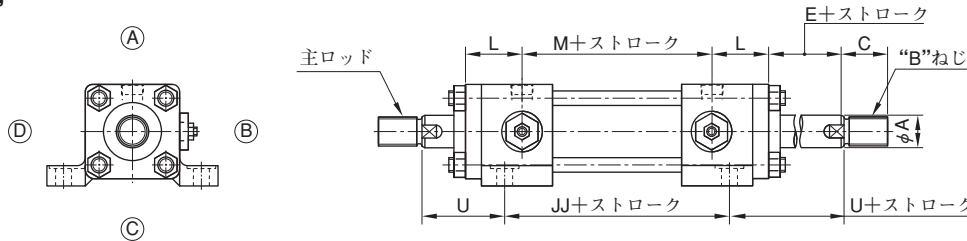


LA：軸直角方向フート形……呼び圧力7・14 MPa



- 注) 1. 取付ボルトは六角穴付ボルトをご使用ください。  
 2. シリンダ内径32～100において、ポートの向きを㊸または㊹で使用する場合、配管継手がシリンダ取付ボルトに干渉することがありますのでご注意ください。詳細は710ページの使用上の注意をご参照ください。

オプション  
両ロッド形“N”



防塵カバー付  
防塵カバー部の寸法はSD形（730ページ）をご参照ください。

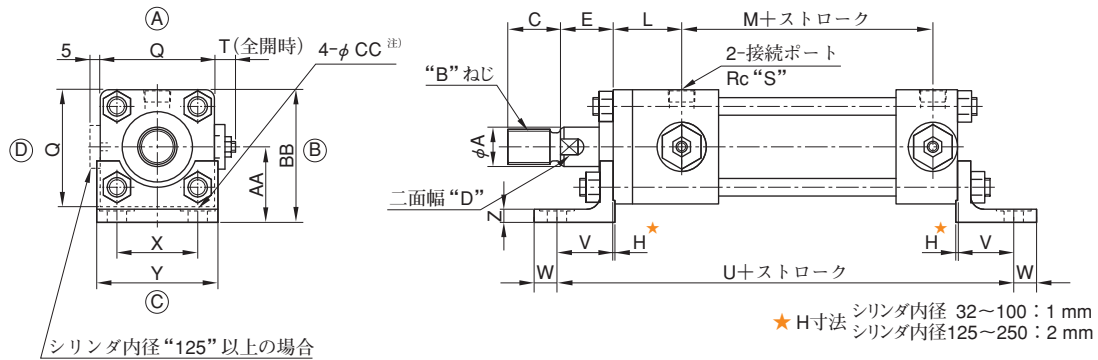
シリンダ内径	A			B			C*1			D			E	L	M	N	Q	S	T	U	V	W	X	Y	Z	AA	BB	CC	DD	EE	FF	JJ
	ロッド径記号			ロッド径記号			ロッド径記号			ロッド径記号																						
	"A"	"B"	"C"	"A"	"B"	"C"	"A"	"B"	"C"	"A"	"B"	"C"																				
32	—	18	14	—	M16 × 1.5	M12 × 1.25	—	25 (32)	18 (24)	—	14	12	30	39	88	25	58	3/8	12	57	98	16	33	19	16	88	109	14	35 ± 0.15	64	11	112
40	28	22	18	M24 × 1.5	M20 × 1.5	M16 × 1.5	35 (48)	30 (40)	25 (32)	24	19	14	30	39	88	27	65	3/8	12	57	98	16	33	19	16	95	118	14	37.5 ± 0.15	70	11	112
50	36	28	22	M30 × 1.5	M24 × 1.5	M20 × 1.5	45 (60)	35 (48)	30 (40)	30	24	19	30	44	96	30	80	1/2	12	60	108	17	39	23	17	115	145	17	45 ± 0.15	85	14	124
63	45	36	28	M39 × 1.5	M30 × 1.5	M24 × 1.5	60 (78)	45 (60)	35 (48)	41	30	24	35	42	104	35	94	1/2	12	71	106	21	23	13	21	132	165	19	50 ± 0.15	97	18	116
80	56	45	36	M48 × 1.5	M39 × 1.5	M30 × 1.5	75 (96)	60 (78)	45 (60)	50	41	30	35	48	118	37	110	3/4	12	74	124	21	29	17	21	155	190	25	60 ± 0.25	115	18	136
100	70	56	45	M64 × 2.0	M48 × 1.5	M39 × 1.5	95 (128)	75 (96)	60 (78)	65	50	41	40	54	120	44	138	3/4	12	85	122	25	32	16	25	190	230	27	71 ± 0.25	140	22	138
125	90	70	56	M80 × 2.0	M64 × 2.0	M48 × 1.5	120 (140)	95 (128)	75 (96)	85	65	50	45	63	134	53	168	1	15	99	136	30	37	21	30	224	272	32	85 ± 0.25	169	26	152
140	100	80	63	M95 × 2.0	M72 × 2.0	M56 × 2.0	140 (165)	110 (128)	80 (112)	95	75	55	50	65	142	55	188	1	15	106	144	30	37	21	30	250	300	35	95 ± 0.25	189	26	160
150	106	85	67	M100 × 2.0	M76 × 2.0	M60 × 2.0	150 (175)	115 (128)	85 (120)	100	80	60	50	67	147	58	196	1	15	111	146	33	34	21	33	270	320	37	106 ± 0.25	204	30	159
160	110	90	70	M100 × 2.0	M80 × 2.0	M64 × 2.0	150 (175)	120 (140)	95 (128)	105	85	65	55	66	158	64	215	1	15	122	150	36	29	23	36	285	345	42	112 ± 0.25	219.5	33	156
180	125	100	80	M120 × 2.0	M95 × 2.0	M72 × 2.0	180 (210)	140 (165)	110 (128)	120	95	75	55	75	172	62	235	1 1/4	15	123	172	35	40	26	35	315	375	47	125 ± 0.25	242.5	33	186
200	140	110	90	M130 × 2.0	M100 × 2.0	M80 × 2.0	195 (225)	150 (175)	120 (140)	135	105	85	55	85	184	68	262	1 1/2	15	131	186	39	46	30	39	355	425	52	140 ± 0.25	271	36	202
220	160	125	100	M150 × 2.0	M120 × 2.0	M95 × 2.0	225 (260)	180 (210)	140 (175)	155	120	95	60	89	184	73	292	1 1/2	15	140	186	39	46	30	39	395	475	52	150 ± 0.25	296	42	202
250	180	140	110	M170 × 2.0	M130 × 2.0	M100 × 2.0	255 (295)	195 (225)	150 (175)	175	135	105	65	106	200	84	325	2	15	158	206	47	58	38	47	425	515	57	170 ± 0.25	332.5	45	226

★1. ロッド先端長ねじ形の場合のみC寸法は( )内の値になります。

J  
7/14 MPa  
用標準油圧シリンダ

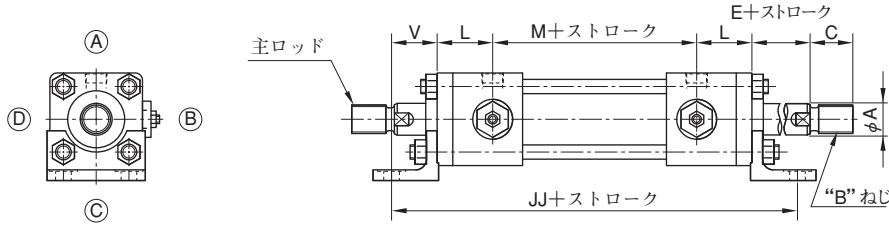


LB：軸方向フート形……………呼び圧力7・14 MPa



注) 取付ボルトは六角穴付ボルトをご使用ください。

オプション  
両ロッド形 "N"



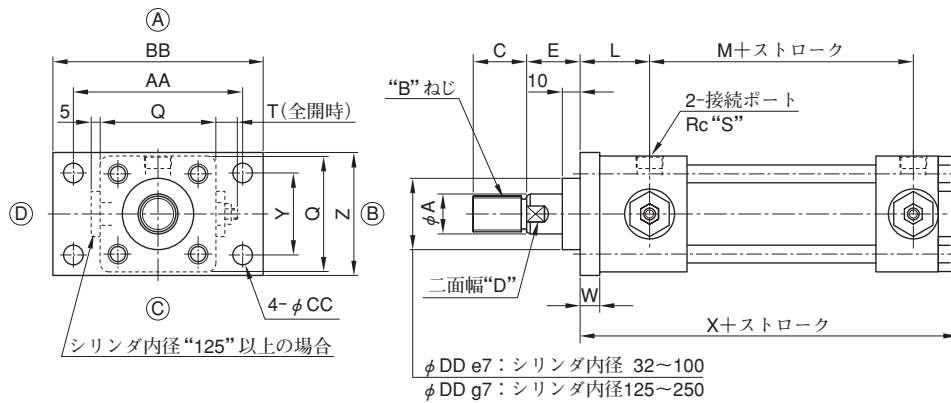
防塵カバー付  
防塵カバー部の寸法はSD形 (730ページ) をご参照ください。

シリンダ内径	A				B			C <sup>★1</sup>			D			E	L	M	Q	S	T	U	V	W	X	Y	Z	AA	BB	CC	JJ
	ロッド径記号		ロッド径記号		ロッド径記号		ロッド径記号		ロッド径記号		ロッド径記号																		
	"A"	"B"	"C"	"A"	"B"	"C"	"A"	"B"	"C"	"A"	"B"	"C"																	
32	—	18	14	—	M16 × 1.5	M12 × 1.25	—	25 (32)	18 (24)	—	14	12	30	39	88	58	3/8	12	205	32	13	40	63	7.5	40 ± 0.15	69	11	230	
40	28	22	18	M24 × 1.5	M20 × 1.5	M16 × 1.5	35 (48)	30 (40)	25 (32)	24	19	14	30	39	88	65	3/8	12	205	32	13	46	69	7.5	43 ± 0.15	75.5	11	230	
50	36	28	22	M30 × 1.5	M24 × 1.5	M20 × 1.5	45 (60)	35 (48)	30 (40)	30	24	19	30	44	96	80	1/2	12	225	35	15	58	85	7.5	50 ± 0.15	90	14	254	
63	45	36	28	M39 × 1.5	M30 × 1.5	M24 × 1.5	60 (78)	45 (60)	35 (48)	41	30	24	35	42	104	94	1/2	12	247	42	18	65	98	11.5	60 ± 0.15	107	18	272	
80	56	45	36	M48 × 1.5	M39 × 1.5	M30 × 1.5	75 (96)	60 (78)	45 (60)	50	41	30	35	48	118	110	3/4	12	284	50	20	87	118	11.5	72 ± 0.25	127	18	314	
100	70	56	45	M64 × 2.0	M48 × 1.5	M39 × 1.5	95 (128)	75 (96)	60 (78)	65	50	41	40	54	120	138	3/4	12	302	55	23	109	150	12.5	85 ± 0.25	154	22	338	
125	90	70	56	M80 × 2.0	M64 × 2.0	M48 × 1.5	120 (140)	95 (128)	75 (96)	85	65	50	45	63	134	168	1	15	352	66	29	130	175	14.5	105 ± 0.25	189	26	397	
140	100	80	63	M95 × 2.0	M72 × 2.0	M56 × 2.0	140 (165)	110 (128)	80 (112)	95	75	55	50	65	142	188	1	15	370	70	30	145	195	17.5	115 ± 0.25	209	26	412	
150	106	85	67	M100 × 2.0	M76 × 2.0	M60 × 2.0	150 (175)	115 (128)	85 (120)	100	80	60	50	67	147	196	1	15	390	75	30	155	210	17.5	123 ± 0.25	221	30	431	
160	110	90	70	M100 × 2.0	M80 × 2.0	M64 × 2.0	150 (175)	120 (140)	95 (128)	105	85	65	55	66	158	215	1	15	403	75	35	170	225	17.5	132 ± 0.25	239.5	33	440	
180	125	100	80	M120 × 2.0	M95 × 2.0	M72 × 2.0	180 (210)	140 (165)	110 (128)	120	95	75	55	75	172	235	1 1/4	15	445	85	40	185	243	19.5	148 ± 0.25	265.5	33	492	
200	140	110	90	M130 × 2.0	M100 × 2.0	M80 × 2.0	195 (225)	150 (175)	120 (140)	135	105	85	55	85	184	262	1 1/2	15	497	98	40	206	272	24.5	165 ± 0.25	296	36	550	
220	160	125	100	M150 × 2.0	M120 × 2.0	M95 × 2.0	225 (260)	180 (210)	140 (175)	155	120	95	60	89	184	292	1 1/2	15	535	115	45	230	310	29.5	185 ± 0.25	331	42	592	
250	180	140	110	M170 × 2.0	M130 × 2.0	M100 × 2.0	255 (295)	195 (225)	150 (175)	175	135	105	65	106	200	325	2	15	606	130	50	250	335	34.5	208 ± 0.25	370.5	45	672	

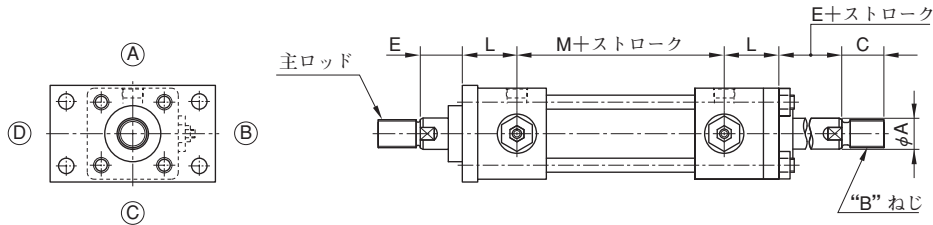
★1. ロッド先端長ねじ形の場合のみC寸法は( )内の値になります。



FA：ロッド側長方形フランジ形……………呼び圧力 7 MPa



オプション  
両ロッド形 “N”



防塵カバー付  
防塵カバー部の寸法はSD形（730ページ）をご参照ください。

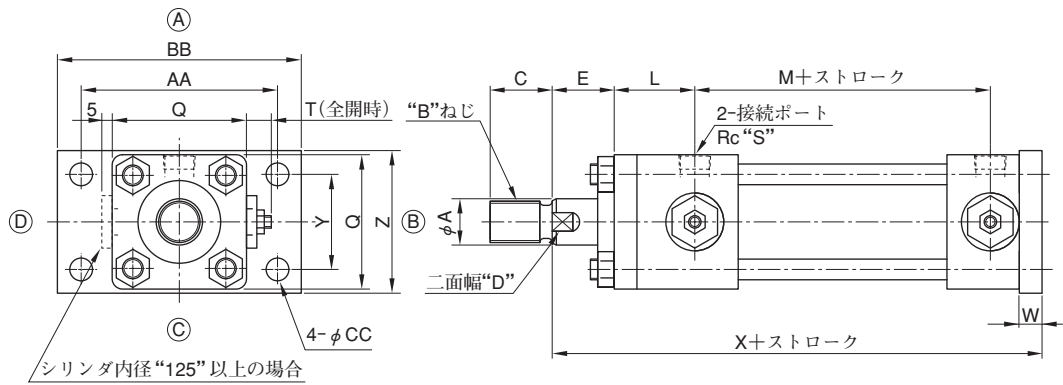
シリンダ内径	A			B			C★1			D			DD			E	L	M	Q	S	T	W	X	Y	Z	AA	BB	CC
	ロッド径記号			ロッド径記号			ロッド径記号			ロッド径記号			ロッド径記号															
	“A”	“B”	“C”	“A”	“B”	“C”	“A”	“B”	“C”	“A”	“B”	“C”	“A”	“B”	“C”													
32	—	18	14	—	M16 × 1.5	M12 × 1.25	—	25 (32)	18 (24)	—	14	12	—	34	34	30	39	88	58	3/8	12	11	150	40	63	88	109	11
40	28	22	18	M24 × 1.5	M20 × 1.5	M16 × 1.5	35 (48)	30 (40)	25 (32)	24	19	14	46	40	36	30	39	88	65	3/8	12	11	152	46	69	95	118	11
50	36	28	22	M30 × 1.5	M24 × 1.5	M20 × 1.5	45 (60)	35 (48)	30 (40)	30	24	19	55	46	40	30	44	96	80	1/2	12	13	168	58	85	115	145	14
63	45	36	28	M39 × 1.5	M30 × 1.5	M24 × 1.5	60 (78)	45 (60)	35 (48)	41	30	24	65	55	46	35	42	104	94	1/2	12	15	177.5	65	98	132	165	18
80	56	45	36	M48 × 1.5	M39 × 1.5	M30 × 1.5	75 (96)	60 (78)	45 (60)	50	41	30	80	65	55	35	48	118	110	3/4	12	18	200.5	87	118	155	190	18
100	70	56	45	M64 × 2.0	M48 × 1.5	M39 × 1.5	95 (128)	75 (96)	60 (78)	65	50	41	95	80	65	40	54	120	138	3/4	12	20	211.5	109	150	190	230	22
125	90	70	56	M80 × 2.0	M64 × 2.0	M48 × 1.5	120 (140)	95 (128)	75 (96)	85	65	50	115	95	80	45	63	134	168	1	15	24	243	130	175	224	272	26
140	100	80	63	M95 × 2.0	M72 × 2.0	M56 × 2.0	140 (165)	110 (128)	80 (112)	95	75	55	125	105	85	50	65	142	188	1	15	26	255	145	195	250	300	26
150	106	85	67	M100 × 2.0	M76 × 2.0	M60 × 2.0	150 (175)	115 (128)	85 (120)	100	80	60	135	110	90	50	67	147	196	1	15	28	265	155	210	270	320	30
160	110	90	70	M100 × 2.0	M80 × 2.0	M64 × 2.0	150 (175)	120 (140)	95 (128)	105	85	65	140	115	95	55	66	158	215	1	15	31	281.5	170	225	285	345	33
180	125	100	80	M120 × 2.0	M95 × 2.0	M72 × 2.0	180 (210)	140 (165)	110 (128)	120	95	75	150	125	105	55	75	172	235	1 1/4	15	33	302	185	243	315	375	33
200	140	110	90	M130 × 2.0	M100 × 2.0	M80 × 2.0	195 (225)	150 (175)	120 (140)	135	105	85	170	140	115	55	85	184	262	1 1/2	15	37	330	206	272	355	425	36
220	160	125	100	M150 × 2.0	M120 × 2.0	M95 × 2.0	225 (260)	180 (210)	140 (175)	155	120	95	195	150	125	60	89	184	292	1 1/2	15	41	339	230	310	395	475	42
250	180	140	110	M170 × 2.0	M130 × 2.0	M100 × 2.0	255 (295)	195 (225)	150 (175)	175	135	105	215	170	140	65	106	200	325	2	15	46	383	250	335	425	515	45

★1. ロッド先端長ねじ形の場合のみC寸法は( )内の値になります。

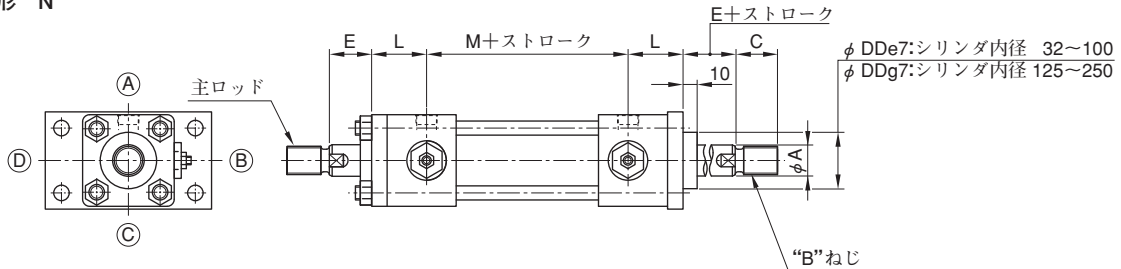
J  
7/14 MPa  
用標準油圧シリンダ



FB：ヘッド側長方形フランジ形……………呼び圧力 7 MPa



オプション  
両ロッド形 "N"

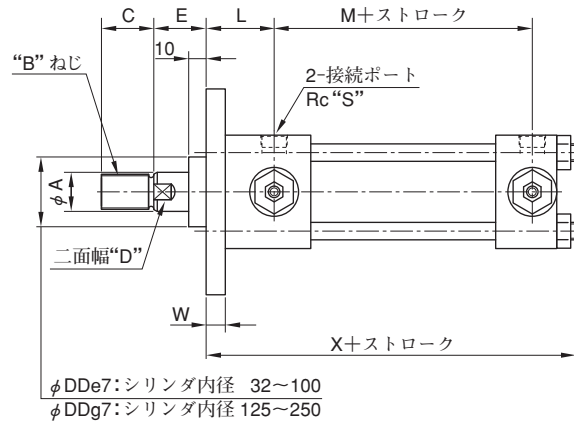
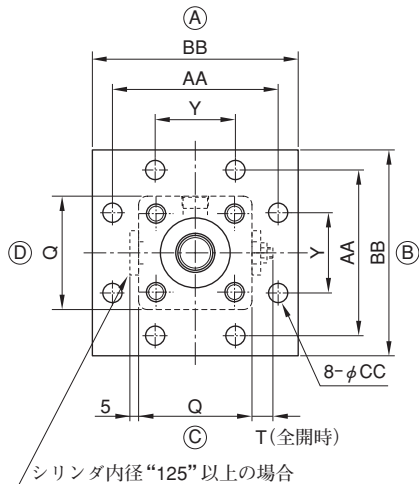


防塵カバー付  
防塵カバー部の寸法はSD形 (730ページ) をご参照ください。

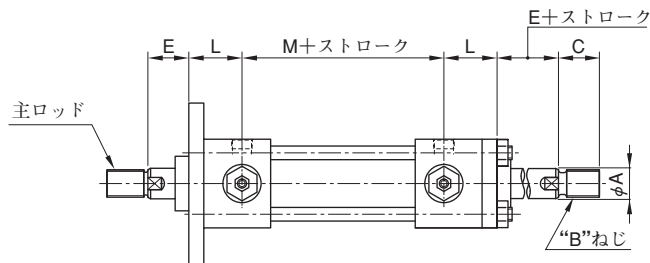
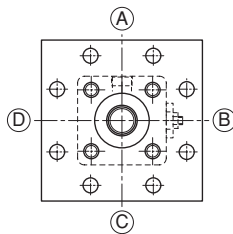
シリンダ内径	A		B			C*1			D			DD			E	L	M	Q	S	T	W	X	Y	Z	AA	BB	CC	
	ロッド径記号		ロッド径記号			ロッド径記号			ロッド径記号			ロッド径記号																
	"A"	"B"	"C"	"A"	"B"	"C"	"A"	"B"	"C"	"A"	"B"	"C"	"A"	"B"														"C"
32	—	18	14	—	M16 × 1.5	M12 × 1.25	—	25 (32)	18 (24)	—	14	12	—	34	34	30	39	88	58	3/8	12	11	182	40	63	88	109	11
40	28	22	18	M24 × 1.5	M20 × 1.5	M16 × 1.5	35 (48)	30 (40)	25 (32)	24	19	14	46	40	36	30	39	88	65	3/8	12	11	182	46	69	95	118	11
50	36	28	22	M30 × 1.5	M24 × 1.5	M20 × 1.5	45 (60)	35 (48)	30 (40)	30	24	19	55	46	40	30	44	96	80	1/2	12	13	198	58	85	115	145	14
63	45	36	28	M39 × 1.5	M30 × 1.5	M24 × 1.5	60 (78)	45 (60)	35 (48)	41	30	24	65	55	46	35	42	104	94	1/2	12	15	213	65	98	132	165	18
80	56	45	36	M48 × 1.5	M39 × 1.5	M30 × 1.5	75 (96)	60 (78)	45 (60)	50	41	30	80	65	55	35	48	118	110	3/4	12	18	237	87	118	155	190	18
100	70	56	45	M64 × 2.0	M48 × 1.5	M39 × 1.5	95 (128)	75 (96)	60 (78)	65	50	41	95	80	65	40	54	120	138	3/4	12	20	252	109	150	190	230	22
125	90	70	56	M80 × 2.0	M64 × 2.0	M48 × 1.5	120 (140)	95 (128)	75 (96)	85	65	50	115	95	80	45	63	134	168	1	15	24	289	130	175	224	272	26
140	100	80	63	M95 × 2.0	M72 × 2.0	M56 × 2.0	140 (165)	110 (128)	80 (112)	95	75	55	125	105	85	50	65	142	188	1	15	26	306	145	195	250	300	26
150	106	85	67	M100 × 2.0	M76 × 2.0	M60 × 2.0	150 (175)	115 (128)	85 (120)	100	80	60	135	110	90	50	67	147	196	1	15	28	318	155	210	270	320	30
160	110	90	70	M100 × 2.0	M80 × 2.0	M64 × 2.0	150 (175)	120 (140)	95 (128)	105	85	65	140	115	95	55	66	158	215	1	15	31	339	170	225	285	345	33
180	125	100	80	M120 × 2.0	M95 × 2.0	M72 × 2.0	180 (210)	140 (165)	110 (128)	120	95	75	150	125	105	55	75	172	235	1 1/4	15	33	363	185	243	315	375	33
200	140	110	90	M130 × 2.0	M100 × 2.0	M80 × 2.0	195 (225)	150 (175)	120 (140)	135	105	85	170	140	115	55	85	184	262	1 1/2	15	37	393	206	272	355	425	36
220	160	125	100	M150 × 2.0	M120 × 2.0	M95 × 2.0	225 (260)	180 (210)	140 (175)	155	120	95	195	150	125	60	89	184	292	1 1/2	15	41	406	230	310	395	475	42
250	180	140	110	M170 × 2.0	M130 × 2.0	M100 × 2.0	255 (295)	195 (225)	150 (175)	175	135	105	215	170	140	65	106	200	325	2	15	46	457	250	335	425	515	45

★1. ロッド先端長ねじ形の場合のみC寸法は( )内の値になります。

FC：ロッド側方形フランジ形……………呼び圧力7・14 MPa



オプション  
両ロッド形“N”



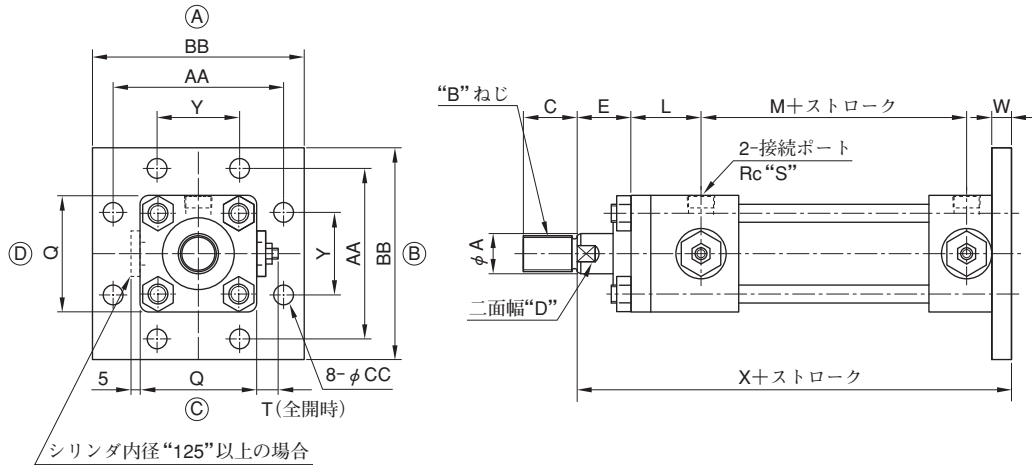
防塵カバー付  
防塵カバー部の寸法はSD形（730ページ）をご参照ください。

シリンダ内径	A			B			C★1			D			DD			E	L	M	Q	S	T	W	X	Y	AA	BB	CC
	ロッド径記号			ロッド径記号			ロッド径記号			ロッド径記号			ロッド径記号														
	“A”	“B”	“C”	“A”	“B”	“C”	“A”	“B”	“C”	“A”	“B”	“C”	“A”	“B”	“C”												
32	—	18	14	—	M16 × 1.5	M12 × 1.25	—	25 (32)	18 (24)	—	14	12	—	34	34	30	39	88	58	3/8	12	11	150	40	88	109	11
40	28	22	18	M24 × 1.5	M20 × 1.5	M16 × 1.5	35 (48)	30 (40)	25 (32)	24	19	14	46	40	36	30	39	88	65	3/8	12	11	152	46	95	118	11
50	36	28	22	M30 × 1.5	M24 × 1.5	M20 × 1.5	45 (60)	35 (48)	30 (40)	30	24	19	55	46	40	30	44	96	80	1/2	12	13	168	58	115	145	14
63	45	36	28	M39 × 1.5	M30 × 1.5	M24 × 1.5	60 (78)	45 (60)	35 (48)	41	30	24	65	55	46	35	42	104	94	1/2	12	15	177.5	65	132	165	18
80	56	45	36	M48 × 1.5	M39 × 1.5	M30 × 1.5	75 (96)	60 (78)	45 (60)	50	41	30	80	65	55	35	48	118	110	3/4	12	18	200.5	87	155	190	18
100	70	56	45	M64 × 2.0	M48 × 1.5	M39 × 1.5	95 (128)	75 (96)	60 (78)	65	50	41	95	80	65	40	54	120	138	3/4	12	20	211.5	109	190	230	22
125	90	70	56	M80 × 2.0	M64 × 2.0	M48 × 1.5	120 (140)	95 (128)	75 (96)	85	65	50	115	95	80	45	63	134	168	1	15	24	243	130	224	272	26
140	100	80	63	M95 × 2.0	M72 × 2.0	M56 × 2.0	140 (165)	110 (128)	80 (112)	95	75	55	125	105	85	50	65	142	188	1	15	26	255	145	250	300	26
150	106	85	67	M100 × 2.0	M76 × 2.0	M60 × 2.0	150 (175)	115 (128)	85 (120)	100	80	60	135	110	90	50	67	147	196	1	15	28	265	155	270	320	30
160	110	90	70	M100 × 2.0	M80 × 2.0	M64 × 2.0	150 (175)	120 (140)	95 (128)	105	85	65	140	115	95	55	66	158	215	1	15	31	281.5	170	285	345	33
180	125	100	80	M120 × 2.0	M95 × 2.0	M72 × 2.0	180 (210)	140 (165)	110 (128)	120	95	75	150	125	105	55	75	172	235	1 1/4	15	33	302	185	315	375	33
200	140	110	90	M130 × 2.0	M100 × 2.0	M80 × 2.0	195 (225)	150 (175)	120 (140)	135	105	85	170	140	115	55	85	184	262	1 1/2	15	37	330	206	355	425	36
220	160	125	100	M150 × 2.0	M120 × 2.0	M95 × 2.0	225 (260)	180 (210)	140 (175)	155	120	95	195	150	125	60	89	184	292	1 1/2	15	41	339	230	395	475	42
250	180	140	110	M170 × 2.0	M130 × 2.0	M100 × 2.0	255 (295)	195 (225)	150 (175)	175	135	105	215	170	140	65	106	200	325	2	15	46	383	250	425	515	45

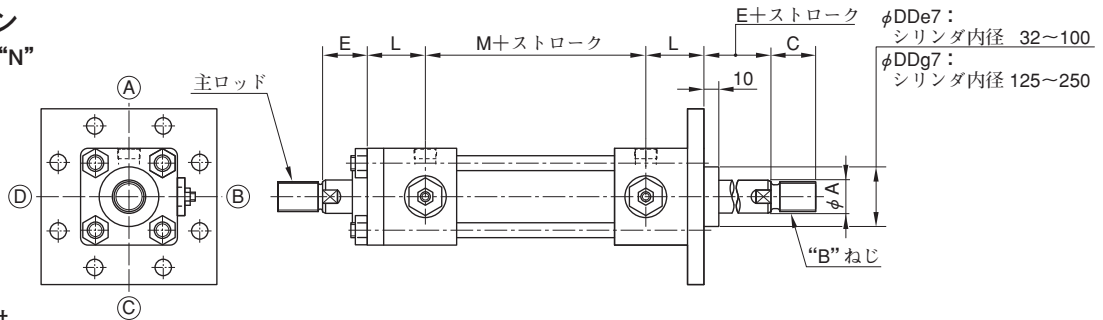
★1. ロッド先端長ねじ形の場合のみC寸法は( )内の値になります。



FD : ヘッド側方形フランジ形.....呼び圧力 7・14 MPa



オプション  
両ロッド形 "N"

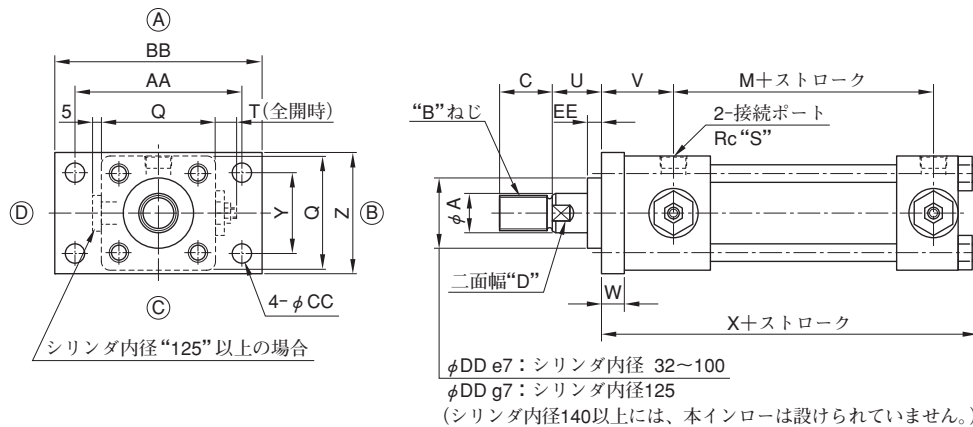


防塵カバー付  
防塵カバー部の寸法はSD形 (730ページ) をご参照ください。

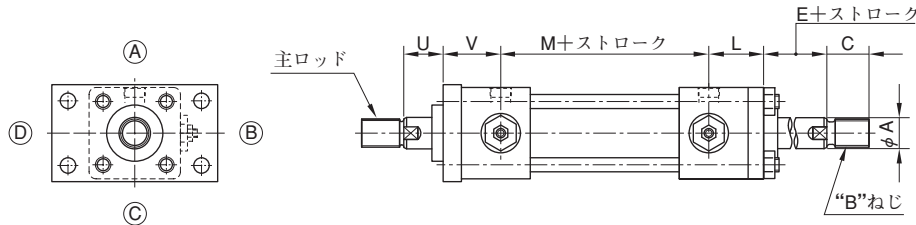
シリンダ内径	A		B			C*1			D			DD			E	L	M	Q	S	T	W	X	Y	AA	BB	CC	
	ロッド径記号		ロッド径記号			ロッド径記号			ロッド径記号			ロッド径記号															
	"A"	"B"	"C"	"A"	"B"	"C"	"A"	"B"	"C"	"A"	"B"	"C"	"A"	"B"													"C"
32	—	18	14	—	M16 × 1.5	M12 × 1.25	—	25 (32)	18 (24)	—	14	12	—	34	34	30	39	88	58	3/8	12	11	182	40	88	109	11
40	28	22	18	M24 × 1.5	M20 × 1.5	M16 × 1.5	35 (48)	30 (40)	25 (32)	24	19	14	46	40	36	30	39	88	65	3/8	12	11	182	46	95	118	11
50	36	28	22	M30 × 1.5	M24 × 1.5	M20 × 1.5	45 (60)	35 (48)	30 (40)	30	24	19	55	46	40	30	44	96	80	1/2	12	13	198	58	115	145	14
63	45	36	28	M39 × 1.5	M30 × 1.5	M24 × 1.5	60 (78)	45 (60)	35 (48)	41	30	24	65	55	46	35	42	104	94	1/2	12	15	213	65	132	165	18
80	56	45	36	M48 × 1.5	M39 × 1.5	M30 × 1.5	75 (96)	60 (78)	45 (60)	50	41	30	80	65	55	35	48	118	110	3/4	12	18	237	87	155	190	18
100	70	56	45	M64 × 2.0	M48 × 1.5	M39 × 1.5	95 (128)	75 (96)	60 (78)	65	50	41	95	80	65	40	54	120	138	3/4	12	20	252	109	190	230	22
125	90	70	56	M80 × 2.0	M64 × 2.0	M48 × 1.5	120 (140)	95 (128)	75 (96)	85	65	50	115	95	80	45	63	134	168	1	15	24	289	130	224	272	26
140	100	80	63	M95 × 2.0	M72 × 2.0	M56 × 2.0	140 (165)	110 (128)	80 (112)	95	75	55	125	105	85	50	65	142	188	1	15	26	306	145	250	300	26
150	106	85	67	M100 × 2.0	M76 × 2.0	M60 × 2.0	150 (175)	115 (128)	85 (120)	100	80	60	135	110	90	50	67	147	196	1	15	28	318	155	270	320	30
160	110	90	70	M100 × 2.0	M80 × 2.0	M64 × 2.0	150 (175)	120 (140)	95 (128)	105	85	65	140	115	95	55	66	158	215	1	15	31	339	170	285	345	33
180	125	100	80	M120 × 2.0	M95 × 2.0	M72 × 2.0	180 (210)	140 (165)	110 (128)	120	95	75	150	125	105	55	75	172	235	1 1/4	15	33	363	185	315	375	33
200	140	110	90	M130 × 2.0	M100 × 2.0	M80 × 2.0	195 (225)	150 (175)	120 (140)	135	105	85	170	140	115	55	85	184	262	1 1/2	15	37	393	206	355	425	36
220	160	125	100	M150 × 2.0	M120 × 2.0	M95 × 2.0	225 (260)	180 (210)	140 (175)	155	120	95	195	150	125	60	89	184	292	1 1/2	15	41	406	230	395	475	42
250	180	140	110	M170 × 2.0	M130 × 2.0	M100 × 2.0	255 (295)	195 (225)	150 (175)	175	135	105	215	170	140	65	106	200	325	2	15	46	457	250	425	515	45

★1. ロッド先端長ねじ形の場合のみC寸法は( )内の値になります。

FE：ロッド側長方形フランジ形……呼び圧力7・14 MPa



オプション  
両ロッド形 “N”



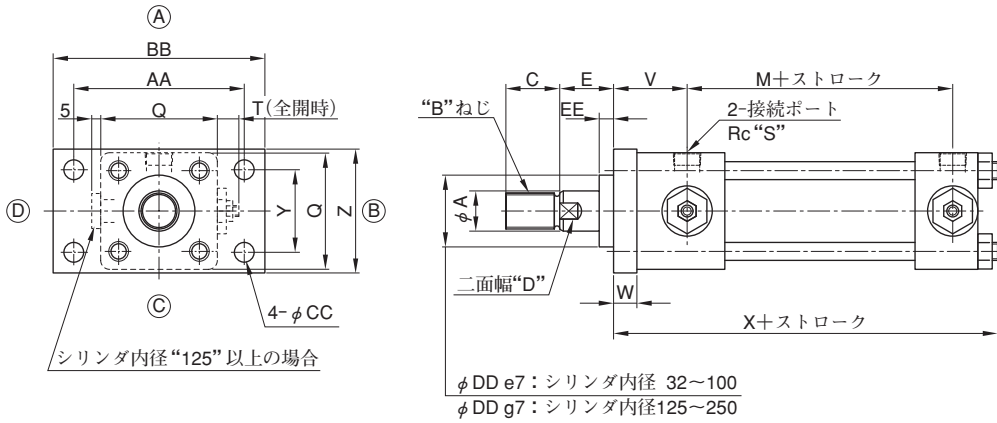
防塵カバー付  
防塵カバー部の寸法はSD形（730ページ）をご参照ください。

シリンダ内径	A			B			C★1			D			DD			E	L	M	Q	S	T	U	V	W	X	Y	Z	AA	BB	CC	EE
	ロッド径記号			ロッド径記号			ロッド径記号			ロッド径記号			ロッド径記号																		
	“A”	“B”	“C”	“A”	“B”	“C”	“A”	“B”	“C”	“A”	“B”	“C”	“A”	“B”	“C”																
32	—	18	14	—	M16 × 1.5	M12 × 1.25	—	25 (32)	18 (24)	—	14	12	—	34	34	30	39	88	58	3/8	12	28	41	13	152	40	63	88	109	11	8
40	28	22	18	M24 × 1.5	M20 × 1.5	M16 × 1.5	35 (45)	30 (40)	25 (32)	24	19	14	46	40	36	30	39	88	65	3/8	12	28	41	13	154	46	69	95	118	11	8
50	36	28	22	M30 × 1.5	M24 × 1.5	M20 × 1.5	48 (60)	35 (48)	30 (40)	30	24	19	55	46	40	30	44	96	80	1/2	12	25	49	18	173	58	85	115	145	14	5
63	45	36	28	M39 × 1.5	M30 × 1.5	M24 × 1.5	60 (78)	45 (60)	35 (48)	41	30	24	65	55	46	35	42	104	94	1/2	12	30	47	20	182.5	65	98	132	165	18	5
80	56	45	36	M48 × 1.5	M39 × 1.5	M30 × 1.5	75 (96)	60 (78)	45 (60)	50	41	30	80	65	55	35	48	118	110	3/4	12	29	54	24	206.5	87	118	155	190	18	4
100	70	56	45	M64 × 2.0	M48 × 1.5	M39 × 1.5	95 (128)	75 (96)	60 (78)	65	50	41	95	80	65	40	54	120	138	3/4	12	32	62	28	219.5	109	150	190	230	22	2
125	90	70	56	M80 × 2.0	M64 × 2.0	M48 × 1.5	120 (140)	95 (128)	75 (96)	85	65	50	115	95	80	45	63	134	168	1	15	36	72	33	252	130	175	224	272	26	1
140	100	80	63	M95 × 2.0	M72 × 2.0	M56 × 2.0	140 (165)	110 (128)	80 (112)	95	75	55	—	—	—	50	65	142	188	1	15	39	76	37	266	145	195	250	300	26	—
150	106	85	67	M100 × 2.0	M76 × 2.0	M60 × 2.0	150 (175)	115 (128)	85 (120)	100	80	60	—	—	—	50	67	147	196	1	15	39	78	39	276	155	210	270	320	30	—
160	110	90	70	M100 × 2.0	M80 × 2.0	M64 × 2.0	150 (175)	120 (140)	95 (128)	105	85	65	—	—	—	55	66	158	215	1	15	45	76	41	291.5	170	225	285	345	33	—
180	125	100	80	M120 × 2.0	M95 × 2.0	M72 × 2.0	180 (210)	140 (165)	110 (128)	120	95	75	—	—	—	55	75	172	235	1 1/4	15	42	88	46	315	185	243	315	375	33	—
200	140	110	90	M130 × 2.0	M100 × 2.0	M80 × 2.0	195 (225)	150 (175)	120 (140)	135	105	85	—	—	—	55	85	184	262	1 1/2	15	41	99	51	344	206	272	355	425	36	—
220	160	125	100	M150 × 2.0	M120 × 2.0	M95 × 2.0	225 (260)	180 (210)	140 (175)	155	120	95	—	—	—	60	89	184	292	1 1/2	15	43	106	58	356	230	310	395	475	42	—
250	180	140	110	M170 × 2.0	M130 × 2.0	M100 × 2.0	255 (295)	195 (225)	150 (175)	175	135	105	—	—	—	65	106	200	325	2	15	46	125	65	402	250	335	425	515	45	—

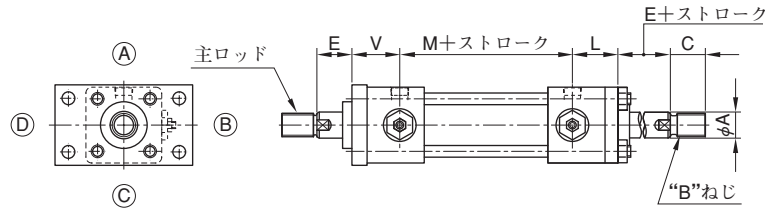
★1. ロッド先端長ねじ形の場合のみC寸法は( )内の値になります。



FY：ロッド側長方形フランジ形……呼び圧力7・14 MPa



オプション  
両ロッド形 “N”



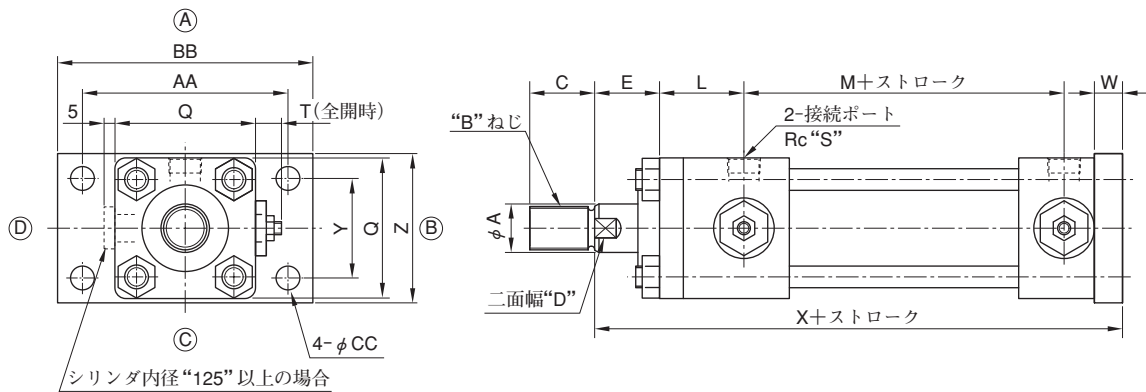
防塵カバー付  
防塵カバー部の寸法はSD形（730ページ）をご参照ください。

シリンダ内径	A			B			C★1			D			DD			E	L	M	Q	S	T	V	W	X	Y	Z	AA	BB	CC	EE
	ロッド径記号	ロッド径記号	ロッド径記号	ロッド径記号	ロッド径記号	ロッド径記号	ロッド径記号	ロッド径記号	ロッド径記号	ロッド径記号	ロッド径記号	ロッド径記号	ロッド径記号	ロッド径記号	ロッド径記号															
32	—	18	14	—	M16 × 1.5	M12 × 1.25	—	25 (32)	18 (24)	—	14	12	—	34	34	30	39	88	58	3/8	12	41	13	152	40	63	88	109	11	8
40	28	22	18	M24 × 1.5	M20 × 1.5	M16 × 1.5	35 (48)	30 (40)	25 (32)	24	19	14	46	40	36	30	39	88	65	3/8	12	41	13	154	46	69	95	118	11	8
50	36	28	22	M30 × 1.5	M24 × 1.5	M20 × 1.5	45 (60)	35 (48)	30 (40)	30	24	19	55	46	40	30	44	96	80	1/2	12	49	18	173	58	85	115	145	14	10
63	45	36	28	M39 × 1.5	M30 × 1.5	M24 × 1.5	60 (78)	45 (60)	35 (48)	41	30	24	65	55	46	35	42	104	94	1/2	12	47	20	182.5	65	98	132	165	18	10
80	56	45	36	M48 × 1.5	M39 × 1.5	M30 × 1.5	75 (96)	60 (78)	45 (60)	50	41	30	80	65	55	35	48	118	110	3/4	12	54	24	206.5	87	118	155	190	18	10
100	70	56	45	M64 × 2.0	M48 × 1.5	M39 × 1.5	95 (128)	75 (96)	60 (78)	65	50	41	95	80	65	40	54	120	138	3/4	12	62	28	219.5	109	150	190	230	22	10
125	90	70	56	M80 × 2.0	M64 × 2.0	M48 × 1.5	120 (140)	95 (128)	75 (96)	85	65	50	115	95	80	45	63	134	168	1	15	72	33	252	130	175	224	272	26	10
140	100	80	63	M95 × 2.0	M72 × 2.0	M56 × 2.0	140 (165)	110 (128)	80 (112)	95	75	55	125	105	85	50	65	142	188	1	15	76	37	266	145	195	250	300	26	10
150	106	85	67	M100 × 2.0	M76 × 2.0	M60 × 2.0	150 (175)	115 (128)	85 (120)	100	80	60	135	110	90	50	67	147	196	1	15	78	39	276	155	210	270	320	30	10
160	110	90	70	M100 × 2.0	M80 × 2.0	M64 × 2.0	150 (175)	120 (140)	95 (128)	105	85	65	140	115	95	55	66	158	215	1	15	76	41	291.5	170	225	285	345	33	10
180	125	100	80	M120 × 2.0	M95 × 2.0	M72 × 2.0	180 (210)	140 (165)	110 (128)	120	95	75	150	125	105	55	75	172	235	1 1/4	15	88	46	315	185	243	315	375	33	10
200	140	110	90	M130 × 2.0	M100 × 2.0	M80 × 2.0	195 (225)	150 (175)	120 (140)	135	105	85	170	140	115	55	85	184	262	1 1/2	15	99	51	344	206	272	355	425	36	10
220	160	125	100	M150 × 2.0	M120 × 2.0	M95 × 2.0	225 (260)	180 (210)	140 (175)	155	120	95	195	150	125	60	89	184	292	1 1/2	15	106	58	356	230	310	395	475	42	10
250	180	140	110	M170 × 2.0	M130 × 2.0	M100 × 2.0	255 (295)	195 (225)	150 (175)	175	135	105	215	170	140	65	106	200	325	2	15	125	65	402	250	335	425	515	45	10

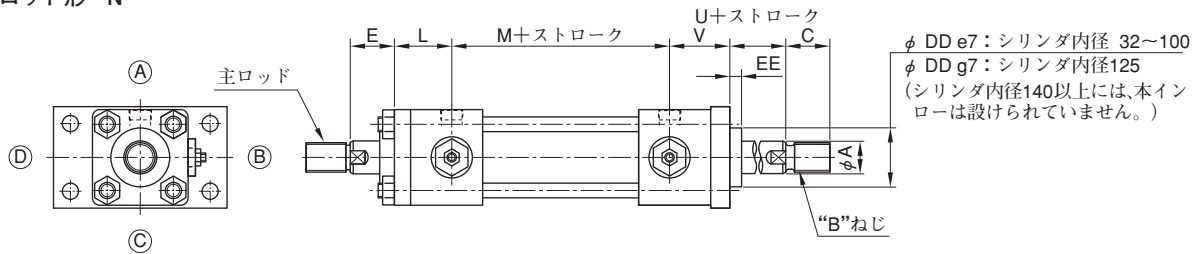
★1. ロッド先端長ねじ形の場合のみC寸法は( )内の値になります。



FF：ヘッド側長方形フランジ形……呼び圧力7・14 MPa



オプション  
両ロッド形“N”



防塵カバー付  
防塵カバー部の寸法はSD形（730ページ）をご参照ください。

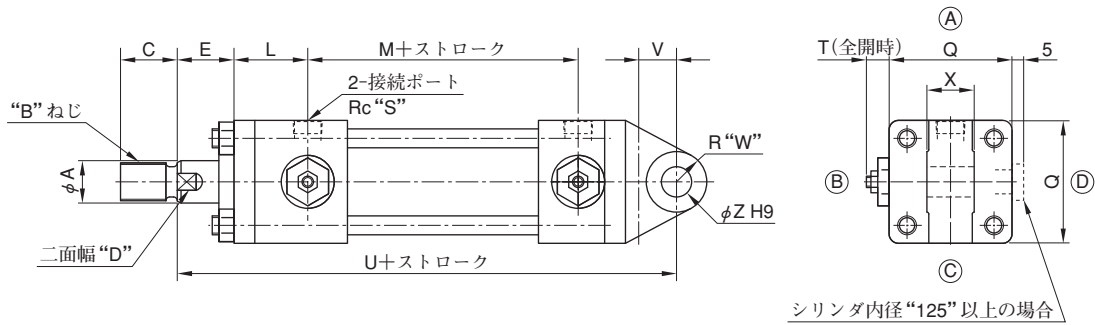
シリンダ内径	A			B			C★1			D			DD		E	L	M	Q	S	T	U	V	W	X	Y	Z	AA	BB	CC	EE
	ロッド径記号		ロッド径	ロッド径記号		ロッド径	ロッド径記号		ロッド径	ロッド径記号		ロッド径	ロッド径																	
	"A"	"B"	"C"	"A"	"B"	"C"	"A"	"B"	"C"	"A"	"B"	"C"	"B"	"C"																
32	—	18	14	—	M16 × 1.5	M12 × 1.25	—	25 (32)	18 (24)	—	14	12	34	34	30	39	88	58	3/8	12	28	41	13	184	40	63	88	109	11	8
40	28	22	18	M24 × 1.5	M20 × 1.5	M16 × 1.5	35 (48)	30 (32)	25 (32)	24	19	14	40	36	30	39	88	65	3/8	12	28	41	13	184	46	69	95	118	11	8
50	36	28	22	M30 × 1.5	M24 × 1.5	M20 × 1.5	45 (60)	35 (48)	30 (40)	30	24	19	46	40	30	44	96	80	1/2	12	25	49	18	203	58	85	115	145	14	5
63	45	36	28	M39 × 1.5	M30 × 1.5	M24 × 1.5	60 (78)	45 (60)	35 (48)	41	30	24	55	46	35	42	104	94	1/2	12	30	47	20	218	65	98	132	165	18	5
80	56	45	36	M48 × 1.5	M39 × 1.5	M30 × 1.5	75 (96)	60 (78)	45 (60)	50	41	30	65	55	35	48	118	110	3/4	12	29	54	24	243	87	118	155	190	18	4
100	70	56	45	M64 × 2.0	M48 × 1.5	M39 × 1.5	95 (128)	75 (96)	60 (78)	65	50	41	80	65	40	54	120	138	3/4	12	32	62	28	260	109	150	190	230	22	2
125	90	70	56	M80 × 2.0	M64 × 2.0	M48 × 1.5	120 (140)	95 (118)	75 (96)	85	65	50	95	80	45	63	134	168	1	15	36	72	33	298	130	175	224	272	26	1
140	100	80	63	M95 × 2.0	M72 × 2.0	M56 × 2.0	140 (165)	110 (128)	80 (112)	95	75	55	—	—	50	65	142	188	1	15	39	76	37	317	145	195	250	300	26	—
150	106	85	67	M100 × 2.0	M76 × 2.0	M60 × 2.0	150 (175)	115 (128)	85 (120)	100	80	60	—	—	50	67	147	196	1	15	39	78	39	329	155	210	270	320	30	—
160	110	90	70	M100 × 2.0	M80 × 2.0	M64 × 2.0	150 (175)	120 (140)	95 (128)	105	85	65	—	—	55	66	158	215	1	15	45	76	41	349	170	225	285	345	33	—
180	125	100	80	M120 × 2.0	M95 × 2.0	M72 × 2.0	180 (210)	140 (165)	110 (128)	120	95	75	—	—	55	75	172	235	1 1/4	15	42	88	46	376	185	243	315	375	33	—
200	140	110	90	M130 × 2.0	M100 × 2.0	M80 × 2.0	195 (225)	150 (175)	120 (140)	135	105	85	—	—	55	85	184	262	1 1/2	15	41	99	51	407	206	272	355	425	36	—
220	160	125	100	M150 × 2.0	M120 × 2.0	M95 × 2.0	225 (260)	180 (210)	140 (175)	155	120	95	—	—	60	89	184	292	1 1/2	15	43	106	58	423	230	310	395	475	42	—
250	180	140	110	M170 × 2.0	M130 × 2.0	M100 × 2.0	255 (295)	195 (225)	150 (175)	175	135	105	—	—	65	106	200	325	2	15	46	125	65	476	250	335	425	515	45	—

★1. ロッド先端長ねじ形の場合のみC寸法は( )内の値になります。

J  
7/14 MPa  
用標準油圧シリンダ



**CA：分離アイ形**……………呼び圧力7・14 MPa  
(1山クレビス形)



**オプション**

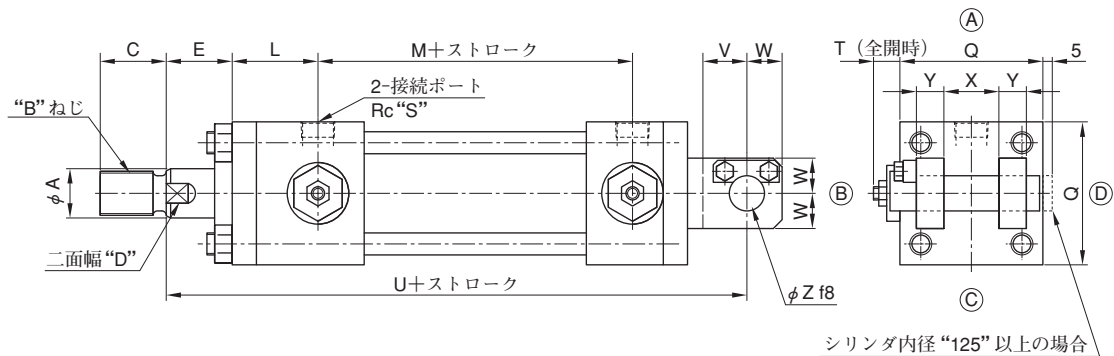
**防塵カバー付**

防塵カバー部の寸法はSD形 (730ページ) をご参照ください。

シリンダ内径	A			B			C*1			D			E	L	M	Q	S	T	U	V	W	X	Z
	ロッド径記号			ロッド径記号			ロッド径記号			ロッド径記号													
	"A"	"B"	"C"	"A"	"B"	"C"	"A"	"B"	"C"	"A"	"B"	"C"											
32	—	18	14	—	M16 × 1.5	M12 × 1.25	—	25 (32)	18 (24)	—	14	12	30	39	88	58	3/8	12	209	20	16	25 <sup>-0.1</sup> <sub>-0.4</sub>	16
40	28	22	18	M24 × 1.5	M20 × 1.5	M16 × 1.5	35 (48)	30 (40)	25 (32)	24	19	14	30	39	88	65	3/8	12	209	20	16	25 <sup>-0.1</sup> <sub>-0.4</sub>	16
50	36	28	22	M30 × 1.5	M24 × 1.5	M20 × 1.5	45 (60)	35 (48)	30 (40)	30	24	19	30	44	96	80	1/2	12	230	25	20	31.5 <sup>-0.1</sup> <sub>-0.4</sub>	20
63	45	36	28	M39 × 1.5	M30 × 1.5	M24 × 1.5	60 (78)	45 (60)	35 (48)	41	30	24	35	42	104	94	1/2	12	261	40	31.5	40 <sup>-0.1</sup> <sub>-0.4</sub>	31.5
80	56	45	36	M48 × 1.5	M39 × 1.5	M30 × 1.5	75 (96)	60 (78)	45 (60)	50	41	30	35	48	118	110	3/4	12	291	40	31.5	40 <sup>-0.1</sup> <sub>-0.4</sub>	31.5
100	70	56	45	M64 × 2.0	M48 × 1.5	M39 × 1.5	95 (128)	75 (96)	60 (78)	65	50	41	40	54	120	138	3/4	12	316	50	40	50 <sup>-0.1</sup> <sub>-0.4</sub>	40
125	90	70	56	M80 × 2.0	M64 × 2.0	M48 × 1.5	120 (140)	95 (128)	75 (96)	85	65	50	45	63	134	168	1	15	365	62	55	63 <sup>-0.1</sup> <sub>-0.4</sub>	50
140	100	80	63	M95 × 2.0	M72 × 2.0	M56 × 2.0	140 (165)	110 (128)	80 (112)	95	75	55	50	65	142	188	1	15	400	79	65	80 <sup>-0.1</sup> <sub>-0.6</sub>	63
150	106	85	67	M100 × 2.0	M76 × 2.0	M60 × 2.0	150 (175)	115 (128)	85 (120)	100	80	60	50	67	147	196	1	15	412	82	65	80 <sup>-0.1</sup> <sub>-0.6</sub>	63
160	110	90	70	M100 × 2.0	M80 × 2.0	M64 × 2.0	150 (175)	120 (140)	95 (128)	105	85	65	55	66	158	215	1	15	445	89	75	80 <sup>-0.1</sup> <sub>-0.6</sub>	71
180	125	100	80	M120 × 2.0	M95 × 2.0	M72 × 2.0	180 (210)	140 (165)	110 (128)	120	95	75	55	75	172	235	1 1/4	15	480	100	80	100 <sup>-0.1</sup> <sub>-0.6</sub>	80
200	140	110	90	M130 × 2.0	M100 × 2.0	M80 × 2.0	195 (225)	150 (175)	120 (140)	135	105	85	55	85	184	262	1 1/2	15	526	115	90	125 <sup>-0.1</sup> <sub>-0.6</sub>	90
220	160	125	100	M150 × 2.0	M120 × 2.0	M95 × 2.0	225 (260)	180 (210)	140 (175)	155	120	95	60	89	184	292	1 1/2	15	550	125	100	125 <sup>-0.1</sup> <sub>-0.6</sub>	100
250	180	140	110	M170 × 2.0	M130 × 2.0	M100 × 2.0	255 (295)	195 (225)	150 (175)	175	135	105	65	106	200	325	2	15	596	125	110	125 <sup>-0.1</sup> <sub>-0.6</sub>	100

★1. ロッド先端長ねじ形の場合のみC寸法は( )内の値になります。

**CB：分離クレビス形**………呼び圧力7・14 MPa  
(2山クレビス形)



**オプション**

**防塵カバー付**

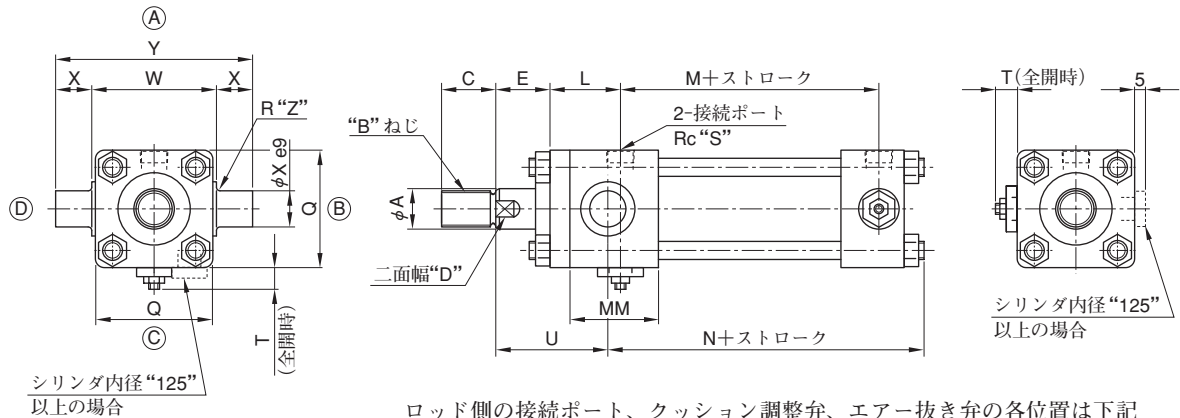
防塵カバー部の寸法はSD形 (730ページ) をご参照ください。

シリンダ内径	A			B			C*1			D			E	L	M	Q	S	T	U	V	W	X	Y	Z
	ロッド径記号			ロッド径記号			ロッド径記号			ロッド径記号														
	"A"	"B"	"C"	"A"	"B"	"C"	"A"	"B"	"C"	"A"	"B"	"C"												
32	—	18	14	—	M16 × 1.5	M12 × 1.25	—	25 (32)	18 (24)	—	14	12	30	39	88	58	3/8	12	209	20	16	25 <sup>+0.4</sup> <sub>+0.1</sub>	12.5	16
40	28	22	18	M24 × 1.5	M20 × 1.5	M16 × 1.5	35 (48)	30 (40)	25 (32)	24	19	14	30	39	88	65	3/8	12	209	20	16	25 <sup>+0.4</sup> <sub>+0.1</sub>	12.5	16
50	36	28	22	M30 × 1.5	M24 × 1.5	M20 × 1.5	45 (60)	35 (48)	30 (40)	30	24	19	30	44	96	80	1/2	12	230	25	20	31.5 <sup>+0.4</sup> <sub>+0.1</sub>	16	20
63	45	36	28	M39 × 1.5	M30 × 1.5	M24 × 1.5	60 (78)	45 (60)	35 (48)	41	30	24	35	42	104	94	1/2	12	261	40	30	40 <sup>+0.4</sup> <sub>+0.1</sub>	20	31.5
80	56	45	36	M48 × 1.5	M39 × 1.5	M30 × 1.5	75 (96)	60 (78)	45 (60)	50	41	30	35	48	118	110	3/4	12	291	40	30	40 <sup>+0.4</sup> <sub>+0.1</sub>	20	31.5
100	70	56	45	M64 × 2.0	M48 × 1.5	M39 × 1.5	95 (128)	75 (96)	60 (78)	65	50	41	40	54	120	138	3/4	12	316	50	40	50 <sup>+0.4</sup> <sub>+0.1</sub>	25	40
125	90	70	56	M80 × 2.0	M64 × 2.0	M48 × 1.5	120 (140)	95 (128)	75 (96)	85	65	50	45	63	134	168	1	15	365	62	50	63 <sup>+0.4</sup> <sub>+0.1</sub>	31.5	50
140	100	80	63	M95 × 2.0	M72 × 2.0	M56 × 2.0	140 (165)	110 (128)	80 (112)	95	75	55	50	65	142	188	1	15	400	79	65	80 <sup>+0.6</sup> <sub>+0.1</sub>	40	63
150	106	85	67	M100 × 2.0	M76 × 2.0	M60 × 2.0	150 (175)	115 (128)	85 (120)	100	80	60	50	67	147	196	1	15	412	82	65	80 <sup>+0.6</sup> <sub>+0.1</sub>	40	63
160	110	90	70	M100 × 2.0	M80 × 2.0	M64 × 2.0	150 (175)	120 (140)	95 (128)	105	85	65	55	66	158	215	1	15	445	89	75	80 <sup>+0.6</sup> <sub>+0.1</sub>	40	71
180	125	100	80	M120 × 2.0	M95 × 2.0	M72 × 2.0	180 (210)	140 (165)	110 (128)	120	95	75	55	75	172	235	1 1/4	15	480	100	80	100 <sup>+0.6</sup> <sub>+0.1</sub>	50	80
200	140	110	90	M130 × 2.0	M100 × 2.0	M80 × 2.0	195 (225)	150 (175)	120 (140)	135	105	85	55	85	184	262	1 1/2	15	526	115	90	125 <sup>+0.6</sup> <sub>+0.1</sub>	63	90
220	160	125	100	M150 × 2.0	M120 × 2.0	M95 × 2.0	225 (260)	180 (210)	140 (175)	155	120	95	60	89	184	292	1 1/2	15	550	125	100	125 <sup>+0.6</sup> <sub>+0.1</sub>	63	100
250	180	140	110	M170 × 2.0	M130 × 2.0	M100 × 2.0	255 (295)	195 (225)	150 (175)	175	135	105	65	106	200	325	2	15	596	125	110	125 <sup>+0.6</sup> <sub>+0.1</sub>	63	100

★1. ロッド先端長ねじ形の場合のみC寸法は( )内の値になります。



TA：ロッドカバー一体トラニオン形……呼び圧力7・14 MPa

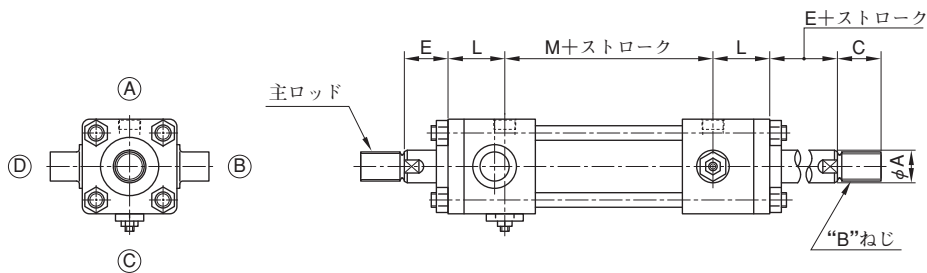


ロッド側の接続ポート、クッション調整弁、エア抜き弁の各位置は下記以外には変更できません。

- ポートの向き①
- クッション調整弁の向き③
- エア抜き弁の向き③

ヘッド側についてのみ位置 (A)、(B)、(C)、(D) をご指定ください。

オプション  
両ロッド形“N”

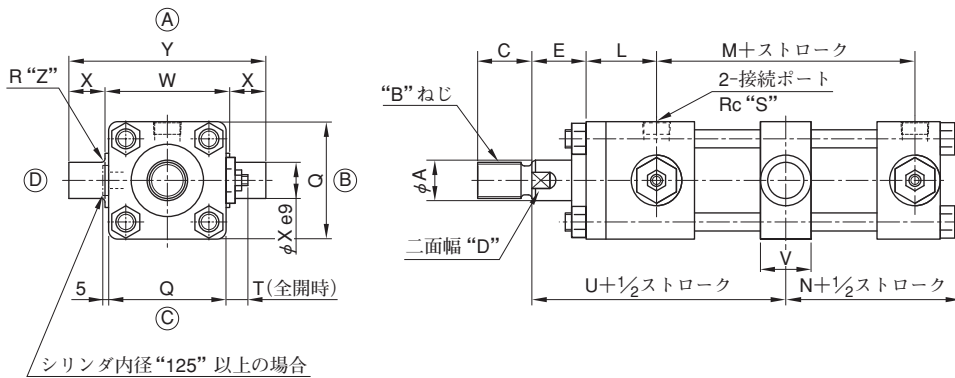


防塵カバー付  
防塵カバー部の寸法はSD形 (730ページ) をご参照ください。

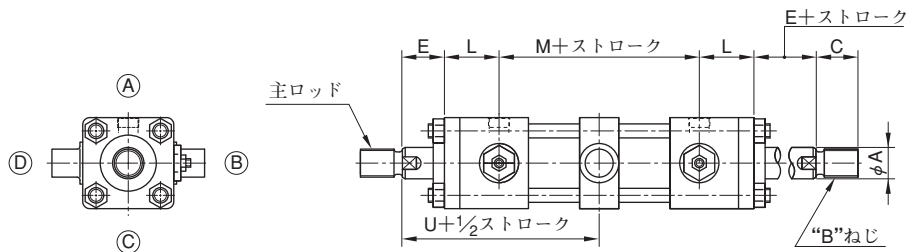
シリンダ内径	A			B			C★1			D			E	L	M	N	Q	S	T	U	W	X	Y	Z	MM
	ロッド径記号			ロッド径記号			ロッド径記号			ロッド径記号															
	“A”	“B”	“C”	“A”	“B”	“C”	“A”	“B”	“C”	“A”	“B”	“C”													
32	—	18	14	—	M16 ×1.5	M12 ×1.25	—	25 (32)	18 (24)	—	14	12	30	39	88	118	58	3/8	12	62	58 <sup>0</sup> <sub>-0.3</sub>	20	98	2	49
40	28	22	18	M24 ×1.5	M20 ×1.5	M16 ×1.5	35 (48)	30 (40)	25 (32)	24	19	14	30	39	88	120	65	3/8	12	62	69 <sup>0</sup> <sub>-0.3</sub>	20	109	2	49
50	36	28	22	M30 ×1.5	M24 ×1.5	M20 ×1.5	45 (60)	35 (48)	30 (40)	30	24	19	30	44	96	132	80	1/2	12	66	85 <sup>0</sup> <sub>-0.35</sub>	25	135	2.5	56
63	45	36	28	M39 ×1.5	M30 ×1.5	M24 ×1.5	60 (78)	45 (60)	35 (48)	41	30	24	35	42	104	138	94	1/2	12	74	98 <sup>0</sup> <sub>-0.35</sub>	31.5	161	2.5	44
80	56	45	36	M48 ×1.5	M39 ×1.5	M30 ×1.5	75 (96)	60 (78)	45 (60)	50	41	30	35	48	118	153	110	3/4	12	82	118 <sup>0</sup> <sub>-0.35</sub>	31.5	181	2.5	50
100	70	56	45	M64 ×2.0	M48 ×1.5	M39 ×1.5	95 (128)	75 (96)	60 (78)	65	50	41	40	54	120	162	138	3/4	12	89	145 <sup>0</sup> <sub>-0.4</sub>	40	225	3	57
125	90	70	56	M80 ×2.0	M64 ×2.0	M48 ×1.5	120 (140)	95 (128)	75 (96)	85	65	50	45	63	134	185	168	1	15	103	175 <sup>0</sup> <sub>-0.4</sub>	50	275	3	67
140	100	80	63	M95 ×2.0	M72 ×2.0	M56 ×2.0	140 (165)	110 (128)	80 (112)	95	75	55	50	65	142	193	188	1	15	112	195 <sup>0</sup> <sub>-0.46</sub>	63	321	4	74
150	106	85	67	M100 ×2.0	M76 ×2.0	M60 ×2.0	150 (175)	115 (128)	85 (120)	100	80	60	50	67	147	203	196	1	15	112	206 <sup>0</sup> <sub>-0.46</sub>	63	332	4	74
160	110	90	70	M100 ×2.0	M80 ×2.0	M64 ×2.0	150 (175)	120 (140)	95 (128)	105	85	65	55	66	158	210	215	1	15	126	218 <sup>0</sup> <sub>-0.46</sub>	71	360	4	81

★1. ロッド先端長ねじ形の場合のみC寸法は( )内の値になります。

TC：中間固定トラニオン形……呼び圧力7・14 MPa



オプション  
両ロッド形 “N”



防塵カバー付  
防塵カバー部の寸法はSD形（730ページ）をご参照ください。

シリンダ内径	A				B			C★1			D			E	L	M	N	Q	S	T	U	V	W	X	Y	Z
	ロッド径記号		ロッド径記号		ロッド径記号		ロッド径記号		ロッド径記号																	
	“A”	“B”	“C”	“A”	“B”	“C”	“A”	“B”	“C”	“A”	“B”	“C”														
32	—	18	14	—	M16 × 1.5	M12 × 1.25	—	25 (32)	18 (24)	—	14	12	30	39	88	67	58	3/8	12	113	30	58 0 -0.3	20	98	2	
40	28	22	18	M24 × 1.5	M20 × 1.5	M16 × 1.5	35 (48)	30 (40)	25 (32)	24	19	14	30	39	88	69	65	3/8	12	113	30	69 0 -0.3	20	109	2	
50	36	28	22	M30 × 1.5	M24 × 1.5	M20 × 1.5	45 (60)	35 (48)	30 (40)	30	24	19	30	44	96	77	80	1/2	12	121	38	85 0 -0.35	25	135	2.5	
63	45	36	28	M39 × 1.5	M30 × 1.5	M24 × 1.5	60 (78)	45 (60)	35 (48)	41	30	24	35	42	104	80	94	1/2	12	132	45	98 0 -0.35	31.5	161	2.5	
80	56	45	36	M48 × 1.5	M39 × 1.5	M30 × 1.5	75 (96)	60 (78)	45 (60)	50	41	30	35	48	118	89	110	3/4	12	146	45	118 0 -0.35	31.5	181	2.5	
100	70	56	45	M64 × 2.0	M48 × 1.5	M39 × 1.5	95 (128)	75 (96)	60 (78)	65	50	41	40	54	120	95	138	3/4	12	156	57	145 0 -0.4	40	225	3	
125	90	70	56	M80 × 2.0	M64 × 2.0	M48 × 1.5	120 (140)	95 (128)	75 (96)	85	65	50	45	63	134	111	168	1	15	177	58	175 0 -0.4	50	275	3	
140	100	80	63	M95 × 2.0	M72 × 2.0	M56 × 2.0	140 (165)	110 (128)	80 (112)	95	75	55	50	65	142	117	188	1	15	188	78	195 0 -0.46	63	321	4	
150	106	85	67	M100 × 2.0	M76 × 2.0	M60 × 2.0	150 (175)	115 (128)	85 (120)	100	80	60	50	67	147	121	196	1	15	194	78	206 0 -0.46	63	332	4	
160	110	90	70	M100 × 2.0	M80 × 2.0	M64 × 2.0	150 (175)	120 (140)	95 (128)	105	85	65	55	66	158	129	215	1	15	207	88	218 0 -0.46	71	360	4	
180	125	100	80	M120 × 2.0	M95 × 2.0	M72 × 2.0	180 (210)	140 (165)	110 (128)	120	95	75	55	75	172	141	235	1 1/4	15	216	98	243 0 -0.46	80	403	4	
200	140	110	90	M130 × 2.0	M100 × 2.0	M80 × 2.0	195 (225)	150 (175)	120 (140)	135	105	85	55	85	184	153	262	1 1/2	15	232	108	272 0 -0.52	90	452	5	
220	160	125	100	M150 × 2.0	M120 × 2.0	M95 × 2.0	225 (260)	180 (210)	140 (175)	155	120	95	60	89	184	158	292	1 1/2	15	241	117	300 0 -0.52	100	500	5	
250	180	140	110	M170 × 2.0	M130 × 2.0	M100 × 2.0	255 (295)	195 (225)	150 (175)	175	135	105	65	106	200	177	325	2	15	271	117	335 0 -0.57	100	535	5	

★1. ロッド先端長ねじ形の場合のみC寸法は( )内の値になります。

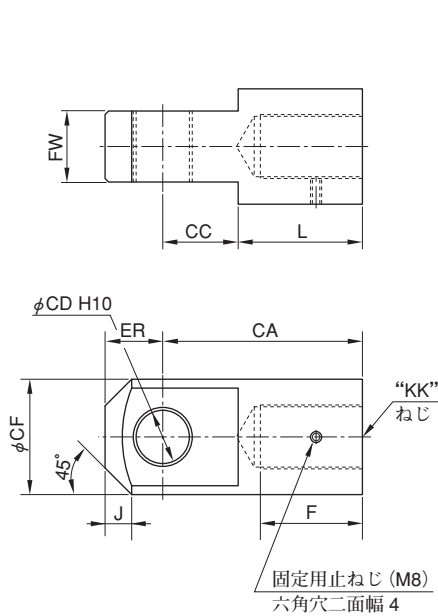
J  
7/14 MPa  
用標準油圧シリンダ



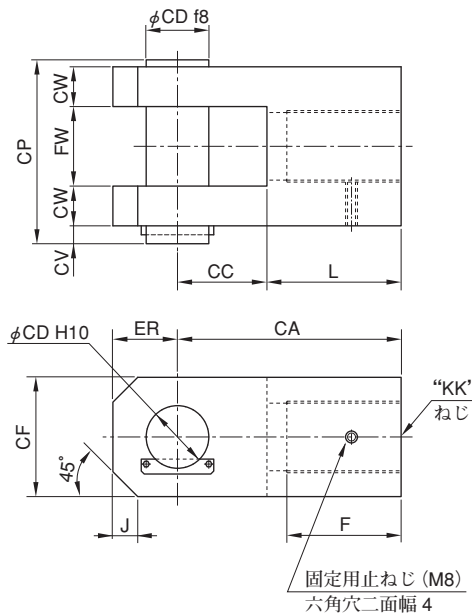
オプション

先端金具

1山先端金具：オプション記号“L”



2山先端金具：オプション記号“M”



概算質量 kg

シリンダ内径	先端金具	
	1山(L)	2山(M)
32	B	0.5
	C	0.6
40	B	0.4
	C	0.6
50	B	0.9
	C	1.1
63	B	2.4
	C	3.5
80	B	2.1
	C	3.4
100	B	4.2
	C	7.5
125	B	8.4
	C	14.8
140	B	19.0
	C	28.5
150	B	16.8
	C	27.1
160	B	22.4
	C	34.5

オプション記号“L”

シリンダ内径	ロッド径	KK	F	CA	CC	CD	CF	ER	FW	J	L
32	B	M16×1.5	34	60	23	16	39	20	25 <sup>-0.1</sup> <sub>-0.4</sub>	8	37
	C	M12×1.25	27								
40	B	M20×1.5	39	60	23	16	39	20	25 <sup>-0.1</sup> <sub>-0.4</sub>	8	37
	C	M16×1.5	34								
50	B	M24×1.5	44	70	28	20	49	25	31.5 <sup>-0.1</sup> <sub>-0.4</sub>	10	42
	C	M20×1.5	39								
63	B	M30×1.5	50	115	43	31.5	62	35	40 <sup>-0.1</sup> <sub>-0.4</sub>	15	72
	C	M24×1.5	44								
80	B	M39×1.5	65	115	43	31.5	62	35	40 <sup>-0.1</sup> <sub>-0.4</sub>	15	72
	C	M30×1.5	50								
100	B	M48×1.5	80	145	55	40	79	40	50 <sup>-0.1</sup> <sub>-0.4</sub>	20	90
	C	M39×1.5	65								
125	B	M64×2.0	100	180	65	50	100	50	63 <sup>-0.1</sup> <sub>-0.4</sub>	25	115
	C	M48×1.5	80								
140	B	M72×2.0	115	225	85	63	130	65	80 <sup>-0.1</sup> <sub>-0.6</sub>	30	140
	C	M56×2.0	85								
150	B	M76×2.0	120	225	85	63	130	65	80 <sup>-0.1</sup> <sub>-0.6</sub>	30	140
	C	M60×2.0	90								
160	B	M80×2.0	125	240	90	71	140	70	80 <sup>-0.1</sup> <sub>-0.6</sub>	35	150
	C	M64×2.0	100								

オプション記号“M”

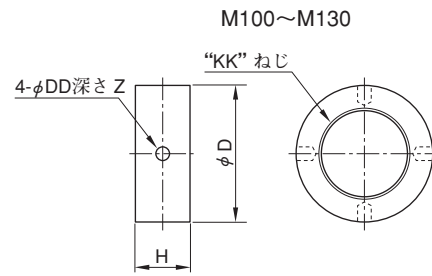
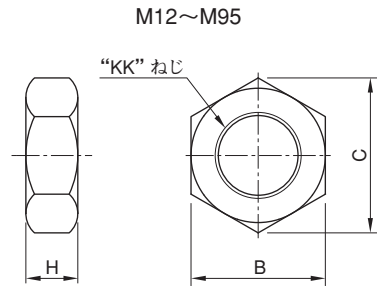
シリンダ内径	ロッド径	KK	F	CA	CC	CD	CF	ER	CW	FW	CV	CP	J	L
32	B	M16×1.5	33	60	27	16	32	16	12.5	25 <sup>+0.4</sup> <sub>+0.1</sub>	12	68	4	33
	C	M12×1.25	33											
40	B	M20×1.5	33	60	27	16	32	16	12.5	25 <sup>+0.4</sup> <sub>+0.1</sub>	12	68	4	33
	C	M16×1.5	33											
50	B	M24×1.5	38	70	32	20	40	20	16	31.5 <sup>+0.4</sup> <sub>+0.1</sub>	12	80	10	38
	C	M20×1.5	38											
63	B	M30×1.5	50	115	50	31.5	60	30	20	40 <sup>+0.4</sup> <sub>+0.1</sub>	12	98	12	65
	C	M24×1.5	40											
80	B	M39×1.5	65	115	50	31.5	60	30	20	40 <sup>+0.4</sup> <sub>+0.1</sub>	12	98	12	65
	C	M30×1.5	50											
100	B	M48×1.5	85	145	60	40	80	40	25	50 <sup>+0.4</sup> <sub>+0.1</sub>	18	125	15	85
	C	M39×1.5	65											
125	B	M64×2.0	100	180	70	50	100	50	31.5	63 <sup>+0.4</sup> <sub>+0.1</sub>	18	150	20	110
	C	M48×1.5	80											
140	B	M72×2.0	115	225	90	63	120	65	40	80 <sup>+0.6</sup> <sub>+0.1</sub>	18	185	25	135
	C	M56×2.0	85											
150	B	M76×2.0	120	225	90	63	120	65	40	80 <sup>+0.6</sup> <sub>+0.1</sub>	18	185	25	135
	C	M60×2.0	90											
160	B	M80×2.0	125	240	100	71	140	70	40	80 <sup>+0.6</sup> <sub>+0.1</sub>	18	185	30	140
	C	M64×2.0	100											

★シリンダ内径180以上用については、別途ご相談ください（応用設計品となります）。



## オプション

ロックナット：オプション記号“K”

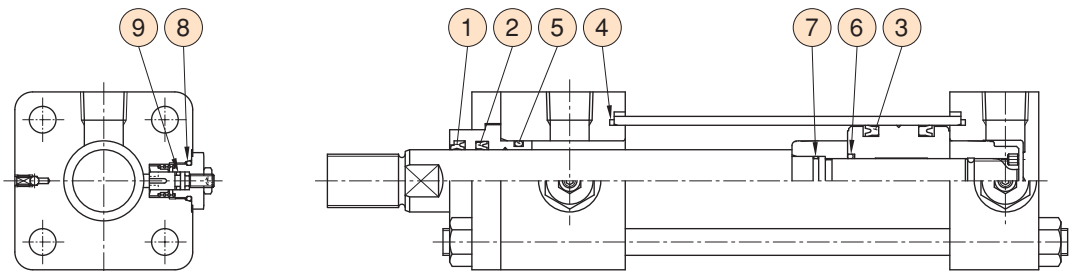


KK	H	B	C	概算質量 kg	KK	H	B	C	概算質量 kg
M12×1.25	7	19	21.9	0.02	M56×2	30	80	92.4	0.77
M16×1.5	10	22	25.4	0.02	M60×2	33	85	98.1	0.94
M20×1.5	12	27	31.2	0.03	M64×2	35	90	104	1.10
M24×1.5	14	32	37	0.05	M72×2	38	100	115	1.44
M30×1.5	17	41	47.3	0.11	M76×2	40	105	121	1.65
M39×1.5	20	55	63.5	0.24	M80×2	43	110	127	1.93
M48×1.5	26	70	80.8	0.52	M95×2	47	130	150	2.90

KK	H	D	DD	Z	概算質量 kg
M100×2	60	150	15	18	4.9
M120×2	72	180	15	18	8.9
M130×2	78	200	20	25	11.9

## シール一覧表

CJT<sup>70</sup><sub>140</sub>-※32~50



シリンダ 内径 シリンダ 径記号	照 号		①	②	③	④ <sup>★3</sup>	⑤	⑥	⑦ <sup>★4</sup>	⑧	⑨
	名 称		ダ ス ト シ ー ル	ロ ッ ド パ ッ キ ン	ピ ス ト ン パ ッ キ ン	カ バ ー 用 パ ッ キ ン	プ ッ シ ュ 用 O リ ン グ	ピ ス ト ン 用 O リ ン グ	ク ッ シ ョ ン リ ン グ 用 O リ ン グ	プ ラ グ 用 O リ ン グ	ス ラ イ ド ロ ッ ド 用 O リ ン グ (OR NBR-70-1) P5-N
	シール キット 番号		1	1	2	2	1	1	1	2	2
32	B	KS-CJT32B-20	SDR-18	SKY-18	SKY-24	GR-32	P21	P12	S12	P14	P5
	C	KS-CJT32C-20	SDR-14	SKY-14							
40	A	KS-CJT40A-20	SDR-28	SKY-28	SKY-30	GR-40	G30	P16	S16	P14	P5
	B	KS-CJT40B-20	SDR-22	SKY-22			G25				
	C	KS-CJT40C-20	SDR-18	SKY-18							
50	A	KS-CJT50A-20	SDR-36	SKY-36	SKY-40	GR-50	G40	P20	S20	P14	P5
	B	KS-CJT50B-20	SDR-28	SKY-28			G30				
	C	KS-CJT50C-20	SDR-22	SKY-22							

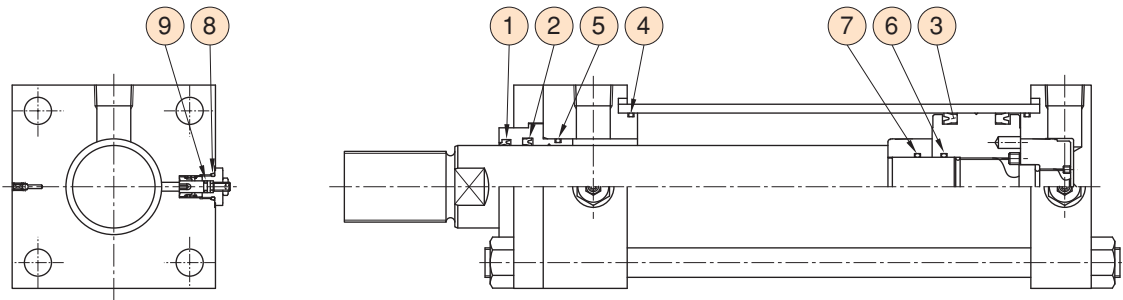
- ★1. シール類をご注文の際には上表をご参照のうえ、シールキット番号でご指定ください。
  - ★2. 標準品のパッキン材質はニトリルゴムです。りん酸エステル系作動油をご使用の場合には、パッキン材質がふっ素ゴムとなりますので、シールキット番号の頭に「F-」を付してご指定ください。
  - ★3. 照号④のパッキン記号“GR”は角リングです。
  - ★4. 照号⑦のOリング記号“S”は特殊Oリングです。
- 注) パッキン記号は、変更することがあります。

J

7/14 MPa 用標準油圧シリンダ

シール一覧表

CJT<sup>70</sup><sub>140</sub>-※63～250



シリンダ 内径	ロッド 径記号	シール ★1 キット番号	照 号		①	②	③	④	⑤	⑥	⑦	⑧	⑨
			名 称		ダスト シール	ロッド パッキン	ピストン パッキン	カバー用 パッキン	プッシュ用 Oリング	ピストン用 Oリング	クッションリング 用Oリング	プラグ用 Oリング	スライドロッド 用Oリング
			個 数		1	1	2	2	(OR NBR-90 P(G)**-N)		1	1	1
63	A	KS-CJT 63A-20	SDR- 45	SKY- 45A	SKY- 53	G 55	G 50	G25	G25	P14	P5		
	B	KS-CJT 63B-20	SDR- 36	SKY- 36									
	C	KS-CJT 63C-20	SDR- 28	SKY- 28									
80	A	KS-CJT 80A-20	SDR- 56	SKY- 56	SKY- 71	G 75	G 60	P31	P31	P14	P5		
	B	KS-CJT 80B-20	SDR- 45	SKY- 45A									
	C	KS-CJT 80C-20	SDR- 36	SKY- 36									
100	A	KS-CJT100A-20	SDR- 70	SKY- 70	SKY- 85	G 95	G 75	G40	G40	P14	P5		
	B	KS-CJT100B-20	SDR- 56	SKY- 56									
	C	KS-CJT100C-20	SDR- 45	SKY- 45A									
125	A	KS-CJT125A-20	SDR- 90	SKY- 90	SKY-112A	G120	G 95	G50	G50	P18	P7		
	B	KS-CJT125B-20	SDR- 70	SKY- 70									
	C	KS-CJT125C-20	SDR- 56	SKY- 56									
140	A	KS-CJT140A-20	SDR-100	SKY-100	SKY-125	G135	G110	G50	-	P18	P7		
	B	KS-CJT140B-20	SDR- 80	SKY- 80									
	C	KS-CJT140C-20	SDR- 63	SKY- 63									
150	A	KS-CJT150A-20	SDR-106	SKY-106	SKY-136	G145	G115	G55	-	P18	P7		
	B	KS-CJT150B-20	SDR- 85	SKY- 85									
	C	KS-CJT150C-20	SDR- 67	SKY- 67									
160	A	KS-CJT160A-20	SDR-110	SKY-110	SKY-145	G150	G125	G60	-	P18	P7		
	B	KS-CJT160B-20	SDR- 90	SKY- 90									
	C	KS-CJT160C-20	SDR- 70	SKY- 70									
180	A	KS-CJT180A-20	SDR-125	SKY-125	SKY-165	G170	G140	G70	-	P18	P7		
	B	KS-CJT180B-20	SDR-100	SKY-100									
	C	KS-CJT180C-20	SDR- 80	SKY- 80									
200	A	KS-CJT200A-20	SDR-140	SKY-140	SKY-180	G190	G155	G75	-	P18	P7		
	B	KS-CJT200B-20	SDR-110	SKY-110									
	C	KS-CJT200C-20	SDR- 90	SKY- 90									
220	A	KS-CJT220A-20	SDR-160	SKY-160	SKY-200	G210	G175	G85	-	P18	P7		
	B	KS-CJT220B-20	SDR-125	SKY-125									
	C	KS-CJT220C-20	SDR-100	SKY-100									
250	A	KS-CJT250A-20	SDR-180	SKY-180	SKY-230	G240	G195	G95	-	P18	P7		
	B	KS-CJT250B-20	SDR-140	SKY-140									
	C	KS-CJT250C-20	SDR-110	SKY-110									

- ★1. シール類をご注文の際には上表をご参照のうえ、シールキット番号でご指定ください。
  - ★2. 標準品のパッキン材質はニトリルゴムです。りん酸エステル系作動油をご使用の場合には、パッキン材質がふっ素ゴムとなりますので、シールキット番号の頭に「F-」を付してご指定ください。
- 注) パッキン記号は、変更する場合があります。