

J

アクチュエータ

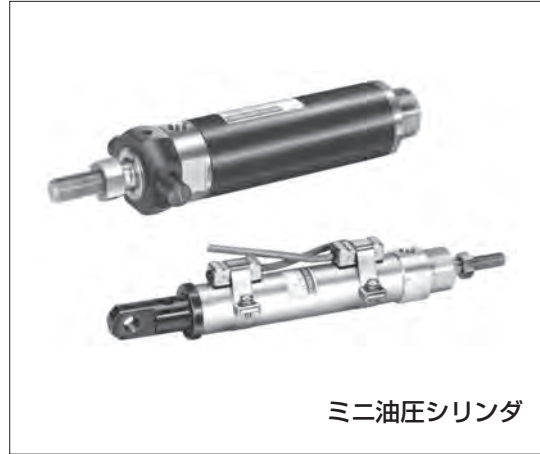
ACTUATORS

■ 標準油圧シリンダ..... J-3ページ

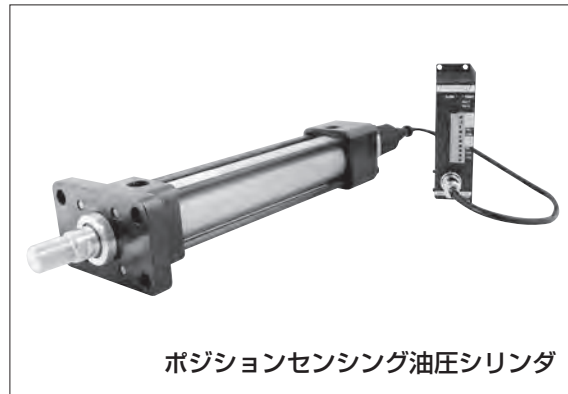




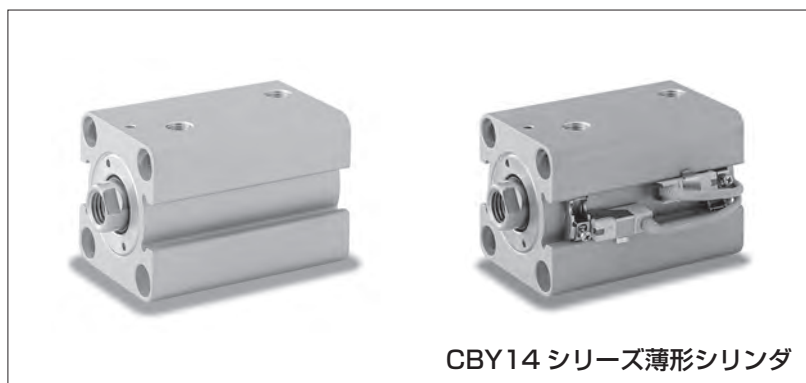
標準油圧シリンダ



ミニ油圧シリンダ



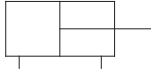

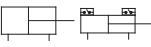

ポジションセンシング油圧シリンダ



CBY14 シリーズ薄形シリンダ

標準油圧シリンダ

Hydraulic Cylinders

機 種	油圧図記号	使用圧力 MPa	シ リ ン ダ 内 径 mm	掲 載 ページ
標準油圧シリンダ		3.5	32、40、50、63、80、100、125、160	J-8
		7 14	32、40、50、63、80、100、125、140、150、160 180、200、220、250	J-19
		21	40、50、63、80、100、125、140、160	J-50
コンパクトタイプ21 MPa用油圧シリンダ		21	40、50、63、80、100、125、140、160	J-41
近接スイッチ付標準油圧シリンダ		3.5	32、40、50、63、80、100	J-59
7、14		32、40、50、63、80、100、125		
21		40、50、63、80		
近接スイッチ付 コンパクトタイプ21 MPa用油圧シリンダ				
CBY14シリーズ薄形シリンダ		14	32、40、50、63、80、100	J-69
ミニシリーズ油圧シリンダ		3.5、7	20、25、30	J-78
ポジションセンシング油圧シリンダ		7、14	50、63、80、100、125、140、150、160、180	J-79

標準油圧シリンダ使用上の注意

■ 使用油

● 種類

下記に示す作動油がご使用になれます。
いずれの作動油をご使用になっても、仕様などには変わりありません。

作動油とパッキン材質の適合性

パッキン材質	適合作動油				
	一般鉱物性作動油	水-グリコール系作動油	りん酸エステル系作動油	W/O形エマルジョン	O/W形エマルジョン
ニトリルゴム	○	○	×	○	○
ふっ素ゴム (F-)	○	×	○	○	○
水素化ニトリルゴム (6-)	○	◎	×	◎	◎

注) 1. ◎、○印は使用可、×印は使用不可を示します。
2. ◎印は耐摩耗性を重視する場合の推奨パッキン材質を示します。

● 粘度と油温

使用油は、粘度20～400 mm²/s、温度-10～+60℃の両条件を満足する範囲でご使用ください。

● 異物の混入防止について

使用中の異物はしばしばシリンダの正常な作動を妨げますので、使用油を常に清浄（汚染度：NAS 1638-12級以内）に保つとともに25μm以下の管路用フィルタをご使用ください。

■ 設置場所

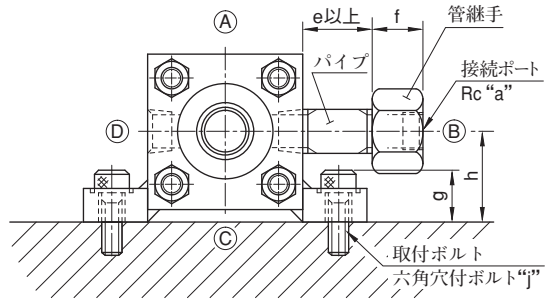
- 屋内環境で使用してください。
- 下記の環境での使用は別途ご相談ください。
 - ・ 砂塵、粉塵、土砂、切粉、溶接スパッタ等
 - ・ 雨水、水、海水、油、薬品等
 - ・ 直射日光、湿気等
 - ・ 高温、低温、凍結等
 - ・ 高磁場
 - ・ 振動

■ 取付方法

支持形式	取付方法		
	押し	引き	押し引き
FA FC FE FY			押し、引きのいずれか出力の大きい方を基準に、左記のどちらかの取付方法を選択してください。 押し、引き共に最大出力を必要とされる場合は別途ご相談ください。
FB FD FF			
LA LB			
CA CB	ストローク1000 mm以上の場合には横取付けを避けてください。		

■ 軸直角フット形（LA形）配管上の注意

LA形のシリンダ内径32～100において、ポートの向きをⓐまたはⓑで使用する場合、配管継手がシリンダ取付ボルトに干渉し配管ができなくなることがあります。
この形式をご使用になる場合には下図のようにしてください。



● CJT 35

シリンダ内径	a	e	f	g	h	j
32	1/4	20	30	16	27	M 8
40	3/8	25	30	18	31	M10
50	3/8	25	30	22	37	M10
63	3/8	26	30	22	38	M10
80	1/2	28	40	25	47	M12
100	1/2	34	40	34	57	M16

● CJT 70/140

シリンダ内径	a	e	f	g	h	j
32	3/8	26	30	24	35	M10
40	3/8	27	30	24	37.5	M10
50	1/2	33	40	29	45	M12
63	1/2	36	40	35	50	M16
80	3/4	40	42	41	60	M16
100	3/4	46	42	47	71	M20

● CJT 210C

シリンダ内径	a	e	f	g	h	j
40	3/8	29	30	25	41	M10
50	1/2	33	40	32	51	M12
63	1/2	38	40	41	56	M16
80	3/4	38	42	46	70	M16
100	3/4	48	42	55	80	M20

● CJT 210

シリンダ内径	a	e	f	g	h	j
40	3/8	28.5	30	29	47	M10
50	1/2	32.5	40	36	61	M12
63	1/2	41	40	51	69	M16
80	3/4	48.5	42	61	85	M20
100	3/4	62.5	42	74	95	M24

くい込み継手をご使用の場合は、上図を参照のうえロングタイプをご選択ください。

空気抜き

シリンダに低圧の油を送り（シリンダが低速10 mm/s位で動く程度）、エア抜き弁を反時計方向に1~2回転ゆるめ、空気抜きを行ってください。空気がなくなるまで繰り返してください。

⚠ 警告

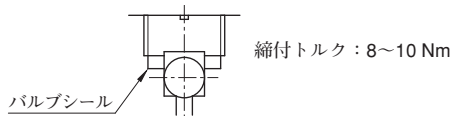
空気抜き作業に際し、エア抜き弁を規定リフト量以上に緩めないでください。
弁部品の飛び出しおよび油の噴出により重大事故を起こす恐れがあります。

⚠ 警告

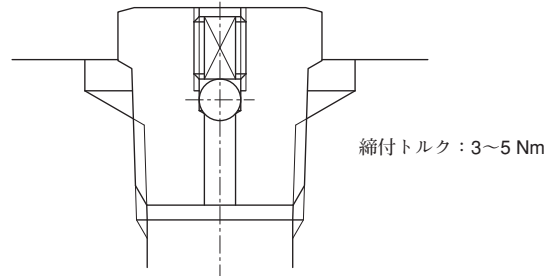
シリンダの空気抜きは、低圧で空気を完全に除去してください。
これを怠るとシリンダの予期しない動きによりケガをする恐れがあります。

なお、空気抜きのあと、エア抜き弁を規定トルクで締め、油漏れがないことを確認してください。

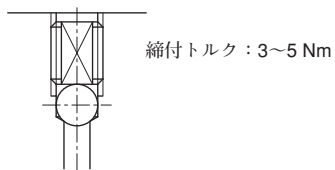
- CJT 35 : シリンダ内径 32~160



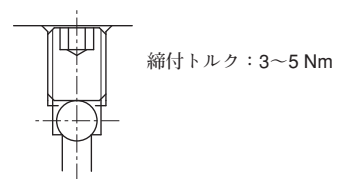
- CJT 70/140 : シリンダ内径 125以上



- CJT 70/140 : シリンダ内径 32~100



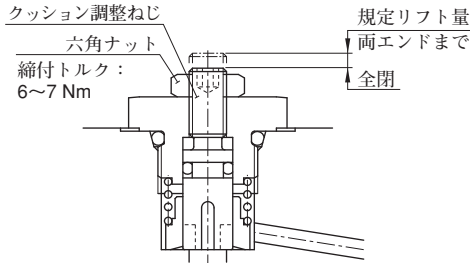
- CJT 210C/210



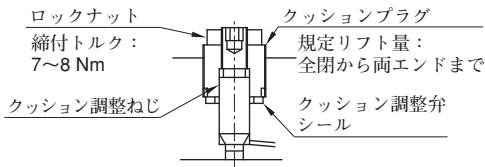
● クッション調整弁

出荷時、クッション調整弁は調整してありませんので、必ず調整してください。

● CJT 70/140



● CJT 35/210C/210

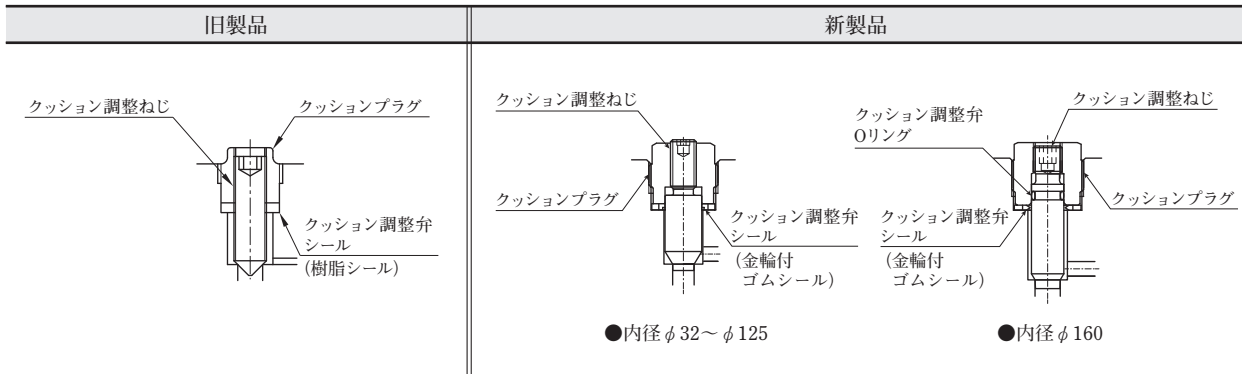


★CJT35/CJT35Lシリーズにはロックナットは付属していません

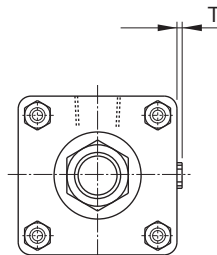
● 30デザイン CJT35/CJT35L用新旧クッション調整弁の取付互換性

- (1) 新旧製品の取付互換性はあります。
- (2) クッション調整弁用シールは、新旧製品で異なりますので取付互換性はありません。
- (3) 構造は下図のように異なります。

【CJT35/35L(ロックナット無し)】



(4) 旧製品のカタログ値 (T) は最大5mmですが、新製品の表記上は最大10mmとなります。



⚠警告1

クッション調整作業はクッション調整弁を規定リフト量以上に緩めないでください。
弁部品の飛び出しおよび油の噴出により重大事故を起こす恐れがあります。

⚠警告2

クッションを調整する場合は低速 (50 mm/s以下) から徐々に速度をあげて調整してください。
最初から速度をあげて調整しますと異常サージ圧が発生し、シリンダあるいは機械の破損により重大事故の恐れがあります。

● CJT35/70/140/210C/210 クッション調整弁調整方法

- (1) クッション調整は六角ナットまたはロックナットを反時計方向へ約1/4回した後、機械の動きに合わせて行ってください。クッション調整ねじを時計方向に回すとクッション工程の速度が遅くなります。反時計方向に回すとクッション工程の速度が速くなります。
- (2) 調整後は六角ナットまたはロックナットを必ず締めてください。

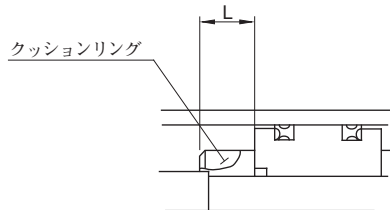
★CJT35/CJT35Lシリーズにはロックナットは付属していません。また、調整時にクッションプラグは緩めないでください。

クッション

クッションリングには特殊なオリフィス加工を施してありますので、スムーズなクッション効果が得られます。ただし、ストロークエンドで使用せず* mm以上手前で、停止させる場合はクッション効果が弱くなりますのでご注意ください。なお、このような場合にはクッション平行部（ ℓ 寸法）の長いものも別途用意しておりますのでご相談ください。

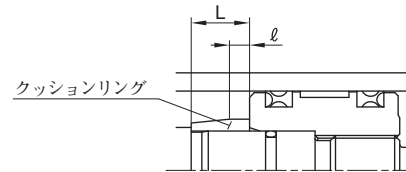
モデル	*
CJT 35/70/140	3
CJT 210C/210	5

● CJT 35の場合



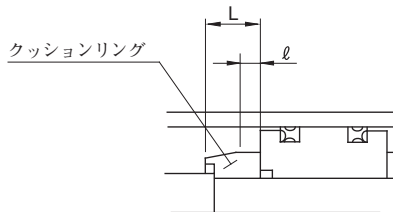
シリンダ内径 mm	クッションリングの長さ L mm
32~63	16
80~125	20
160	23

● CJT 210C/210の場合



シリンダ内径 mm	クッションリングの長さ L mm	クッションリング平行部長さ ℓ mm
40	26	10
50, 63	28	10
80, 100	30	12
125~160	33	15

● CJT 70/140の場合



シリンダ内径 mm	クッションリングの長さ L mm	クッションリング平行部長さ ℓ mm
32, 40	23	13
50, 63	25	13
80~220	30	13
250	35	8

用語の定義について

本カタログで使用される圧力に関する用語の定義を下記に示します。

- 呼び圧力…… シリンダを使用する油圧回路の設定圧力の最高値をいいます。
油圧源に定容量形ポンプを使用する場合には、圧力制御弁（リリーフ弁または減圧弁）の設定圧力を、可変容量形ポンプを使用する場合には、フルカットオフ圧力を指します。
- 最高許容圧力… サージ圧力を含む一時的な圧力上昇で、強度上使用可能な最高圧力をいいます。
- 耐圧力…… 呼び圧力に復帰した時に性能の低下をもたらさずに耐えねばならない耐圧試験圧力をいいます。

保守・保管上の注意

製品を長期保管後に使用する場合には、シール類の交換を必要とする場合があります。