

# サーボ弁

## SERVO VALVES

機 種	最 高 使用圧力 MPa	定 格 流 量 L/min {弁差圧 7 MPa時 (ESサーボ弁のみ 1 MPa時)}													掲 載 ページ	
		1	2	5	10	20	30	50	100	200	300	500	1000	2000		5000
高 速 リニアサーボ弁	直動形	35	LSVG-03 4   10   20   40   60													I-5
	2 段形	35	LSVHG-04 750													I-10
		900 : 35 1300 : 31.5	LSVHG-06 900   1300													
		35	LSVHG-10 3800													
アンプ搭載形 リニアサーボ弁 (汎用形)	直動形	35	LSVG-01EH 4   10   20													I-22
		10デザイン:35 1006デザイン:31.5	LSVG-03EH 40   60													
	2 段形	31.5	LSVHG-03EH 210   230   270													I-31
		35	LSVHG-04EH 580   750   900													
		900 : 35 1300 : 31.5	LSVHG-06EH 820   1300													
		35	LSVHG-10EH 3800													
アンプ搭載形 リニアサーボ弁 (高性能形)	2 段形	31.5	LSVHG-03EH-※-S 60   100   160													I-52
		35	LSVHG-04EH-※-S 100   200   280   450													
		35	LSVHG-06EH-※-S 500   900													
2 段形 電 気 ・ 油 圧 ー ボ 弁	21	SVD-F11 3.8   9.5   19   38   57													I-61	
E S ー ボ 弁	04 : 21 06/10 : 25	ESHG 04   06   10													I-62	
メカニカルサーボ弁	7	SVC-F1 4   10   20   40													I-62	

■ リニアサーボアンプ AMLS-※ ..... I-19ページ

■ サーボ増幅器・コントローラ SK1056/AMS-※ ..... I-63ページ

## リニアサーボ弁の使用油について

### ■ 使用油

下表に示す作動油がご使用になれます。

石油系作動油	ISO VG 32または46相当品をご使用ください。
合成作動油	りん酸エステル系または脂肪酸エステル系をご使用ください。 ただし、りん酸エステル系をご使用の場合にはシール類が特殊(ふっ素ゴム)となりますので、モデル番号の頭に「F-」を付してご指定ください。
水成形作動油	水-グリコール系をご使用ください。ただし、「Yポートなし」(ウエット形:LSVG-※EH-※-W)または、「DRポートなし」(パイロット弁ウエット形:LSVHG-※EH-※-※-W)の弁は、水-グリコール作動油はご使用になれません。

注) 上記以外の作動油をご使用になる場合には、別途ご相談ください。

### ■ 粘度と油温

下表に示す粘度と油温の両条件を満足させる範囲でご使用ください。

粘 度	油 温
15~400 mm <sup>2</sup> /s	-15~+60℃

### ■ 異物の混入防止について

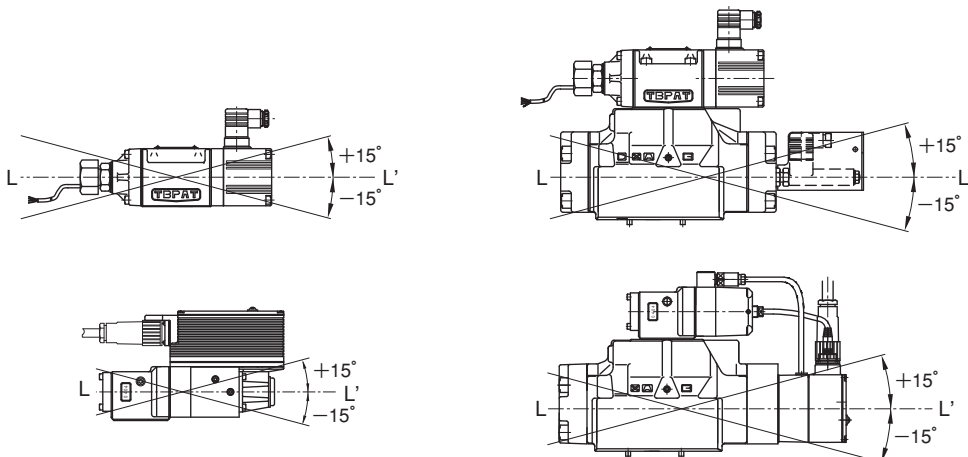
作動油中の異物はしばしば弁の正常な作動を妨げますので、作動油を常に清浄に保つとともに管路用フィルタをご使用ください。なおリニアサーボ弁の寿命を長くさせるには、使用油の清浄度を向上させてのご使用を推奨いたします。

汚 染 度	管路用フィルタ
NAS1638 10級 ISO4406 21/19/15	絶対20 μm

## リニアサーボ弁使用上の注意

### ■ 取付姿勢

下図のように軸線L-L'が水平面に対して、概ね±15°以内となるように取り付けてください。主振動方向の成分がスプールの軸方向と一致すると、スプールが外力により不測の動作をすることがありますので、主振動方向とスプール軸方向が一致しないように取り付けてください。



## ■ 設置条件

本弁を強い磁界中に設置しないでください。特にスプール位置を検出する位置センサは、磁界の影響を受けます。電磁切換弁等、磁界を発生させる機器から離してご使用願います。また本弁が発生する磁界により、周辺機器に影響を及ぼすことがありますので、磁界の影響を受けやすい機器は近くに設置しないでください。

## ■ ドレン配管 (LSVG : Yポート, LSVHG : DRポート)

LSVG/LSVHGシリーズ高速リニアサーボ弁では、下記1),2)の目的からリニアモータ内部をドライタイプとするためにダイヤフラムを用いた構造を採用しております。

1) 作動油の粘度が変化しても、応答性がほとんど変化しないようにすること（現状の比例弁やサーボ弁では作動油の粘度によって応答性が変化する）。

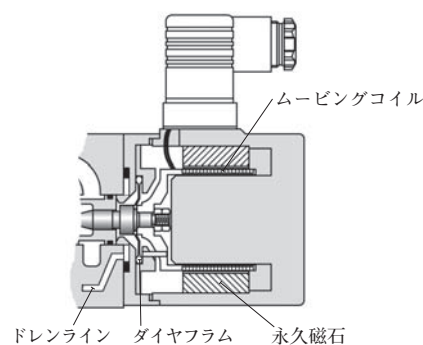
2) 作動油中の鉄粉や微小な水分からムービングコイルを保護すること。

このためダイヤフラムに圧力が作用した場合、弁性能に影響があるため専用のドレンポートを設け、圧力の上限を規定しております。本弁設置にあたっては、下記配管上の注意を考慮して必ずドレン配管を施工してください。

①ドレンポートの背圧は、0.05 MPa以下で、かつ負圧としないようにしてください。

②配管は、気中戻しとしてください（配管末端が油面に接しないようにしてください）。

★アンブ搭載形リニアサーボ弁には、応答性に優れたドライ形と使い易さを重視してYポートまたは、DRポートの配管を不要としたウエット形の2種類を用意しています。



リニアモータ構造

## ■ 入出力信号の配線長さ

1) 高速リニアサーボ弁（アンブ分離形）

配線長さは、最大30 m以下でご使用ください。

なお、応用設計品（機種：LSVG-03/LSVHG-04, 06）として最大200 m以下で使用可能な製品も用意していますので、別途ご相談ください。

2) アンブ搭載形リニアサーボ弁

入出力信号の種類により、配線長さは下表の長さを目安にご使用ください。

入出力信号の種類	弁モデル番号	入出力信号の最大配線長さ
±10 V	LSV(H)G-※※EH-※※-※※-A※/D※-10	50 m★
4~20 mA	LSV(H)G-※※EH-※※-※※-B※/E※-10	300 m
±10 mA	LSV(H)G-※※EH-※※-※※-C※/F※-10	

★50 mを超える場合には、別途ご相談ください。

なお、上記1)、2) いずれの場合も電源用の配線抵抗については1 Ω以内で、極力低くなるようにしてください。

## ■ 電気トラブルおよび立ち上げ時の安全対策

停電やケーブル断線等の電気トラブルおよび立ち上げ時等で、安全確保のため油圧アクチュエータの確実な保持・停止が必要な場合は、別途安全回路（ex.無停電電源の使用）を設けてください。

## ■ 供給圧力について

サーボ弁は通常、供給圧力が一定の条件で使用するものですので、供給圧力の変動は極力さけてください。特に、高精度が要求されるシステムにおいては、供給圧力が一定となるように回路を設計してください。

なお、過渡状態における供給圧力変動をさけるために、サーボ弁に近い供給圧力ラインにアキュムレータを設置することが理想です。

## ■ 戻り側圧力について

サーボ弁の戻り側圧力は、回路によってはかなり高い圧力がかかることも予想されますが、なるべく大気圧に近い状態でご使用ください。

なお、戻り側圧力は、実際に使用される供給圧力以下でご使用ください。

## ■ 分解・組立について

リニアサーボ弁は、非常に高精度な部品で構成されております。お客様による分解・組立は弁の性能を損ないますので絶対に行わないでください。

## 弁差圧・負荷圧力差について

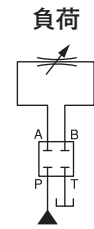
本カタログでは、圧力差に関する用語として“弁差圧”（制御流量限界範囲や無負荷流量特性に使用）、“負荷圧力差”（負荷流量特性に使用）の2つの用語を使用しています。これらの用語について以下に説明します。

### ■ 弁差圧

右図の回路において、P→A、B→T流れの場合では、Pポート圧力とAポート圧力との差圧およびBポート圧力とTポート圧力との差圧の和が弁差圧となります。  
したがって、右図の4方弁使用における弁差圧“ΔP”は

$$\text{弁差圧} = [(P\text{ポート圧力}) - (A\text{ポート圧力})] + [(B\text{ポート圧力}) - (T\text{ポート圧力})]$$

となります。  
流量との関係では、弁の開度を一定とし、通過流量を増加させると制御部の流量抵抗が増すため、弁差圧は上昇します。



### ■ 負荷圧力差

右図の回路において、Aポート圧力とBポート圧力との差の絶対値が負荷圧力差となります。  
つまり、

$$\text{負荷圧力差} = |(A\text{ポート圧力}) - (B\text{ポート圧力})|$$

となります。  
ここで、配管やその他の抵抗を無視して考えると、供給圧力と負荷圧力差との差圧が、リニアサーボ弁の弁差圧となります。  
したがって、負荷圧力差が小さいほど、弁差圧を大きくとれるため、弁を通過する制御流量を大きくすることができます。

## リニアサーボ弁の流量について

本カタログの定格流量の公差は、記載値の ±10% となります。

流量は、作動油の粘度と比重により異なりますので下記をご参照ください。

- 粘度変化に対しては、下表の係数を乗じてください。

粘度 mm <sup>2</sup> /s	15	20	30	40	50	60	70	80	90	100
係 数	1.19	1.11	1.00	0.93	0.88	0.84	0.81	0.78	0.76	0.74

- 比重変化に対しては、 $Q' = Q\sqrt{(0.85/G')}$  によってお求めください。
- サーボ弁の流量と圧力の関係は、下式により求めることができます。

$$Q_X = Q_{\text{rate}} \sqrt{\frac{\Delta P_X}{7}}$$

ここで  $Q_X$  : 求める流量  
 $Q_{\text{rate}}$  : 定格流量 (ΔP=7 MPa時)  
 $\Delta P_X$  : 実回路における弁差圧