

補助パイロット付
この形式は圧力調整範囲の低いLとMタイプを除く全モデルに適用できます。
この形式はパイロットピストンによる制御のほかに直接スプールに補助リモートパイロットを送り高低2圧制御が可能です。
なおこの補助リモートコントロールに必要な圧力は入口側圧力(タイプ1と2)またはリモートコントロール(タイプ3と4)に必要な圧力の1/8(調圧Cは1/16)です。
この形式のモデルは各モデル番号の中に「P」を付けて表示します。
〔例〕 HG-06-A1-P-22

JIS 記号

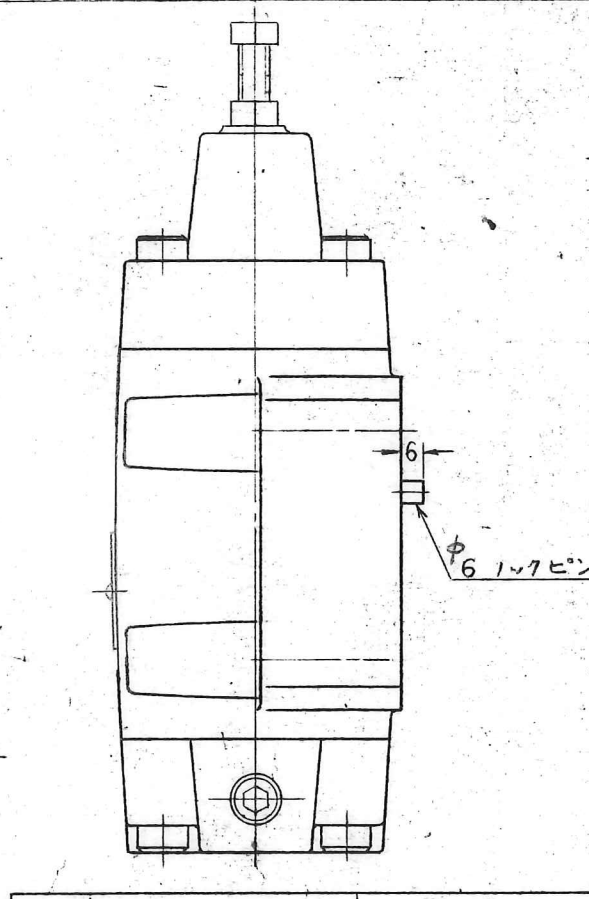
サブプレートモデル番号	接続口径	A	B	C	D	E	F	G	H	J	質量 kg
HGM-06 - 20	3/4	124	10	77	27	61.7	—	73	64	36	2.4
HGM-06X - 20	1	136	16	82.3	22	61.7	—	75	64	45	3.0
HGM-06-P-20	3/4	124	10	77	27	64	39	73	3	36	2.4
HGM-06X-P-20	1	136	16	82.3	22	64	39	75	3	45	3.0

最高使用圧力 --- 21 MPa Δ
最大流量 --- 125 l/min

モデル番号	圧力調整範囲 MPa Δ
HG-06-L* - 22	0.25 ~ 0.45
HG-06-M* - 22	0.45 ~ 0.9
HG-06-N* - 22	0.9 ~ 1.8
HG-06-A* - 22	1.8 ~ 3.5
HG-06-B* - 22	3.5 ~ 7
HG-06-C* - 22	7 ~ 14

注記 1 *はタイプを表す記号です。
2 *は補助リモートパイロット付のときPで表される記号です。

付属品
取付面使用Oリング JISB2401-P4-90 2個
JISB2401-P28-90 2個
取付ボルト 六角穴付ボルト M10×50L 4個



照号	部品図番	部品名称	個数	材質	備 要
尺度	1/2	モデル番号		客先	
質量	6.1 kg	HG-06-***-**-22			
担当	検 図	名 称			
伊藤	85.1.11	3/4			
審査	承認	Hシリーズ 圧力制御弁			
北川					
		図面番号			
		524-VA313694-2-1			

Δ×7 V99-157 1/17 m.n.
SYM REVISIONS DATE SIGN