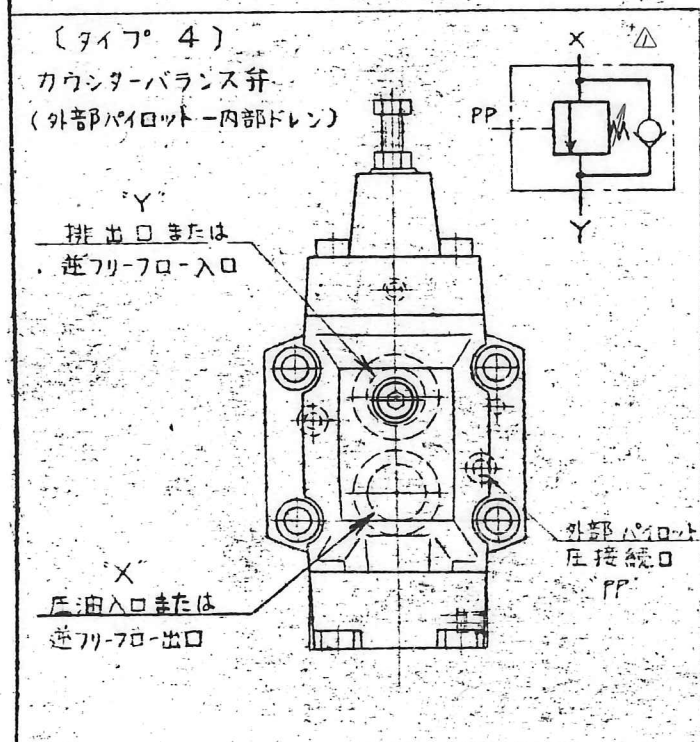


最高使用圧力 21 MPa Δ
最大流量 125 l/min

モデル番号	圧力調整範囲 MPa Δ
HCG-06-L*-22	0.25 ~ 0.45
HCG-06-M*-22	0.45 ~ 0.9
HCG-06-N*-22	0.9 ~ 1.8
HCG-06-A*-22	1.8 ~ 3.5
HCG-06-B*-22	3.5 ~ 7
HCG-06-C*-22	7 ~ 14

注記 1 *はタイプを表す記号です。
2 *は補助パイロット付かPで表される記号です。

付属品
取付・面使用Oリング JISB2401-F0-90 2個
JISB2401-P0-90 2個
取付ボルト 六角穴付ボルト M10×80L 4個



補助パイロット付
この形式は圧力調整範囲の低いLとMタイプを除く全モデルに適用できます。
この形式はパイロットピストンによる制御のほか直接スプールに補助パイロットを送り高低2圧制御が可能です。
なおこの補助パイロットコントロールに必要な圧力は入口圧力(タイプ1と2)またはリモットコントロール(タイプ3と4)に必要な圧力の約1/8(調整圧は1/16)です。
この形式のモデルは各モデル番号の中に「P」を付けて表示します。
[494] HCG-06-A1-P-22

JIS 記号

照号	部品図番	部品名称	個数	材質	備 要
尺 度	1/2	モデル番号		客 先	
質 量	7.4 kg	HCG-06-**-**-22			
担 当	伊藤 善昭	名 称		油研工業株式会社	
検 査	北川	3/4 HCシリーズ圧力制御弁			
要 査	承認			図面番号	
				607-VA312693-4-1	

△×7	V99-157	1/17	m.n.
SYM	REVISIONS	DATE	SIGN