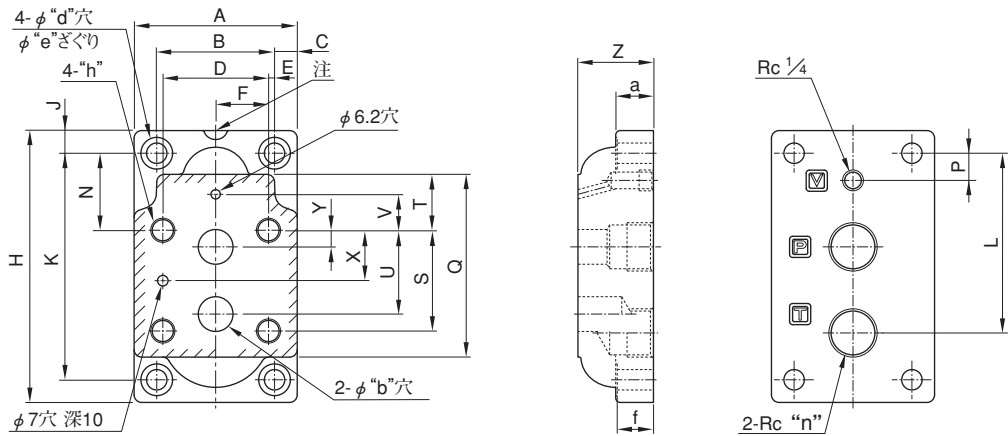


■ サブプレート
BGM-03, 03X
06, 06X
10, 10X

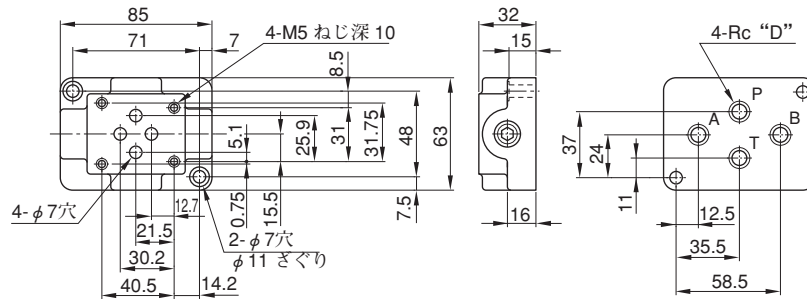


注) BGM-※Xのみくぼみがあります。

モデル番号	A	B	C	D	E	F	H	J	K	L	N	P	Q	S
BGM-03	86	60	13	53.8	3.1	26.9	149	13	123	86	32	26	97	53.8
BGM-03X										95		21		
BGM-06	108	78	15	70	4	35	180	15	150	106.5	51	27.2	121	66.7
BGM-06X										119		18		
BGM-10	126	94	16	82.6	5.7	41.3	227	16	195	138.2	62	30.2	154	88.9
BGM-10X										158		17		

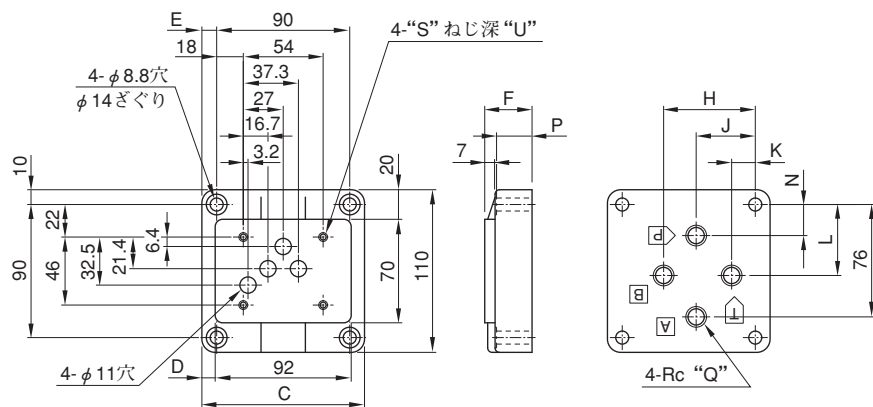
モデル番号	T	U	V	X	Y	Z	a	b	d	e	f	h	n
BGM-03	19	47.4	0	22	22	32	20	14.5	11	17.5	19	M12ねじ深20	3/8
BGM-03X						40							1/2
BGM-06	37	55.5	23.8	33.4	11	40	25	23	13.5	21	24	M16ねじ深25	3/4
BGM-06X						50							1
BGM-10	42	76.2	31.8	44.5	12.7	50	32	28	17.5	26	31	M20ねじ深28	1 1/4
BGM-10X						63							1 1/2

■ サブプレート : DSGM-01, 01X, 01Y



サブプレートモデル番号	D
DSGM-01-31	1/8
DSGM-01X-31	1/4
DSGM-01Y-31	3/8

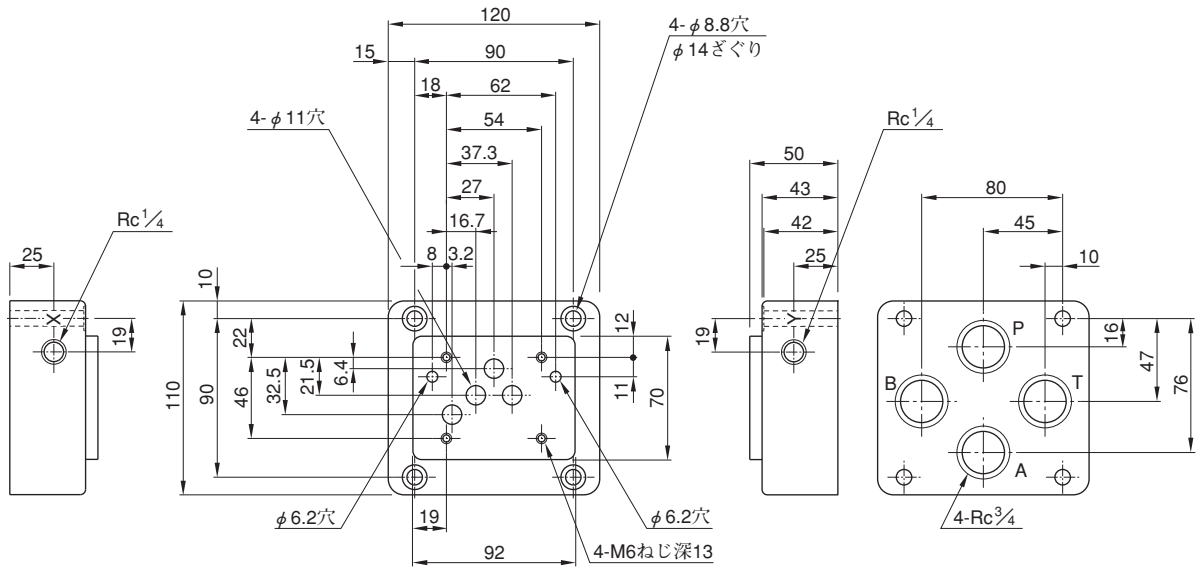
■ サブプレート : DSGM-03, 03X, 03Y



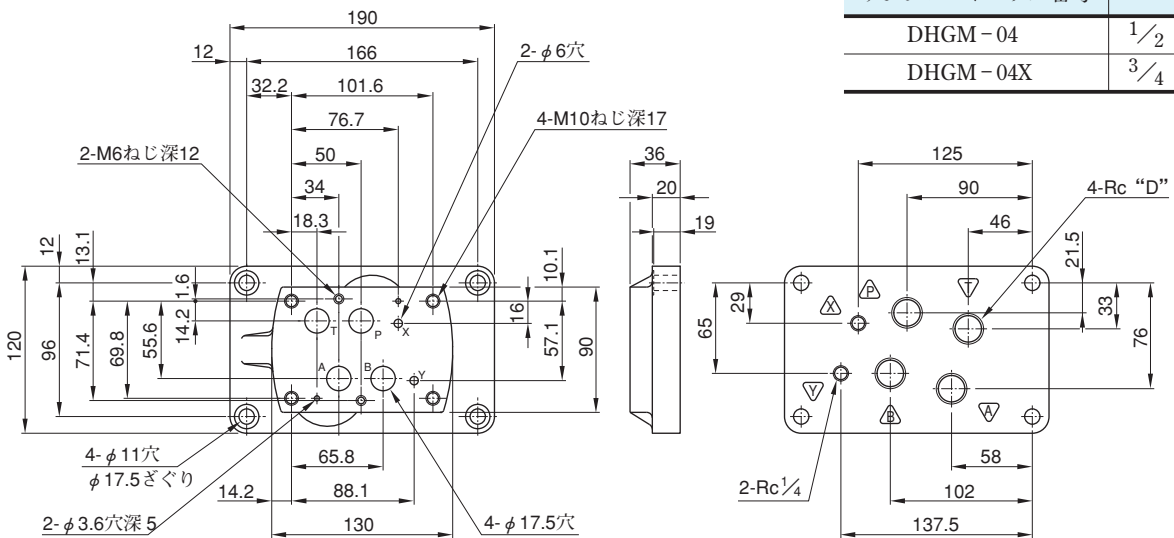
サブプレートモデル番号	C	D	E	F	H	J	K	L	N	P	Q
DSGM-03-40/4002	110	9	10	32	62	40	16	48	21	24	3/8
DSGM-03X-40/4002											1/2
DSGM-03Y-40/4002	120	14	15	50	80	45	10	47	16	42	3/4

サブプレートモデル番号	S	U	備考
DSGM-03※-40	M6	13	標準
DSGM-03※-4002	M8	14	オプション

■ サブプレート : DHGM-03Y



■ サブプレート : DHGM-04, 04X

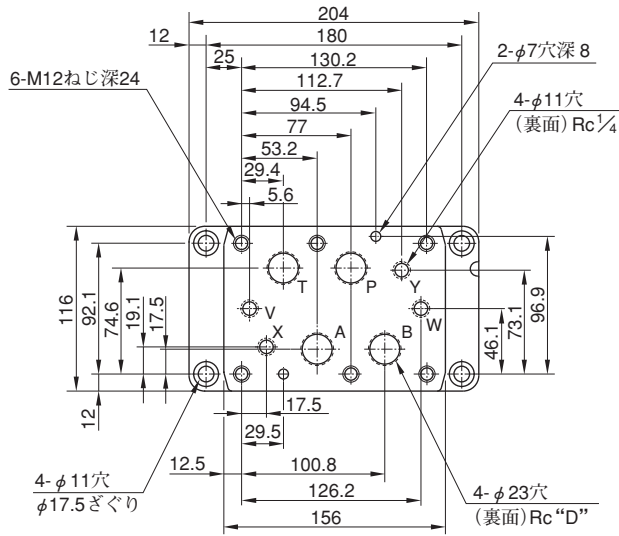


サブプレートモデル番号	D
DHGM-04	$\frac{1}{2}$
DHGM-04X	$\frac{3}{4}$

注) ポート“X”、“Y”の使用区分

パイロット圧力ポート“X”	ドレンポート“Y”
外部パイロット形の弁の場合のみ使用。 内部パイロット形の弁の場合はプラグのこと。	外部ドレン形の弁の場合のみドレンポートとして使用。 内部ドレン形の弁の場合はプラグのこと。

■ サブプレート : DHGM-06, 06X



サブプレートモデル番号	“D”
DHGM-06	3/4
DHGM-06X	1

注) ポート“X”、“Y”、“V”、“W”の使用区分

機種・弁形式	パイロット圧力ポート“X”	パイロットドレンポート“Y”	ドレンポート“V”	ドレンポート“W”
スプリングセンタ、ノースプリング スプリングオフセット	外部パイロット形の弁の 場合のみ使用。	外部ドレン形の弁の場合 のみドレンポートとして 使用。	使用せず (プラグせずとも可)	
ハイドロセンタ			使用	使用せず (プラグせずとも可)
両側パイロットピストン付	内部パイロット形の弁の 場合はプラグのこと。	内部ドレン形の弁の場合★ はプラグのこと。	使用	使用
Aポート側パイロットピストン付			使用	使用せず (プラグのこと)
Bポート側パイロットピストン付			使用せず (プラグのこと)	使用

★バルブのボデー側にもねじがありますので、プラグはサブプレートまたはボデーのいずれか一方にしてください。