

# 高応答形比例電磁式方向・流量制御弁

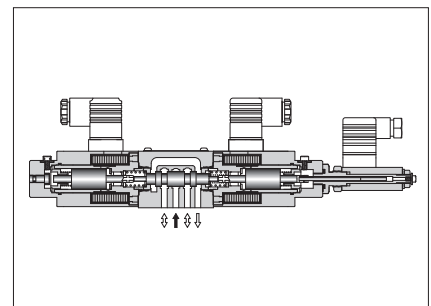
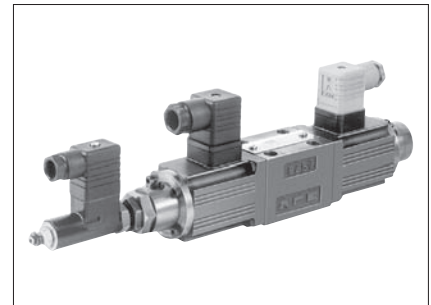
## High Response Type Proportional Electro-Hydraulic Directional and Flow Control Valves

新開発の小形強力ソレノイドとスプール位置検出用差動トランスとの組合せにより、高応答と同時に高精度、高信頼性を実現しました。  
 なお、機種としては直動形のELDFG-01/03とELDFG-01をパイロット弁とした大流量タイプのELDFHG-04/06を用意しています。

# 直動形比例電磁式方向・流量制御弁

## Direct Operated Type Directional and Flow Control Valves

本弁は、フィードバック制御を行うクローズドループ形の採用により、すぐれた応答性と耐コンタミ性を持ち簡易サーボ弁並の応答性を有しております。特にゼロラップ形（スプール形式3C2P）は、位置制御や圧力制御に適しています。

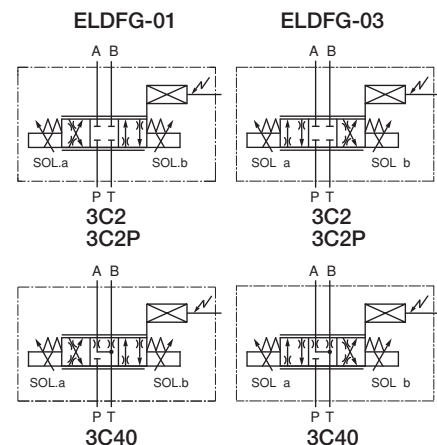


### 仕様

モデル番号		ELDFG-01- ※-※-※-10	ELDFG-03- 40-※-※-※-10 80-※-※-※-10
項目			
最高使用圧力	MPa	31.5	
タンク許容圧力	MPa	21	
定格流量 弁差圧：1.5 MPa★	L/min	10：10 20：20 35：35	40：40 80：80
ヒステリシス		0.5%以下	
繰返し性		0.5%以下	
ステップ応答	0 → 100%	30 ms 以下	3C2, 3C40：29 ms 3C2P：25 ms
	100 → 0%	—	3C2, 3C40：26 ms 3C2P：23 ms
周波数応答 (0±25% V)	位相(-90°)	48 Hz	3C2, 3C40：36 Hz 3C2P：41 Hz
	ゲイン(-3dB)	52 Hz	3C2, 3C40：35 Hz 3C2P：38 Hz
定格電流		最大 2.5 A	最大 3 A
コイル抵抗(20℃)		3.9 Ω	3 Ω
消費電力		最大 25 W	最大 27 W
質量	kg	3.2	7.5

★弁差圧と流量の関係は下記制御流量範囲内でご使用下さい。

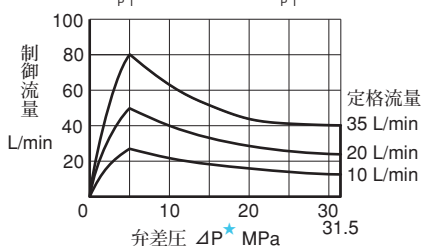
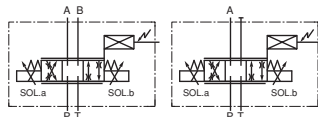
### 油圧図記号



### 制御流量範囲

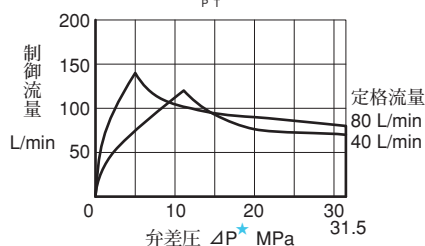
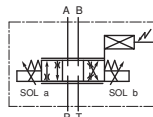
#### ELDFG-01

制御方式：4方弁      制御方式：3方弁

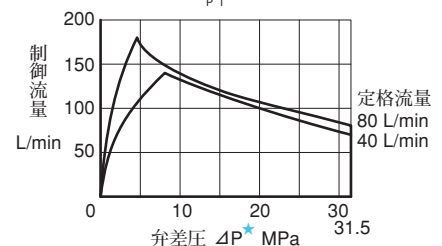
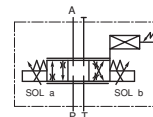


#### ELDFG-03

制御方式：4方弁



制御方式：3方弁



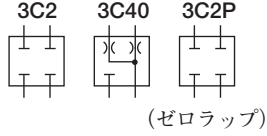
★弁差圧ΔPは下記によります。なお、P、A、B、Tは各ポートの圧力を示します。

4方弁：ΔP=[(P-A)+(B-T)]または[(P-B)+(A-T)]

3方弁：ΔP=(P-A)または(A-T)



■ モデル番号の構成

ELDFG	-01	-35	-3C2	-XY	-10
シリーズ番号	大きさの呼び	定格流量 L/min	スプール形式	制御方向	デザイン番号
ELDFG : 高応答形 比例電磁式方向・流量制御弁 (サブプレート取付形)	01	10 : 10 20 : 20 35 : 35	 (ゼロラップ)	XY : メータイン・ メータアウト	10
	03	40 : 40 80 : 80			10

■ 付属品

● 取付ボルト

モデル番号	取付ボルト	個数	取付ボルト締付トルク Nm
ELDFG-01	六角穴付ボルト : M5×45L	4個	25 MPa以下 : 5~7 25 MPa以上 : 6~7
ELDFG-03	六角穴付ボルト : M6×30L	4個	12~15

■ サブプレート

弁モデル番号	サブプレート モデル番号	接続口径 Rc	質量 kg	寸法図掲載ページ
ELDFG-01	DSGM-01-31	1/8	0.8	H-130
	DSGM-01X-31	1/4		
	DSGM-01Y-31	3/8		
ELDFG-03	DSGM-03-40	3/8	3	H-130
	DSGM-03X-40	1/2		
	DSGM-03Y-40	3/4	4.7	

- サブプレートをご使用の場合は上記モデル番号にてご注文ください。  
なお、サブプレートをご使用にならない場合は弁取付面をφ程度に仕上げてください。
- サブプレートは電磁切換弁用を共用しております。寸法図は上表に記載の該当するページをご参照ください。

■ 専用パワー増幅器

安定した性能を得るために油研製専用パワー増幅器をご使用ください。(詳細はH-120ページ参照)

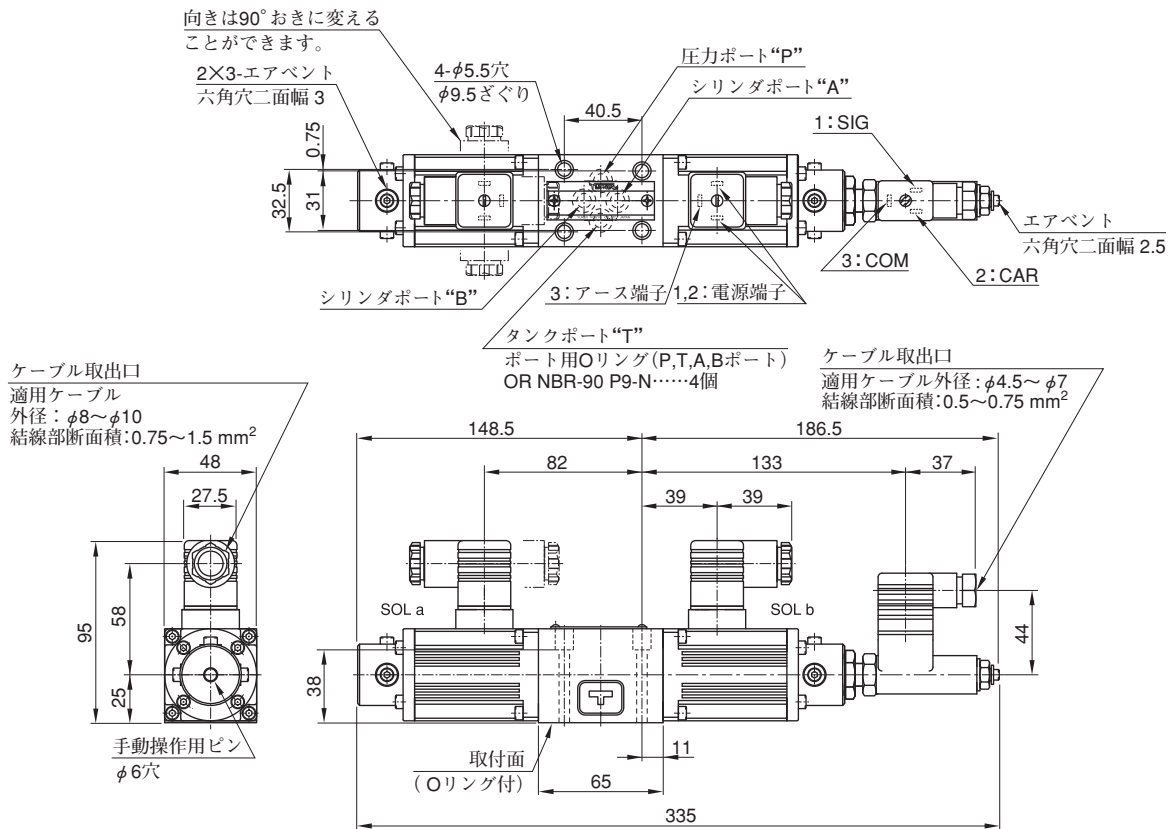
モデル番号	パワー増幅器モデル番号
ELDFG-01-※-3C2 3C40	AMN-L-01-1-10 AMB-EL-01-★-※-20
ELDFG-01-※-3C2P	AMN-L-01-3-2P-10 AMB-EL-01-2P-★-※-20
ELDFG-03-※-3C2 3C40	AMB-EL-03-1-※-20
ELDFG-03-※-3C2P	AMB-EL-03-2P-1-※-20

■ 使用上の注意

- 配管の際はタンクポート“T”に常に作動油が満されるように配慮してください。なお、背圧をかけるために、クラッキング圧力が0.04 MPa程度のチェック弁を設けることを推奨いたします。また、タンクポート配管は他の管路と接続せず、直接油タンクに接続してください。そのため管の末端は必ず油中に入れてください。

ELDFG-01-※-※-XY-10

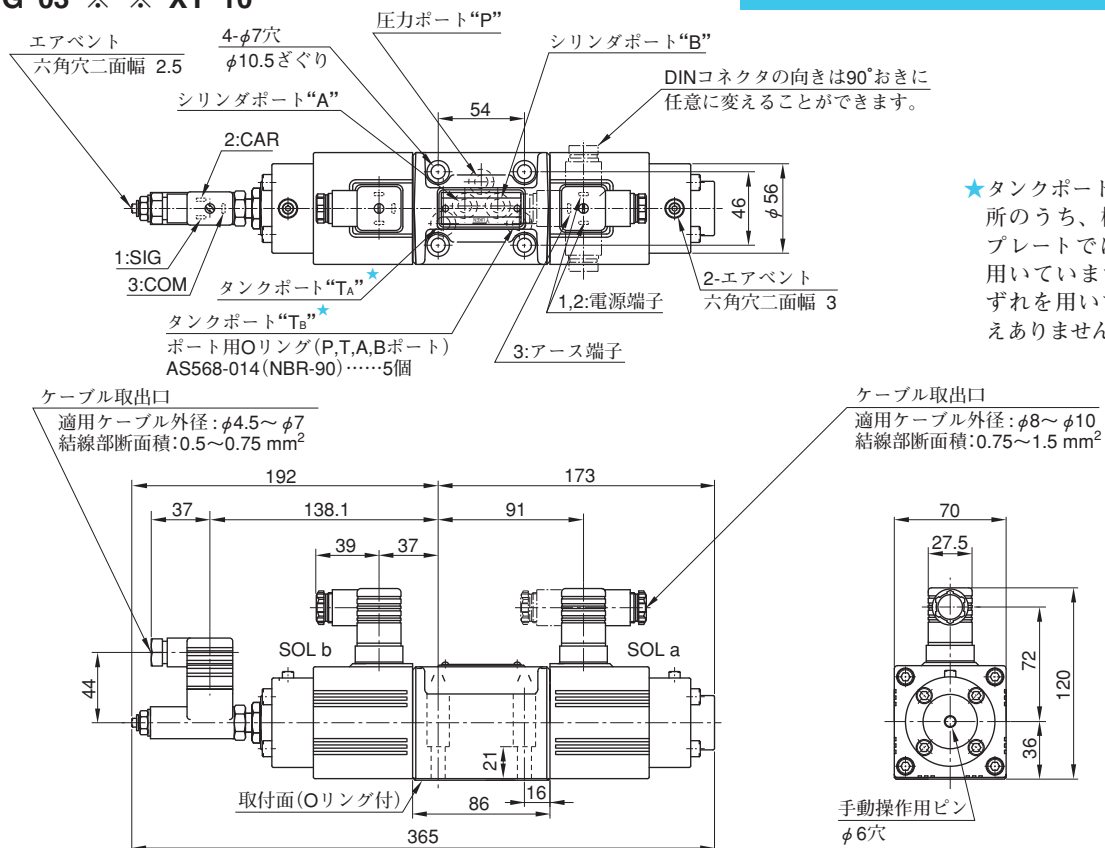
取付面：ISO 4401-03-02-0-05に準拠



注) 弁取付面は共用するサブプレートの寸法図 (H-130ページ) をご参照ください。

ELDFG-03-※-※-XY-10

取付面：ISO 4401-05-04-0-05に準拠



★タンクポート“T”2箇所のうち、標準サブプレートでは左側を用いていますが、いずれを用いても差支えありません。

注) 弁取付面は共用するサブプレートの寸法図 (H-130ページ) をご参照ください。

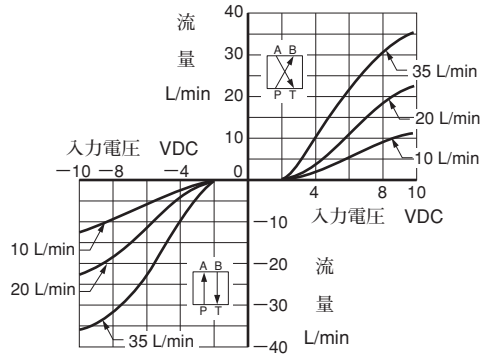
H  
Eシリーズ 高応答形  
方向・流量制御弁



■ 入力電圧－流量特性

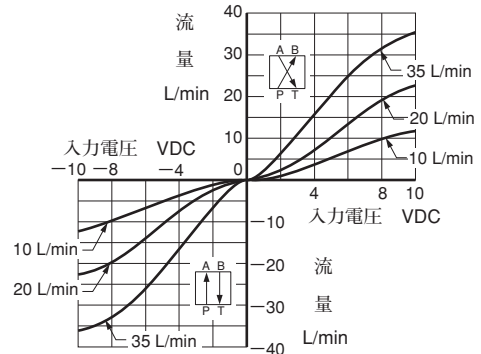
ELDFG-01-※-3C2/3C40-XY-10

弁差圧：1.2 MPa 粘度：30 mm<sup>2</sup>/s



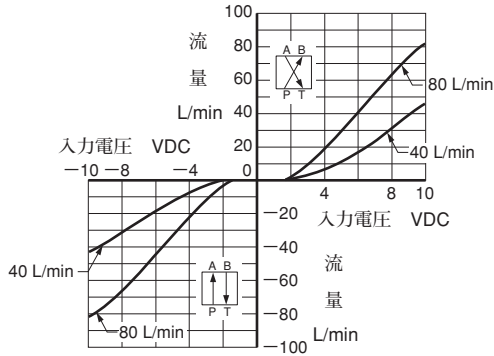
ELDFG-01-※-3C2P-XY-10

弁差圧：1.2 MPa 粘度：30 mm<sup>2</sup>/s



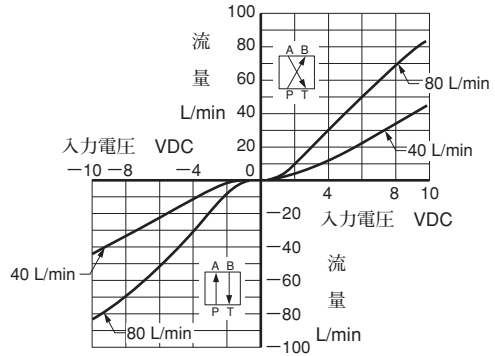
ELDFG-03-※-3C2/3C40-XY-10

弁差圧：1.5 MPa 粘度：30 mm<sup>2</sup>/s



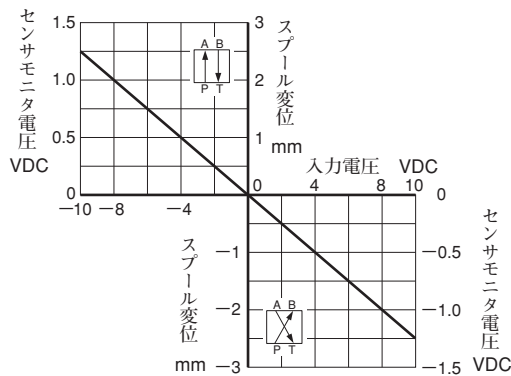
ELDFG-03-※-3C2P-XY-10

弁差圧：1.5 MPa 粘度：30 mm<sup>2</sup>/s

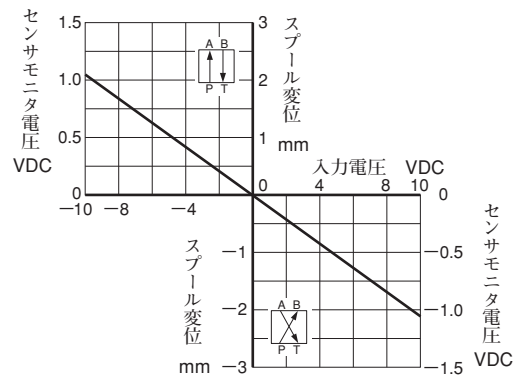


■ 入力電圧－スプール変位特性

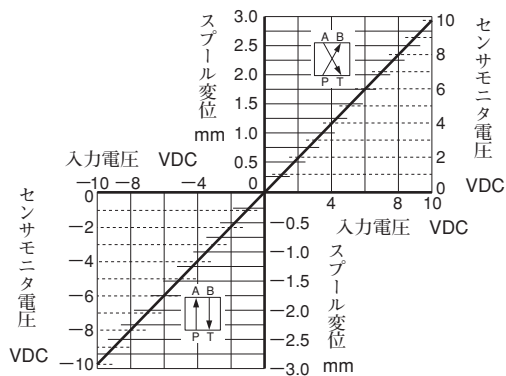
ELDFG-01-※-3C2/3C40-XY-10



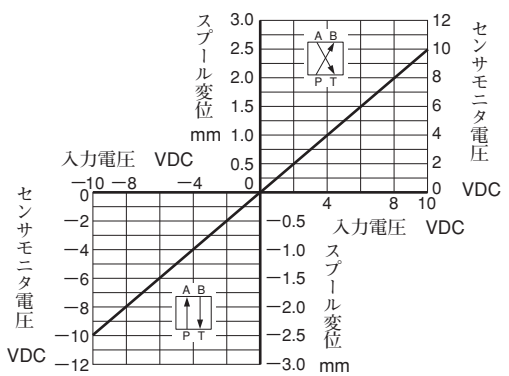
ELDFG-01-※-3C2P-XY-10



ELDFG-03-※-3C2/3C40-XY-10



ELDFG-03-※-3C2P-XY-10

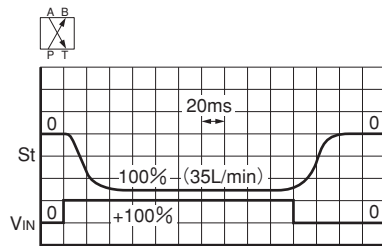
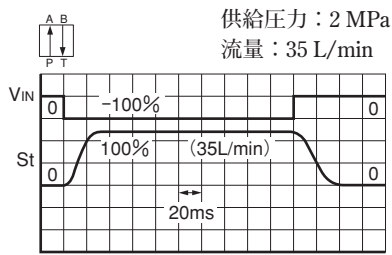


■ ステップ応答特性 (例)

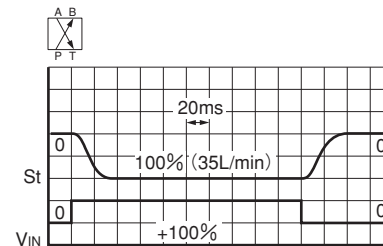
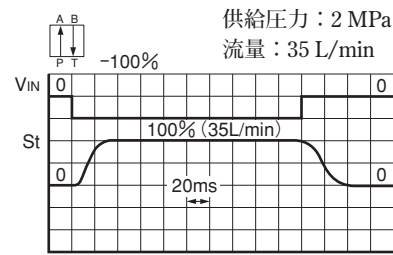
粘度：30 mm<sup>2</sup>/s

本特性は弁単体で計測したものです。したがって、それぞれの使用回路により特性が異なります。

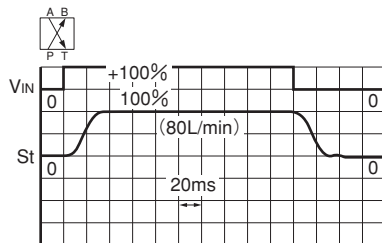
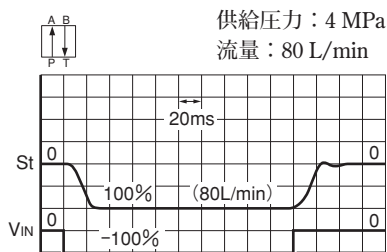
ELDFG-01-35-3C2/3C40



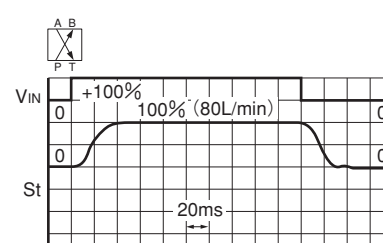
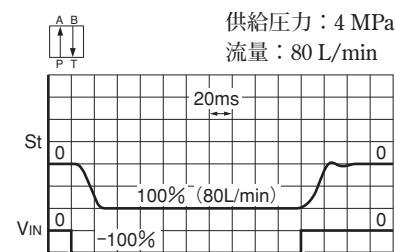
ELDFG-01-35-3C2P



ELDFG-03-80-3C2/3C40



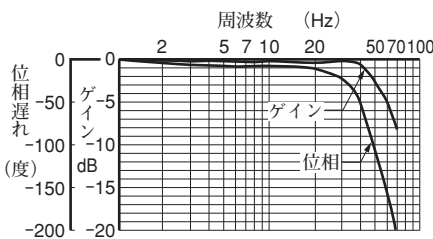
ELDFG-03-80-3C2P



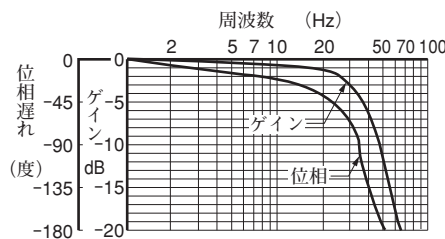
■ 周波数応答特性

入力電圧：0 ± 25% V  
供給圧力：14 MPa  
粘度：30 mm<sup>2</sup>/s

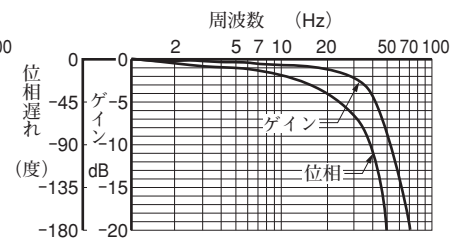
ELDFG-01-35-3C2/3C40/3C2P



ELDFG-03-80-3C2/3C40



ELDFG-03-80-3C2P



H  
Eシリーズ 高応答形  
方向・流量制御弁



# 2段形比例電磁式方向・流量制御弁

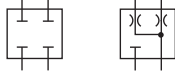
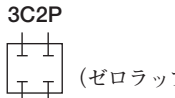
Two Stage Type Directional and Flow Control Valves

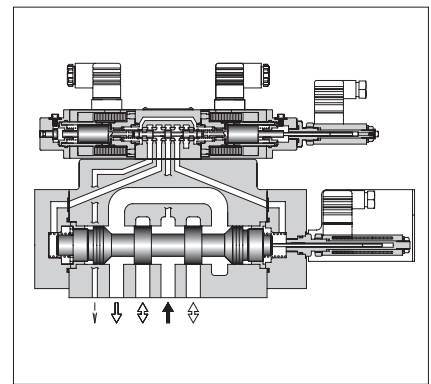
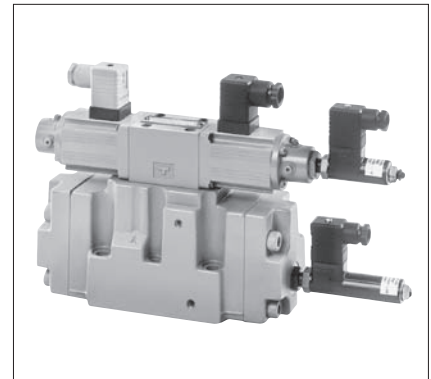
## 仕様

項目		モデル番号 ELDFHG-04-280 -※-XY-※※-10	ELDFHG-06- <sup>350</sup> <sub>500</sub> -※-XY-※※-10
定格流量 弁差圧:1 MPa	L/min	280	350 : 350 500 : 500
最高使用圧力	MPa	35	350 : 35 500 : 31.5
戻り側耐圧力 (外部ドレン形)	MPa	Tポート : 31.5 Yポート : 21	350 Tポート : 35 Yポート : 21 500 Tポート : 25 Yポート : 21
戻り側耐圧力(内部ドレン形)	MPa	21	
パイロット弁供給圧力	MPa	1.5~31.5	1.5~31.5
パイロット流量		16 L/min以上	350 : 16 L/min以上 500 : 19 L/min以上
内部漏れ Ps=14 MPa, Pp=14 MPa		3C2 : 3 L/min以下 3C2P : 10 L/min以下	3C40 : 4 L/min以下
ステップ応答 (0↔100%) Pp=14 MPa		13 ms	350 : 15 ms 500 : 18 ms
周波数特性 (±25%, -90°位相遅れ) Pp=14 MPa		46 Hz	350 : 44 Hz 500 : 39 Hz
防塵・防水性		IP64相当	
使用周囲温度		-15~+60 °C	
主弁スプール		3C2 : 中立オーバーラップ 3C40 : 中立A, B, T接続 3C2P : 中立ゼロラップ	
主弁スプール定格変位		±5 mm	350 : ±5 mm 500 : ±7 mm
主弁スプール受圧面積	cm <sup>2</sup>	7.1	8
	電流	最大 2.5 A	
ソレノイド仕様	電流	最大 2.5 A	
	コイル抵抗	3.9Ω (at 20 °C)	
質量	kg	10	350 : 18 500 : 19

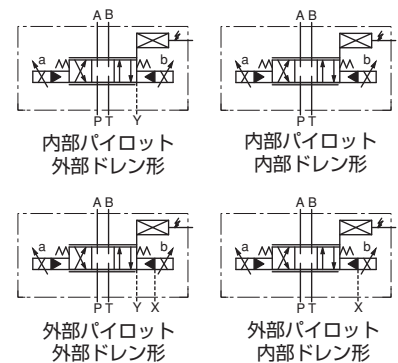
- ★1. 戻り圧力は実際に使用される供給圧力以下でご使用ください。
- ★2. パイロット弁の供給圧力は1.5~31.5 MPaの範囲で、かつ実際に使用される主弁供給圧力の60%以上でご使用ください。
- ★3. パイロット流量は、パイロット圧力14 MPaとし上記ステップ応答特性の値により算出しております。
- ★4. メインスプールとパイロットスプールからの漏れ量の合計量です。

## モデル番号の構成

ELDFHG	-04	-280	-3C2P	-XY	-E	-T	-10
シリーズ番号	大きさの呼び	定格流量 L/min	スプール形式	制御方向	パイロット形式	ドレン形式	デザイン番号
ELDFHG : 高応答形 比例電磁式方向・流量制御弁 (サブプレート取付形)	04	280		XY : メータイン・ メータアウト	E : 外部パイロット 無記号 : 内部パイロット	T : 内部ドレン 無記号 : 外部ドレン	10
	06	350 : 350 500 : 500	 (ゼロラップ)				10



## 油圧図記号



## 専用パワー増幅器

安定した性能を得るために油研製専用パワー増幅器をご使用ください。(詳細はH-120ページ参照)

モデル番号	パワー増幅器モデル番号
ELDFHG-04-280- <sup>3C2</sup> <sub>3C40</sub>	AMB-EL-04-2-※-20
ELDFHG-04-280-3C2P	AMB-EL-04-2P-2-※-20
ELDFHG-06-350- <sup>3C2</sup> <sub>3C40</sub>	AMB-EL-06-3-※-20
ELDFHG-06-350-3C2P	AMB-EL-06-2P-3-※-20
ELDFHG-06-500- <sup>3C2</sup> <sub>3C40</sub>	AMB-EL-06-4-※-20
ELDFHG-06-500-3C2P	AMB-EL-06-2P-4-※-20

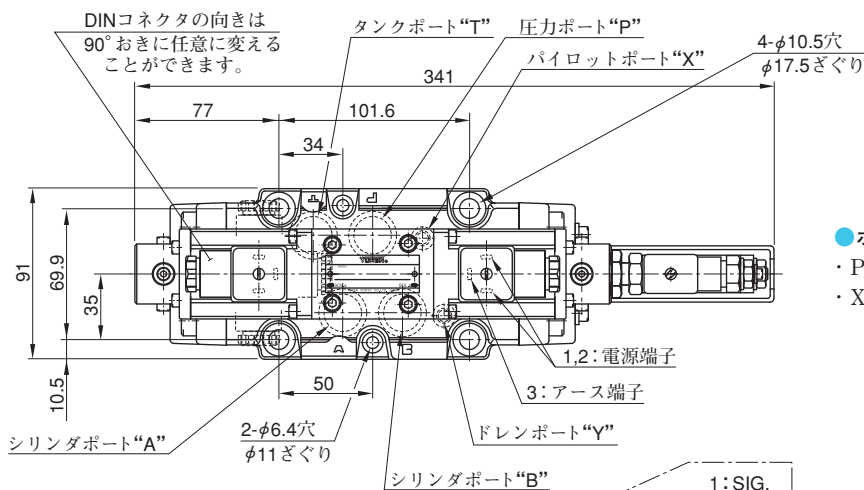
## 付属品

### 取付ボルト

モデル番号	取付ボルト	個数
ELDFHG-04	六角穴付ボルト：M10×60L	4個
	六角穴付ボルト：M6×55L	2個
ELDFHG-06	六角穴付ボルト：M12×85L	6個

## ELDFHG-04-280-※-XY-※※-10

取付面：ISO 4401-07-07-0-05に準拠



### ポート用リングサイズ

- ・ P, T, A, Bポート：OR NBR-90 P22-N
- ・ X, Yポート：AS 568-012 (NBR-90)

シリンダポート“A”  
2-φ6.4穴  
φ11ざぐり

3-エアvent (両側)  
六角穴二面幅 3

SOL a  
SOL b

エアvent  
六角穴二面幅 2.5

1: SIG.  
2: CAR.  
3: COM.

ケーブル取出口  
適用ケーブル：  
外径 φ4.5~φ7  
結線部断面積：  
0.5~0.75 mm<sup>2</sup>

ケーブル取出口  
適用ケーブル：  
外径 φ8~φ10  
結線部断面積：  
0.75~1.5 mm<sup>2</sup>

エアvent  
六角穴二面幅 2.5

1: SIG.  
2: COM.  
3: CAR.

ケーブル取出口  
適用ケーブル：  
外径 φ4.5~φ7  
結線部断面積：  
0.5~0.75 mm<sup>2</sup>

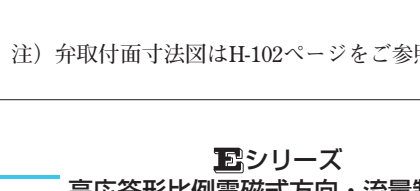
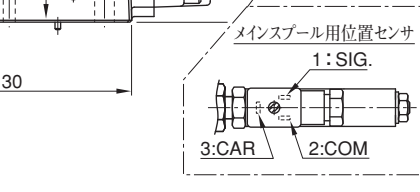
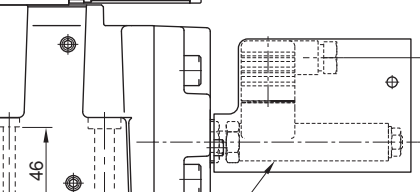
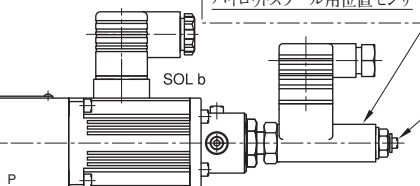
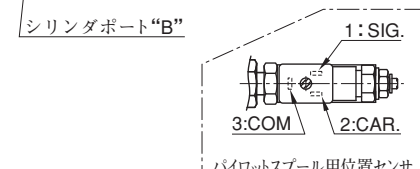
ケーブル取出口  
適用ケーブル：  
外径 φ8~φ10  
結線部断面積：  
0.75~1.5 mm<sup>2</sup>

エアvent  
六角穴二面幅 2.5

1: SIG.  
2: COM.  
3: CAR.

ケーブル取出口  
適用ケーブル：  
外径 φ4.5~φ7  
結線部断面積：  
0.5~0.75 mm<sup>2</sup>

ケーブル取出口  
適用ケーブル：  
外径 φ8~φ10  
結線部断面積：  
0.75~1.5 mm<sup>2</sup>



注) 弁取付面寸法図はH-102ページをご参照ください。

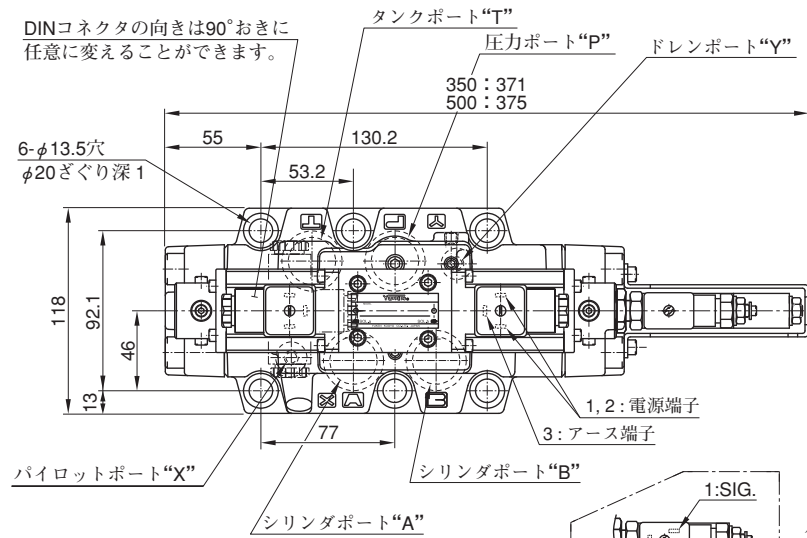




ELDFHG-06-※-※-XY-※※-10

取付面：ISO 4401-08-08-0-05に準拠

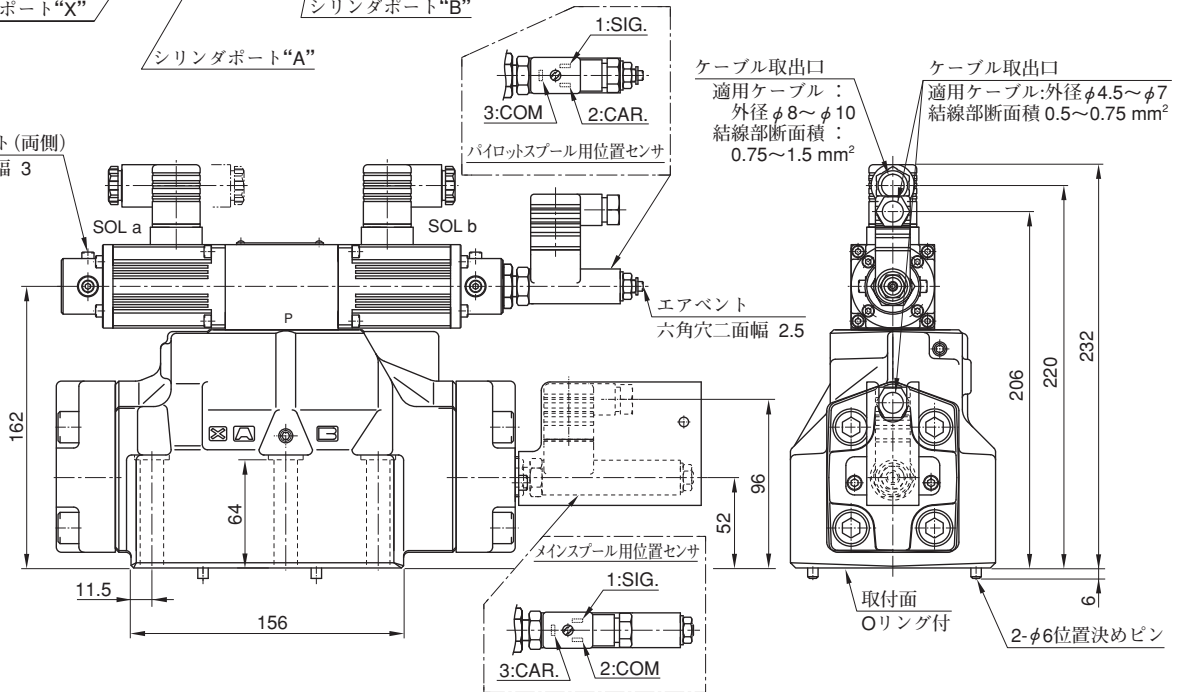
DINコネクタの向きは90°おきに任意に変えることができます。



●ポート用Oリングサイズ

- ・ P, T, B, Aポート :  
AS 568-123 (NBR-90) …350 L/min形  
AS 568-126 (NBR-90) …500 L/min形
- ・ X, Yポート : OR NBR-90 P14-N

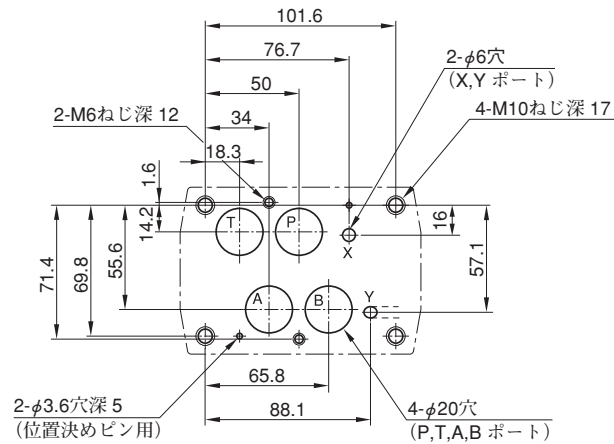
3-エアVENT (両側)  
六角穴二面幅 3



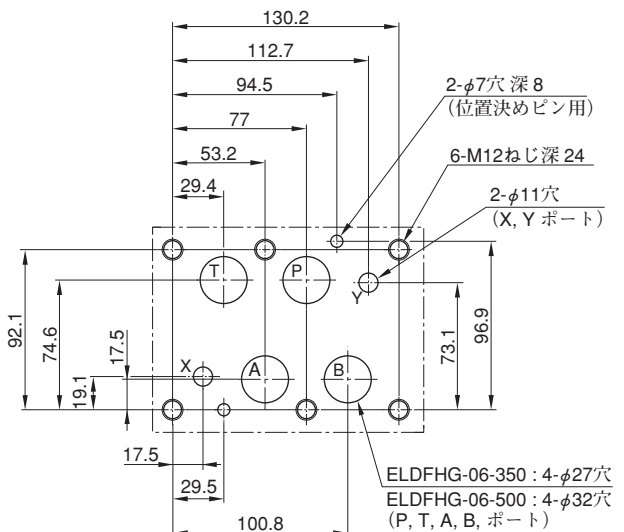
弁取付面寸法

下図に示す取付面をご用意ください。  
なお、取付面はφ程度に仕上げてください。

●ELDFHG-04

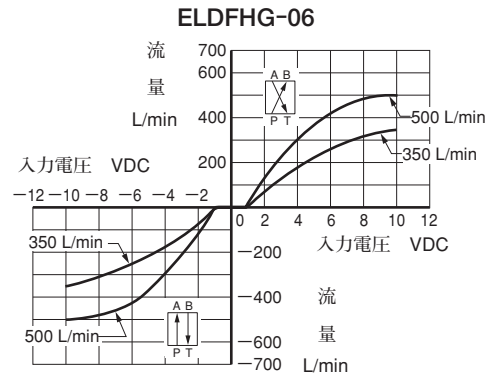
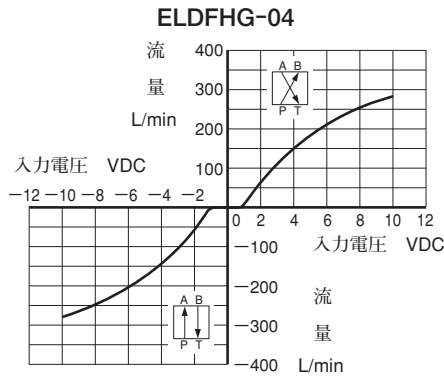


●ELDFHG-06

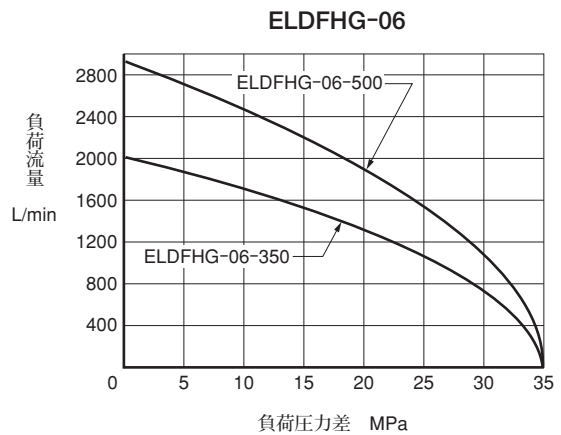
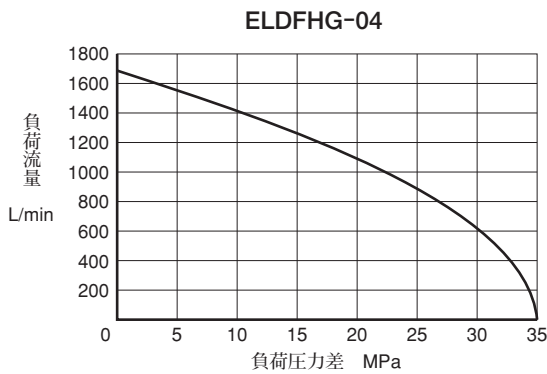




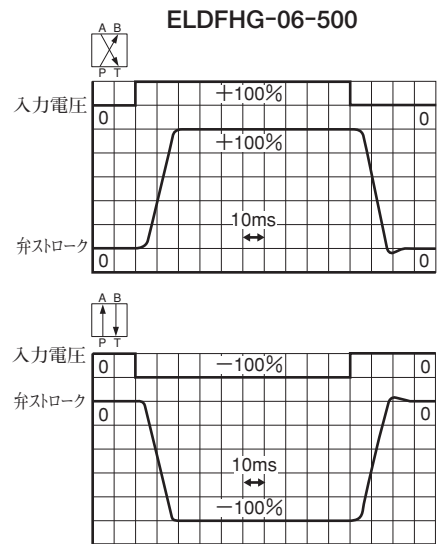
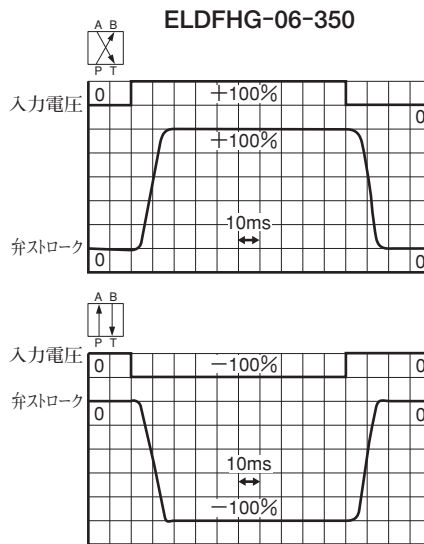
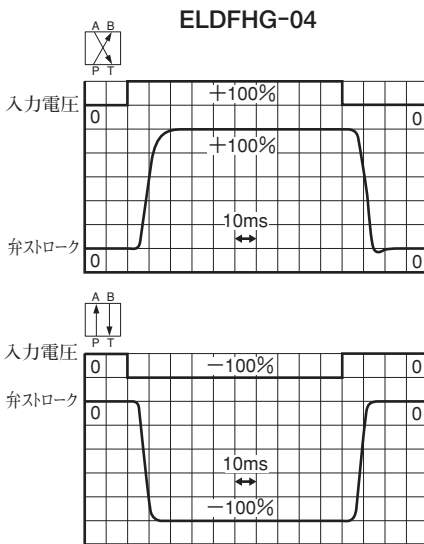
■ 入力電圧－流量特性 弁差圧：1 MPa 粘度：30 mm<sup>2</sup>/s



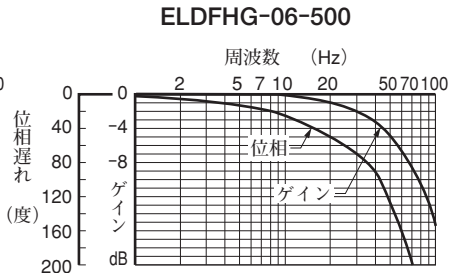
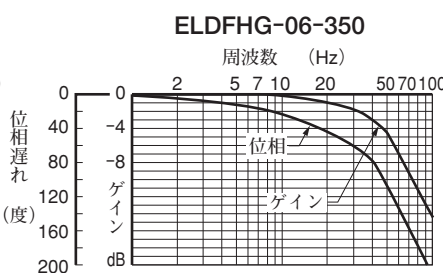
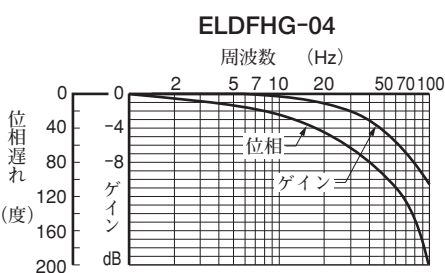
■ 負荷流量特性 粘度：30 mm<sup>2</sup>/s



■ ステップ応答特性 粘度：30 mm<sup>2</sup>/s



■ 周波数応答特性 入力信号：0±25% 油圧回路：A, Bポート閉  
供給圧力：14 MPa パイロット圧力：14 MPa  
粘度：30 mm<sup>2</sup>/s



H  
Eシリーズ 高応答形  
方向・流量制御弁