

# 比例電磁式方向・流量制御弁

## Proportional Electro-Hydraulic Directional and Flow Control Valves

この弁は、2個の比例ソレノイドを有する比例電磁式減圧弁をパイロット部に採用した二段形方向・流量制御弁です。

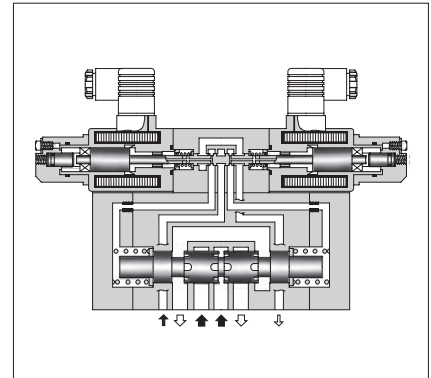
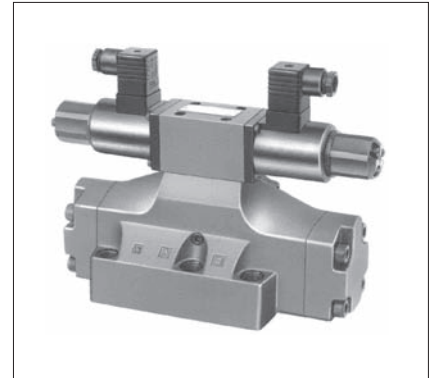
流量はソレノイドへの入力電流を変えることにより、また、方向は2個のうちのどちらかのソレノイドに電流を加えるかにより制御します。

専用パワー増幅器と組合せることにより、アクチュエータの速度・加速度・方向制御を一つの弁で行うことができますので、油圧回路の簡略化・コストの低減を図ることができます。

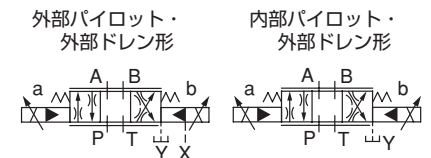
### 仕様

モデル番号		EDFHG-03	EDFHG-04	EDFHG-06
項目				
最高使用圧力	MPa	25		
定格流量 <sup>★1</sup>	L/min	100	140	280
パイロット圧力 <sup>★2</sup>	MPa	1.5~16		
所要パイロット流量	定常時	1	1	1
	L/min	過渡時	3	4
タンクポート許容背圧	MPa	16	21	21
ドレンポート許容背圧 <sup>★3</sup>	MPa	3.0		
定格電流	mA	800	980	900
コイル抵抗	Ω	10		
ヒステリシス		5%以下		
繰返し性		1%以下		
質量	kg	11	12	15

- ★1. 定格流量は、P→A(B)、A(B)→Tの各弁差圧が1.0 MPaにおける値です。
- ★2. 常にパイロット圧力とドレンポート背圧との差圧が1.5 MPa以上になるようにしてください。
- ★3. 安定した性能を得るため、ドレンポート背圧は極力変動を少なく、また、低くしてください。



油圧図記号



### モデル番号の構成

EDFHG	-03	-100	-3C2	-XY	-E	-31
シリーズ番号	大きさの呼び	定格流量 L/min	スプール形式 <sup>★</sup>	制御方向	パイロット方式	デザイン番号
EDFHG : 比例電磁式 方向・流量制御弁 (サブプレート取付形)	03	100	3C2 3C40	XY : メータイン・ メータアウト	E : 外部パイロット(標準) 無記号 : 内部パイロット	31
	04	140				31
	06	280				31

★スプール形式は中立位置の状態を示します。

### 付属品

#### 取付ボルト

モデル番号	取付ボルト	個数	取付ボルト締付トルク Nm
EDFHG-03	六角穴付ボルト：M6×35L	4個	12~15
EDFHG-04	六角穴付ボルト：M6×45L	2個	12~15
	六角穴付ボルト：M10×50L	4個	58~72
EDFHG-06	六角穴付ボルト：M12×60L	6個	100~123

## サブプレート

弁モデル番号	サブプレートモデル番号	接続口径 Rc	質量 kg	寸法図掲載ページ
EDFHG-03	DHGM-03Y-10	3/4	4.7	H-131
EDFHG-04	DHGM-04-20	1/2	4.4	H-131
	DHGM-04X-20	3/4	4.1	
EDFHG-06	DHGM-06-50	3/4	7.4	H-132
	DHGM-06X-50	1		

- サブプレートをご使用の場合は上記モデル番号にてご注文ください。  
なお、サブプレートをご使用にならない場合は弁取付面を $\frac{1}{2}$ 程度に仕上げてください。
- サブプレートは電磁パイロット切替弁用を共用しております。寸法図は上表に記載の該当するページをご参照ください。

## 使用上の注意

- パイロット弁のソレノイド鉄心内に作動油を充填させるため、ドレンラインにクラッキング圧力0.04 MPa程度のチェック弁を設けることを推奨いたします。また、管の末端は必ず油中に入れてください。
- 電気系故障の場合など、非常時に手動操作ねじをねじ込むことにより油の流れ方向を切り換えることができます。ただし、本操作には流量調整機能はなく、切替機能のみです。操作の際は十分ご注意ください。  
また、操作の際はパイロット圧力（内部パイロットの場合はPポート圧力）を7 MPa以下に下げてください。  
なお、操作後は必ず手動操作ねじを完全に元に戻してください。

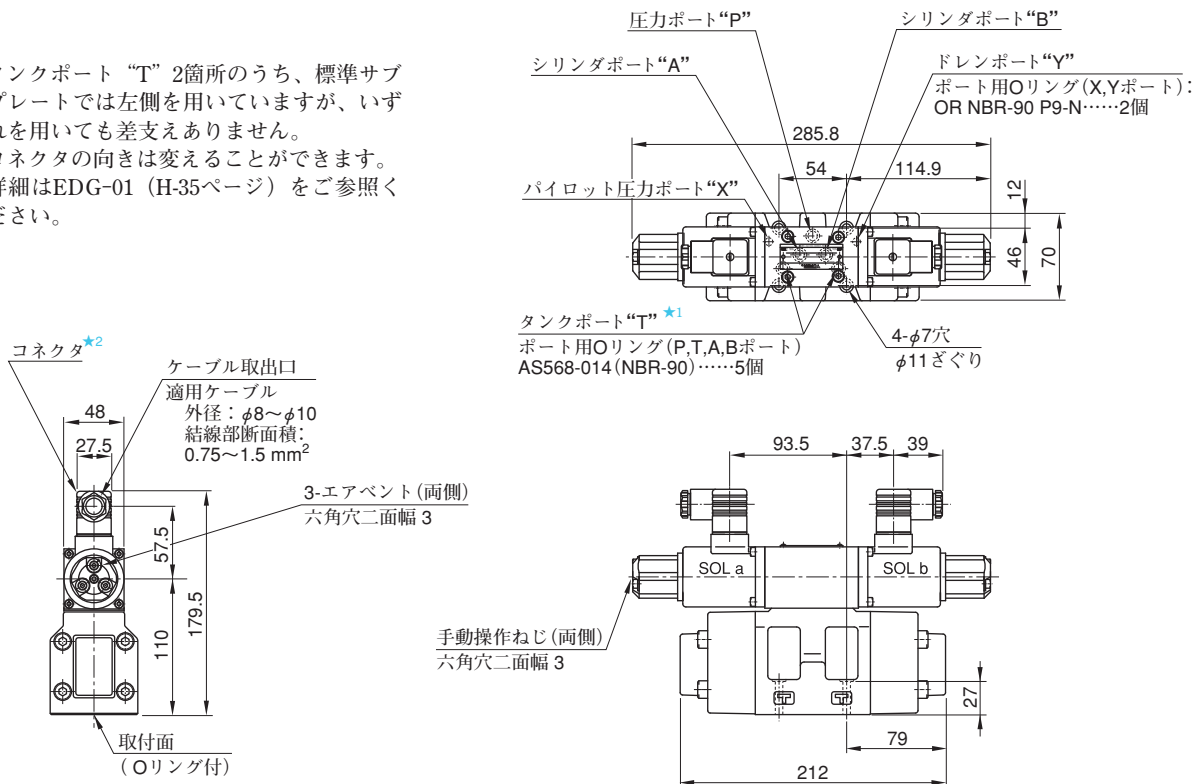
## 専用パワー増幅器

安定した性能を得るために油研製専用パワー増幅器をご使用ください。（詳細はH-118ページ参照）  
モデル番号：SK1091-D24-10

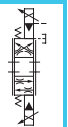
### EDFHG-03

取付面：ISO 4401-05-05-0-05に準拠

- ★1. タンクポート“T” 2箇所のうち、標準サブプレートでは左側を用いていますが、いずれを用いても差支えありません。
- ★2. コネクタの向きは変えることができます。詳細はEDG-01（H-35ページ）をご参照ください。



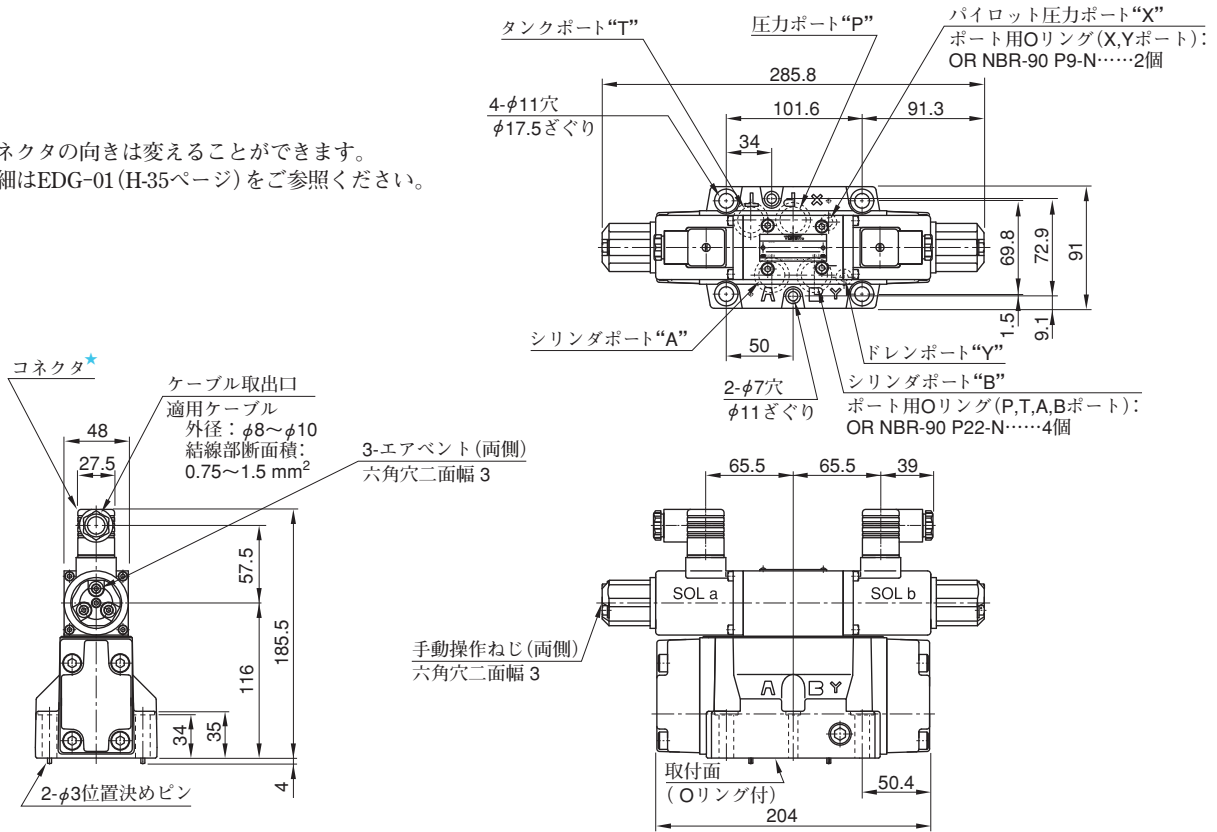
注) 弁取付面は共用するサブプレートの寸法図（H-131ページ）をご参照ください。



EDFHG-04

取付面：ISO 4401-07-07-0-05に準拠

★コネクタの向きは変更することができます。  
詳細はEDG-01 (H-35ページ) をご参照ください。

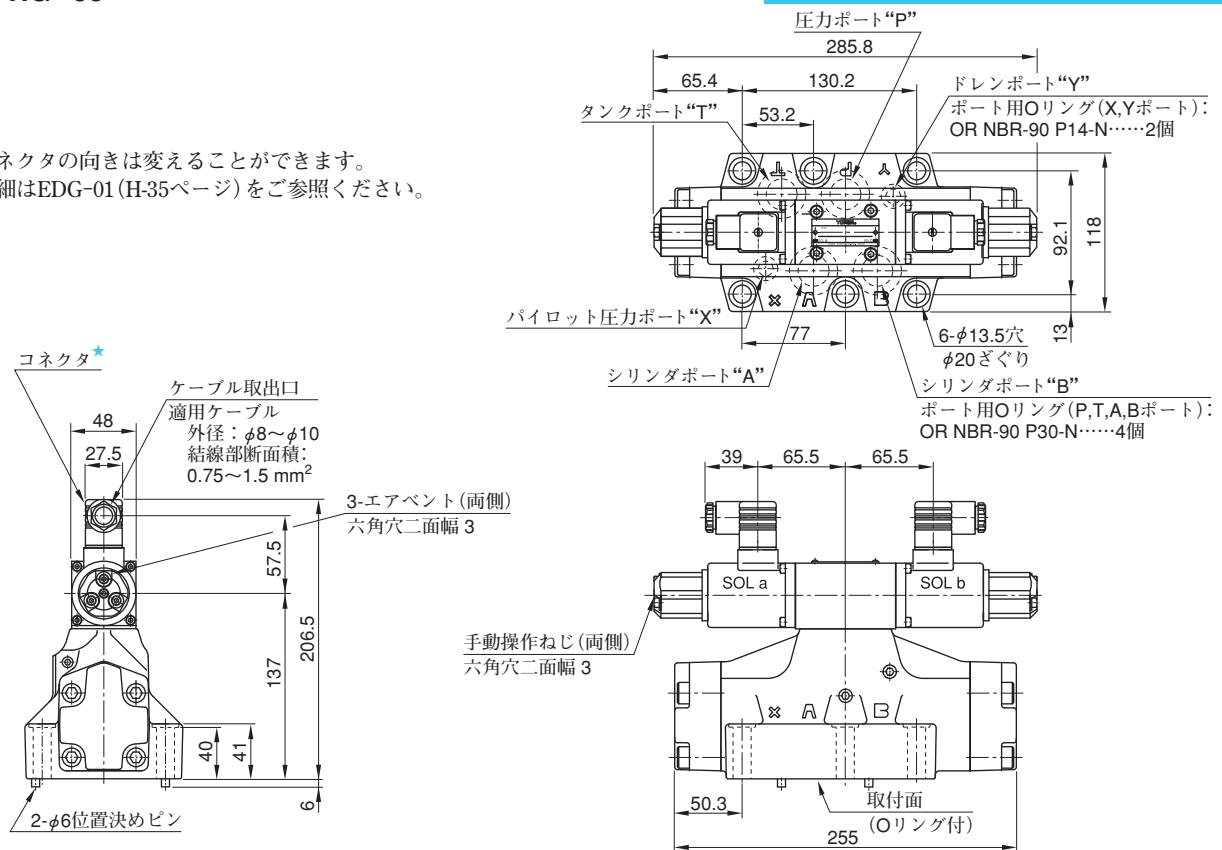


注) 弁取付面は共用するサブプレートの寸法図 (H-131ページ) をご参照ください。

EDFHG-06

取付面：ISO 4401-08-08-0-05に準拠

★コネクタの向きは変更することができます。  
詳細はEDG-01 (H-35ページ) をご参照ください。

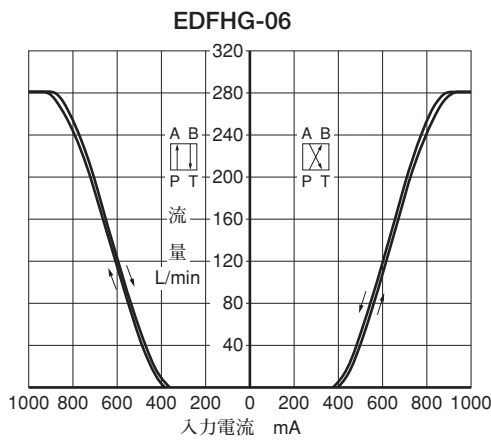
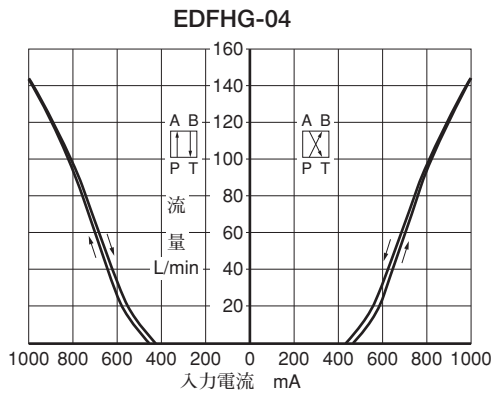
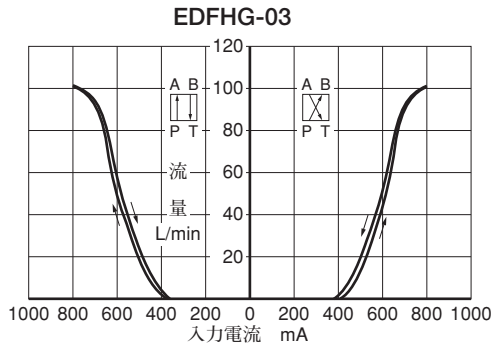


注) 弁取付面は共用するサブプレートの寸法図 (H-132ページ) をご参照ください。

■ 入力電流－流量特性

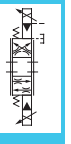
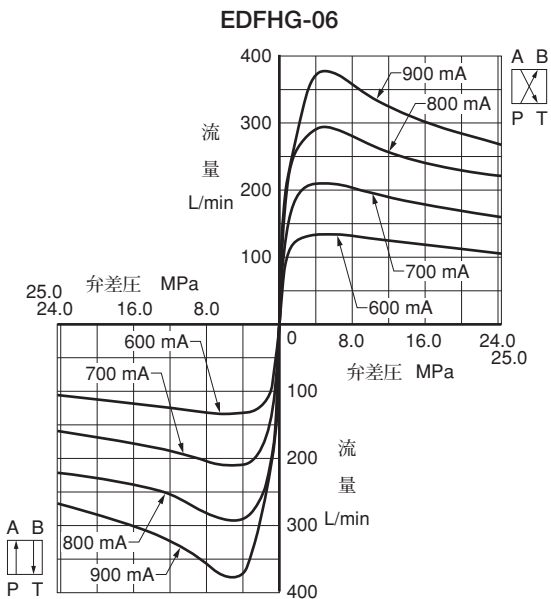
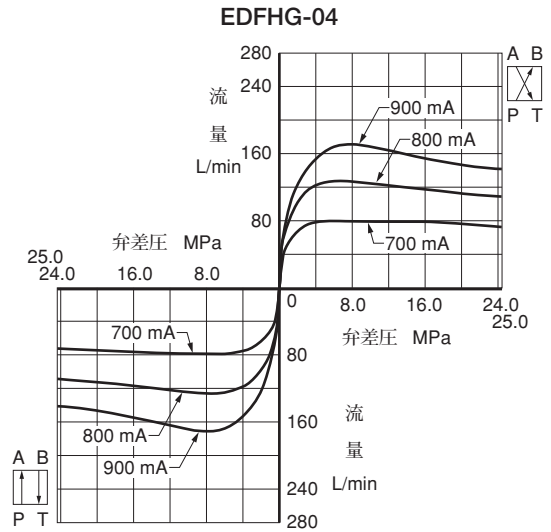
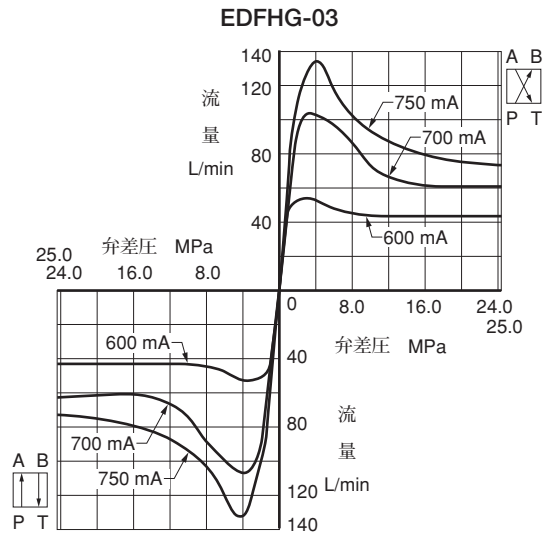
粘度：30 mm<sup>2</sup>/s

弁差圧：P→A (B)、B (A)→T 各1 MPa

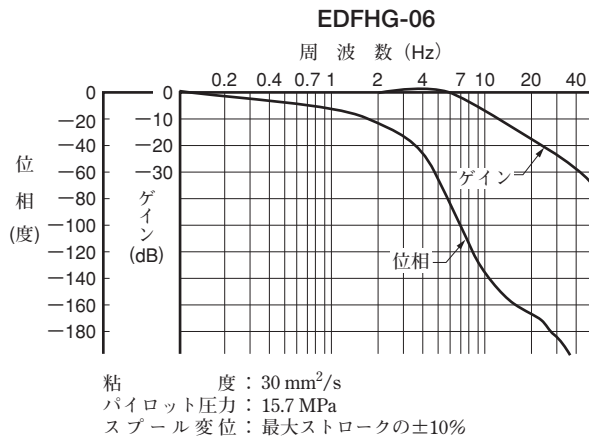
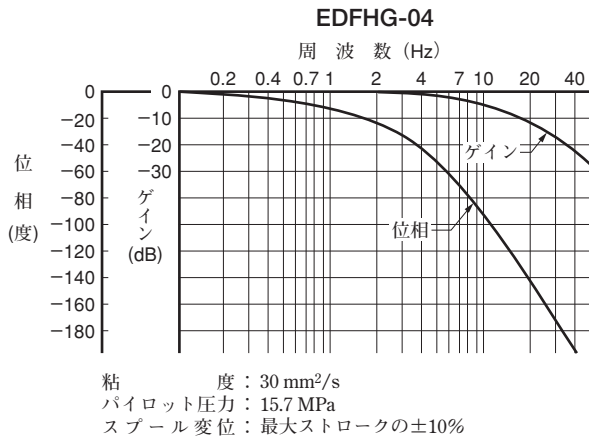
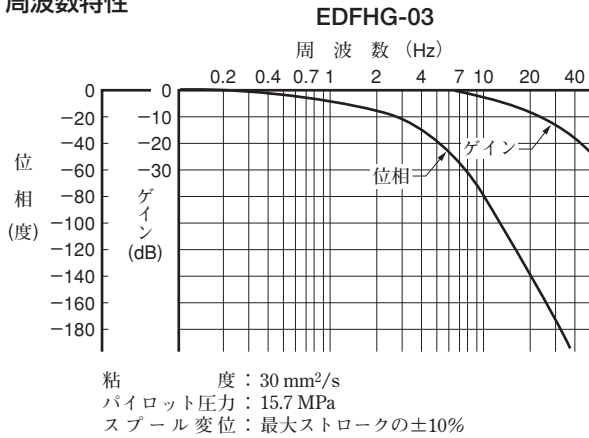


■ 弁差圧－流量特性

粘度：30 mm<sup>2</sup>/s



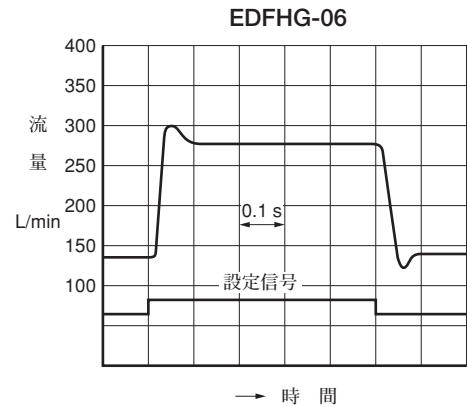
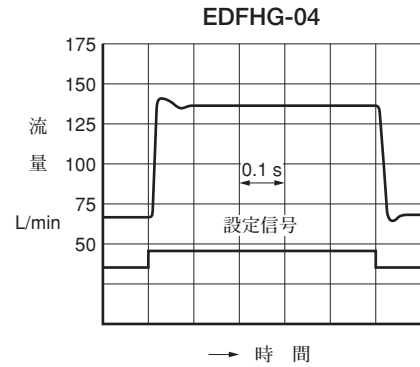
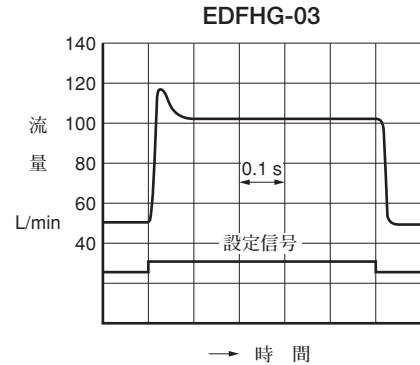
■ 周波数特性



■ ステップ応答特性 (例)

本特性は弁単体で計測したものです。したがって、それぞれの使用回路により特性が異なります。

粘度 : 30 mm<sup>2</sup>/s  
 供給圧力 : 15.7 MPa



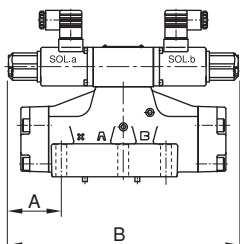
■ 旧製品との互換性について

● 仕様・特性

入力電流-流量特性は新旧で異なります。詳細は別途お問合せください。  
 なお、その他の仕様には変更ありません。

● 取付の互換性

取付の互換性はあります。ただし、主弁の外観形状および寸法に変更ありませんが、ソレノイドの改良によりソレノイド関係の外観形状および寸法を下図のように変更いたしました。



モデル番号	A	B
(旧) EDFHG-03-100-※-※-※-30	117.9	287.8
(新) EDFHG-03-100-※-※-※-31	116.9	285.8
(旧) EDFHG-04-140-※-※-※-30	93.9	287.8
(新) EDFHG-04-140-※-※-※-31	92.9	285.8
(旧) EDFHG-06-280-※-※-※-30	66.4	287.8
(新) EDFHG-06-280-※-※-※-31	65.4	285.8