

ショックレス形 比例電磁式方向・流量制御弁

Shockless Type Proportional Electro-Hydraulic Directional and Flow Control Valves

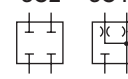
可変ショックレス形の「Gシリーズ電磁切換弁」の基本コンセプトを継承し、高速時の速度設定を可能にした、ショックレス形比例方向・流量制御弁です。

Gシリーズ電磁切換弁にはない最大流量調整機能により、アクチュエータのトップスピード調整ができます。専用のパワー増幅器と組合わせて、アクチュエータの速度・加速度・方向制御を一つの弁で行うことができますので、油圧回路の簡略化とコストの低減を図ることができます。

仕様

モデル番号		EDFG-01
項目		
最高使用圧力	MPa	25
定格流量	L/min	30
タンクポート許容背圧	MPa	14
定格電流	mA	1100
コイル抵抗	Ω	10.8
ヒステリシス		5%以下
繰返し性		1%以下
ステップ応答 (0↔100%)		100 ms以下
周波数応答 (0% ±25%)		位相 (-90°): 20 Hz
		ゲイン (-3dB): 25 Hz
質量	kg	2.4

モデル番号の構成

EDFG	-01	-30	-3C2	-XY	-50
シリーズ番号	大きさの呼び	定格流量 L/min	スプール形式*	制御方向	デザイン番号
EDFG: ショックレス形比例電磁式 方向・流量制御弁 (サブプレート取付形)	01	30	3C2 3C40 	XY: メータイン・メータアウト	50

*スプール形式は中立位置の状態を示します。

付属品

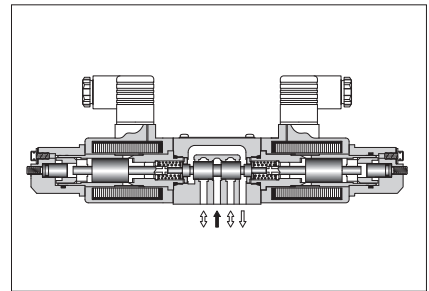
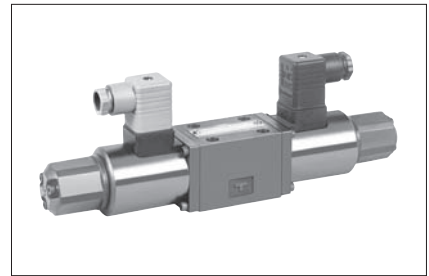
● 取付ボルト

モデル番号	取付ボルト	個数	取付ボルト締付トルク Nm
EDFG-01	六角穴付ボルト：M5×45L	4個	5～7

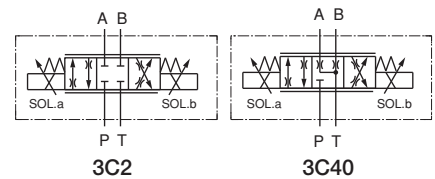
サブプレート

サブプレート モデル番号	接続口径 Rc(旧表示PT)	質量 kg
DSGM-01-31	1/8	0.8
DSGM-01X-31	1/4	
DSGM-01Y-31	3/8	

- サブプレートをご使用の場合は上記モデル番号にてご注文ください。
なお、サブプレートをご使用にならない場合は弁取付面を \pm 程度に仕上げてください。
- サブプレートはDSG-01シリーズ電磁切換弁用を共用しております。
寸法図はH-130ページをご参照ください。



油圧図記号



● 専用パワー増幅器

安定した性能を得るために油研製専用パワー増幅器をご使用ください。(詳細はH-116ページ参照)

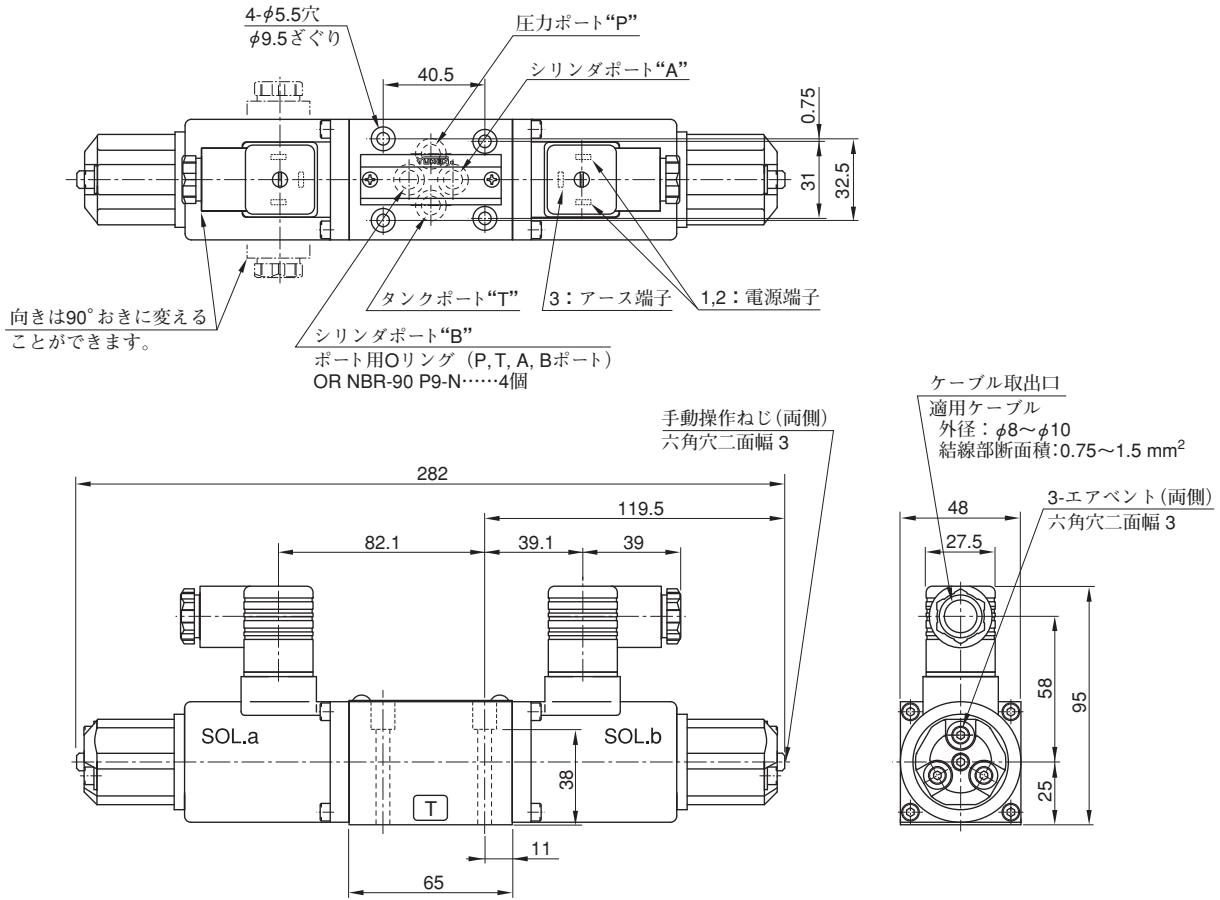
制御方法	モデル番号
パターン制御	AMN-G-10
アナログ制御	AMN-W-10

● 使用上の注意

- 配管の際はTポートに常に作動油が満されるように配慮してください。なお、ソレノイド鉄心内に作動油を充満させるため、タンクラインにクラッキング圧力が0.04 MPa程度のチェック弁を設けることを推奨いたします。また、Tポート配管は他の管路と接続せず、直接油タンクに接続してください。そのため管の末端は必ず油中に入れてください。
- 電気系故障の場合など、非常時に手動操作ねじをねじ込むことにより流量および油の流れ方向を切換えることができます。なお、操作後は必ず手動操作ねじを完全に元に戻してください。

EDFG-01

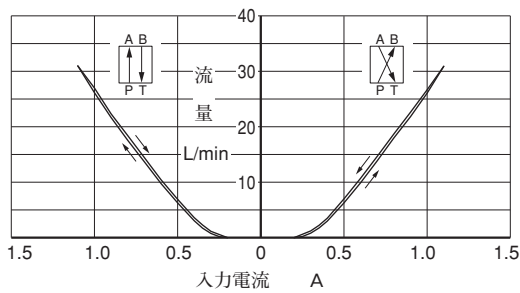
取付面：ISO 4401-03-02-0-05に準拠



注) 弁取付面は共用するサブプレートの寸法図 (H-130ページ) をご参照ください。

■ 入力電流－流量特性

粘度：30 mm²/s
弁差圧：7 MPa



■ 弁差圧－流量特性

粘度：30 mm²/s

