

10Ω-10Ω系列电—液比例溢流调速阀

10Ω-10Ω Series Proportional Electro-Hydraulic Flow Control and Relief Valves

这种溢流调速阀是一种节能型阀，它可为执行元件的工作提供必须的最小压力和流量。

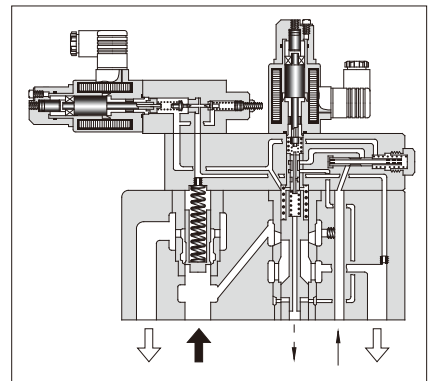
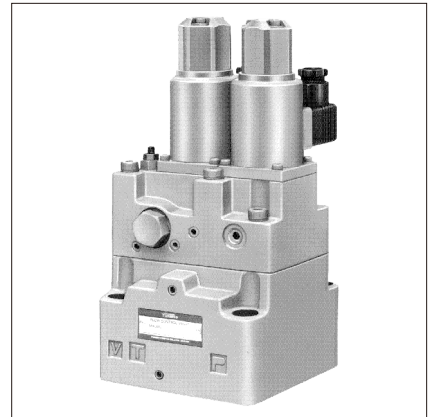
由于此阀能根据负载压力，并使压差保持最小来控制泵的压力，所以是一种低能耗、节能、进口节流式调速阀。此外，这种阀具有温度补偿功能，能使控制流量稳定而不受油液温度的影响。

参 数

项 目		型 号	EFBG-03-125 -※-※-61	EFBG-06-250 -※-※-61	EFBG-10-500 -※-※-51
最高工作压力	MPa		24.5	24.5	24.5
最大流量	L/min		125	250	500
流量调节范围	L/min		1~125	2.5~250	5~500
最低控制压力	MPa		1.5	1.5	1.5
所需控制流量	正常		1	1	1
	L/min	瞬时	3	4	6
流量控制	额定电流	mA	800	750	900
	线圈电阻	Ω	10	10	10
	压 差	MPa	0.7	0.7	0.9
	滞 环		小于3%	小于3%	小于3%
	重 复 性		小于1%	小于1%	小于1%
压力控制	压力调节范围	MPa	C: 1.4~15.7 H: 1.4~24.5	C: 1.4~15.7 H: 1.4~24.5	C: 1.5~15.7 H: 1.5~24.5
	额定电流	mA	C: 890 H: 930	C: 820 H: 880	C: 800 H: 900
	线圈电阻	Ω	10	10	10
	滞 环		小于3%	小于3%	小于3%
	重 复 性		小于1%	小于1%	小于1%
质 量	kg		参见H-75~H-77页		

★1. 这些参数适合于带电液比例先导式溢流阀型（例：EFBG-03-125-C-※-61）。

★2. 不带电液比例先导式溢流阀的最高调节压力为24.5MPa（例：EFBG-03-125-※-61）。

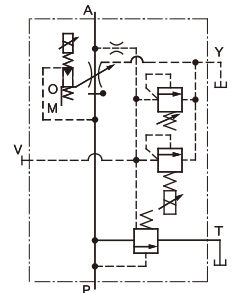


液压图形符号
带先导式溢流阀

外控型



内控型

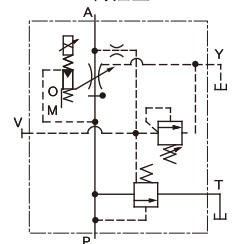


不带先导式溢流阀

外控型



内控型



■ 型号说明

EFB	G	-03	-125	-C	-E	-61
系列号	连接型式	规格	最大调节流量 L/min	电-液比例先导式 溢流阀压力调节范围	控制型式	设计号
EFB: 电-液比例溢流调速阀	G: 底板安装型	03	125	C,H:见参数 无标记: 不带比例先导式溢流阀 带安全阀	无标记: 内控型 E:外控型	61
		06	250			61
		10	500			51

■ 附件

● 安装螺钉

阀型号	内六角螺钉
EFBG-03	M10×65L……………4个
EFBG-06	M16×100L……………4个
EFBG-10	M20×130L……………4个

■ 配套的功率放大器

为使性能稳定，推荐使用油研公司配套的功率放大器（详见 H-111、H-114、H-119、页）。

阀型号	功率放大器型号	
	用于流量控制	用于压力控制
EFBG-03-125-(E)-61 EFBG-06-250-(E)-61 EFBG-10-500-(E)-51	AME-D-10-※-20 AMN-D-10(直流电源用)	—
03 125 C -61 EFBG-06-250- H-(E)-61 10 500 H -51	AME-D2-1010-※-11	

■ 底板

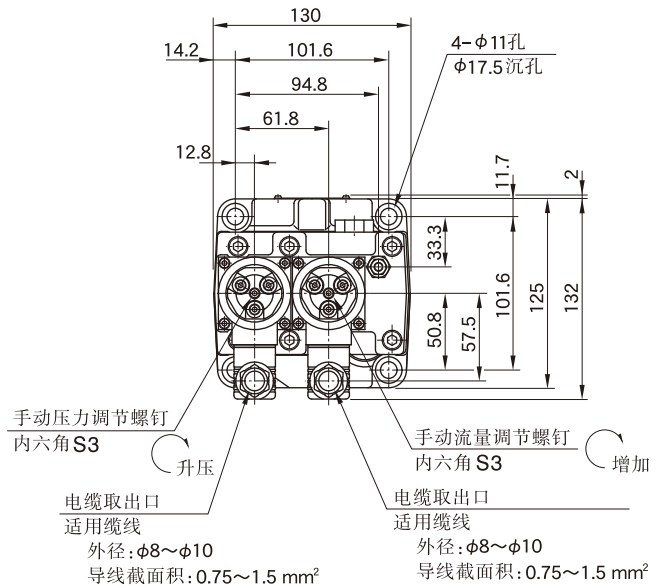
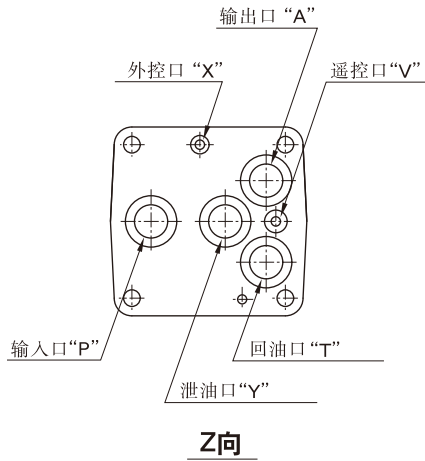
阀型号	底板型号	连接口径 Rc	质量 kg
EFBG-03	EFBGM-03Y-20	$\frac{3}{4}$	6
	EFBGM-03Z-20	1	6
EFBG-06	EFBGM-06X-20	1	12.5
	EFBGM-06Y-20	$1\frac{1}{4}$	16
EFBG-10	EFBGM-10Y-20	$1\frac{1}{2}$ 、2 管法兰安装	37

- 用底板时，请按上表底板型号订购。
不用底板时，安装面须经 ∇ 精度机械精加工。
- 如订购EFBGM-10Y型时，需同时订购「F3型管法兰组件」，关于「F3型管法兰组件」，详情请另行询问。

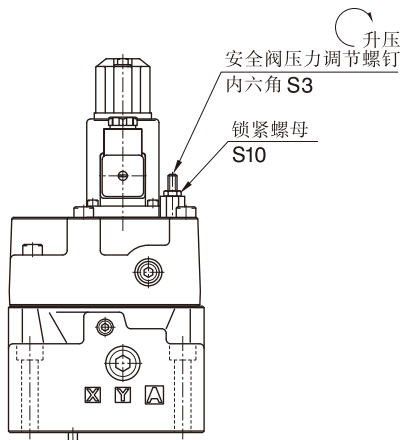
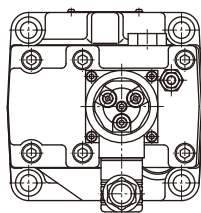
■ 使用注意事项

- 泄油背压
请在低于0.2MPa情况下使用。
- 压力控制状态下通过溢流阀的流量较小时
为避免设定压力不稳定，通过的流量应不小于15L/min。
此外，请在回油背压不高于0.5MPa情况下使用。
- 安全阀设定压力
安全阀的压力预设定比最高调节压力高2MPa。在实际工作时，应以满足工作压力需要来调节此压力设定值。
注意，当调节压力设定时，以顺时针方向旋转安全阀压力调节螺钉，使其压力上升。调节后，必须拧紧锁紧螺母。

EFBG-03-125- $\frac{C}{H}$ -(E)-61

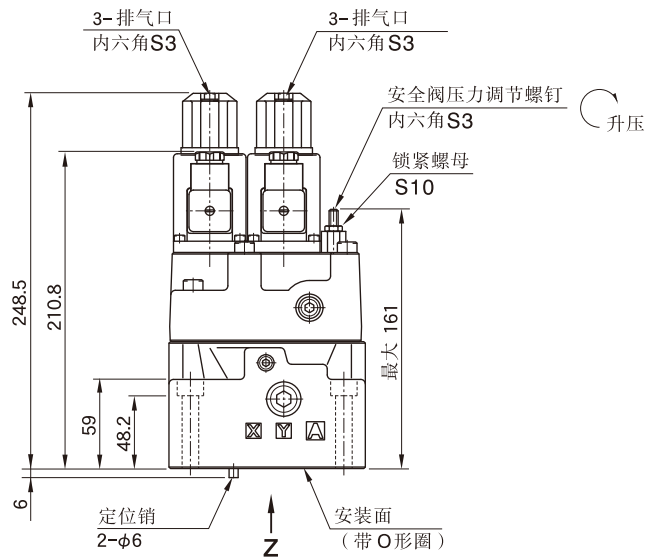


EFBG-03-125-(E)-61



其余尺寸请参见右图。

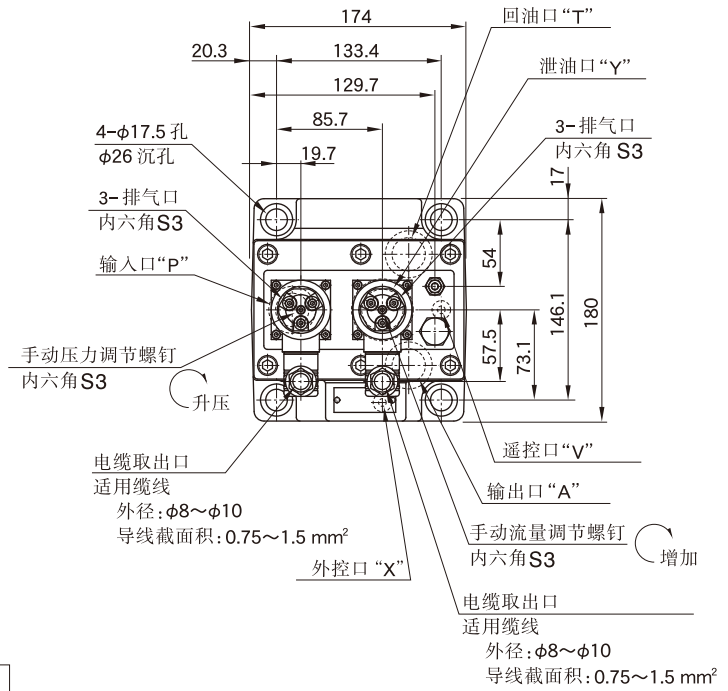
质量……13.3kg



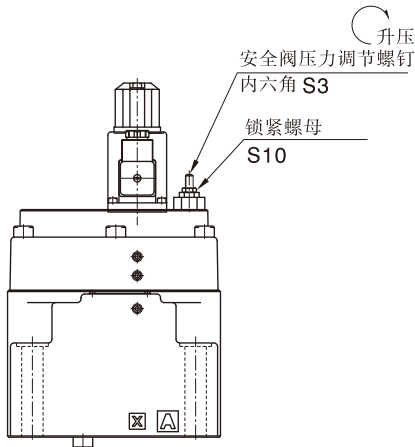
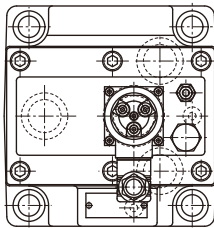
质量……14kg

H
E系列 10Q-10Q 系列
电液比例溢流调速阀

EFBG-06-250- $\frac{C}{H}$ -(E)-61

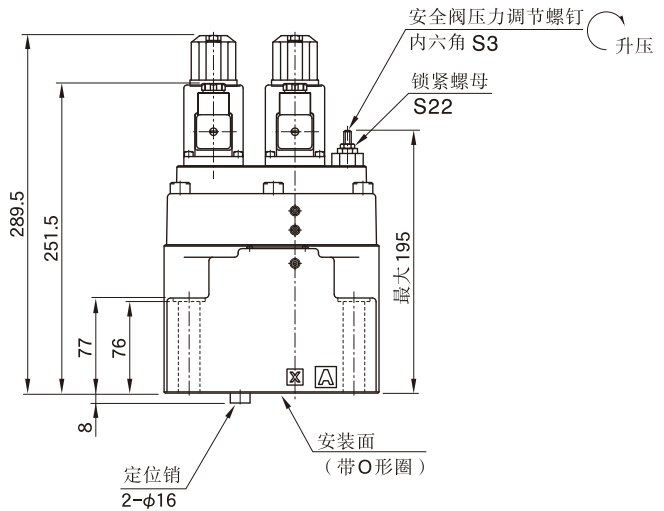


EFBG-06-250-(E)-61



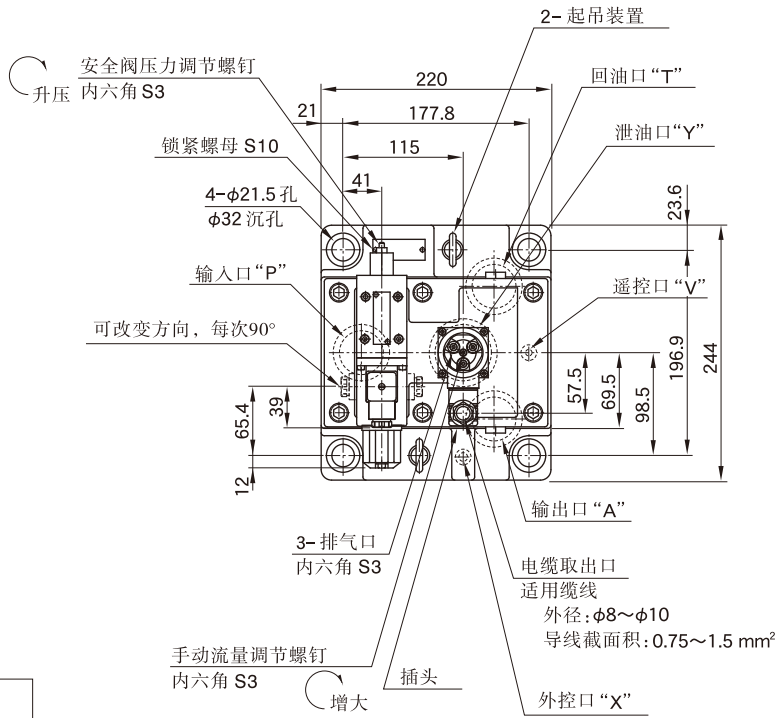
其余尺寸请参见右图。

质量……21.3kg

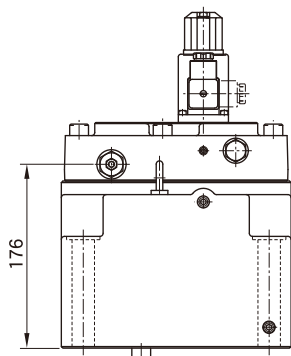
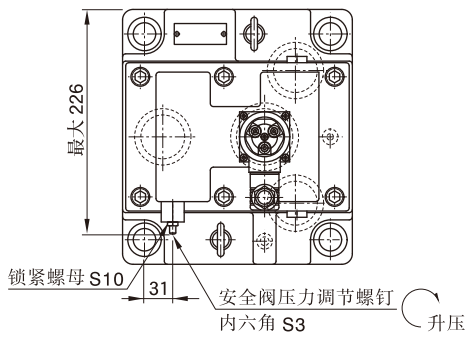


质量……22kg

EFBG-10-500- $\frac{C}{H}$ -(E)-51

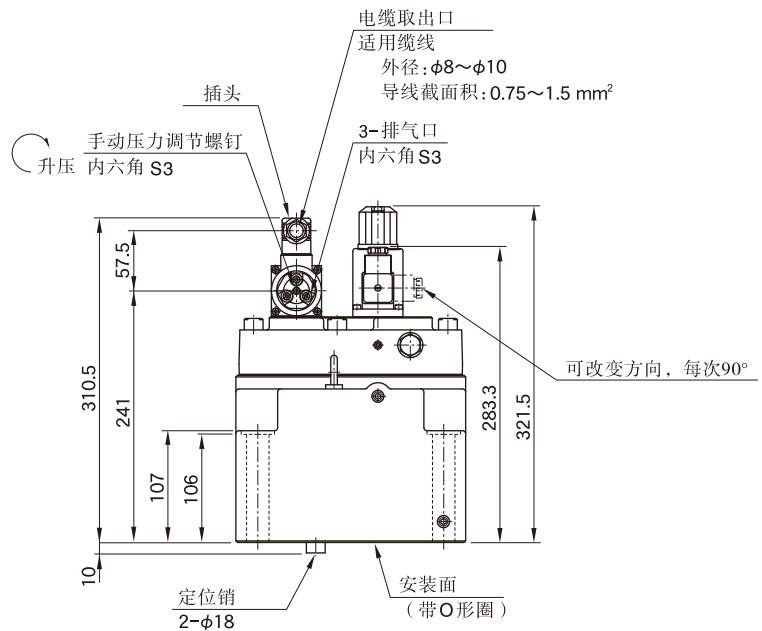


EFBG-10-500-(E)-51



其余尺寸请参见右图。

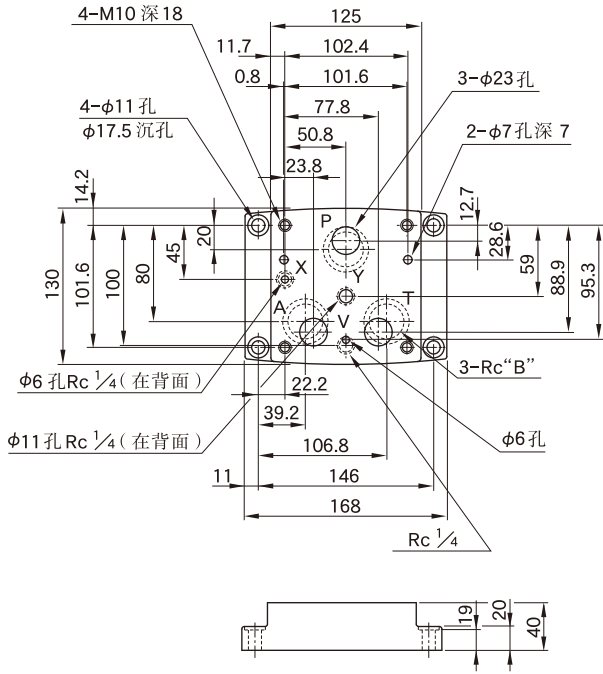
质量……60kg



质量……62kg

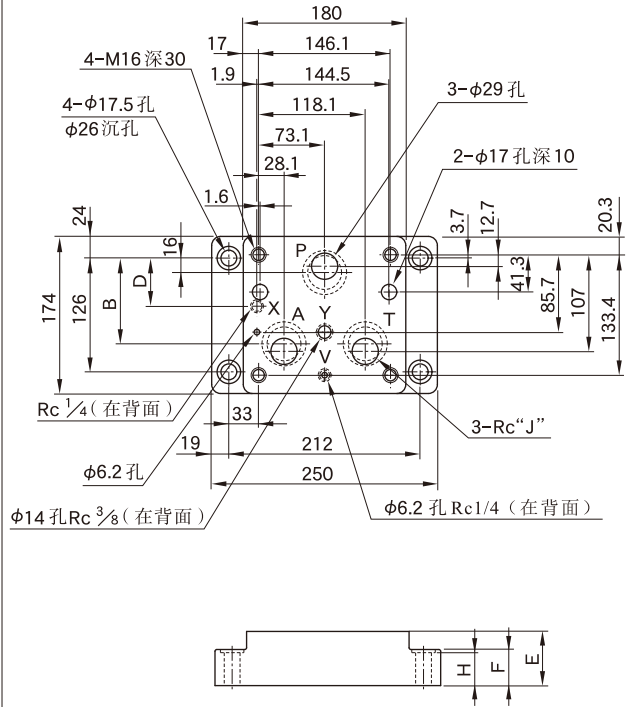
底板

EFBGM-03Y-20
03Z-20



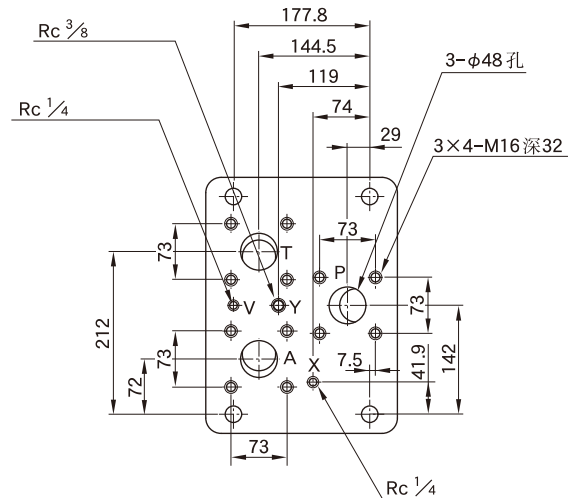
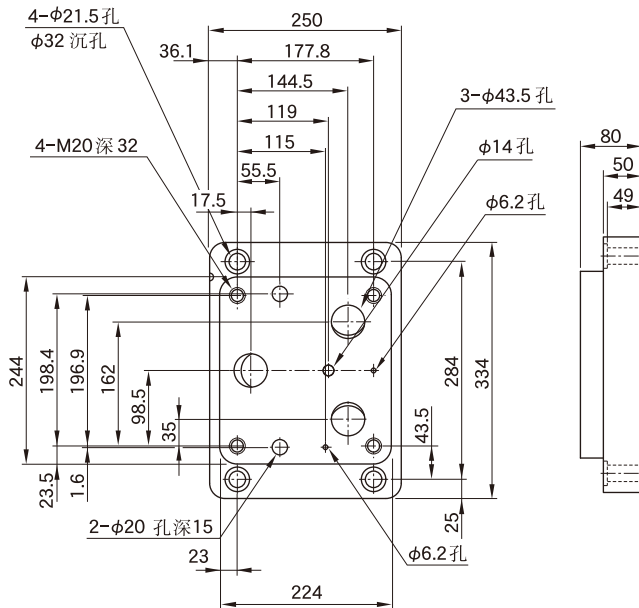
底板型号	B
EFBGM-03Y-20	3/4
EFBGM-03Z-20	1

EFBGM-06X-20
06Y-20



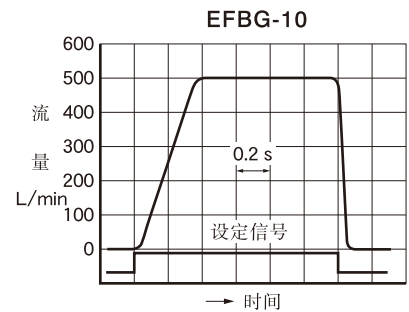
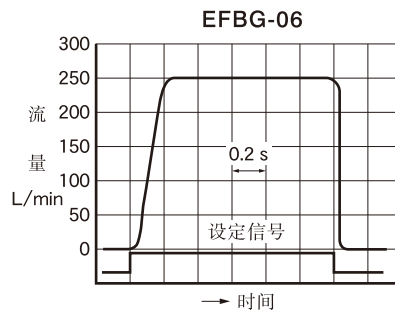
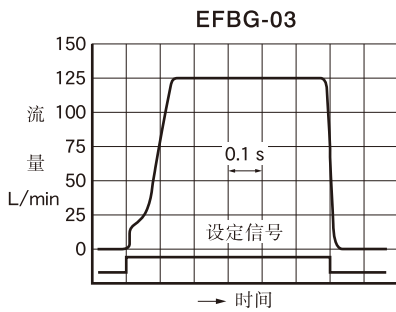
底板型号	B	D	E	F	H	J
EFBGM-06X-20	103.3	63.3	45	35	34	1
EFBGM-06Y-20	95	53.3	60	40	39	1 1/4

EFBGM-10Y-20



■ 流量控制阶跃响应特性 (例) 粘度: 30 mm²/s

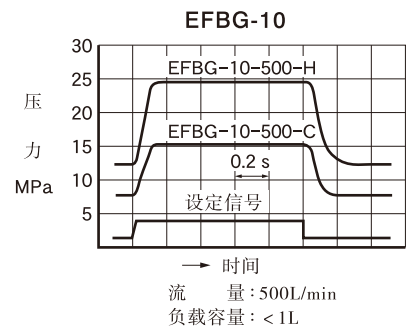
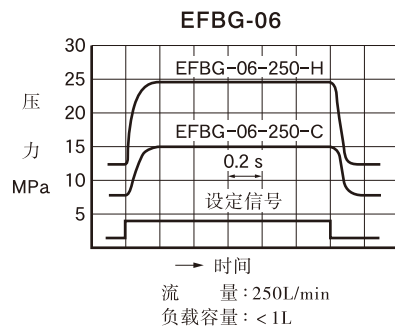
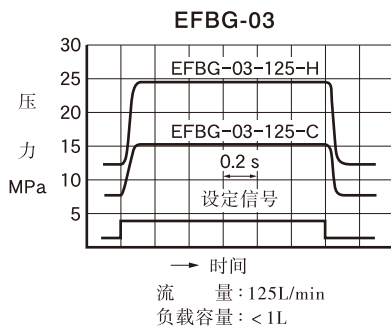
本特性是在各个单独的阀上测得的, 其特性随回路而异。



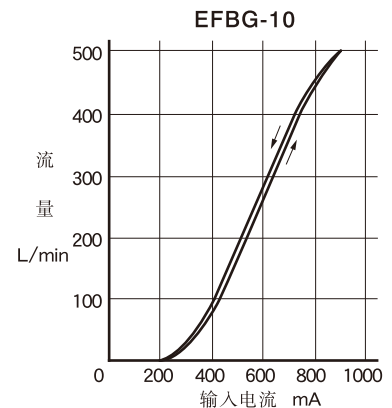
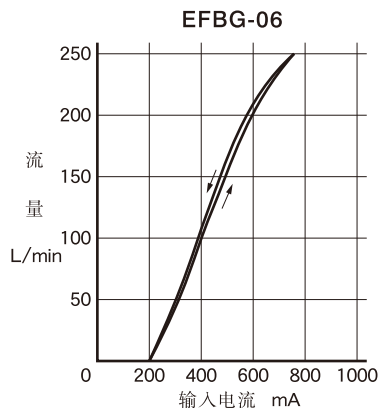
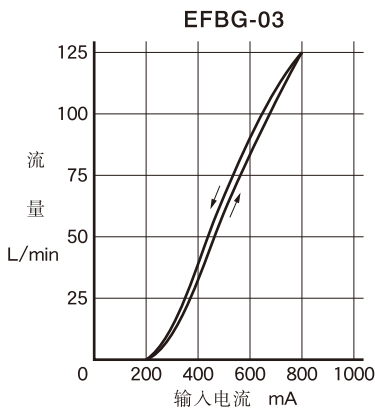
■ 压力控制阶跃响应特性 (例) 粘度: 30 mm²/s

本特性是在各个单独的阀上测得的, 其特性随回路而异。

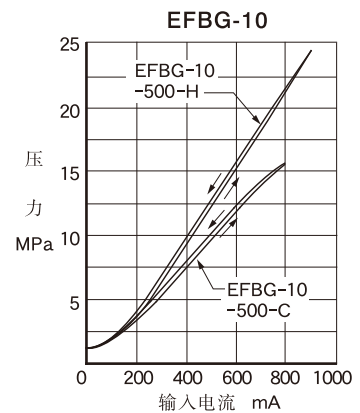
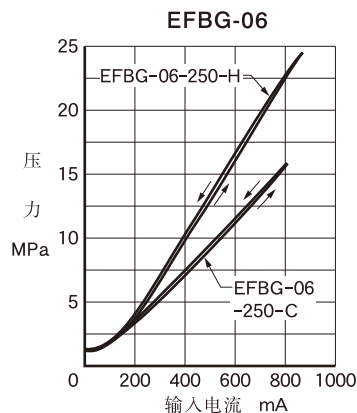
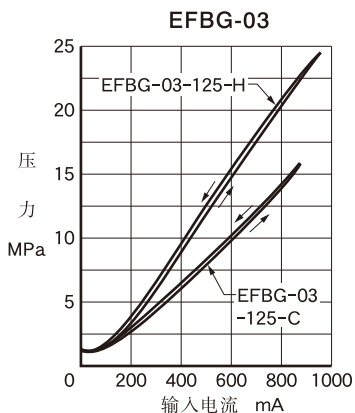
粘度: 30 mm²/s



■ 输入电流—流量特性 粘度: 30 mm²/s

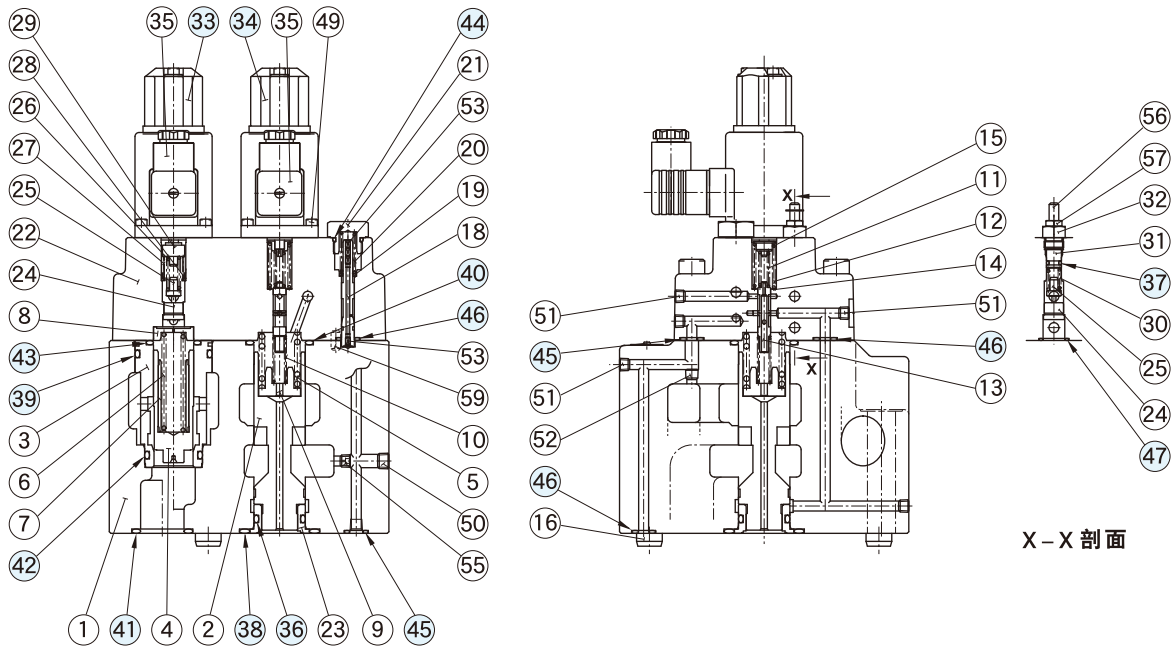


■ 输入电流—压力特性 粘度: 30 mm²/s



■ 密封件、电磁铁组件、先导阀、安全阀表

EFBG-03, 06



● 密封件表

序号	零件名称	零件号			
		EFBG-03	数量	EFBG-06	数量
36	O形圈	AS568-016(NBR-70-1)	1	OR NBR-70-1 P26-N	1
37	O形圈	OR NBR-70-1 P6-N	1	OR NBR-70-1 P6-N	1
38	O形圈	OR NBR-90 P28-N	1	OR NBR-90 P44-N	1
39	O形圈	OR NBR-90 P32-N	1	OR NBR-90 P42-N	1
40	O形圈	OR NBR-90 P28-N	1	OR NBR-90 P36-N	1
41	O形圈	OR NBR-90 P28-N	3	OR NBR-90 P32-N	3
42	O形圈	OR NBR-90 G30-N	1	OR NBR-90 P30-N	1
43	O形圈	OR NBR-90 P28-N	1	OR NBR-90 P28-N	1
44	O形圈	OR NBR-90 P15-N	1	OR NBR-90 P15-N	1
45	O形圈	OR NBR-90 P11-N	2	OR NBR-90 P11-N	2
46	O形圈	OR NBR-90 P9-N	5	OR NBR-90 P11-N	4
47	O形圈	AS568-016(NBR-90)	1	AS568-016(NBR-90)	1

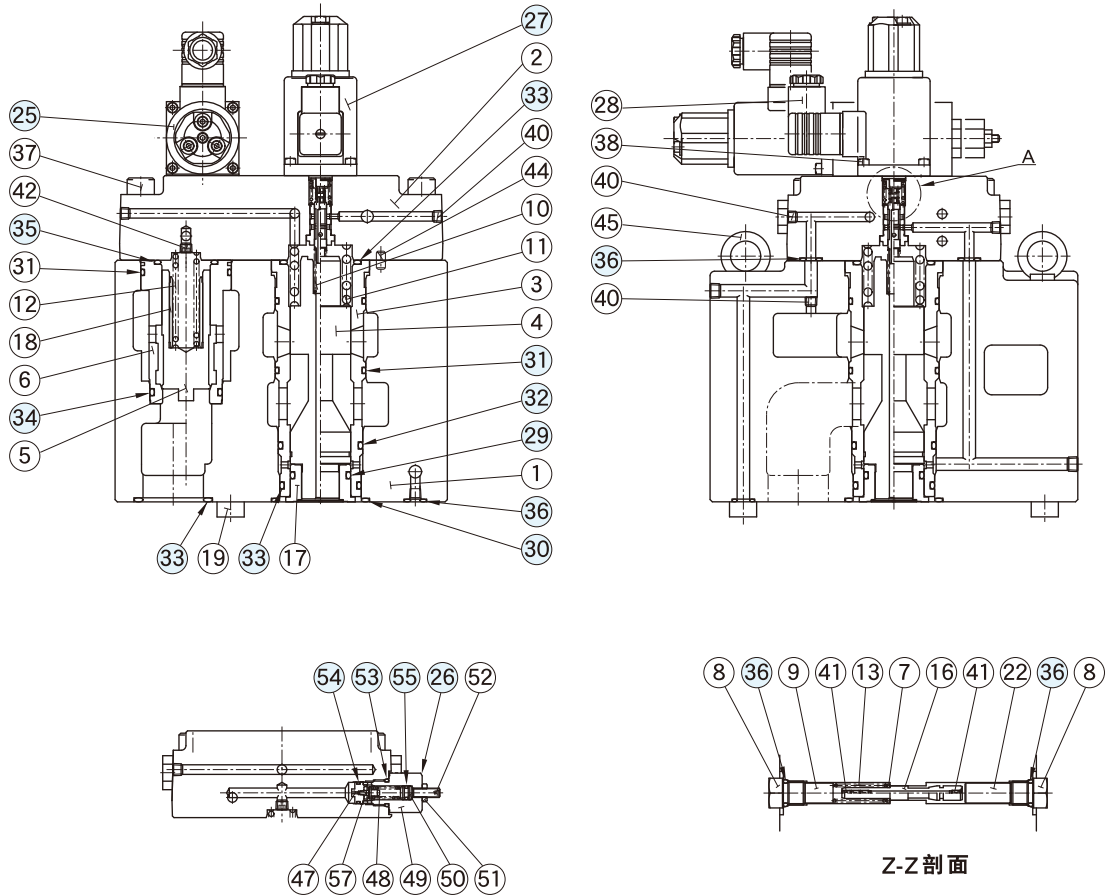
● 电磁铁组件表

阀型号	③电磁铁组件型号	③电磁铁组件型号
EFBG- $\frac{03}{06}$ - $\frac{125}{250}$ -C-(E)-61	E318-Y06M1-04-61	E318-Y06M1-28-61
EFBG- $\frac{03}{06}$ - $\frac{125}{250}$ -H-(E)-61		
EFBG- $\frac{03}{06}$ - $\frac{125}{250}$ -(E)-61	—	

注) 1. 电磁铁组件详见 H-46 页电-液比例先导溢流阀。

2. 序号③ (GDM-211-B-11) 插头组件不包括在电磁铁组件内。

EFBG-10



W-W剖面

Z-Z剖面

● 密封件表

序号	零件名称	零件号	数量
29	O形圈	OR NBR-70-1 P34-N	1
30	O形圈	OR NBR-90 G60-N	1
31	O形圈	OR NBR-90 G55-N	3
32	O形圈	OR NBR-90 P50-N	1
33	O形圈	OR NBR-90 P48-N	5
34	O形圈	OR NBR-90 P42-N	1
35	O形圈	OR NBR-90 P36-N	1
36	O形圈	OR NBR-90 P11-N	8
53	O形圈	OR NBR-90 P14-N	1*
54	O形圈	AS568-013(NBR-90)	1*
55	O形圈	OR NBR-70-1 P6-N	1*

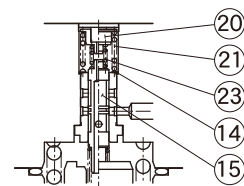
★ 序号⑤③~⑤⑤的O形圈仅使用在不带电-液比例先导式溢流阀〔EFBG-10-500-(E)〕の場合。

● 先导阀·电磁铁组件表

阀型号	⑤⑤ 先导阀型号	⑤⑦ 电磁铁组件型号	⑤⑥ 安全阀型号
EFBG-10-500-C-(E)-51	EDG-01V-C-1-PNT12-5103	E318-Y06M1-28-61	—
EFBG-10-500-H-(E)-51	EDG-01V-H-1-PNT12-5103		—
EFBG-10-500-(E)-51	—		SB1094-2002

注) 1. 先导阀组件详情请参见H-46页电-液比例先导式溢流阀。

2. 序号⑤③ (GDM-211-B-11) 插头组件不包括在电磁铁组件内。



A向

■ 新旧产品的互换性

● 参数·特性

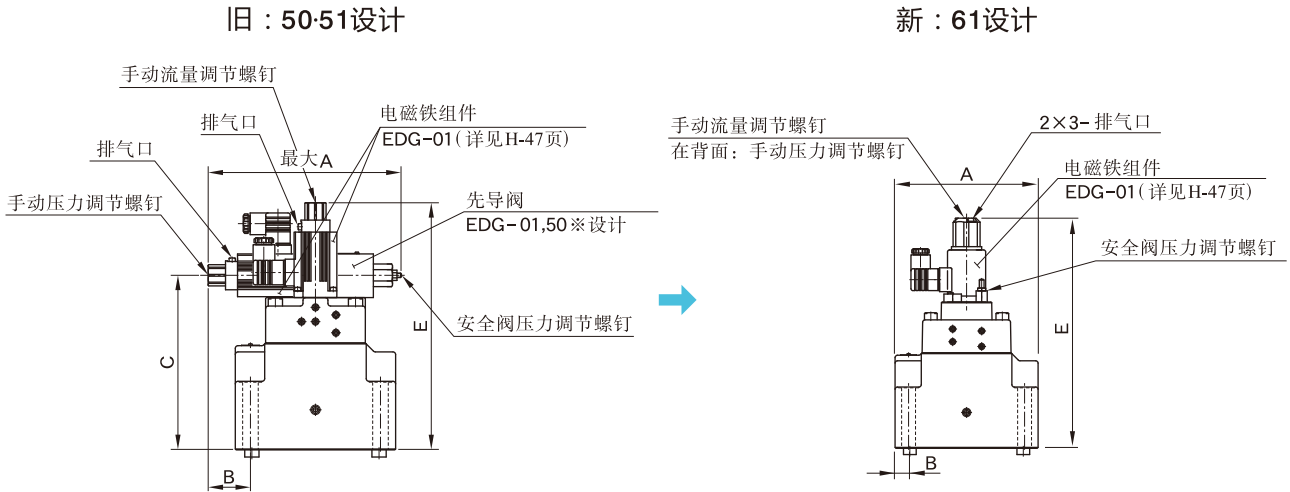
新旧产品输入电流-压力/流量特性有所不同。详情请和我们联系。
其它参数不变。

● 安装互换性

● EFBG-03/06

50·51设计→61设计

安装方面可互换。但是，由于先导阀组装方法的改变，外形和尺寸有变化，如下图所示。



型号	A	B	C	E
(旧) EFBG-03-125-※-※-50/51	217	93.2	155	236.5
(新) EFBG-03-125-※-※-61	132	18.7	—	248.5
(旧) EFBG-06-250-※-※-50/51	217	53.3	196	277.5
(新) EFBG-06-250-※-※-61	180	16.9	—	289.5

60设计→61设计

安装方面可互换。外形和尺寸不变。

● EFBG-10

安装方面可互换。但是，由于先导阀及电磁铁等的改进和其他改变，外形和尺寸有变化，如下图所示。

