

# 高性能 比例電磁式パワーセービング弁 (比例電磁式リリーフ弁付流量調整弁)

## Proportional Electro-Hydraulic Flow Control and Relief Valves

このパワーセービング弁はアクチュエータを駆動するために必要とする最小限の圧力・流量を供給する省エネルギーバルブです。  
本弁は負荷圧力に対してわずかな差圧で追従し、ポンプ圧力を制御しますので消費電力が少なく、すむ省エネルギー形のメータイン制御流量調整弁で、しかもスロットル位置検出用差動トランス付ですので、安定した流量制御が行えます。

### 仕様

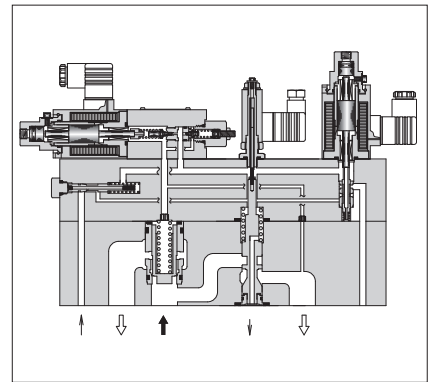
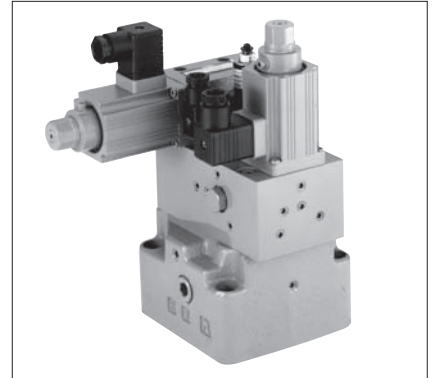
項目		モデル番号	ELFBG-03-125 -C-※-10	ELFBG-03-170 -C-※-10
最高使用圧力	MPa		25	
最大流量	L/min		125	170
流量調整範囲	L/min		1 ~ 125	1 ~ 170
最低パイロット圧力	MPa		1.5	
所要パイロット流量	定常時		1	
	L/min		3	
流量制御系	弁差圧	MPa	0.6 ~ 0.8	0.85 ~ 1
	ヒステリシス		0.5 % 以下	
	繰返し性		0.5 % 以下	
	ステップ応答*1	s	立上り:0.110 立下り:0.070	立上り:0.125 立下り:0.065
	入力信号電圧		最大流量 / DC 10 V	
	コイル抵抗	Ω	4	
圧力制御系	最大コイル消費電力	W	25	
	圧力調整範囲	MPa	1.6 ~ 16	2.3 ~ 18
	ヒステリシス	%	2	
	繰返し性	%	1	
	ステップ応答*2	s	立上がり:0.115 立下がり:0.175	立上がり:0.135 立下がり:0.170
	定格電流	mA	890	970
	コイル抵抗	Ω	10	
最大コイル消費電力	W	10		
使用温度範囲	℃	0 ~ 50		
使用周囲湿度	%	30 ~ 90		
質量	kg	15		

★1. パイロット圧力 1.5 MPa 以上で、最適調整時の値です。立上がり時間は流量、立下がり時間はスロットルストロークで計測しています。

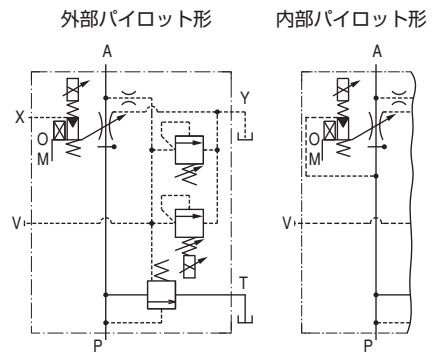
★2. 弁単体で計測したものであり、流量：最大流量、負荷容量：1 L 以下での値です。

### モデル番号の構成

ELFB	G	- 03	- 125	- C	- E	- 10
シリーズ番号	管接続形式	大きさの呼び	最大調整流量 L/min	比例電磁式パイロットリリーフ弁の圧力調整範囲	パイロット方式	デザイン番号
ELFB： 高性能比例電磁式 パワーセービング弁 (比例電磁式 リリーフ弁付流量調整弁)	G： サブプレート 取付形	03	125：125 170：170	C：仕様参照	無記号： 内部パイロット形 E：外部パイロット形	10



### 油圧図記号



## ■ サブプレート

弁モデル番号	サブプレート モデル番号	接続口径 Rc	質量 kg
ELFBG-03	EFBGM-03Y-20	3/4	6
	EFBGM-03Z-20	1	6

- サブプレートをご使用の場合は、上記モデル番号でご注文ください。なお、サブプレートをご使用にならない場合は弁取付面を $\pm$ 程度に仕上げてください。
- サブプレートは10Ω-10Ωシリーズ比例電磁式パワーセービング弁を共用しております。寸法図はH-69ページをご参照ください。

## ■ 付属品

### ● 取付ボルト

モデル番号	六角穴付ボルト
ELFBG-03	M10× 65L……………4 個

## ■ 使用上の注意

### ● ドレン背圧

0.2 MPa以下でご使用ください。

### ● 圧力制御状態でリリーフ弁通過流量が小流量の場合

設定圧力が不安定になることがありますので、通過流量は15 L/min以上でご使用ください。また、タンク側背圧は0.5 MPa以下でご使用ください。

### ● 安全弁の設定圧力

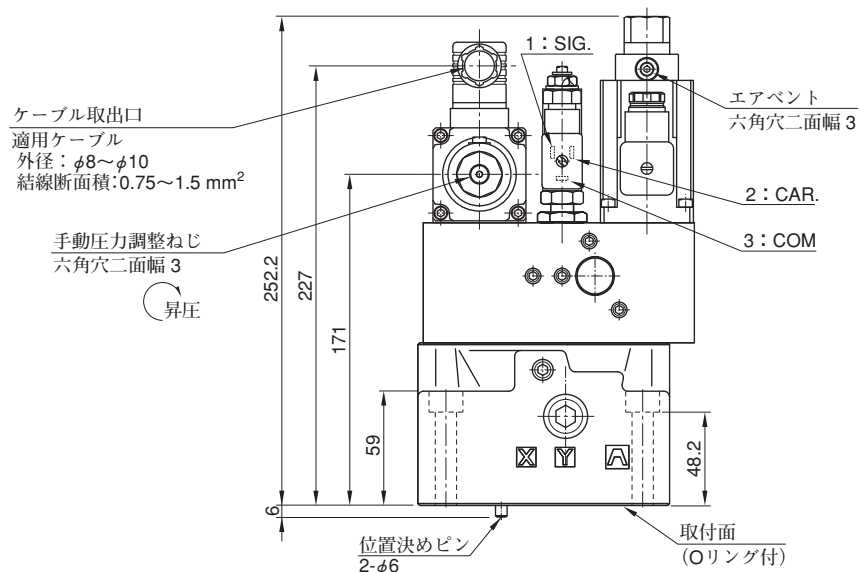
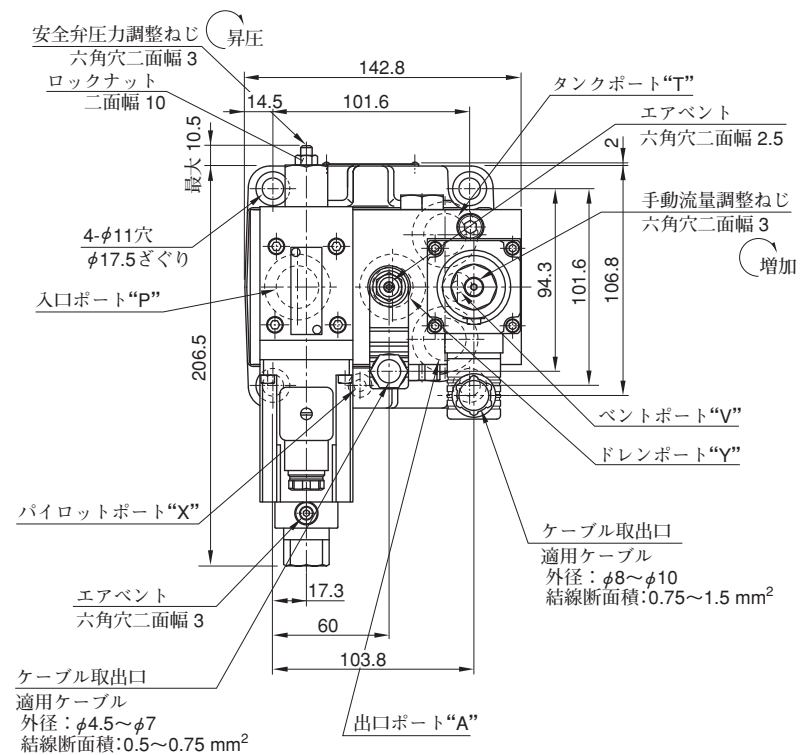
安全弁は最高調整圧力に2 MPaを加算した圧力に設定してあります。実際に使用される圧力にあわせて適宜調整してください。なお、設定圧力を調整する場合、安全弁の圧力調整ねじを時計方向に回すと圧力は上昇します。調整後は必ずロックナットを締めてください。

## ■ 専用パワー増幅器

安定した性能を得るために油研製専用パワー増幅器をご使用ください。(詳細はH-108、H-115 ページ参照)

モデル番号	パワー増幅器モデル番号	
	流量制御用	圧力制御用
ELFBG-03-125-C-※-10	SK1115-1-20	AMN-D-10
ELFBG-03-170-C-※-10	SK1115-2-20	

## ELFBG-03-125/170-C(-E)-10



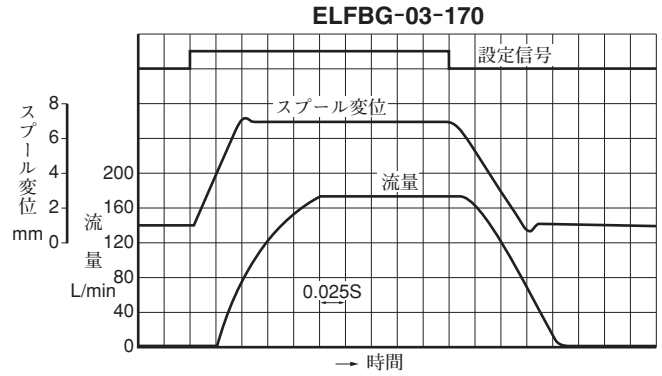
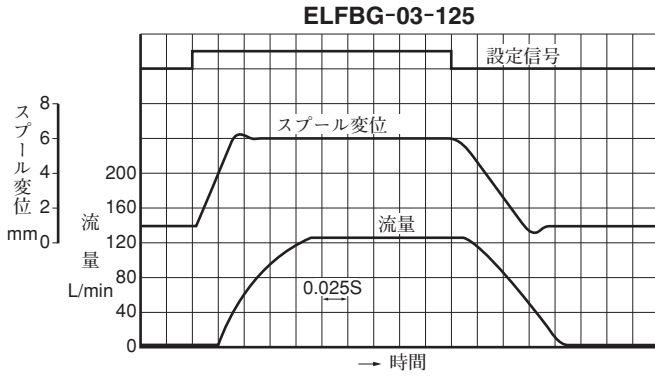
注) 弁取付面は共用するサブプレートの寸法図 (H-69ページ) をご参照ください。

H  
Eシリーズ 高性能  
パワーセービング弁



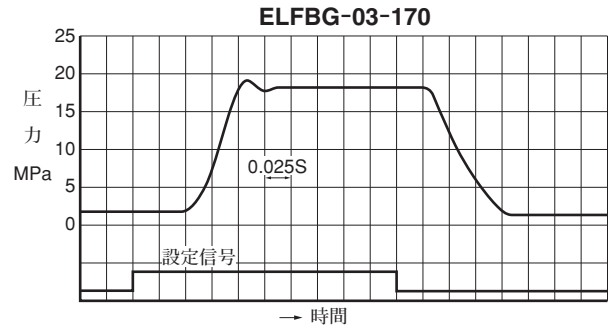
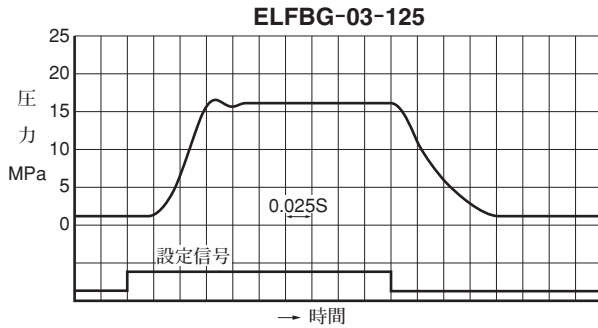
■ 流量制御系のステップ応答特性 (例) 粘度: 30 mm<sup>2</sup>/s

本特性は弁単体で計測したものです。したがってそれぞれの使用回路により特性が異なります。



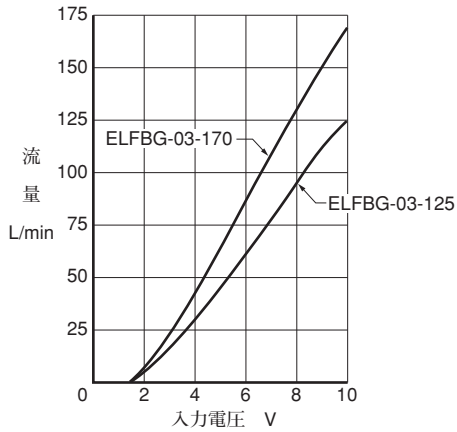
■ 圧力制御系のステップ応答特性 (例) 粘度: 30 mm<sup>2</sup>/s

本特性は弁単体で計測したものです。したがってそれぞれの使用回路により特性が異なります。

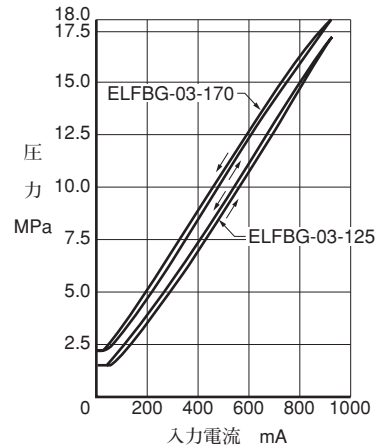


■ 入力電圧-流量特性 粘度: 30 mm<sup>2</sup>/s

負荷圧力: 無負荷時

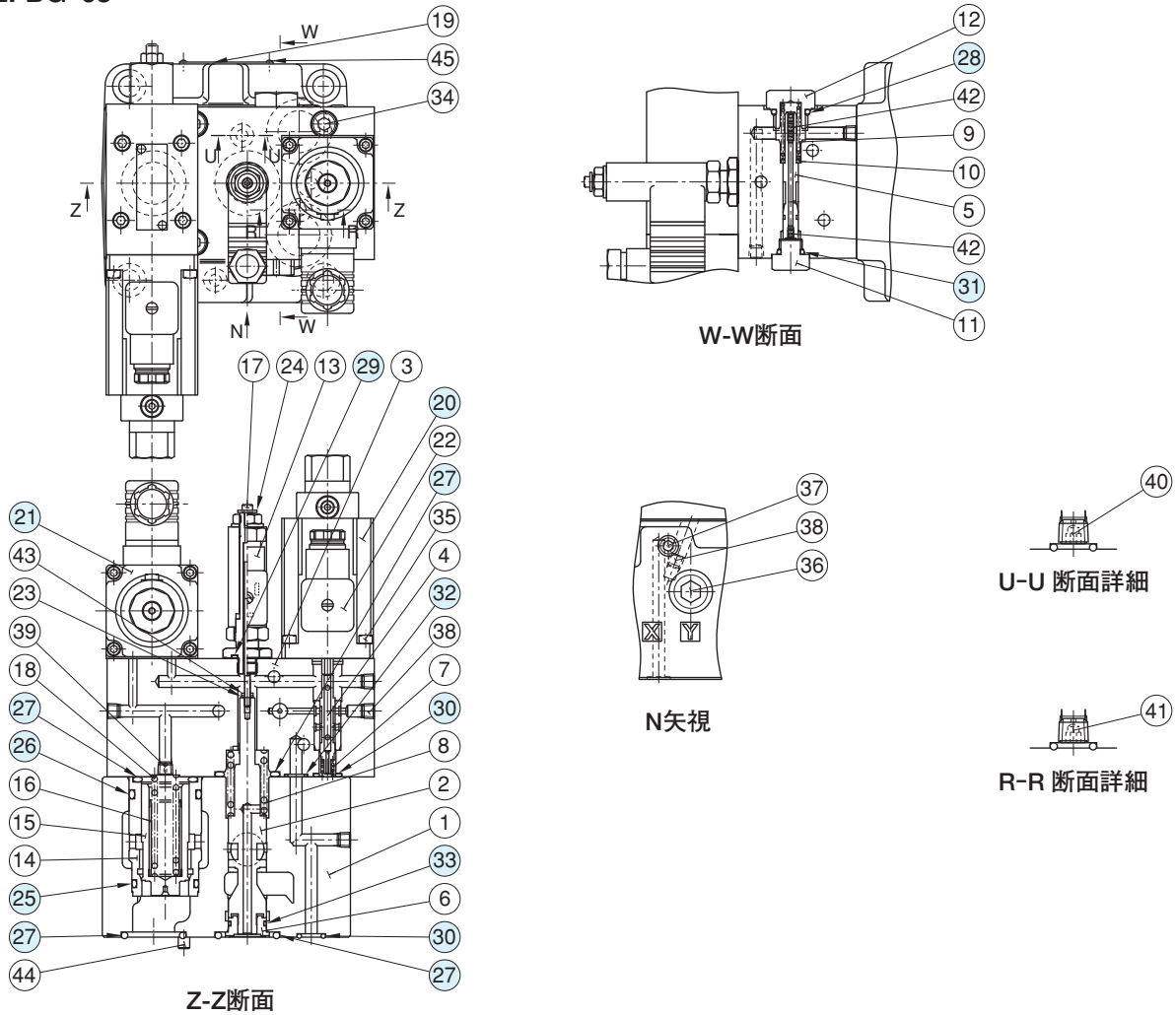


■ 入力電流-圧力特性 粘度: 30 mm<sup>2</sup>/s



シール、ソレノイドAss'y、パイロット弁一覧表

ELFBG-03



● シール一覧

照号	部品名称	部品番号	個数
25	Oリング	OR NBR-90 G30-N	1
26	Oリング	OR NBR-90 P32-N	1
27	Oリング	OR NBR-90 P28-N	6
28	Oリング	OR NBR-90 P15-N	1
29	Oリング	OR NBR-90 P12.5-N	1
30	Oリング	OR NBR-90 P11-N	3
31	Oリング	OR NBR-90 P10-N	1
32	Oリング	OR NBR-90 P9-N	4
33	Oリング	AS568-016(NBR-90)	1

● パイロット弁・ソレノイド Ass'y 一覧

②ソレノイド Ass'y モデル番号	②パイロット弁モデル番号
E318-Y1M1-4-5008	EDG-01V-C-1-PNT13-5030

注) 1. 比例電磁式パイロットリリーフ弁およびソレノイドAss'yの詳細は別途お問合せください。  
 2. 照号②のコネクタ Ass'y (GDM-211-B-11) は、ソレノイド Ass'y には含まれません。

H  
Eシリーズ 高性能  
パワーセービング弁

