

# 10Ω系列电—液比例调速阀和单向调速阀

## 10Ω Series Proportional Electro-Hydraulic Flow Control Valves

由于设定的流量是随阀的输入电流成比例地连续变化的，所以，调节放大器的输出电流可远程控制系统的流量。此外，因具有压力和温度补偿功能，所以设定的流量不受压力（负载）或温度（油液粘度）的影响。

在要求执行元件实现无冲击的起动、制动、变速的场合，使用本阀是很理想的。注意，本阀应和配套的功率放大器一起使用。

### 参数

项目	型号		EFG EFCG	-03- 125-※-51	EFG EFCG	-06-250-※-51
	最高工作压力	MPa			20.6	
流量调节范围	L/min			60:1~60 125:1~125		2.5~250
所需最小压差*	MPa			1.0		1.0
自由流量 (仅对带单向阀)	L/min			130		280
最低控制压力	MPa			1.0		1.5
所需控制流量	正常			0.5		1
	瞬时			2.6		4
额定电流	mA			780		820
线圈电阻	Ω			10		10
滞环				小于3%		小于3%
重复性				小于1%		小于1%
质量	kg			10		25

★ 保证良好压力补偿效果的阀的控制流进出口之间要求的最小压差。

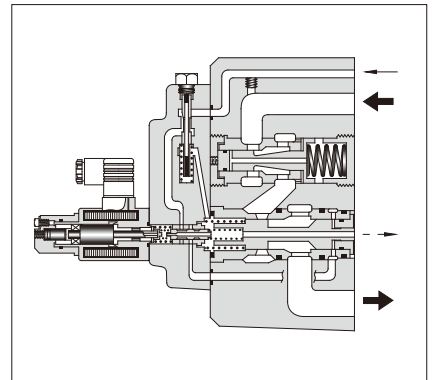
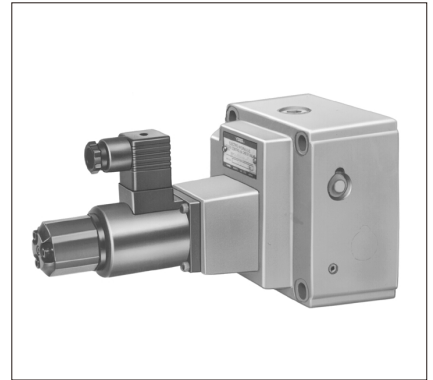
### 型号说明

EFC	G	-03	-125	-E	-51
系列号	连接型式	规格	最大调节流量 L/min	控制型式	设计号
EF:电—液比例调速阀 EFC:电—液比例单向调速阀	G: 底板安装型	03	60,125	无标记: 内控型	51
		06	250	E: 外控型	51

### 底板

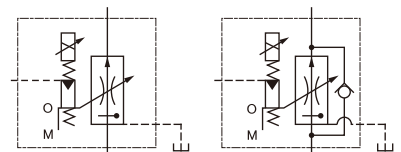
阀型号	底板型号	连接口径 Rc	质量 kg
EFG -03 EFCG	EFGM-03Y-30	3/4	5.7
	EFGM-03Z-30	1	5.6
EFG -06 EFCG	EFGM-06X-30	1	12.5
	EFGM-06Y-30	1 1/4	16.0

● 用底板时，请按上表底板型号订购。不用底板时，安装面须经 $\nabla$ 精度机械精加工。



液压图形符号

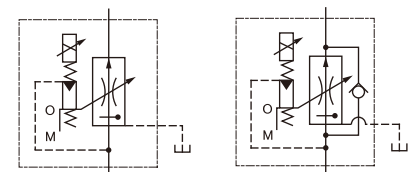
外控型



EFG-※

EFCG-※

内控型



EFG-※

EFCG-※

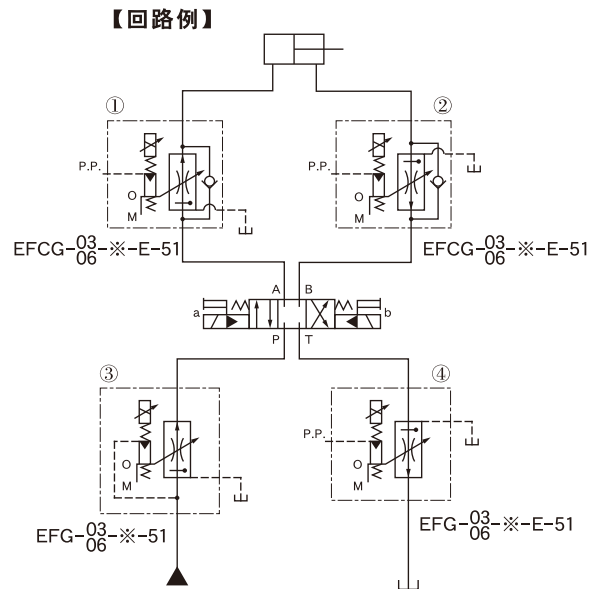
### 附件

#### ● 安装螺钉

阀型号	内六角螺钉
EFG -03 EFCG	M10×80L……4个
EFG -06 EFCG	M16×130L……4个

## ■ 使用注意事项

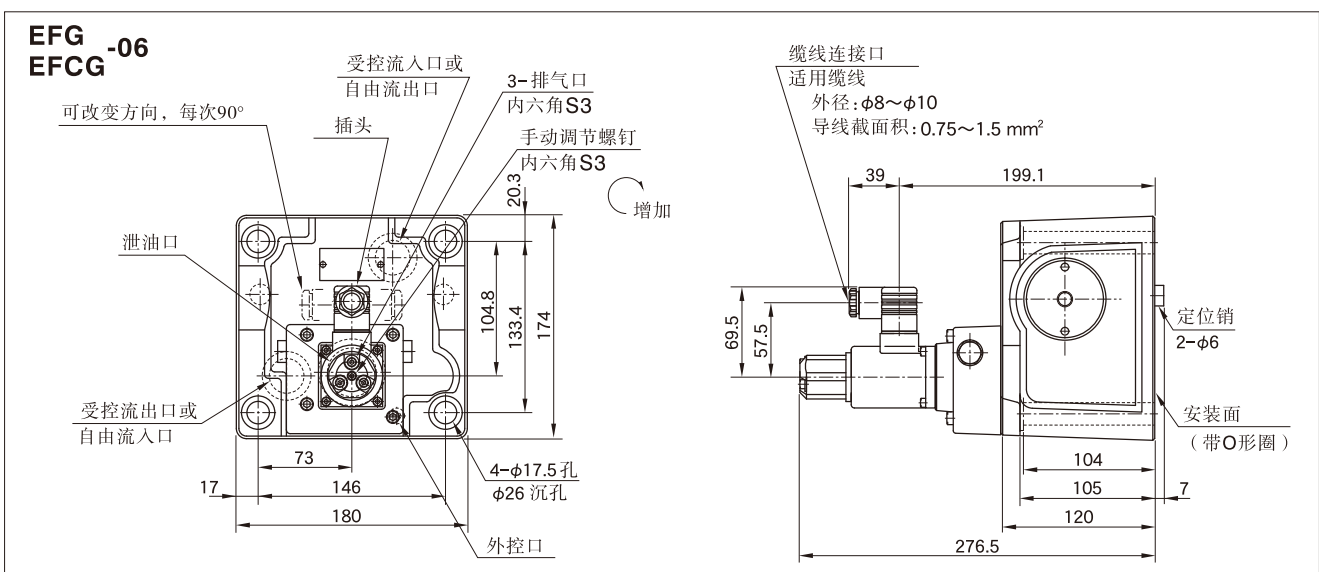
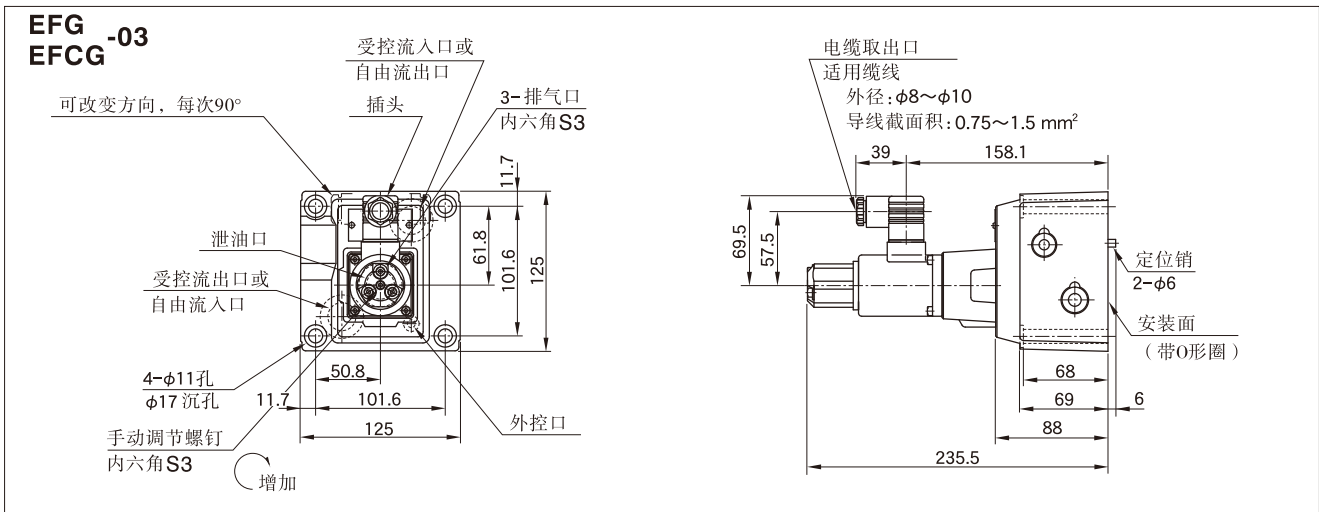
- 泄油背压  
请在低于0.2MPa情况下使用。
  - 带单向调速阀型  
带单向阀型能够获得跟输入电流无关，与受控流反方向的自由流。
  - 控制型式选择  
本阀是在预先给定的控制压力下工作的。03型要求的控制压力高于1MPa，06型要求的控制压力高于1.5MPa。  
为获得所要求的控制压力，可根据右边的回路例来选择控制型式。
- ①、②的场合  
不管使用进油路节流式或回油路节流式的回路，均采用外控型（型号标记：E）。
- ③的场合  
采用内控型（型号标记：无标记）。
- ④的场合  
采用外控型（型号标记：E）。



## ■ 配套的功率放大器

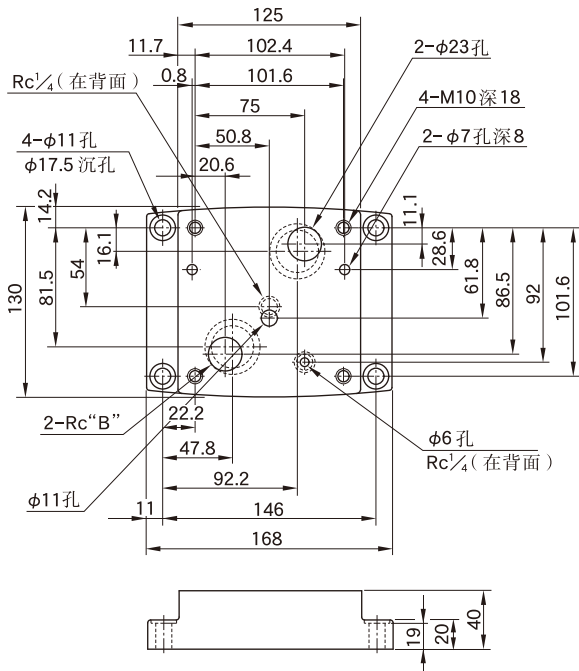
为使性能稳定，推荐使用油研公司配套的功率放大器（参见H-111,H-114,H-119页）。

型号：AME-D-10-※-20      AMN-D-10(直流电源用)  
SK1022-※-※-11  
AME-D2-1010-※-11      SK1015-11（直流电源用）



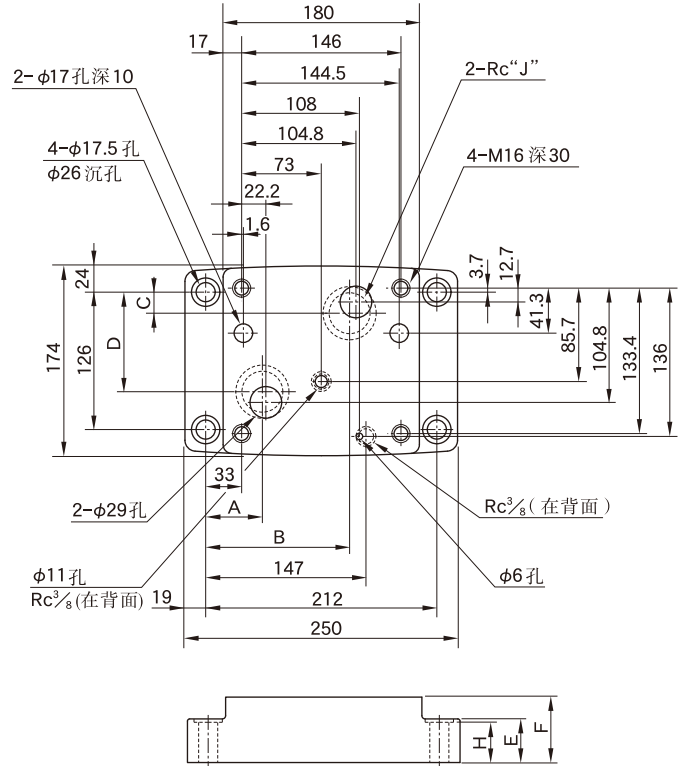
**底板**

**EFGM-03Y, 03Z**



底板型号	B
EFGM-03Y-30	3/4
EFGM-03Z-30	1

**EFGM-06X, 06Y**



底板型号	A	B	C	D	E	F	H	J
EFGM-06X-30	55.2	137.8	14.3	101.1	35	45	34	1
EFGM-06Y-30	52	132	19.3	91.3	40	60	39	1 1/4

**■ 新旧产品的互换性**

**● 参数·特性**

新旧产品输入电流-流量特性有所不同。详情请和我们联系，其它参数不变。

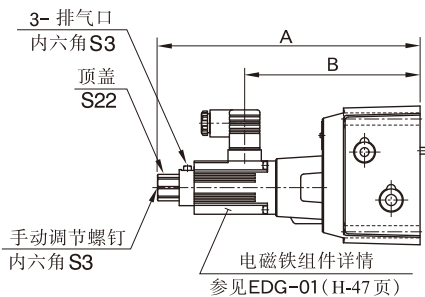
**● 安装互换性**

安装方面可互换。

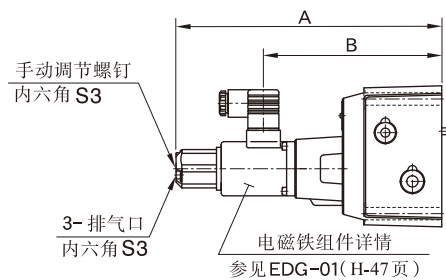
但是，由于电磁铁作了改进和其他改变，外形和尺寸有变化，如下图所示。

型号	A	B
(旧) EF※G-03-※-※-50	236.5	158.1
(新) EF※G-03-※-※-51	235.5	158.1
(旧) EF※G-06-250-※-50	277.5	199.1
(新) EF※G-06-250-※-51	276.5	199.1

**旧：50设计**

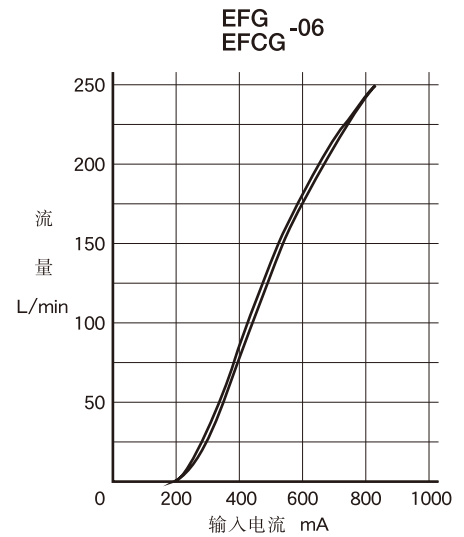
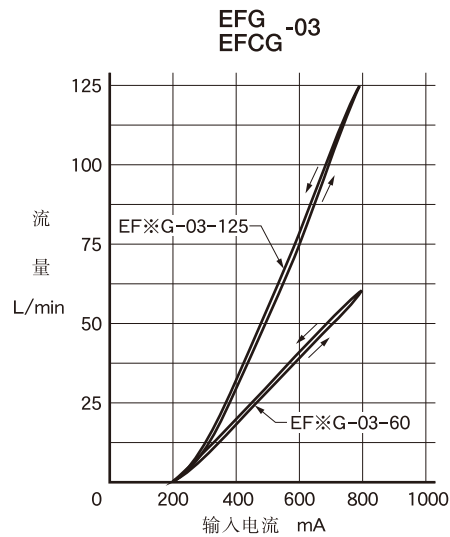


**新：51设计**



■ 输入电流—流量特性

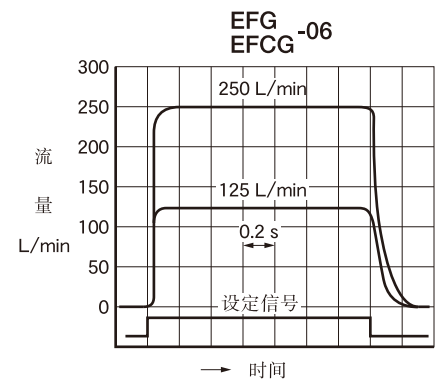
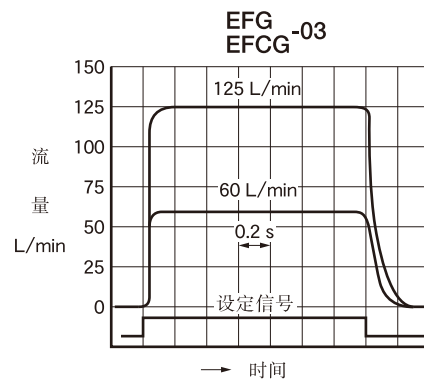
粘度: 30 mm<sup>2</sup>/s



■ 阶跃响应特性

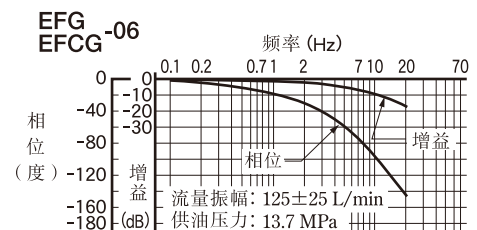
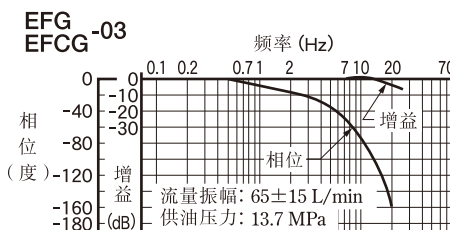
这些特性是在各个单独的阀上测得的，它们随回路而异。

粘度: 30 mm<sup>2</sup>/s



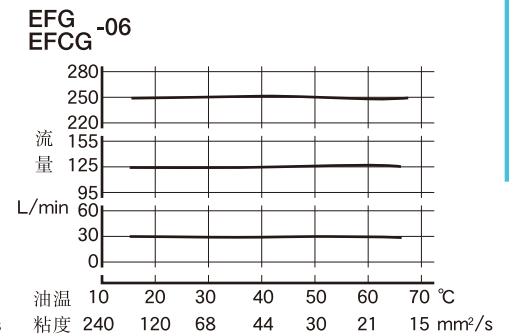
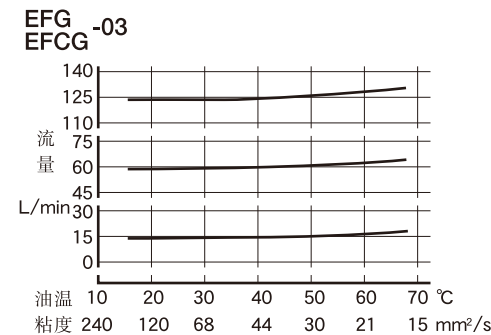
■ 频率特性

粘度: 30 mm<sup>2</sup>/s



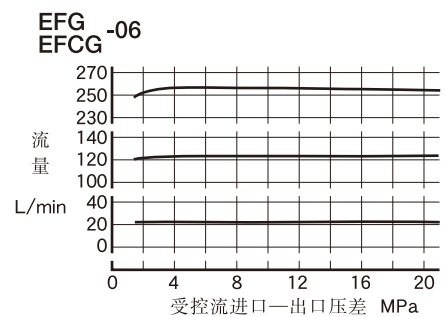
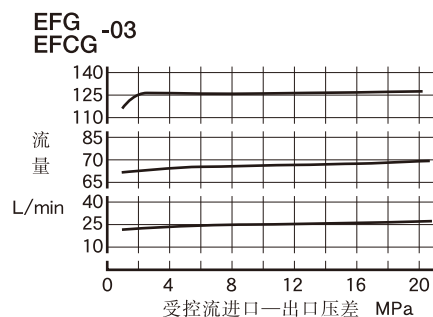
■ 粘度—流量特性

液压油: ISO VG46



■ 压力—流量特性

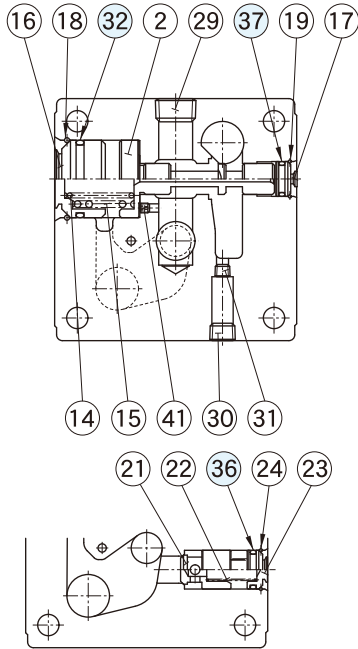
粘度: 30 mm<sup>2</sup>/s



H  
E系列10Ω系列  
电—液比例调速阀

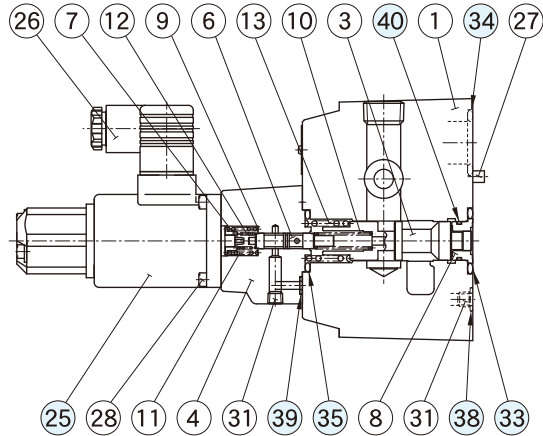
**密封件和电磁铁组件表**

**EFG -03**  
**EFCG**



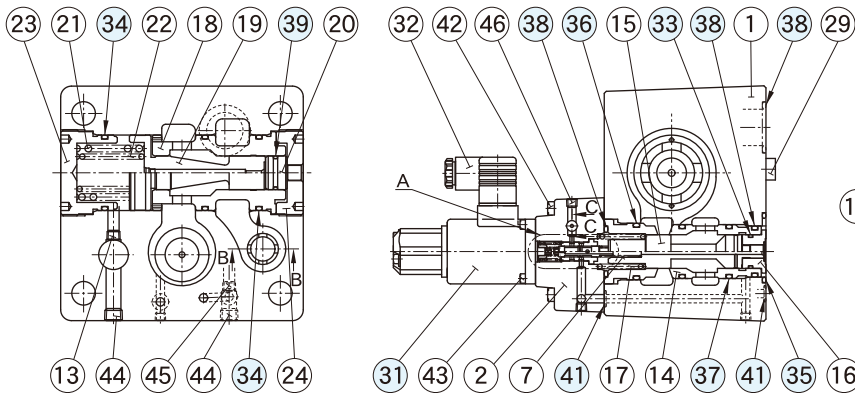
带单向阀型(EFCG-03)

注) 序号②⑥(GDM-211-B-11) 插头组件,  
不包括在电磁铁组件内。

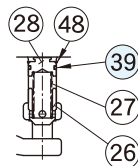


序号	零件名称	零件号	数量
25	电磁铁组件	E318-Y06M1-28-61	1
32	O形圈	OR NBR-90 G35-N	1
33	O形圈	OR NBR-90 P28-N	1
34	O形圈	OR NBR-90 P28-N	2
35	O形圈	OR NBR-90 P26-N	1
36	O形圈	OR NBR-90 P16-N	1
37	O形圈	OR NBR-90 P14-N	1
38	O形圈	OR NBR-90 P9-N	1
39	O形圈	OR NBR-90 P6-N	2
40	O形圈	AS568-016(NBR-70-1)	1

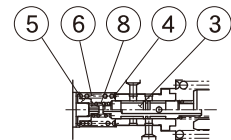
**EFG -06**  
**EFCG**



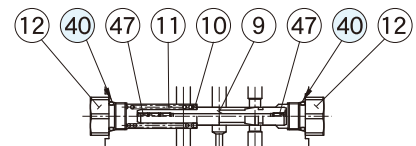
带单向阀型(EFCG-06)



B-B剖面



A详图



C-C剖面详图

注) 序号③⑨(GDM-211-B-11) 插头组件,  
不包括在电磁铁组件内。

序号	零件名称	零件号	数量
31	电磁铁组件	E318-Y06M1-28-61	1
33	O形圈	OR NBR-70-1 P21-N	1
34	O形圈	OR NBR-90 P50-N	3
35	O形圈	OR NBR-90 P46-N	1
36	O形圈	OR NBR-90 P36-N	1
37	O形圈	OR NBR-90 P34-N	2
38	O形圈	OR NBR-90 P32-N	4
39	O形圈	OR NBR-70-1 P21-N	1★
40	O形圈	OR NBR-90 P10-N	2
41	O形圈	OR NBR-90 P9-N	3

★ EFCG-06-250-※-51型序号③⑨O形圈需要2个。