

ハイフローシリーズ 比例電磁式パワーセービング弁（比例電磁式リリーフ弁付流量調整弁）

High Flow Series
Proportional Electro-Hydraulic Flow Control and Relief Valves

パワーセービング弁は、アクチュエータを駆動するために必要とされる最小限の圧力・流量を供給する省エネルギーバルブです。

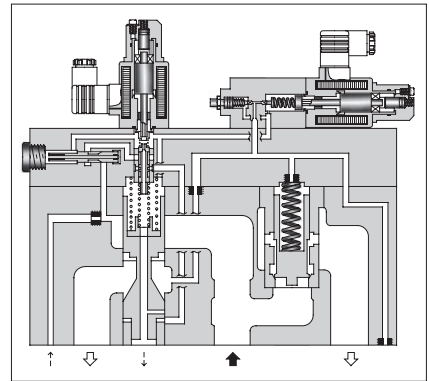
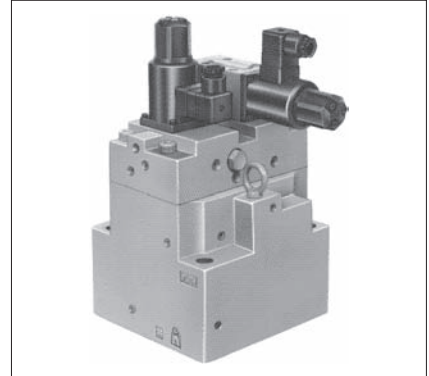
ハイフローシリーズは、従来品に比べ最大流量を倍増（03：125→250 L/min、06：250→500 L/min）させておりますので、弁サイズを従来よりワンランク小さくできます。したがって、装置のコンパクト化が図れます。

仕様

モデル番号		EFBG-03-250 -※-※-51	EFBG-06-500 -※-※-51	EFBG-10-1000 -※-※-51	
項目					
最高使用圧力	MPa	24.5	24.5	24.5	
最大流量	L/min	250	500	1000	
流量調整範囲	L/min	2.5~250	5~500	10~1000	
最低パイロット圧力	MPa	1.5	1.5	1.5	
所要パイロット流量	定常時	1	1	4.5	
	L/min	4	6	10.0	
流量制御系	定格電流	mA	830	780	830
	コイル抵抗	Ω	10	10	10
	弁差圧	MPa	0.8	0.9	1.2
	ヒステリシス		3%以下	3%以下	3%以下
	繰返し性		1%以下	1%以下	1%以下
*1 圧力制御系	圧力調整範囲 *2	MPa	C：1.6~15.7 H：1.8~24.5	C：1.5~15.7 H：1.5~24.5	C：1.1~15.7 H：1.1~24.5
		MPa			
	定格電流	mA	C：850 H：870	C：800 H：900	C：900 H：950
	コイル抵抗	Ω	10	10	10
	ヒステリシス		3%以下	3%以下	3%以下
	繰返し性		1%以下	1%以下	1%以下
質量	kg	H-76~H-78ページ参照			

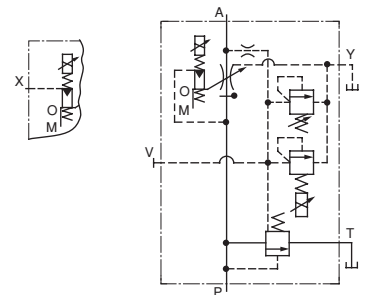
★1. この仕様は比例電磁式パイロットリリーフ弁付（例：EFBG-03-250-C-※-51）に適用されます。

★2. 比例電磁式パイロットリリーフ弁が装備されない弁（例：EFBG-03-250-※-51）の最高調整圧力は24.5 MPaです。

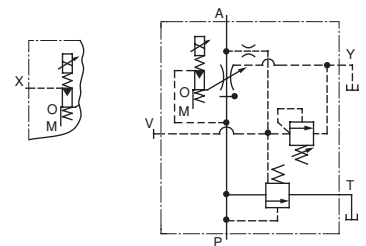


油圧図記号

パイロットリリーフ弁付
外部パイロット形 内部パイロット形



パイロットリリーフ弁なし
外部パイロット形 内部パイロット形



■ モデル番号の構成

EFB	G	- 03	- 250	- C	- E	- 51
シリーズ番号	管接続形式	大きさの呼び	最大調整流量 L/min	比例電磁式 パイロットリリーフ弁 の圧力調整範囲	パイロット方式	デザイン番号
EFB：比例電磁式 パワーセービング弁 (比例電磁式 リリーフ弁付流量調整弁)	G： サブプレート 取付形	03	250	C,H：仕様参照	無記号： 内部パイロット形 E： 外部パイロット形	51
		06	500	無記号： パイロットリリーフ弁なし、 安全弁付		51
		10	1000			51

■ 付属品

● 取付ボルト

モデル番号	六角穴付ボルト
EFBG-03	M12×120L……………4個
EFBG-06	M16×120L……………4個
EFBG-10	M20×150L……………4個

■ 専用パワー増幅器

安定した性能を得るために油研製専用パワー増幅器をご使用ください。(詳細はH-105、H-108、H-113ページ参照)

モデル番号	パワー増幅器モデル番号	
	流量制御用	圧力制御用
EFBG-03-250(-E)-51 EFBG-06-500(-E)-51 EFBG-10-1000(-E)-51	AME-D-10-※-20 AMN-D-10(直流電源用)	—
03 125 EFBG-06-500- $\frac{C}{H}$ (-E)-51 10 1000	AME-D2-1010-11	

■ 使用上の注意

● ドレン背圧

0.2 MPa 以下でご使用ください。

● 圧力制御状態でリリーフ弁通過流量が小流量の場合

設定圧力が不安定になることがありますので、通過流量は 15 L/min 以上でご使用ください。また、タンク側背圧は 0.5 MPa 以下でご使用ください。

● 安全弁の設定圧力

安全弁は最高調整圧力に 2 MPa を加算した圧力に設定してあります。実際に使用される圧力にあわせて適宜調整してください。なお、設定圧力を調整する場合、安全弁の圧力調整ねじを時計方向に回すと圧力は上昇します。調整後は必ずロックナットを締めてください。

● 従来製品 (10Ω-10Ω シリーズ) との取付の互換性について

● EFBG-03

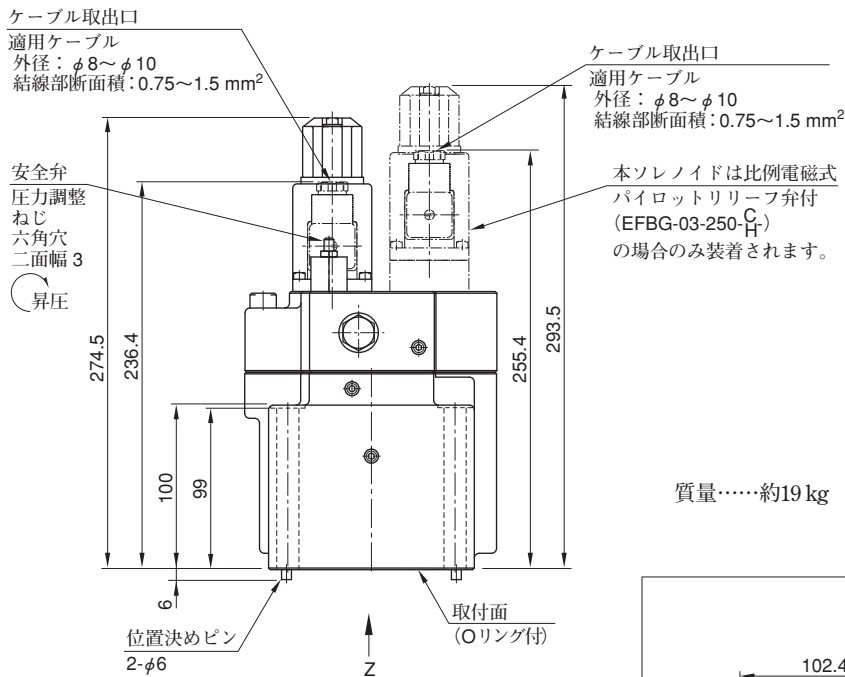
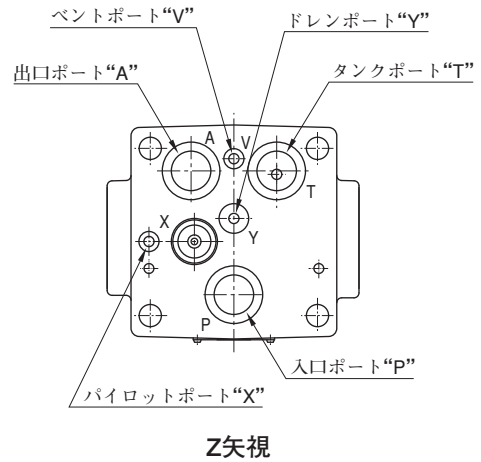
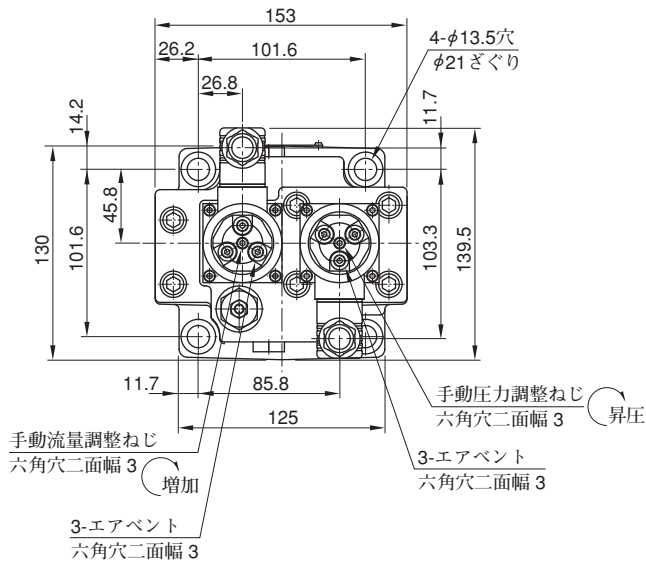
取付の互換性はありません。

● EFBG-06, 10

従来の取付面にハイフローシリーズを取付けることはできます。ただし、ハイフローシリーズ用取付面に従来製品を取付けることはできません。

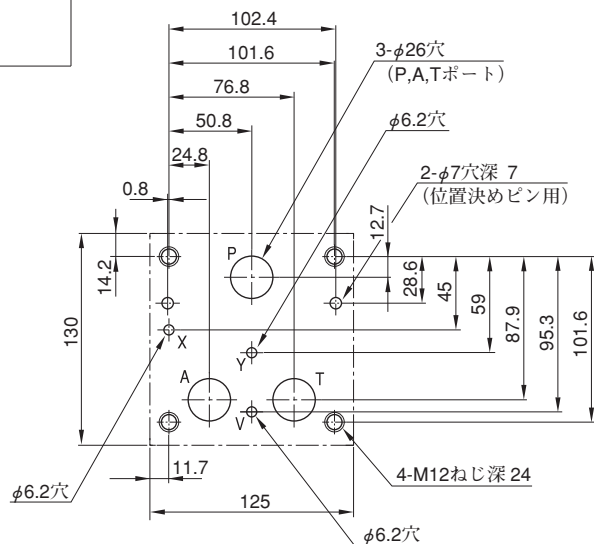


EFBG-03-250- C_H (-E)-51, EFBG-03-250(-E)-51

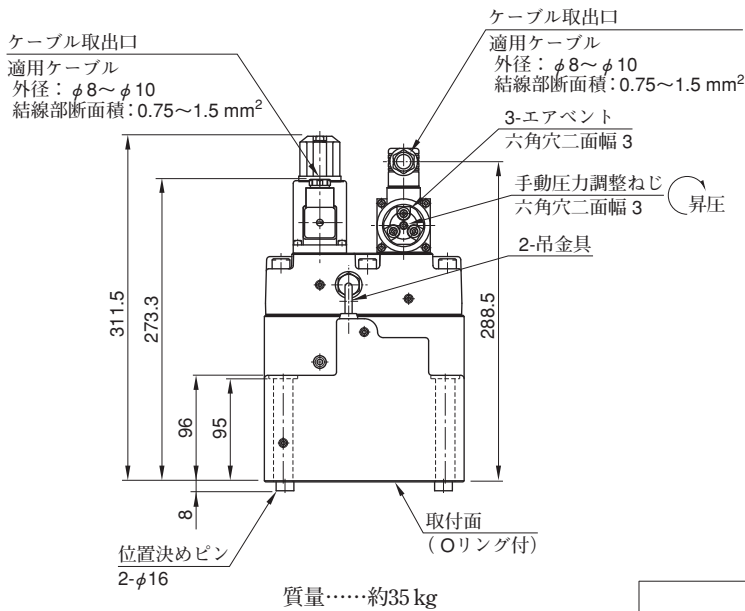
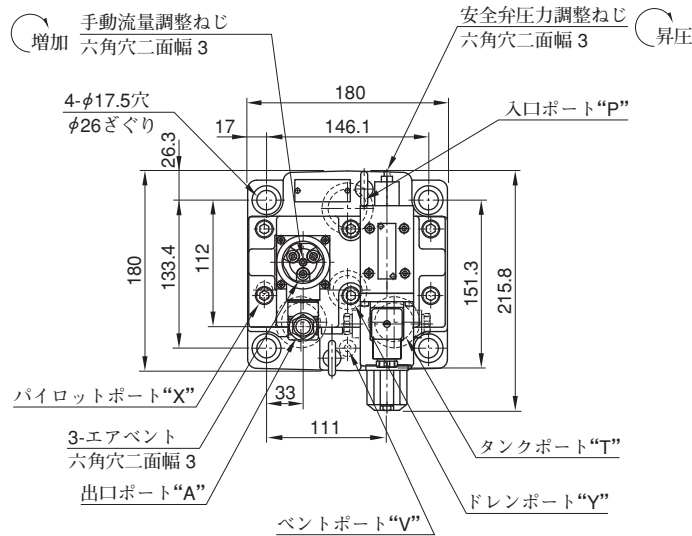


弁取付面寸法

右図に示す取付面をご用意ください。
なお、取付面は ∇ 程度に仕上げてください。

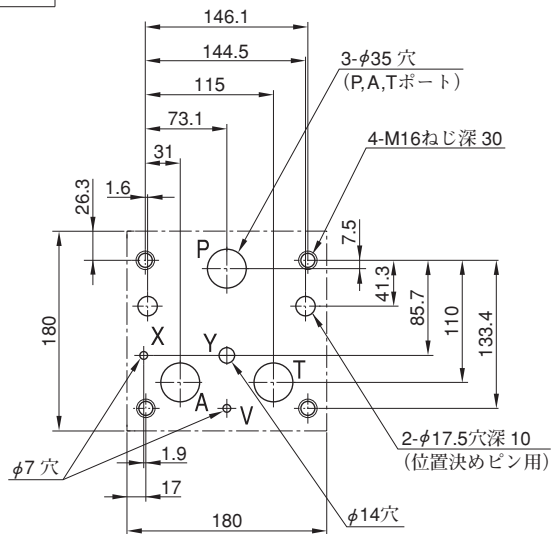


EFBG-06-500-^C_H(-E)-51

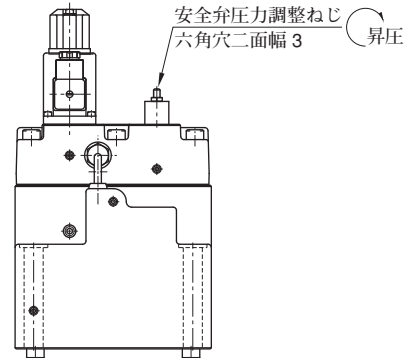
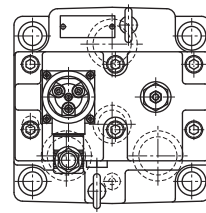


弁取付面寸法

右図に示す取付面をご用意ください。
 なお、取付面はφ程度に仕上げてください。



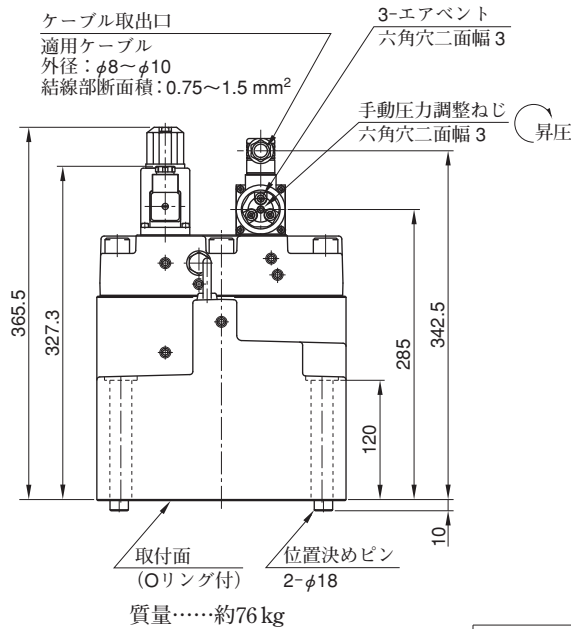
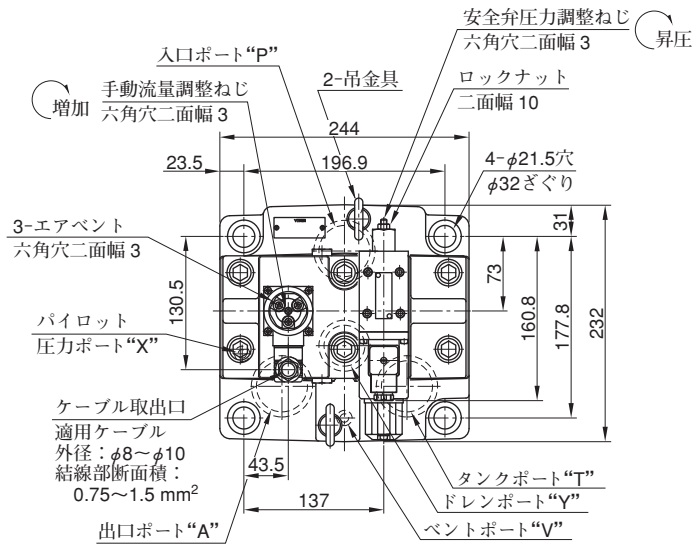
EFBG-06-500(-E)-51



質量……約33 kg
 その他の寸法は左図をご参照ください。

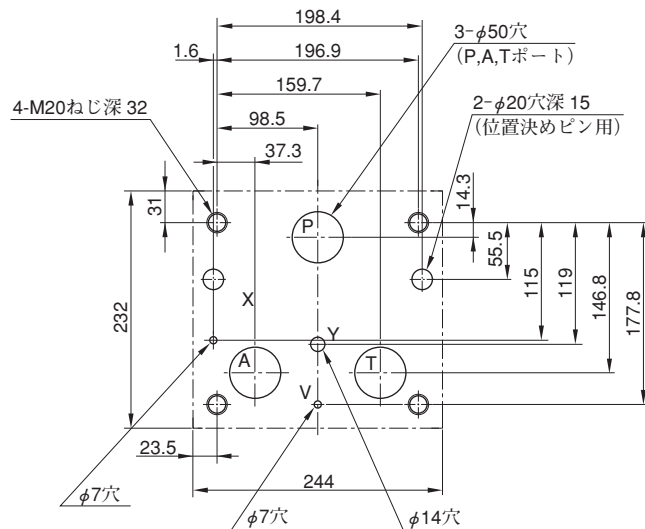


EFBG-10-1000-C_H(-E)-51

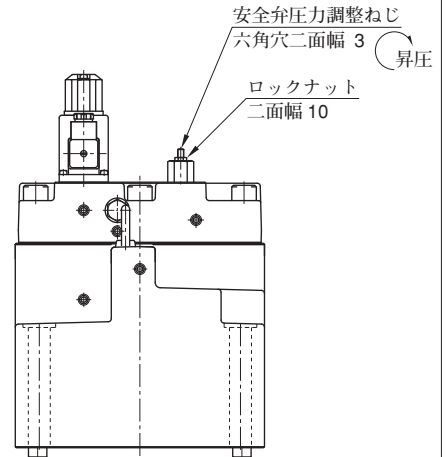
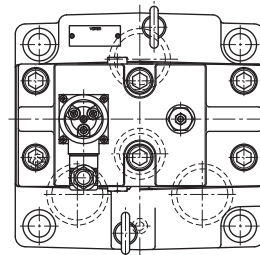


弁取付面寸法

右図に示す取付面をご用意ください。
なお、取付面はφ程度に仕上げてください。



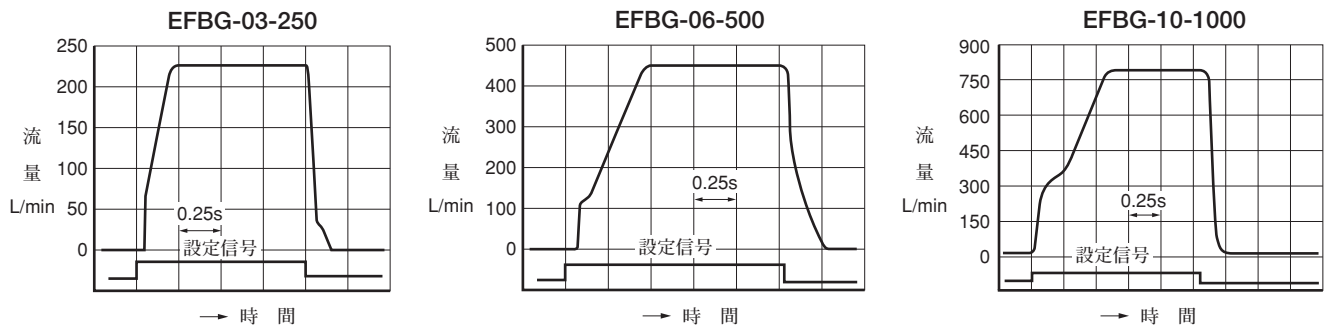
EFBG-10-1000(-E)-51



質量……約74 kg
その他の寸法は左図をご参照ください。

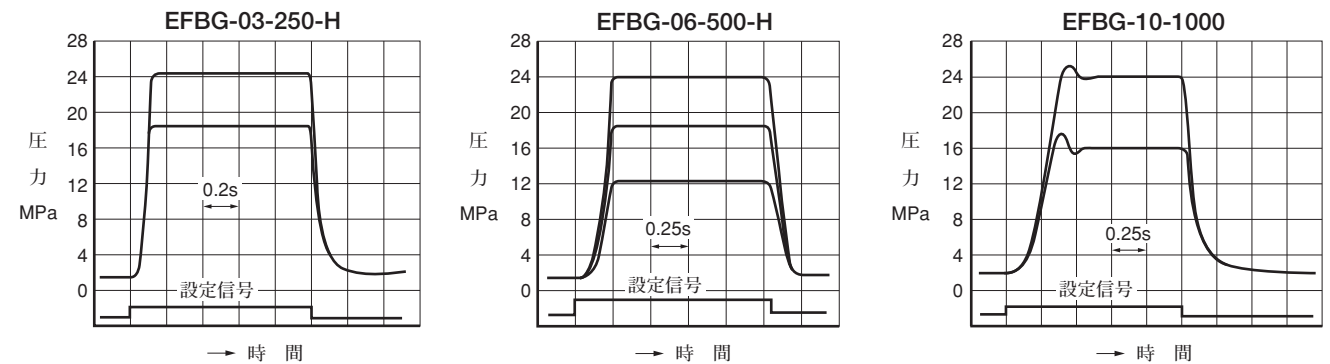
■ 流量制御系のステップ応答特性 (例) 粘度：30 mm²/s

本特性は弁単体で計測したものです。したがってそれぞれの使用回路により特性が異なります。

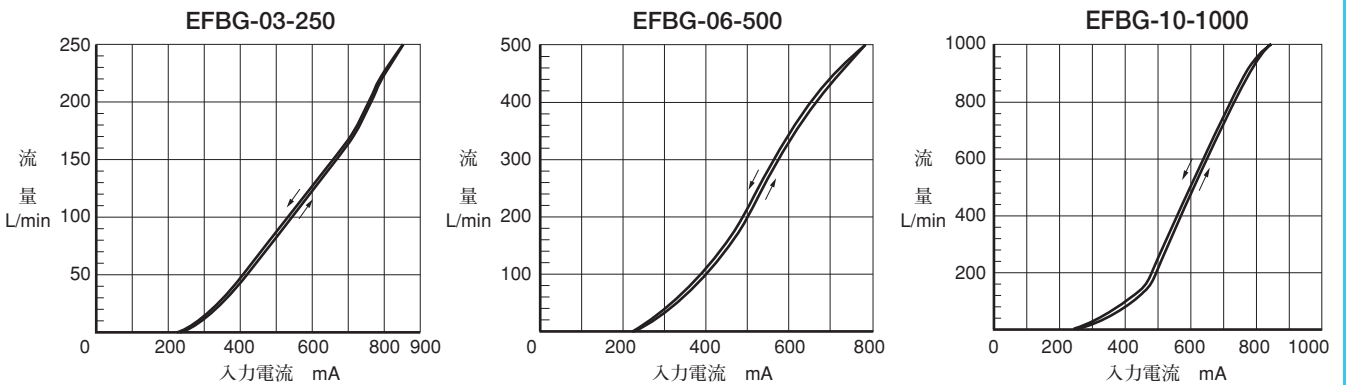


■ 圧力制御系のステップ応答特性 (例) 粘度：30 mm²/s

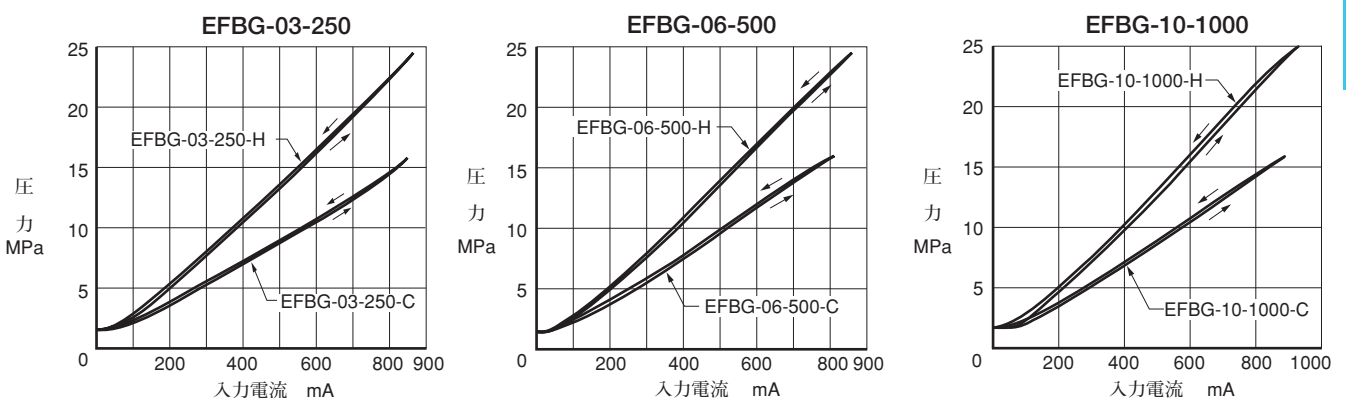
本特性は弁単体で計測したものです。したがってそれぞれの使用回路により特性が異なります。



■ 入力電流-流量特性 粘度：30 mm²/s

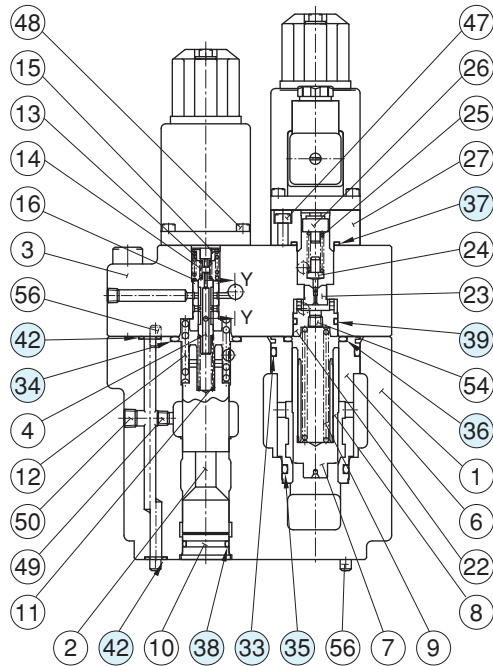
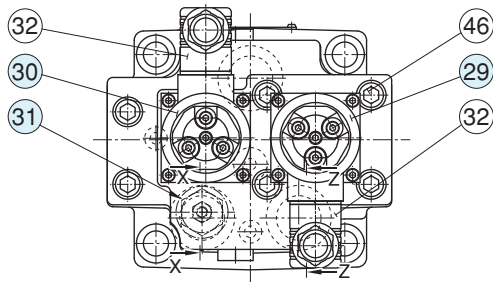


■ 入力電流-圧力特性 粘度：30 mm²/s

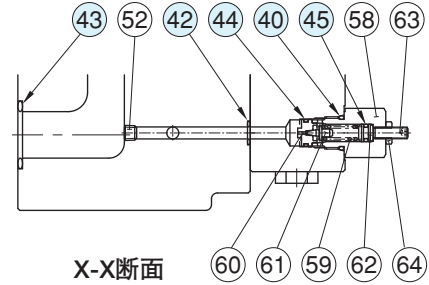


■ シール、ソレノイドAss'y、パイロット弁、安全弁一覧表

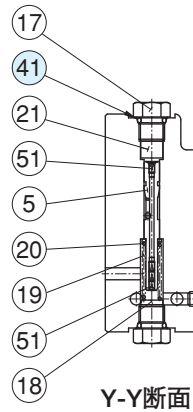
EFBG-03-250-※-※-51



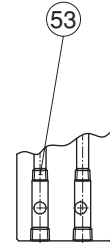
安全弁詳細 (照号③①)



X-X断面



Y-Y断面



Z-Z断面

● シール一覧

照号	部品名称	部品番号	個数
33	Oリング	OR NBR-90 P42-N	1
34	Oリング	OR NBR-90 P32-N	1
35	Oリング	OR NBR-90 P30-N	1
36	Oリング	OR NBR-90 P28-N	1
37	Oリング	OR NBR-90 P22-N	1★
38	Oリング	OR NBR-90 P21-N	1
39	Oリング	OR NBR-90 P20-N	1★
40	Oリング	OR NBR-90 P14-N	2
41	Oリング	OR NBR-90 P11-N	2
42	Oリング	OR NBR-90 P9-N	6
43	Oリング	OR NBR-90 G30-N	3
44	Oリング	AS568-013(NBR-90)	1
45	Oリング	OR NBR-70-1 P6-N	1

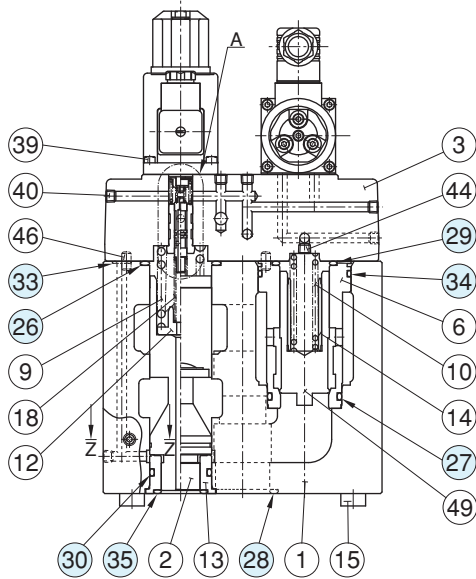
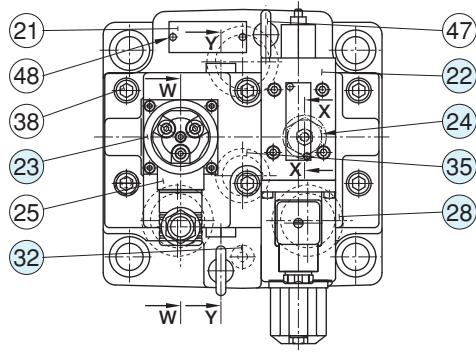
★照号③⑦および③⑨のOリングは比例電磁式パイロットリリーフ弁付 (EFBG-03-250-C_H-E) の場合のみ使用します。

● ソレノイド Ass'y ・安全弁一覧

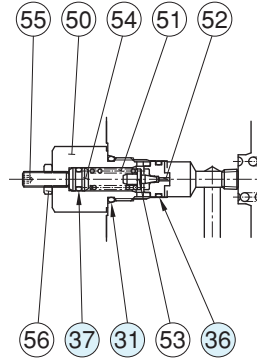
弁モデル番号	②⑨ソレノイド Ass'y モデル番号	③⑩ソレノイド Ass'y モデル番号	③①安全弁モデル番号
EFBG-03-250-C(-E)-51	E318-Y06M1-04-61	E318-Y06M1-28-61	SB1094-2002
EFBG-03-250-H(-E)-51			
EFBG-03-250(-E)-51			

注)1. ソレノイド Ass'y の詳細は、比例電磁式パイロットリリーフ弁 (H-37 ページ) をご参照ください。
 2. 照号③②のコネクタ Ass'y (GDM-211-B-11) は、ソレノイド Ass'y には含まれません。

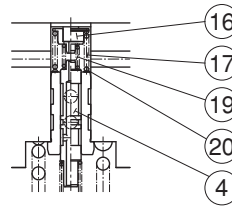
EFBG-06-500-※-※-51



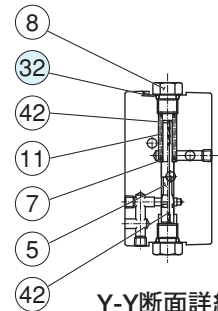
安全弁詳細 (照号②④)
〔比例電磁式パイロットリリーフ弁なし:〕
EFBG-06-500(-E)の場合



X-X断面詳細



A 矢視



Y-Y断面詳細

● シール一覧

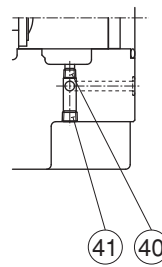
照号	部品名称	部品番号	個数
26	Oリング	OR NBR-90 P46-N	1
27	Oリング	OR NBR-90 P42-N	1
28	Oリング	OR NBR-90 P40-N	3
29	Oリング	OR NBR-90 P36-N	1
30	Oリング	OR NBR-90 P34-N	1
31	Oリング	OR NBR-90 P14-N	1★
32	Oリング	OR NBR-90 P11-N	4
33	Oリング	OR NBR-90 P9-N	4
34	Oリング	OR NBR-90 G55-N	1
35	Oリング	OR NBR-90 G30-N	2
36	Oリング	AS568-013(NBR-90)	1★
37	Oリング	OR NBR-70-1 P6-N	1★

★照号③①、③⑥および③⑦のOリングは比例電磁式パイロットリリーフ弁なし[EFBG-06-500(-E)]の場合のみ使用します。

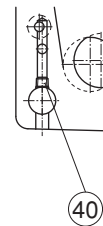
● パイロット弁・ソレノイド Ass'y 一覧

弁モデル番号	②パイロット弁モデル番号	③ソレノイド Ass'y モデル番号	④安全弁モデル番号
EFBG-06-500-C(-E)-51	EDG-01V-C-1-PNT11-5103	E318-Y06M1-28-61	—
EFBG-06-500-H(-E)-51	EDG-01V-H-1-PNT11-5103		—
EFBG-06-500(-E)-51	—		SB1094-2002

注)1. パイロット弁の詳細は、比例電磁式パイロットリリーフ弁(H-37 ページ)をご参照ください。
2. 照号③⑤のコネクタ Ass'y (GDM-211-B-11)は、ソレノイド Ass'y には含まれません。



W-W断面

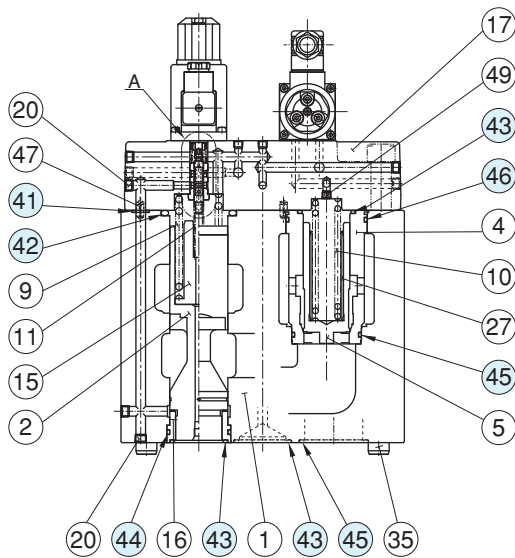
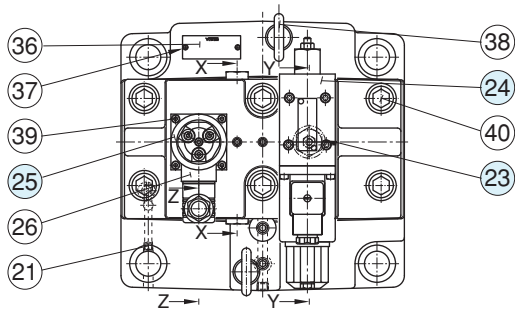


Z-Z断面

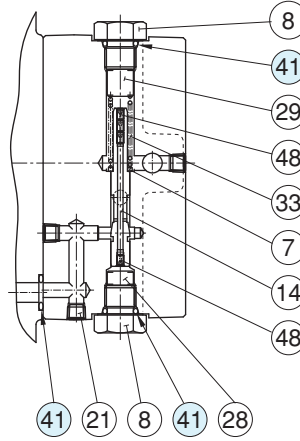
H
Eシリーズ
ハイフローシリーズ
パワーセービング弁



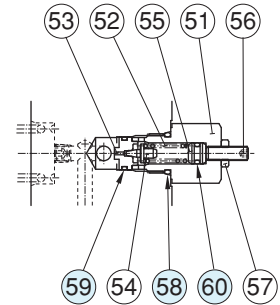
EFBG-10-1000-※-※-51



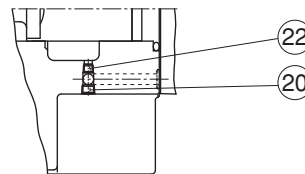
安全弁詳細 (照号②③)
 {比例電磁式パイロットリリーフ弁なし :
 EFBG-10-1000(-E)の場合}



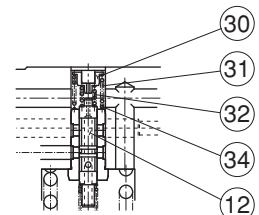
X-X断面詳細



Y-Y断面詳細



Z-Z断面



A部詳細

● シール一覧

照号	部品名称	部品番号	個数
41	Oリング	OR NBR-90 P11-N	8
42	Oリング	OR NBR-90 P55-N	1
43	Oリング	OR NBR-90 G45-N	3
44	Oリング	OR NBR-90 G50-N	1
45	Oリング	OR NBR-90 G55-N	4
46	Oリング	OR NBR-90 G65-N	1
58	Oリング	OR NBR-90 P14-N	1*
59	Oリング	AS568-013(NBR-90)	1*
60	Oリング	OR NBR-70-1 P6-N	1*

★照号⑤⑧、⑤⑨、⑥⑩のOリングは比例電磁式パイロットリリーフ弁なし [EFBG-10-1000(-E)] の場合のみ使用します。

● パイロット弁・ソレノイド Ass'y 一覧

弁モデル番号	②④パイロット弁モデル番号	②⑤ソレノイド Ass'y モデル番号	②③安全弁モデル番号
EFBG-10-1000-C(-E)-51	EDG-01V-C-1-PNT20-5197	E318-Y06M1-28-61	—
EFBG-10-1000-H(-E)-51	EDG-01V-H-1-PNT20-5197		—
EFBG-10-1000(-E)-51	—		SB1094-2002

注)1.パイロット弁の詳細は、比例電磁式パイロットリリーフ弁(H-37 ページ)を参照してください。
 2.照号②⑥のコネクタ Ass'y (GDM-211-B-11)は、ソレノイド Ass'y に含まれません。

旧製品との互換性について

仕様・特性

入力電流-圧力/流量特性は新旧で異なります。詳細は別途お問合せください。
 なお、その他の仕様には変更ありません。

取付の互換性

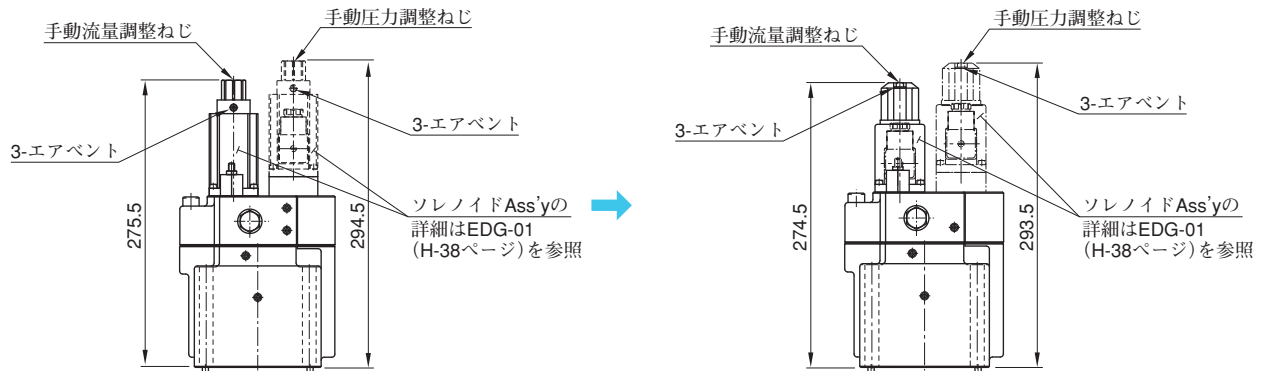
取付の互換性はあります。

ただし、主弁の外観形状および寸法に変更ありませんが、パイロット弁およびソレノイドなどの改良により、パイロット弁、ソレノイド関係の外観形状および寸法を下記に示すように変更いたしました。

● EFBG-03

旧：50デザイン

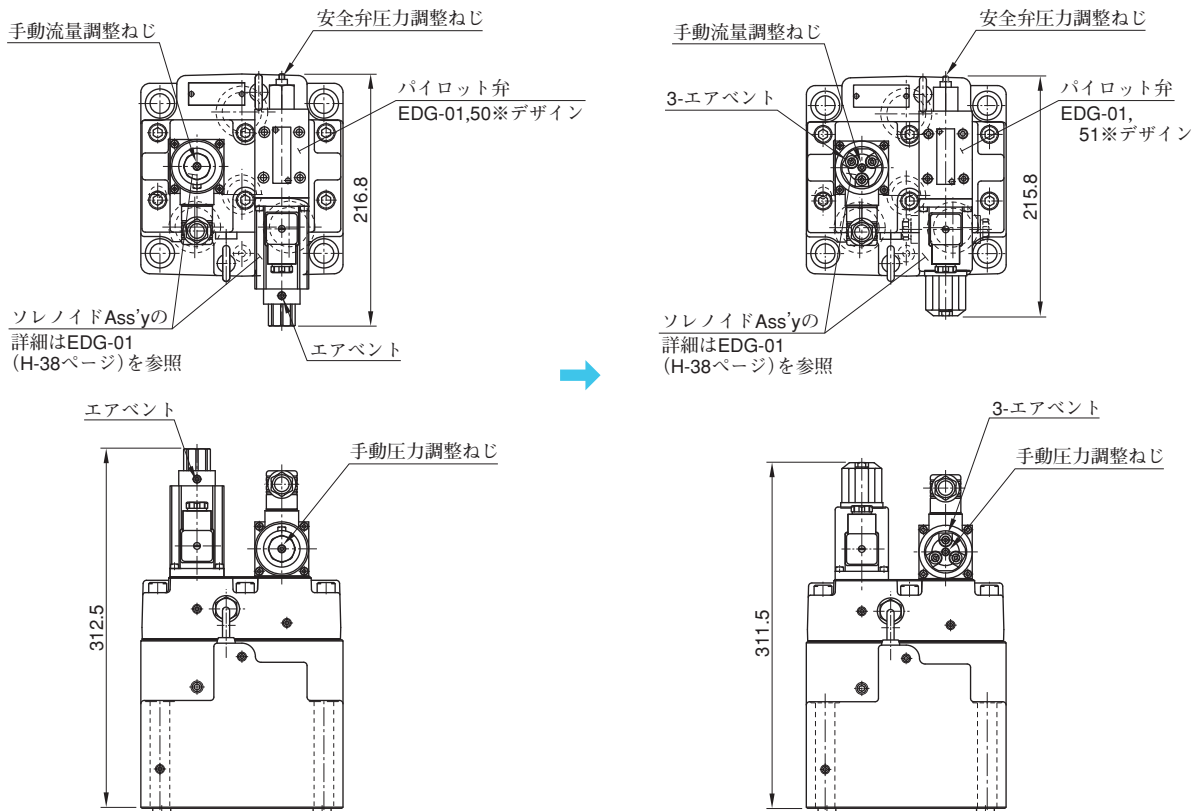
新：51デザイン



● EFBG-06

旧：50デザイン

新：51デザイン



H Eシリーズ ハイフローシリーズ パワーセービング弁

