

40Ω系列电—液比例调速阀和单向调速阀

40 Ω Series Proportional Electro-Hydraulic Flow Control Valves

由于设定的流量是随阀的输入电流成比例地连续变化的，所以，调节放大器的输出电流可远程控制系统的流量。此外，因具有压力和温度补偿功能，所以设定的流量不受压力（负载）或温度（油液粘度）的影响。

在要求执行元件实现无冲击的启动、制动、变速的场合，使用本阀是很理想的。注意，本阀应和配套的功率放大器一起使用。

参 数

项 目	型 号	EFG EFCG	EFG EFCG	EFG EFCG	EFG EFCG
		-02 -10 -30※-31	-03 -60 -125※-26 -2603	-06 -250※-22	-10 -500※-11
最高工作压力	MPa	20.6	20.6	20.6	20.6
流量调节范围	L/min	10 : 0.3~10 30 : 0.3~30	60 : 2~60 125 : 2~125	3~250	5~500
所需最小压差★	MPa	0.6	1.0	1.3	2.0
自由流量 (仅对带单向阀)	L/min	40	130	280	550
额定电流	mA	600	600	600	700
线圈电阻	Ω	45	45	45	45
滞 环		小于5%	小于7%	小于7%	小于7%
重 复 性		小于1%	小于1%	小于1%	小于1%
质 量	kg	8.2	12.5	25	51

★保证良好压力补偿效果的阀的控制流进出口之间要求的最小压差。

型号说明

EFC	G	-02	-10	-N	-31
系列号	连接型式	规格	最大调节流量 L/min	带压力补偿柱 塞开度调节螺栓 ^{注1)}	设计号
EF: 电—液比例调 速阀	G: 底板安装型	02	10,30	无标记: 无	31
EFC: 电—液比例 单向调速阀		03	60,125	N: 带压力补偿 柱塞开度调 节螺栓	26,2603 ^{注2)}
		06	250		22
		10	500		11

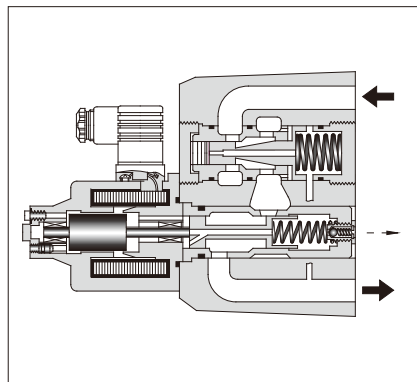
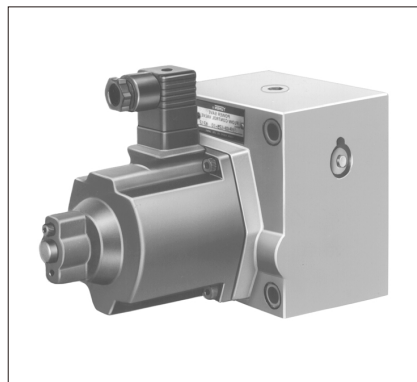
注1) 有关带压力补偿柱塞开度调节螺栓详情请与我们联系。

注2) 仅限“EFG-03-※-N”型的设计号为“2603”。

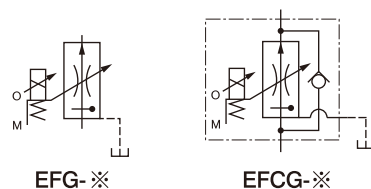
附件

● 安装螺钉

阀型号	内六角螺钉	
EFG EFCG	-02	M8 × 75L……4 个
EFG EFCG	-03	M10 × 100L……4 个
EFG EFCG	-06	M16 × 130L……4 个
EFG EFCG	-10	M20 × 160L……4 个



液压图形符号



配套的功率放大器

为使性能稳定，推荐使用油研公司配套的功率放大器（详见H-115页）。

型号：AME-D-40-※-50

AME-DF-S-※-50

AME-T-S-※-22

带压力补偿柱塞开度调节螺钉型

带压力补偿柱塞开度调节螺钉型可有效地减小执行元件启动时的前冲（跳跃），详情请和我们联系。

使用注意事项

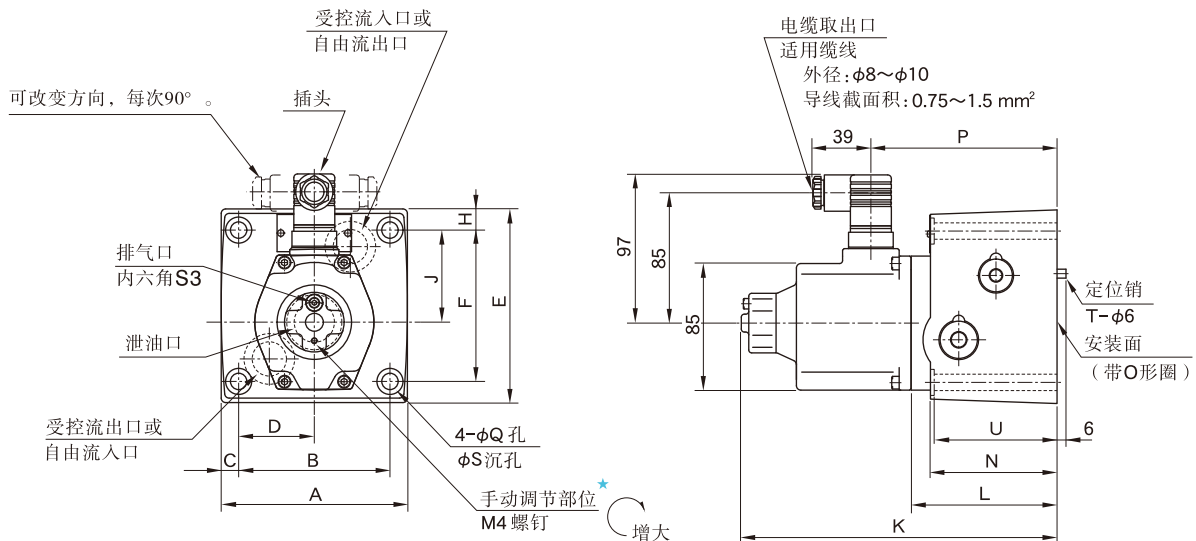
- 泄油背压
请在低于0.2MPa情况下使用。
- 带单向阀型
带单向阀型能够获得跟输入电流无关，与受控液流反方向的自由流。

底板

阀型号	底板型号	连接口径 Rc	质量 kg
EFG-02 EFCG-02	EFGM-02X-20	$\frac{3}{8}$	2.3
	EFGM-02Y-20	$\frac{1}{2}$	3.1
EFG-03 EFCG-03	EFGM-03Y-3001	$\frac{3}{4}$	5.7
	EFGM-03Z-3001	1	5.6
EFG-06 EFCG-06	EFGM-06X-3001	1	12.5
	EFGM-06Y-3001	$1\frac{1}{4}$	16
EFG-10 EFCG-10	EFGM-10Y-10	$1\frac{1}{2}$, 2 法兰安装	37

- 用底板时，请按上表底板型号订购。不用底板时，安装面须经 ∇ 精度机械精加工。
- 如订购EFGM-10Y型时，需同时订购「F3型管法兰组件」，关于「F3型管法兰组件」详情请另行询问。

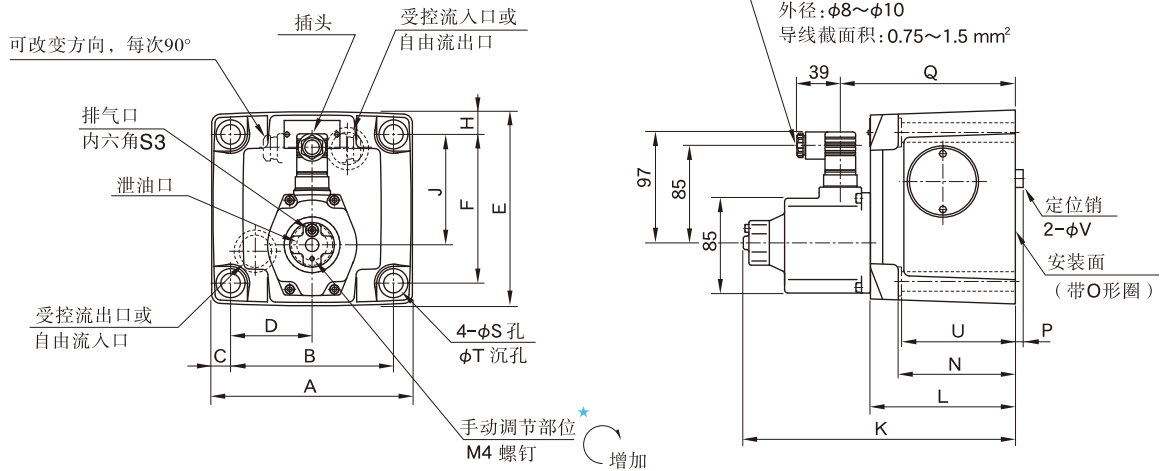
EFG-02, 03 EFCG-02, 03



- ★ 手动调节是用M4×20L程度的螺钉拧入，或用杆等插入手动调节部位。

型号	A	B	C	D	E	F	H	J	K	L	N	P	Q	S	T	U
EF※G-02	96	76.2	9.9	38.1	106	82.6	11.7	46.3	195	81	66	108	8.8	14	1	65
EF※G-03	125	101.6	11.7	50.8	130	101.6	14.2	61.8	212	98	85	125	11	17.5	2	84

EFG-06, 10
EFCG-06, 10

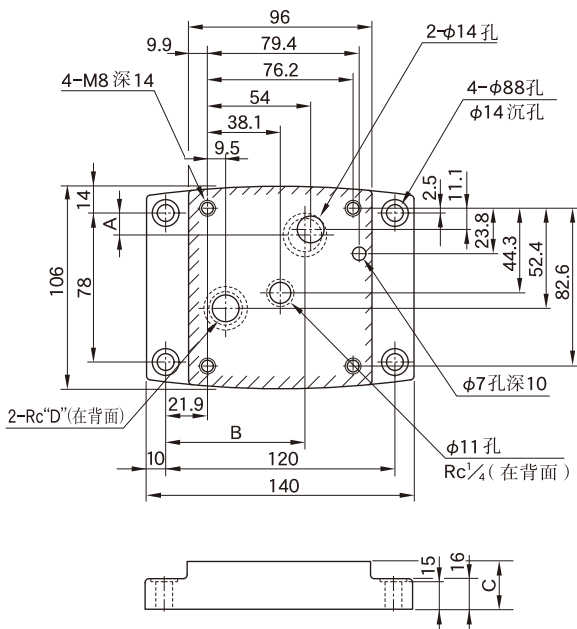


★手动调节是用M4×20L大小的螺钉拧入, 或用杆等插入手动调节部位。

型号	A	B	C	D	E	F	H	J	K	L	N	P	Q	S	T	U	V
EF※G-06	180	146.1	17	73.1	174	133.4	20.3	99	244	130	105	7	157	17.5	26	103.5	16
EF※G-10	244	196.9	23.5	98.5	228	177.8	25	144.5	274	160	137	10	187	21.5	32	135	18

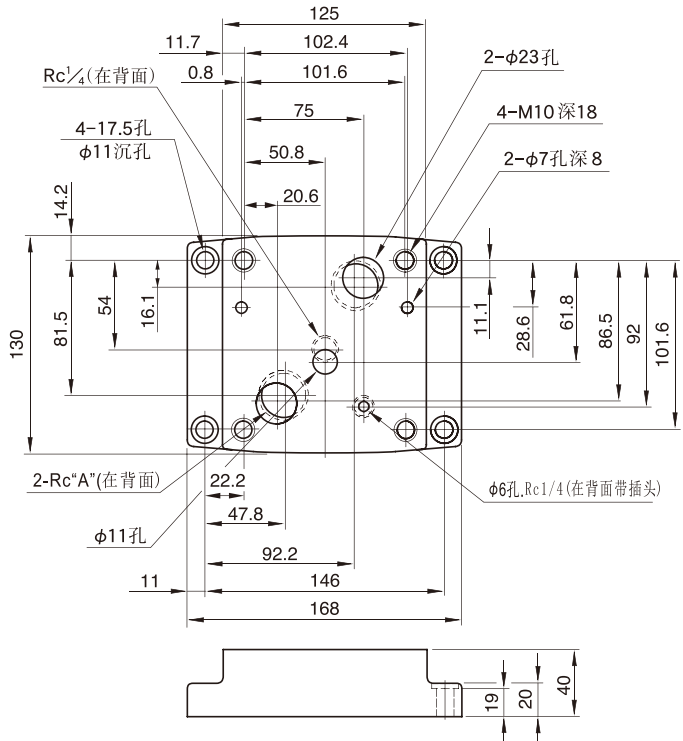
底板

EFGM-02X, 02Y



底板型号	A	B	C	D
EFGM-02X-20	8.6	75.9	25	3/8
EFGM-02Y-20	11.5	72.9	35	1/2

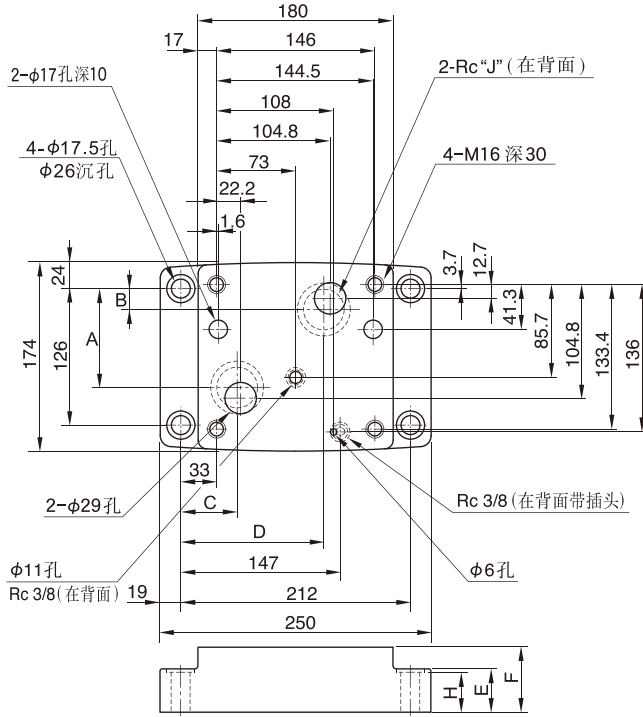
EFGM-03Y, 03Z (3001D)



底板型号	A
EFGM-03Y-3001	3/4
EFGM-03Z-3001	1

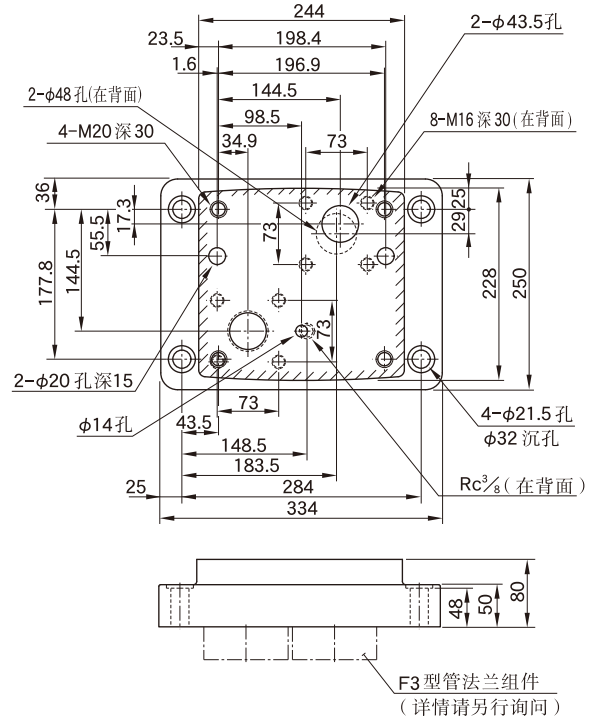
底板

EFGM-06X, 06Y (3001D)



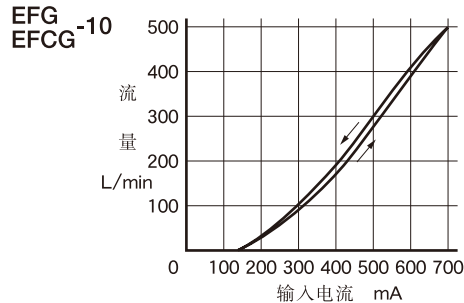
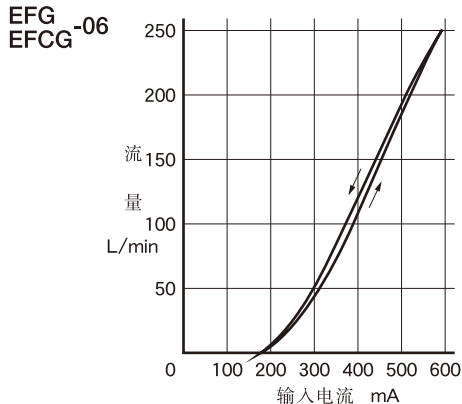
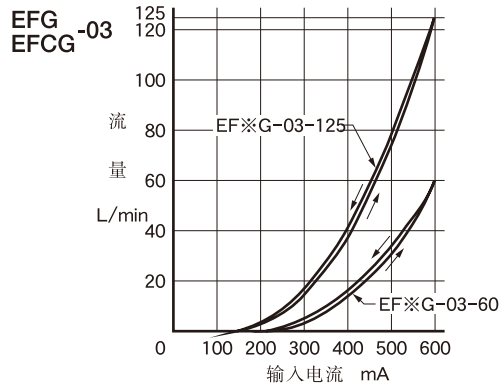
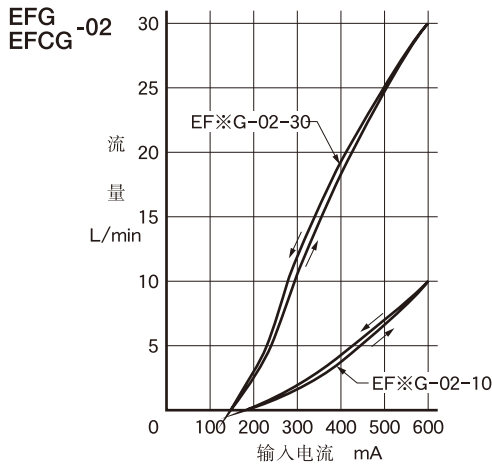
底板型号	A	B	C	D	E	F	H	J
EFGM-06X-3001	101.1	14.3	55.2	137.8	45	35	34	1
EFGM-06Y-3001	91.3	19.3	52	132	60	40	39	1¼

EFGM-10Y



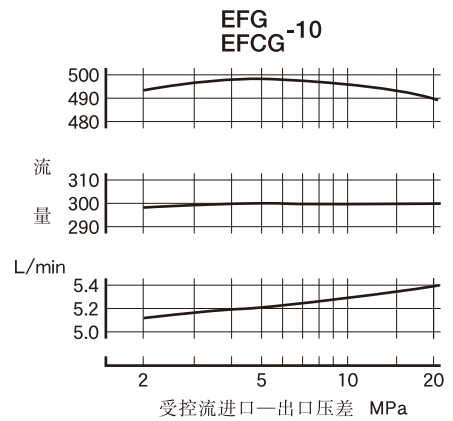
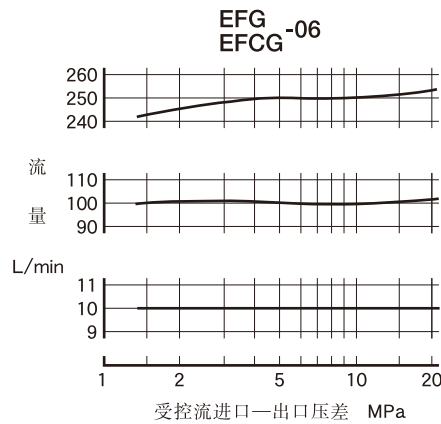
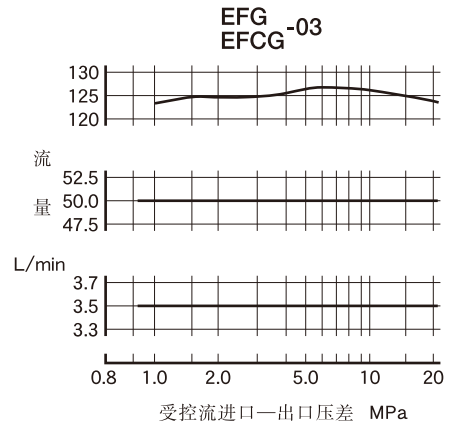
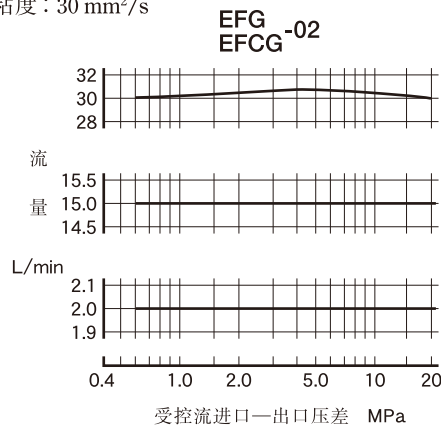
■ 输入电流—流量特性

粘度：30 mm²/s



■ 压力—流量特性

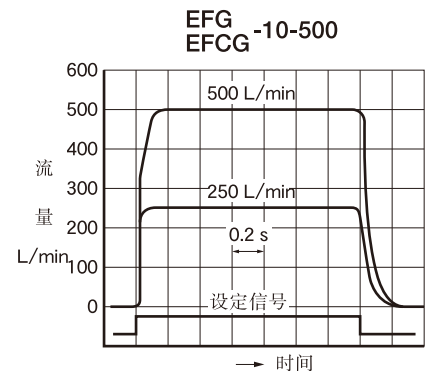
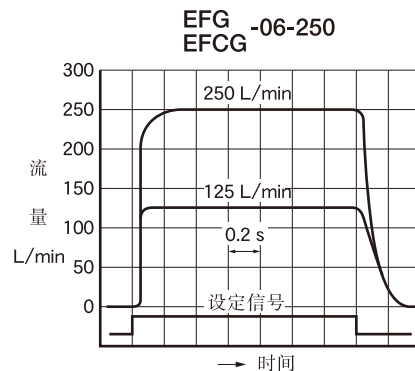
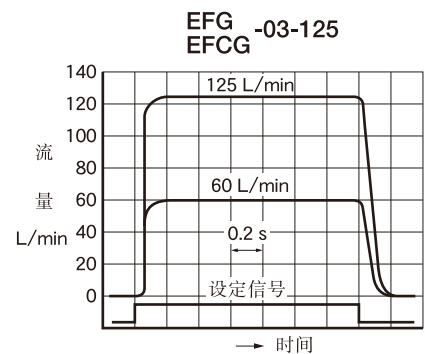
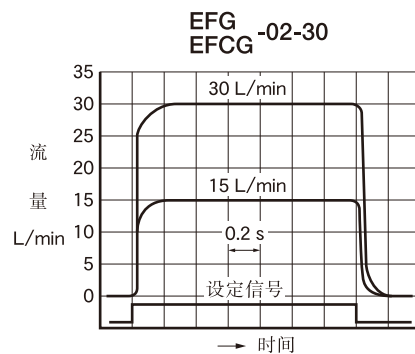
粘度：30 mm²/s



■ 阶跃响应特性(例)

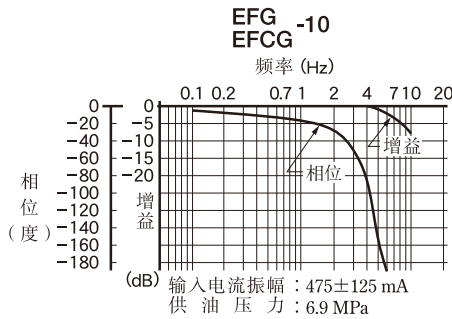
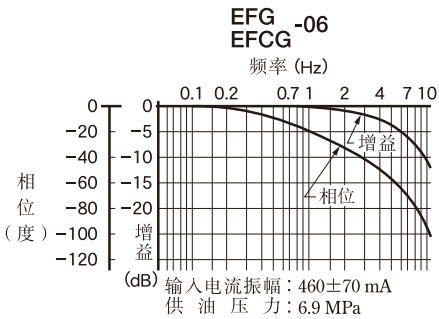
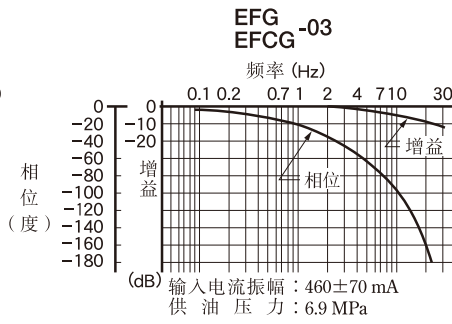
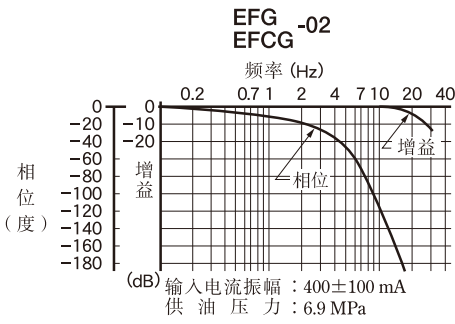
粘度：30 mm²/s

本特性是在各个单独的阀上测得的，其特性随回路而异。



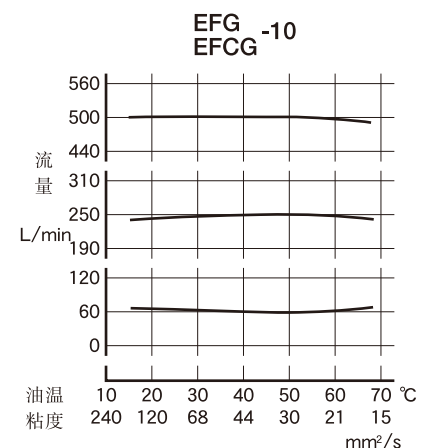
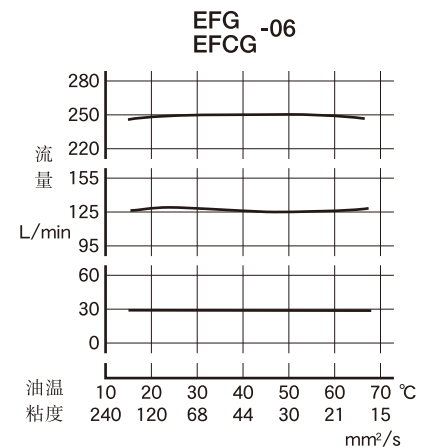
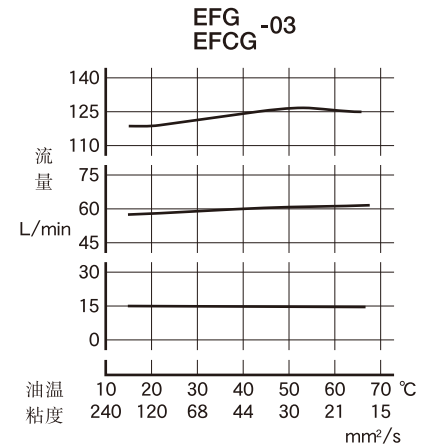
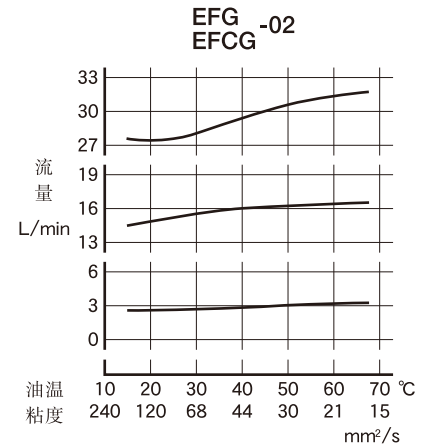
频率特性

粘度：30 mm²/s



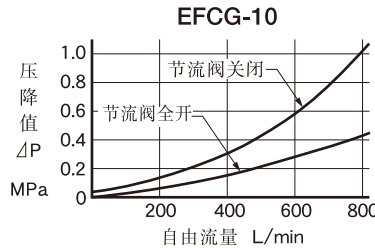
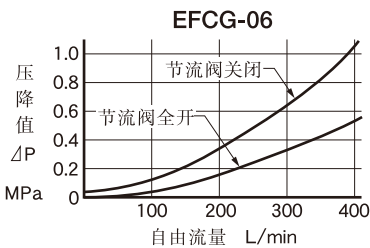
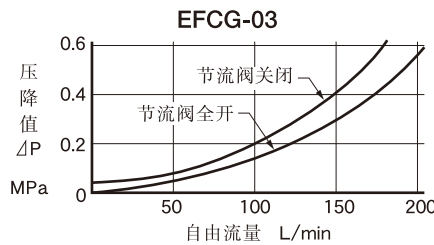
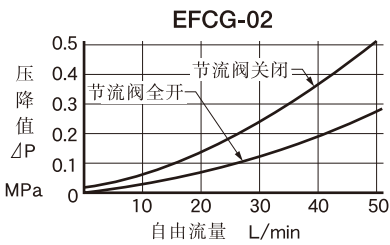
粘度—流量特性

液压油：ISO VG46



自由流压降特性 (仅适用于带单向阀型)

油液 粘度：35 mm²/s
比重：0.850

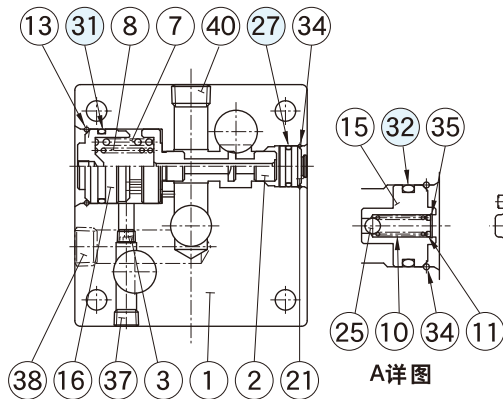


● 对其它粘度，乘以表中的系数。

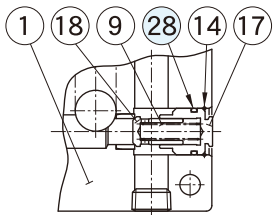
粘度	mm ² /s	20	40	60	80	100
系数		0.87	1.03	1.14	1.23	1.30

● 比重变化时，请按 $\Delta P' = \Delta P \frac{G'}{G}$ 计算，但 ΔP 在特性曲线中 G 值为 0.850。

密封件和电磁铁组件表

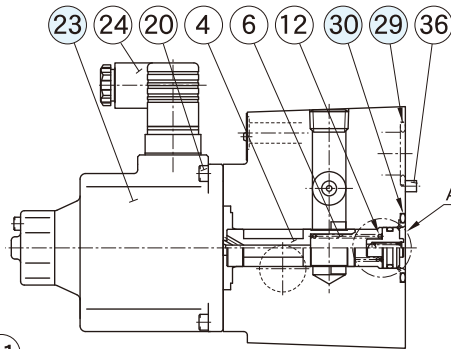
EFG -02, 03
EFCG

带单向阀型(EFCG-02, 03)

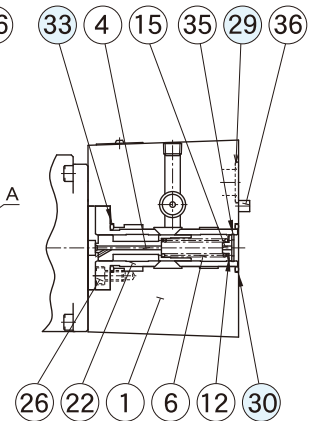


注) 序号 24 (GDM-211-B-11) 插头组件,
不包括在电磁铁组件内。

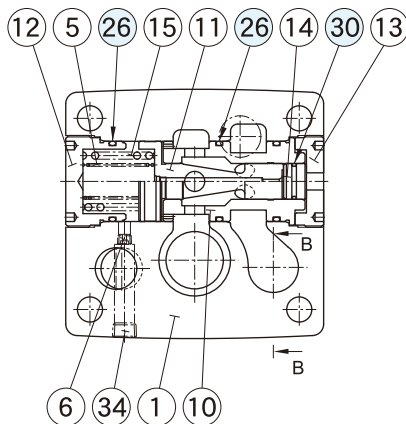
EF※G-03



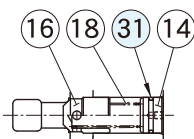
EF※G-02



序号	零件名称	零件号		数量
		EF※G-02	EF※G-03	
23	电磁铁组件	E321-45-20	E321-45-20	1
27	O形圈	OR NBR-90 P18-N	OR NBR-90 P18-N	1
28	O形圈	OR NBR-90 P10A-N	OR NBR-90 P21-N	1
29	O形圈	OR NBR-90 P18-N	OR NBR-90 P28-N	2
30	O形圈	OR NBR-90 P22-N	OR NBR-90 P31-N	1
31	O形圈	OR NBR-90 G25-N	OR NBR-90 G35-N	1
32	O形圈	—	OR NBR-90 P18-N	1
33	O形圈	OR NBR-90 P22-N	—	1

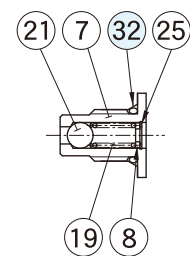
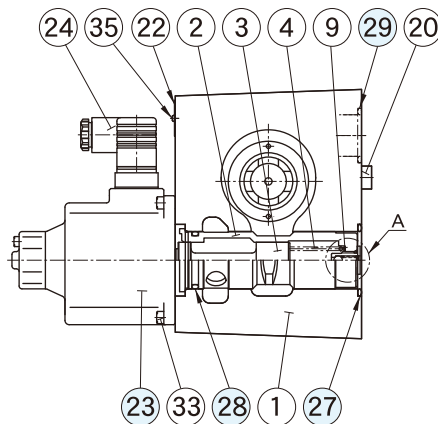
EFG -06, 10
EFCG

带单向阀型(EFCG-06, 10)



B-B剖面

注) 序号 24 (GDM-211-B-11) 插头组件,
不包括在电磁铁组件内。



A详图

序号	零件名称	零件号		数量
		EF※G-06	EF※G-10	
23	电磁铁组件	E321-45-20	E321-45-20	1
26	O形圈	OR NBR-90 P50-N	OR NBR-90 G75-N	3
27	O形圈	OR NBR-90 P44-N	OR NBR-90 G60-N	1
28	O形圈	OR NBR-90 P34-N	OR NBR-90 P50-N	1
29	O形圈	OR NBR-90 P32-N	OR NBR-90 P48-N	2
30	O形圈	OR NBR-90 P21-N	OR NBR-90 P34-N	1
31	O形圈	OR NBR-90 P21-N	OR NBR-90 P26-N	1
32	O形圈	OR NBR-70-1 P10-N	OR NBR-70-1 P10-N	1